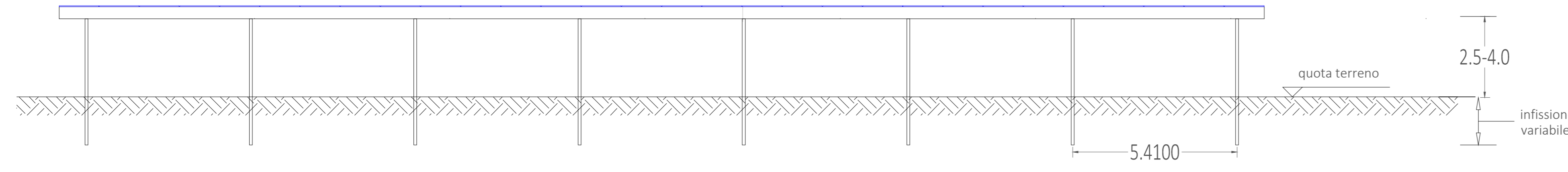


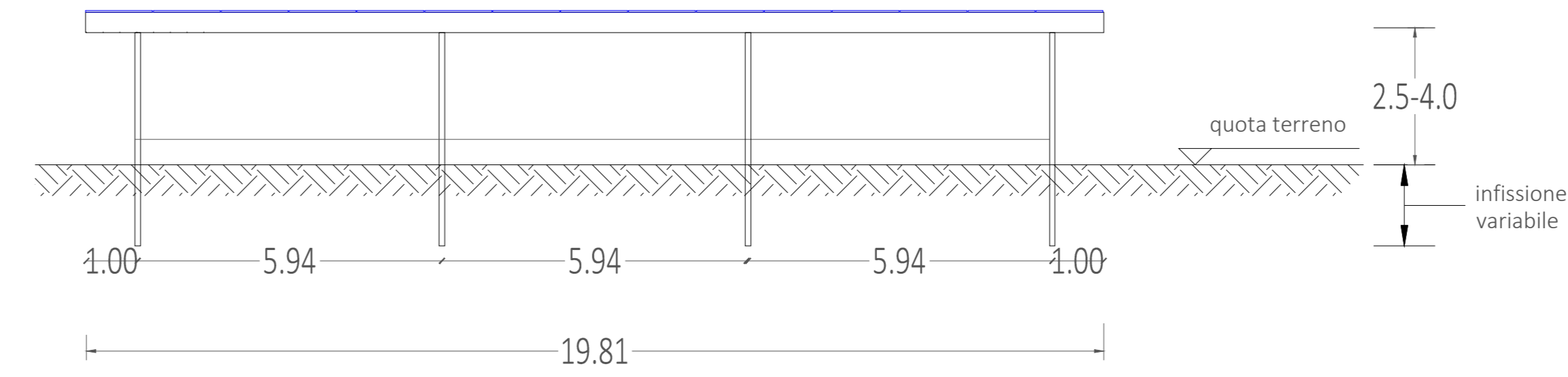
# STRUTTURA DA 60 MODULI (DISPOSTI SU DUE FILE)

# STRUTTURA DA 30 MODULI (DISPOSTI SU DUE FILE)

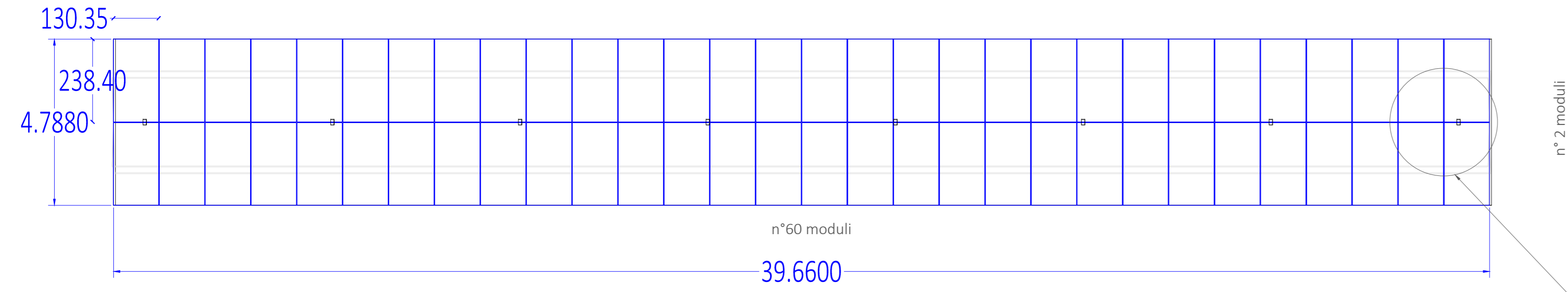
Prospetto tracker con inclinazione a 0°  
scala 1:100



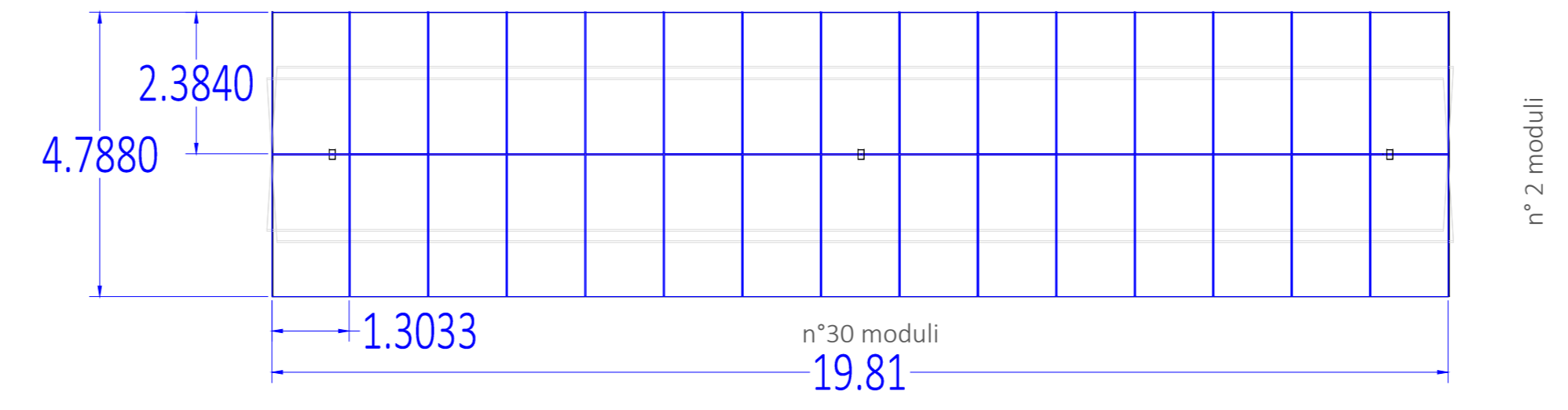
Prospetto tracker con inclinazione a 0°  
scala 1:100



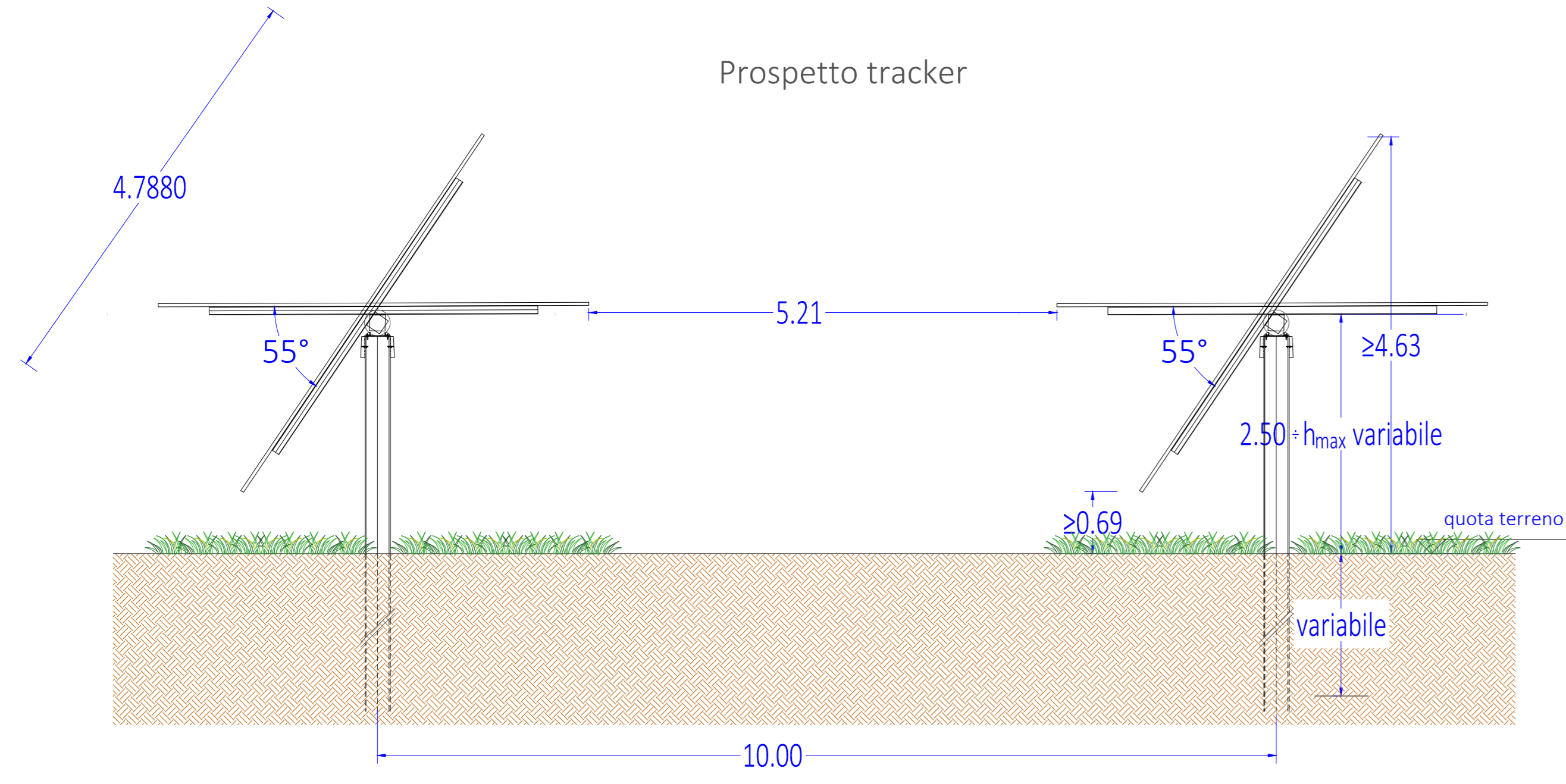
Pianta tracker con inclinazione a 0°  
scala 1:100



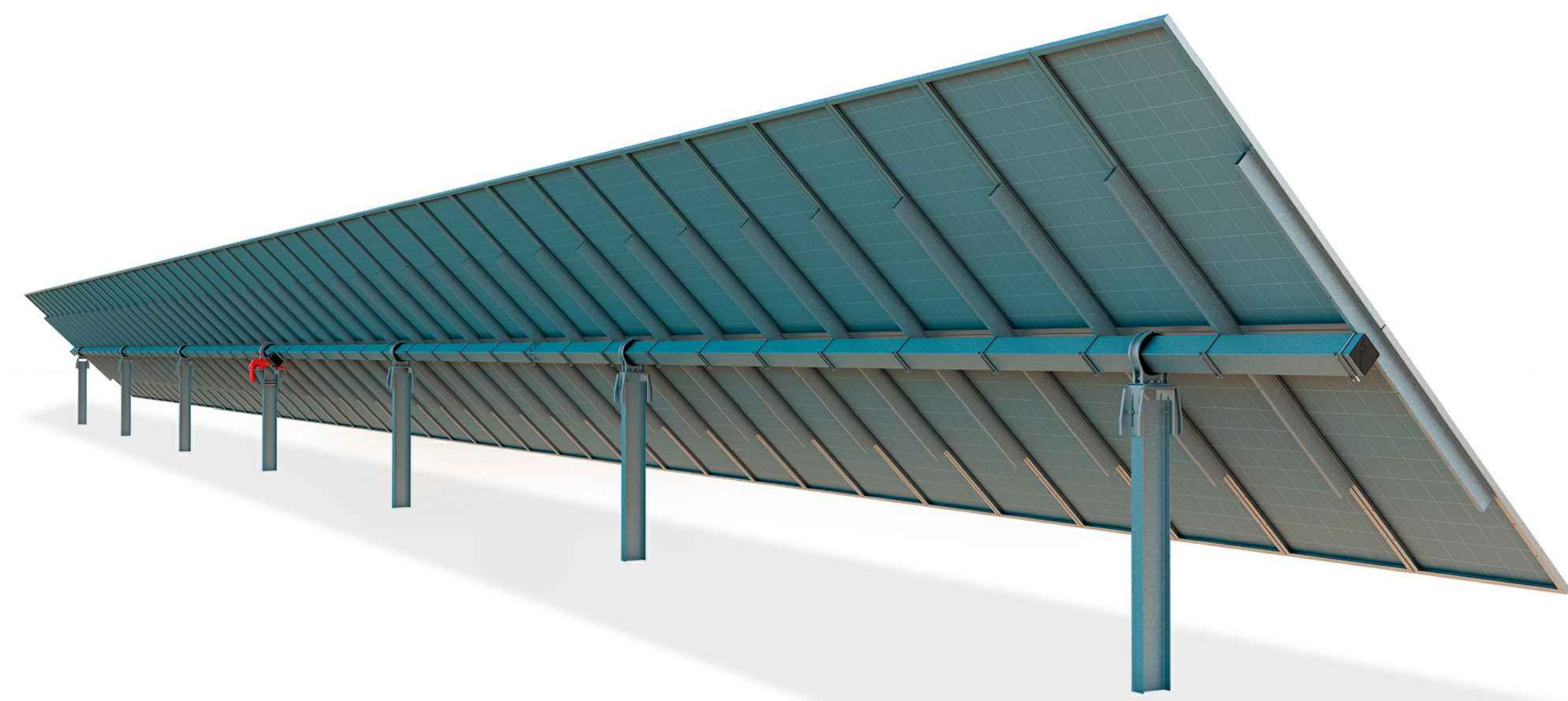
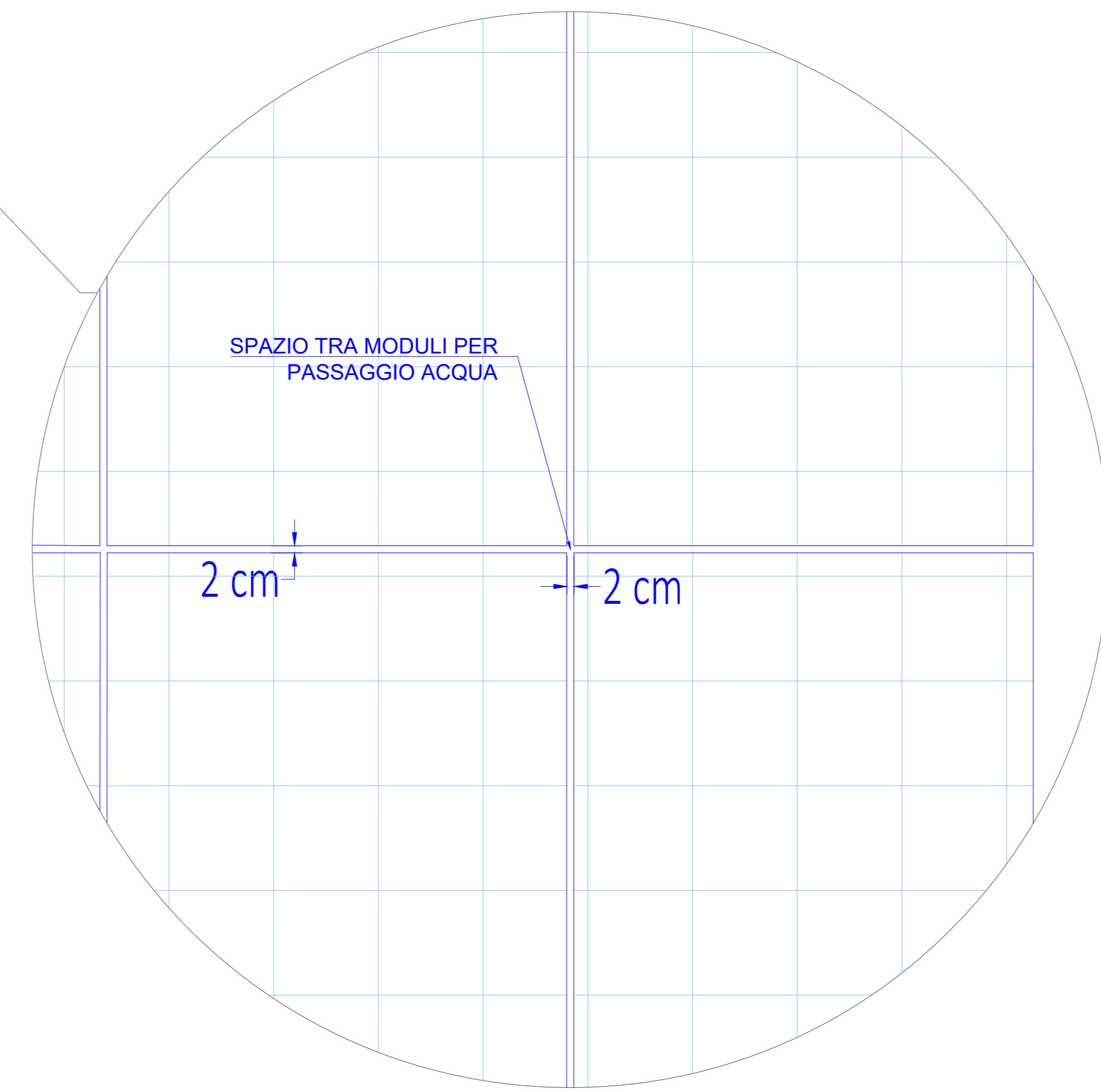
Pianta tracker con inclinazione a 0°  
scala 1:100



Prospetto tracker



Particolare distanziamento moduli per deflusso acqua piovana e invarianza idraulica al suolo



LEGENDA

REGIONE SICILIA  
PROVINCIA DI TRAPANI  
COMUNE DI GIBELLINA

**acciona**

Acciona Energia Global Italia S.r.l.  
Via Achille Campanile, 73 - 00144 - ROMA  
Tel. +39 06 50514225 - Fax +39 06 50145511  
C.F./P.IVA 12990031002 - R.E.A. Roma: 1415727  
Direzione e coordinamento: Acciona Energia Global S.L.

**AGRIVOLTAICO "GIBELLINA"**

REVISIONI	DATA	DESCRIZIONE	Disegnato	Verificato	Approvato
00	30/01/2023	PRIMA EMISSIONE ELABORATO			

**acciona**

EMVAE S.r.l. s.p.a. - C.F. 02400000960  
Piazza Campanella, 2 - 00184 ROMA (RM)  
0015 09520 - emvaeblog.it - www.emvae.it

AC-GIBELLINA-APV-PD-D-3.1.0-V0A-R00

1/1 | A0 | 1:100

PROGETTO DEFINITIVO

3 - GENERATORE FOTVOLTAICO, 3- OPERE STRUTTURALI  
PIANTE, SEZIONI E PARTICOLARI STRUTTURE DI  
SUPPORTO E FONDAZIONI MODULI FOTVOLTAICI