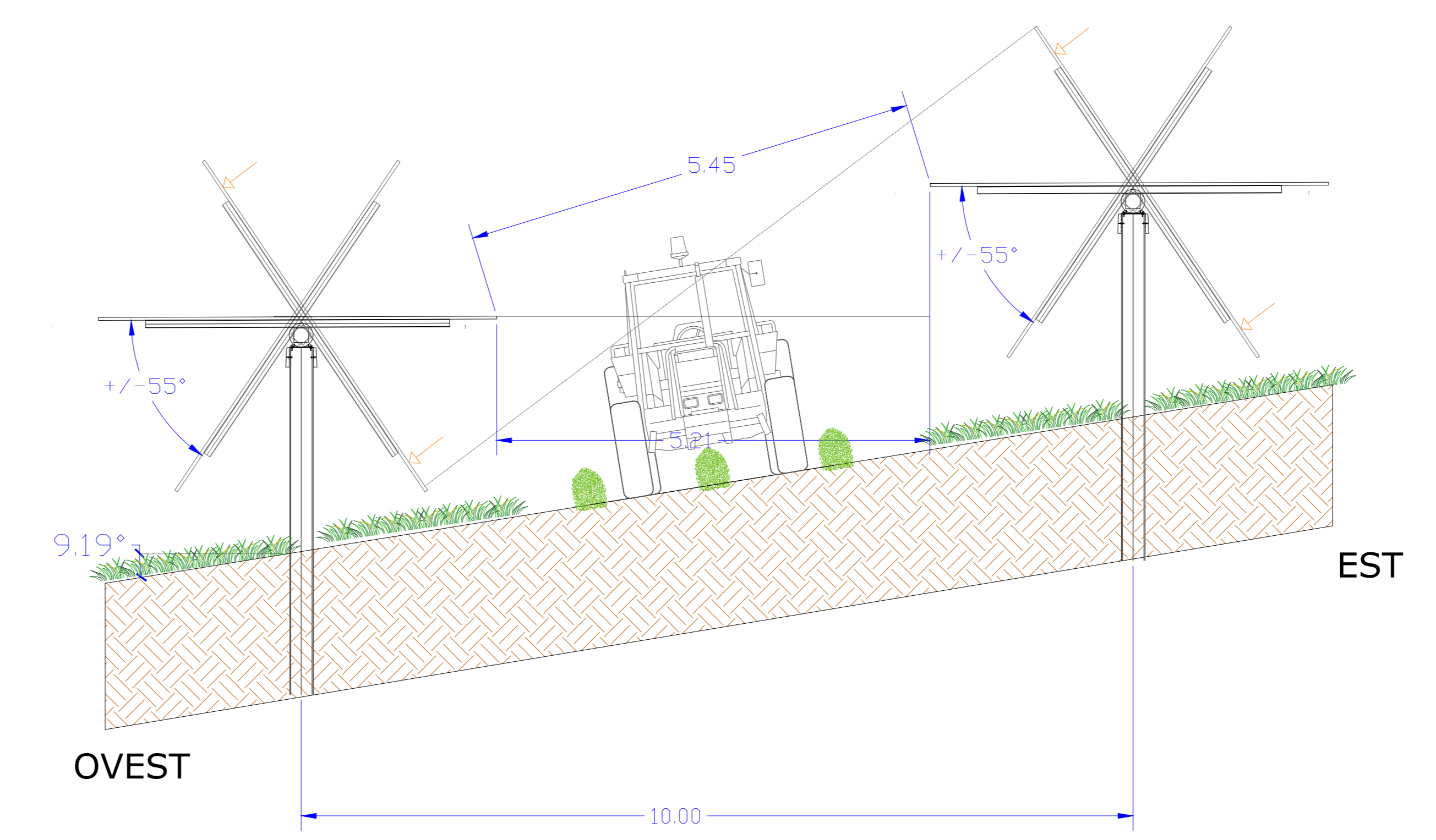


SEZIONE EST-OVEST A MASSIMA PENDENZA



LEGENDA

OPERE CIVILI

- Particelle catastali
- Isoipse (equidistanza 0,5 m)
- Corsi d'acqua censiti su CTR (C001 C002)
- Acquedotto interrato censito su CTR (C001 c007)
- Recinzione in progetto
- Fascia di mitigazione (10m)
- Accessi principale previsti carrabili
- Viabilità esistente
- Viabilità nuova sterrato
- Locale tecnico

OPERE ELETTRICHE

- Elettrodotto interrato BT
- Elettrodotto interrato MT Interno
- Elettrodotto interrato MT di collegamento alla SE
- Maglia di terra cabina: dispersione orizzontale in rame nudo
- Cabina elettrica di Campo
- Control Room
- MTR
- Telecamera ottica
- Telecamera doppia tecnologia (ottica - termocamera)
- Inseguitore monoassiale 2P30
- Inseguitore monoassiale 2P15
- Centrale rilevamento parametri meteorologici
- Piranometro

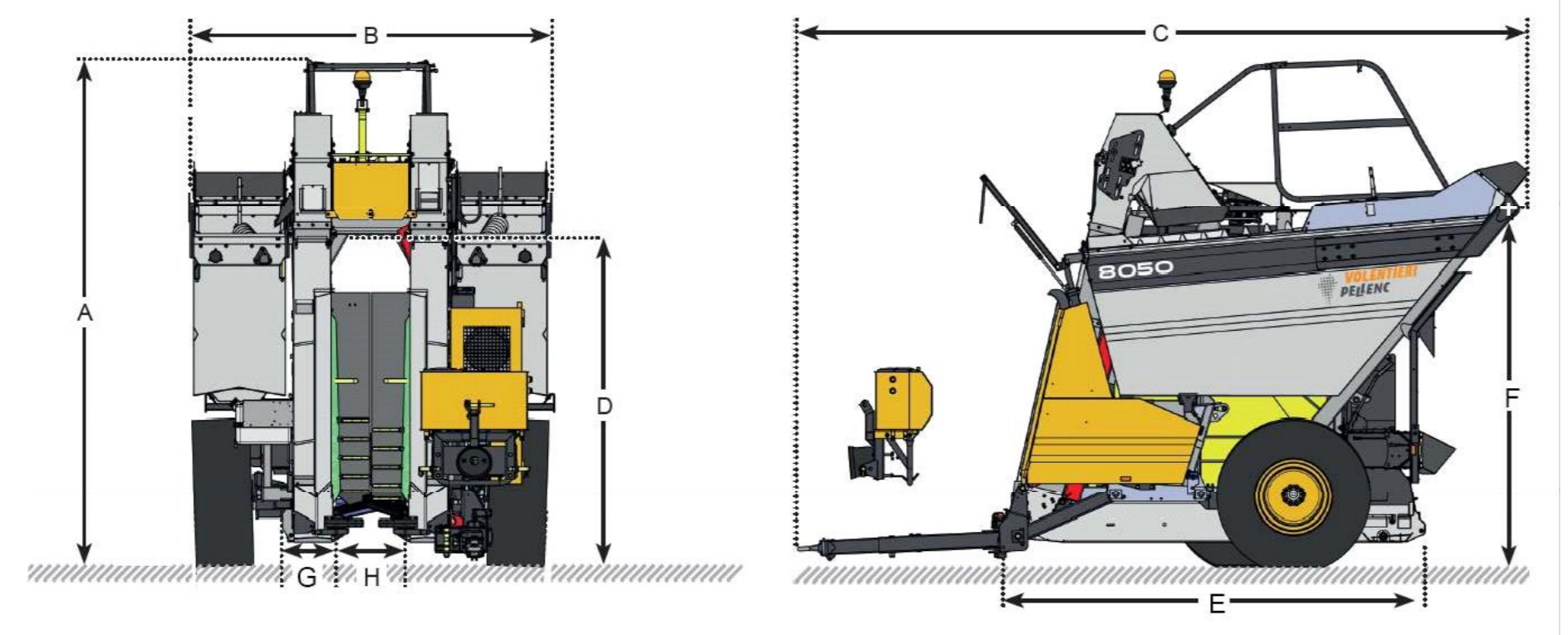
CAMPI

- Campo PS-1.1
- Campo PS-1.2
- Campo PS-1.3
- Campo PS-2.1
- Campo PS-3.1
- Campo PS-3.2
- Campo PS-4.1
- Campo PS-5.1

COMPONENTE AGRICOLA

- Uliveto intensivo
- Vigneto tra filari
- Seminativo
- Arnie api
- Cotico erboso/inerbimento
- Piante aromatiche
- Rimboscimento

850

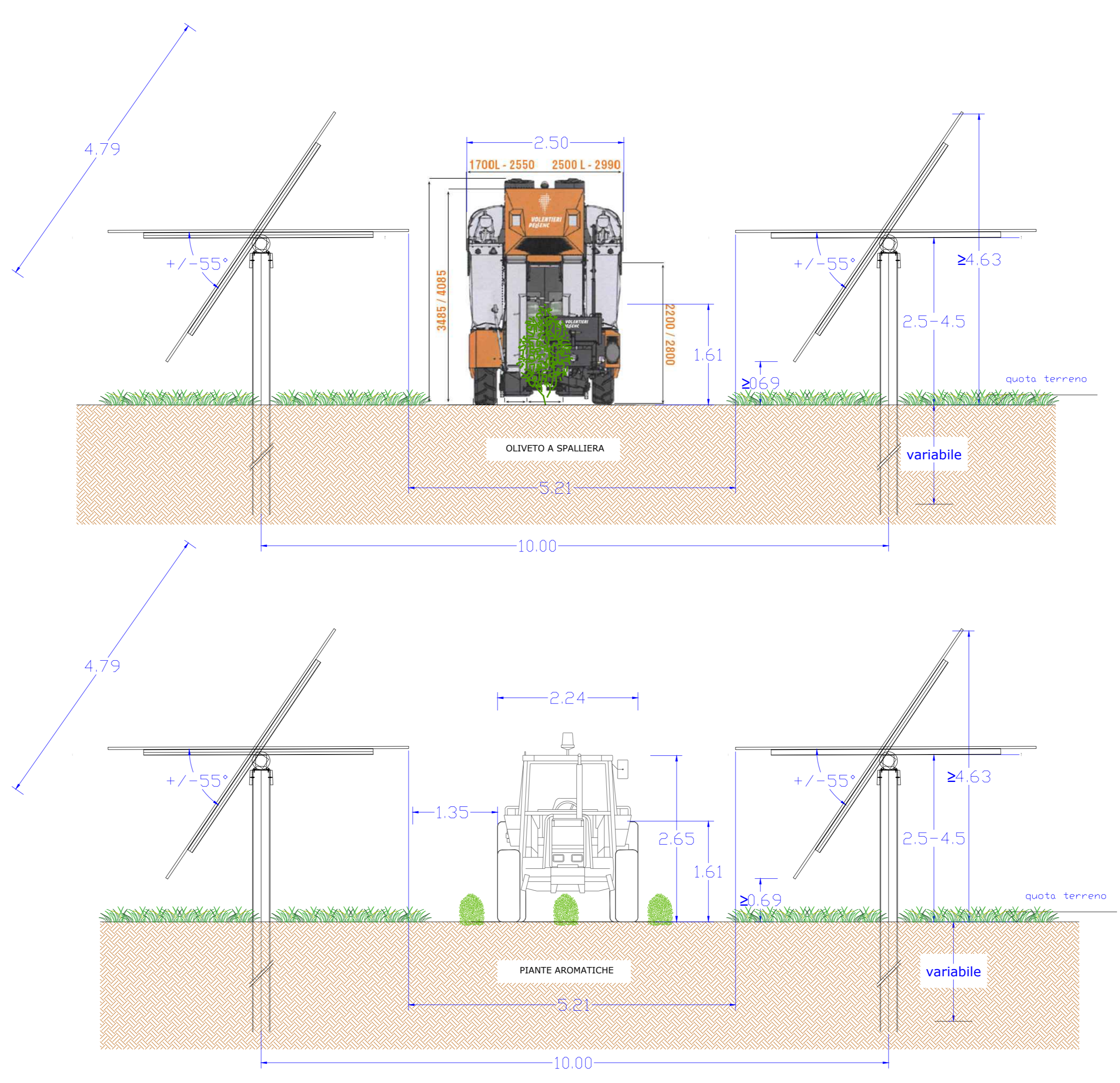


DIMENSIONI Pneumatici 405/70 R20

A		B		C		D		E		F		G		H	
>	<	=	o	=	=	=	>	=	=	>	=	=	=	=	=
3050	3650	2500	>2500	4900	2420	3050	2300	250	315						

CARATTERISTICHE TECNICHE

3440	3700	35%	1400	27%	2x1500l
kg	kg		mm		o 2x1750 l



REGIONE SICILIA
PROVINCIA DI TRAPANI
COMUNE DI GIBELLINA

acciona

Acciona Energia Global Italia S.r.l.
Via Achille Campanella, 73 - 00144 - ROMA
Tel. +39 06 50514225 - Fax +39 06 5014551
C.F./P.IVA 12990031002 - R.E.A. Roma: 1415727
Direzione e coordinamento: Acciona Energia Global S.r.l.
PEC: accionaglobalitalia@egamail.it

AGRIVOLTAICO "GIBELLINA"

AGRICOLTURA

REV	DATA	DESCRIZIONE	ELABORATO	VERIFICATO	APPROVATO
00	18/01/2023	PRIMA EMISSIONE	Elaborato	Verificato	Approvato

PRODOTTORE E DISTRIBUTORE: **acciona**

PRODOTTORE E DISTRIBUTORE: **EnviLab**

PRODOTTORE E DISTRIBUTORE: **AC-GIBELLINA-APV-PO-D-4.1.3.0-04A-000**

PRODOTTORE E DISTRIBUTORE: **1/1**

PRODOTTORE E DISTRIBUTORE: **AD**

PRODOTTORE E DISTRIBUTORE: **VARIE**

PRODOTTORE E DISTRIBUTORE: **AC-GIBELLINA-APV-PO-D-4.1.3.0-04A-000**

PRODOTTORE E DISTRIBUTORE: **IMPIANTO AGRIVOLTAICO "GIBELLINA"**

PRODOTTORE E DISTRIBUTORE: **PROGETTO PER LA REALIZZAZIONE DI UN IMPIANTO AGRIVOLTAICO DELLA POTENZA DI 20.15 MWdc (20.00 MW in iniezione) E RELATIVE OPERE DI CONNESSIONE ALLA RTN RICADENTE NEL COMUNE DI GIBELLINA (TP)**

PRODOTTORE E DISTRIBUTORE: **4 - COMPONENTE AGRICOLA**

PRODOTTORE E DISTRIBUTORE: **PROGETTO DEFINITIVO**

PRODOTTORE E DISTRIBUTORE: **PARTICOLARI COMPONENTE AGRICOLA**