



REGIONE  
PUGLIA



PROVINCIA DI  
LECCE



COMUNE DI  
SALICE SALENTINO



COMUNE DI  
NARDO'



COMUNE DI  
VEGLIE

## PROGETTO DEFINITIVO

Impianto di produzione di energia elettrica da fonte eolica "Monteruga" di  
potenza nominale pari a 33 MW e relative opere connesse

Titolo elaborato

### Relazione tecnica opere utente per la connessione

Codice elaborato

**F0478AR15A**

Scala

-

Riproduzione o consegna a terzi solo dietro  
specifica autorizzazione.

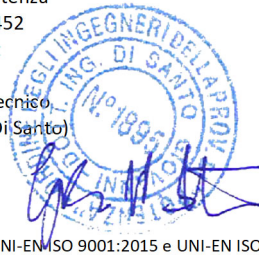
### Progettazione



**F4 ingegneria srl**

Via Di Giura - Centro direzionale, 85100 Potenza  
Tel: +39 0971 1944797 - Fax: +39 0971 55452  
www.f4ingegneria.it - f4ingegneria@pec.it

Il Direttore Tecnico  
(ing. Giovanni Di Santo)



Società certificata secondo le norme UNI-EN ISO 9001:2015 e UNI-EN ISO 14001:2015 per l'erogazione di servizi di ingegneria nei settori: civile, idraulica, acustica, energia, ambiente (settore IAF: 34).

Gruppo di lavoro

Dott. For. Luigi ZUCCARO  
Ing. Giorgio ZUCCARO  
Ing. Giuseppe MANZI  
Ing. Mariagrazia PIETRAFESA  
Ing. Gerardo SCAVONE  
Ing. Flavio Gerardo TRIANI  
Arch. Gaia TELESCA  
Dott.ssa Floriana GRUOSSO  
Dott. Francesco NIGRO  
Vito PIERRI

Consulenze specialistiche

### Committente



**wpd Salentina S.r.l.**

Corso d'Italia 83, 00198 Roma  
Tel.: +39 06 960 353 01  
<https://www.wpd-italia.it/>  
wpdsalentin@srl@legalmail.it

Data	Descrizione	Redatto	Verificato	Approvato
Marzo 2023	Prima emissione	FTR	GZU	GDS



## Sommario

<b>1</b>	<b>Premessa</b>	<b>5</b>
<b>2</b>	<b>Descrizione delle opere e dello schema per la connessione</b>	<b>6</b>

## **Relazione tecnica opere utente per la connessione**

# 1 Premessa

---

L'intervento proposto consiste nella realizzazione di un nuovo parco eolico, denominato "Monteruga", localizzato nei territori comunali di Salice Salentino, Veglie e Nardò, in provincia di Lecce e costituito da 5 aerogeneratori di potenza unitaria massima pari a 6.6 MW, per una potenza complessiva di 33 MW, e delle relative opere di connessione ubicate anche nei Comuni di Avetrana (TA) ed Erchie (BR).

La presente relazione descrive la configurazione impiantistica delle principali caratteristiche delle opere finalizzate alla connessione dell'impianto alla RTN.

## 2 Descrizione delle opere e dello schema per la connessione

L'impianto utente per la connessione del parco eolico *Monteruga* si comporrà di:

- Cabina di raccolta dove verranno convogliati i due circuiti elettrici (sottocampi) in cui è suddiviso il parco eolico, e, da cui parte l'elettrodotto in cavo interrato esterno di connessione alla SE RTN;
- Elettrodotto in cavo interrato AT a 36 kV destinato a trasferire l'energia prodotta dal parco eolico alla RTN mediante l'innalzamento di tensione a 150 kV all'interno della SE Terna (secondo il nuovo schema di connessione previsto all'Allegato A2 del Codice di Rete).

L'impianto di produzione rispetterà gli allegati A2 ed A17 al Codice di Rete. L'insieme della capability degli aerogeneratori permetterà all'impianto eolico nel suo complesso di operare ricoprendo sostanzialmente le aree del piano P/Q indicate nel citato Allegato A17.

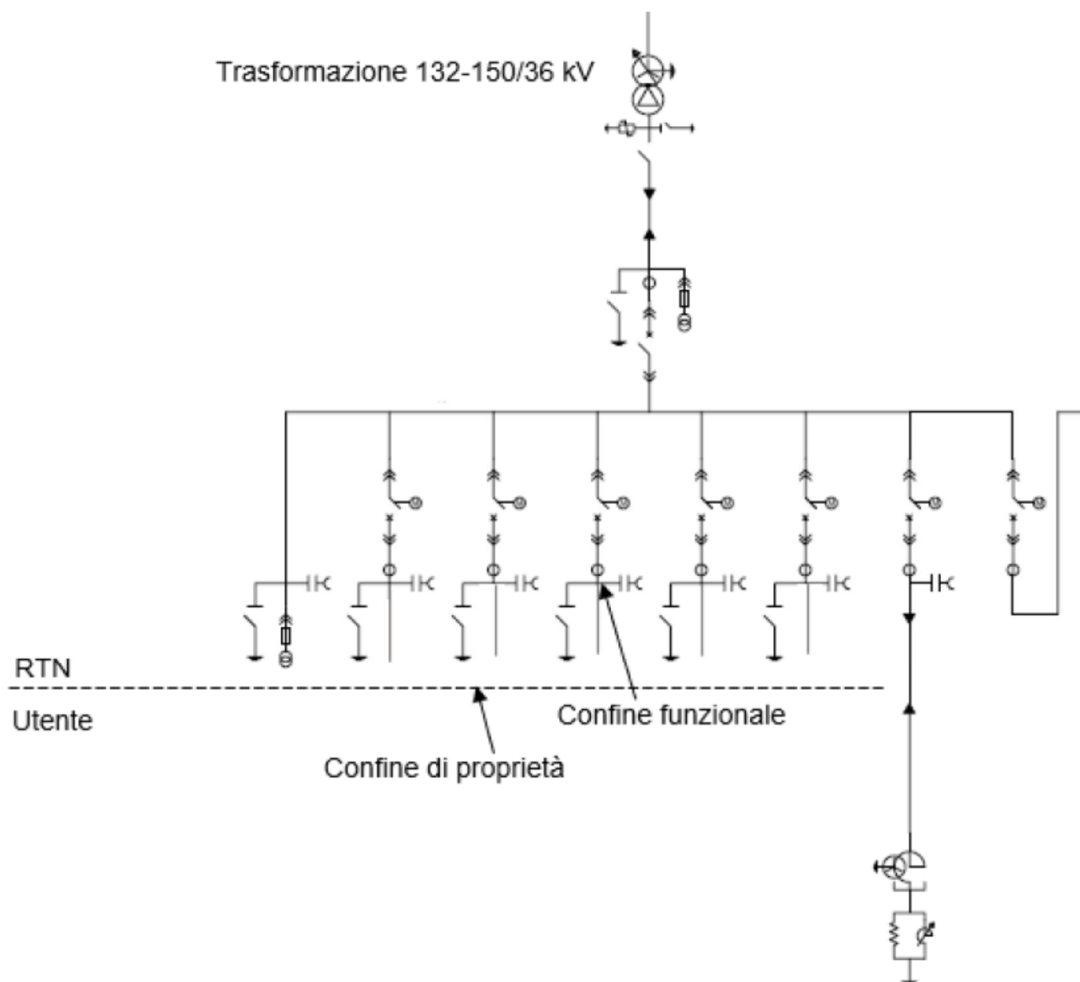


Figura 1: schema tipo di connessione esemplificativo a 36 KV (fonte: Terna SpA, Codice di Rete – Allegato A2)

La soluzione di connessione alla RTN, mediante il nuovo schema a 36 kV che non prevede più la realizzazione di una sottostazione AT/MT utente dedicata, sarà in antenna a 36 kV con la futura stazione RTN di Terna SpA.

La connessione in antenna avverrà mediante elettrodotto in cavo interrato AT a 36 kV fino allo stallo di arrivo produttore a 150 kV RTN nella stazione RTN Terna di nuova realizzazione.

In ottemperanza alle indicazioni della STMG, al fine di razionalizzare l'utilizzo delle future infrastrutture di rete, sarà necessario condividere lo stallo in stazione RTN Terna con altri impianti di produzione, in alternativa sarà necessario prevedere ulteriori interventi di ampliamento da progettare.

Di seguito si riporta schematicamente l'iter procedurale in corso per la connessione:

- La società *WPD Salentina S.r.l.* ha ottenuto da Terna in data 19/04/2022, prot. 202100055, la STMG (Soluzione Tecnica Minima Generale) per la connessione dell'impianto eolico da ampliare nel Comune di Erchie (BR) per una potenza di 33,0 MW;
- La suddetta STMG prevede che l'impianto si connetta in antenna a 36 kV su un futuro ampliamento della Stazione Elettrica (SE) esistente della RTN ubicata a 'Erchie';

Il nuovo elettrodotto in cavo interrato a 36 kV, per il collegamento del parco eolico in oggetto sulla Stazione Elettrica della RTN, costituisce impianto di utenza per la connessione, mentre lo stallo 150/36 kV costituisce impianto di rete per la connessione.

Lo stallo di arrivo in stazione Terna sarà costituito principalmente da:

- stallo arrivo cavo AT per il collegamento del parco in oggetto;
- terna di TV capacitivi 150 kV;
- sezionatore tripolare 150 kV;
- terna di riduttori di corrente (TA) 150 kV;
- Interruttore tripolare 150 kV;
- sezionatori di linea 150 kV.

Tutti i componenti devono rispondere alle specifiche Terna.

Rispetto ai criteri relativi allo schema di connessione 36 kV il variatore sotto carico del trasformatore AAT-AT/36 kV sarà gestito in modo da contribuire a regolare la tensione nel punto di consegna nell'intorno del valore nominale, con l'obiettivo di consentire lato primario del trasformatore AAT-AT/36 kV il funzionamento nel range di tensione in linea con i requisiti già richiesti sui livelli di tensione più alti.

La società proponente non ha dipendenti propri e le attività di manutenzione ordinaria e straordinaria saranno svolte da personale di imprese appaltatrici. L'impianto inoltre non sarà presidiato permanentemente. La presenza di un sistema SCADA (Supervisory Control And Data Acquisition) permetterà il telemonitoraggio e la telegestione da remoto. Gli allarmi generati da guasti, impianto anti-intrusione ed impianto antincendio saranno rilevati in tempo reale dal personale che supervisionerà h24 l'impianto da remoto.

Alla presente si allega STMG rilasciata dal Gestore di Rete Terna SpA.

[PEC](#)

Spettabile

**WPD Italia S.r.l.**

[wpditaliasrl@legalmail.it](mailto:wpditaliasrl@legalmail.it)

**Oggetto: Codice Pratica: 202100055 – Comuni di Salice Salentino e Nardò (LE) –  
Preventivo di connessione**

Richiesta di modifica della connessione alla Rete di Trasmissione Nazionale (RTN)  
per un impianto di generazione da fonte rinnovabile (eolica) da 33 MW.

Con riferimento alla Vs. richiesta di modifica della connessione per l'impianto in oggetto, Vi comunichiamo il preventivo di connessione, che Terna S.p.A. è tenuta ad elaborare ai sensi della delibera dell'Autorità di Regolazione per Energia Reti e Ambiente ARG/elt 99/08 e s.m.i. (TICA).

Il preventivo per la connessione, redatto secondo quanto previsto dalla normativa vigente e dal capitolo 1 del Codice di trasmissione, dispacciamento, sviluppo e sicurezza della rete e ai suoi allegati (nel seguito: Codice di Rete), contiene in allegato:

- A.1 la soluzione tecnica minima generale (STMG) per la connessione dell'impianto in oggetto ed il corrispettivo di connessione;
- A.2 l'elenco degli adempimenti che risultano necessari ai fini dell'autorizzazione dell'impianto per la connessione, unitamente ad un prospetto informativo indicante l'origine da cui discende l'obbligatorietà di ciascun adempimento;
- A.3 una nota informativa in merito alla determinazione del corrispettivo per la predisposizione della documentazione da presentare nell'ambito del procedimento autorizzativo e assistenza dell'iter autorizzativo;
- A.4 la comunicazione relativa agli Adempimenti di cui all'art. 31 della deliberazione del TICA.

Qualora sia Vs. intenzione proseguire l'iter procedurale per la connessione dell'impianto in oggetto, Vi ricordiamo che, pena la decadenza della richiesta, dovrete



procedere all'accettazione del suddetto preventivo di connessione entro e non oltre 120 (centoventi) giorni dalla presente, accedendo al portale MyTerna (raggiungibile dalla sezione "Sistema elettrico" del sito [www.terna.it](http://www.terna.it) e seguendo le istruzioni riportate nel manuale di registrazione) ed utilizzando l'apposita funzione disponibile nella pagina relativa alla pratica in oggetto.

Vi ricordiamo che, come previsto dal vigente Codice di Rete, l'accettazione dovrà essere corredata da documentazione attestante il pagamento del 30% del corrispettivo di connessione, così come definito nel seguente allegato A1 (l'importo è soggetto ad IVA), utilizzando il seguente conto:

Banca Popolare di Sondrio SpA

IBAN --- IT14K0569603211000005335X04 - SWIFT POSOIT22

Inserire nella causale di pagamento:

Codice pratica..... Versamento 30% del corrispettivo di connessione  
relativo all'impianto ..... situato a .....(Comune /  
(Provincia),

ed allegare copia della disposizione bancaria dell'avvenuto pagamento sul portale MyTerna <https://myterna.terna.it>, completa del Codice Riferimento Operazione (CRO).

In assenza dell'accettazione del preventivo e del versamento della quota del corrispettivo nei termini indicati, la richiesta di connessione per l'impianto in oggetto dovrà intendersi decaduta.

Vi comunichiamo altresì che Terna ha provveduto ad individuare le aree e linee critiche sulla Rete di Trasmissione Nazionale (RTN) in alta e altissima tensione secondo la metodologia approvata dell'Autorità di Regolazione per Energia Reti e Ambiente (ARERA). Vi informiamo che, qualora il Vs. impianto ricada in un'area/linea critica come da relativa pubblicazione sul sito di Terna, resta valido quanto previsto dalla normativa vigente ed in particolare dalle Delibere ARERA ARG/elt 226/12 e ARG/elt 328/12.

Vi informiamo che, per l'iter della Vs. pratica di connessione, nonché per quanto di nostra competenza relativamente al procedimento autorizzativo, il riferimento di Terna è l'Ing. Alessandra Zagnoni.

Contatti:           Andrea Zollo           Tel. 0683138423  
                      Stefano Maiorani       Tel. 0683139554

Vi rappresentiamo infine che, qualora sia Vs. intenzione avvalervi della consulenza di Terna ai fini della predisposizione della documentazione progettuale da presentare in autorizzazione, a fronte del corrispettivo di cui all'allegato A.3 di cui sopra, è necessario formalizzare apposita richiesta a Terna.

Rimaniamo a disposizione per ogni eventuale chiarimento in merito.

Con i migliori saluti.

**Enrico Maria Carlini**

aERC/aERC36

All.:c.s.

Copia:     DTSUD  
          SSD-DSC-ADE-AEACS  
          SSD-DSC-OML-POACS  
          DTSUD-AT-RL  
          SSD-RIT-REI-ARINA  
          GPI-SVP-PRA  
          SSD-PRI-PSR

Az.:     SSD-PRI-CON

---

## ALLEGATO A1

SOLUZIONE TECNICA MINIMA GENERALE (STMG)  
PER LA CONNESSIONE



**Richiesta di connessione alla Rete di Trasmissione Nazionale (RTN) per un impianto di generazione da fonte rinnovabile (eolica) da 33 MW da realizzare nei Comuni di Salice Salentino e Nardò (LE). Codice Pratica: 202100055.**

Lo schema di allacciamento alla RTN prevede due possibili soluzioni di connessione alla RTN.

## **SOLUZIONE 1**

La Soluzione Tecnica Minima Generale per Voi elaborata prevede che la Vs. centrale venga collegata in antenna a 150 kV con il futuro ampliamento della Stazione Elettrica (SE) di Trasformazione della RTN a 380/150 kV di "Erchie".

Vi informiamo fin d'ora che al fine di razionalizzare l'utilizzo delle strutture di rete, sarà necessario condividere lo stallo in stazione con altri impianti di produzione; in alternativa sarà necessario prevedere ulteriori interventi di ampliamento da progettare.

Ai sensi dell'art. 21 dell'allegato A alla deliberazione Arg/elt/99/08 e s.m.i. dell'Autorità di Regolazione per Energia Reti e Ambiente, Vi comunichiamo che il nuovo elettrodotto in antenna a 150 kV per il collegamento della Vs. centrale sulla Stazione Elettrica della RTN costituisce impianto di utenza per la connessione, mentre lo stallo arrivo produttore a 150 kV nella suddetta stazione costituisce impianto di rete per la connessione.

In relazione a quanto stabilito dall'allegato A alla deliberazione Arg/elt/99/08 dell'Autorità di Regolazione per Energia Reti e Ambiente e s.m.i., Vi comunichiamo inoltre che:

- i costi di realizzazione dell'impianto di rete per la connessione del Vs. impianto, in accordo con quanto previsto dall'art. 1A.5.2.1 del Codice di Rete, sono di 450 k€ (al netto del costo dei terreni e della sistemazione del sito e nel rispetto di quanto previsto nel documento "Soluzioni Tecniche convenzionali per la connessione alla RTN – Rapporto sui costi medi degli impianti di rete" pubblicato sul ns. sito [www.terna.it](http://www.terna.it));
- il corrispettivo di connessione, in accordo con quanto previsto dal Codice di Rete, è pari al prodotto dei costi sopra indicati per il coefficiente relativo alla quota potenza impegnata a Voi imputabile, pari in questo caso a 0,1015;
- i tempi di realizzazione delle opere RTN necessarie alla connessione sono 20 mesi per l'ampliamento della SE RTN a 380/150 kV "Erchie".

## **SOLUZIONE 2**

La Soluzione Tecnica Minima Generale per Voi elaborata prevede che la Vs. centrale venga collegata in antenna a 36 kV con il futuro ampliamento della Stazione Elettrica (SE) di Trasformazione della RTN a 380/150 kV di "Erchie".



**Richiesta di connessione alla Rete di Trasmissione Nazionale (RTN) per un impianto di generazione da fonte rinnovabile (eolica) da 33 MW da realizzare nei Comuni di Salice Salentino e Nardò (LE). Codice Pratica: 202100055.**

Ai sensi dell'art. 21 dell'allegato A alla deliberazione Arg/elt/99/08 e s.m.i. dell'Autorità di Regolazione per Energia Reti e Ambiente, Vi comuniciamo che il nuovo elettrodotto in antenna a 36 kV per il collegamento della Vs. centrale sulla Stazione Elettrica della RTN costituisce impianto di utenza per la connessione, mentre lo stallo arrivo produttore a 36 kV nella suddetta stazione costituisce impianto di rete per la connessione.

In relazione a quanto stabilito dall'allegato A alla deliberazione Arg/elt/99/08 dell'Autorità di Regolazione per Energia Reti e Ambiente e s.m.i., Vi comuniciamo inoltre che:

- i costi di realizzazione dell'impianto di rete per la connessione del Vs. impianto, in accordo con quanto previsto dall'art. 1A.5.2.1 del Codice di Rete, sono di 153 k€ (al netto del costo dei terreni e della sistemazione del sito e nel rispetto di quanto previsto nel documento "Soluzioni Tecniche convenzionali per la connessione alla RTN – Rapporto sui costi medi degli impianti di rete" pubblicato sul ns. sito [www.terna.it](http://www.terna.it));
- il corrispettivo di connessione, in accordo con quanto previsto dal Codice di Rete, è pari al prodotto dei costi sopra indicati per il coefficiente relativo alla quota potenza impegnata a Voi imputabile, pari in questo caso a 0,33;
- i tempi di realizzazione delle opere RTN necessarie alla connessione sono 20 mesi per l'ampliamento della SE RTN 380/150 kV "Erchie".

I tempi di realizzazione suddetti decorrono dalla data di stipula del contratto di connessione di cui all'Allegato A.57 del Codice di Rete (disponibile sul ns. sito [www.terna.it](http://www.terna.it)), che potrà avvenire solo a valle dell'ottenimento di tutte le autorizzazioni necessarie, nonché dei titoli di proprietà o equivalenti sui suoli destinati agli impianti di trasmissione.

Per maggiori dettagli sugli standard tecnici di realizzazione dell'impianto di rete per la connessione, Vi invitiamo a consultare i documenti pubblicati sul sito [www.terna.it](http://www.terna.it) sezione Codice di Rete.

Facciamo altresì presente che, in relazione alla imprescindibile necessità di garantire la sicurezza di esercizio del sistema elettrico e la continuità di alimentazione delle utenze, pur in presenza della priorità di dispacciamento per le centrali a fonte rinnovabile, è necessario che gli impianti siano realizzati ed eserciti nel pieno rispetto di tutto quanto previsto dal Codice di Rete e dalla normativa vigente, compresa la norma tecnica CEI 11-32.

Vi informiamo inoltre che, così come riportato nel prospetto informativo Allegato A.2 "*Adempimenti ai fini dell'ottenimento delle autorizzazioni*":

- la STMG contiene unicamente lo schema generale di connessione alla RTN, nonché i tempi ed i costi medi standard di realizzazione degli impianti RTN;



**Richiesta di connessione alla Rete di Trasmissione Nazionale (RTN) per un impianto di generazione da fonte rinnovabile (eolica) da 33 MW da realizzare nei Comuni di Salice Salentino e Nardò (LE). Codice Pratica: 202100055.**

- ai fini autorizzativi nell'ambito del procedimento unico previsto dall'art. 12 del D.lgs. 387/03 è indispensabile che il proponente presenti alle Amministrazioni competenti la documentazione progettuale completa delle opere RTN benestariata da Terna.

Rappresentiamo pertanto la necessità che il progetto delle opere RTN sia sottoposto a Terna per la verifica di rispondenza ai requisiti tecnici di Terna medesima, con conseguente rilascio del parere tecnico che dovrà essere acquisito nell'ambito della Conferenza dei Servizi di cui al D.lgs. 387/03.

Riteniamo opportuno segnalare che, in considerazione della progressiva evoluzione dello scenario di generazione nell'area:

- sarà necessario prevedere adeguati rinforzi di rete, alcuni dei quali già previsti nel Piano di Sviluppo della RTN;
- non si esclude che potrà essere necessario realizzare ulteriori interventi di rinforzo e potenziamento della RTN, nonché adeguare gli impianti esistenti alle nuove correnti di corto circuito; tali opere potranno essere programmate in funzione dell'effettivo scenario di produzione che verrà via via a concretizzarsi.

Pertanto, fino al completamento dei suddetti interventi, ferma restando la priorità di dispacciamento riservata agli impianti alimentati da fonti rinnovabili, non sono comunque da escludere, in particolari condizioni di esercizio, limitazioni della potenza generata dai nuovi impianti di produzione, in relazione alle esigenze di sicurezza, continuità ed efficienza del servizio di trasmissione e dispacciamento.

**Enrico Maria Carlini**

---

ALLEGATO A.2

**ADEMPIMENTI AI FINI DELL'OTTENIMENTO DELLE  
AUTORIZZAZIONI  
PROSPETTO INFORMATIVO**

	<b>PROSPETTO INFORMATIVO</b>	<b>Allegato 2</b>
		Rev. 03 del 13.07.2012

## INDICE

<b>1</b>	<b>OGGETTO ED AMBITO DI APPLICAZIONE.....</b>	<b>1</b>
<b>2</b>	<b>PROCEDURE DI COORDINAMENTO CON IL GESTORE PER LE ATTIVITA' DI PROGETTAZIONE FINALIZZATE ALL'OTTENIMENTO DELLE AUTORIZZAZIONI.....</b>	<b>1</b>
2.1	Autorizzazioni a cura del soggetto richiedente.....	1
2.2	Autorizzazioni a cura del Gestore .....	4
<b>3</b>	<b>AUTORIZZAZIONE – RIFERIMENTI LEGISLATIVI .....</b>	<b>5</b>
3.1	Impianti soggetti ad iter unico.....	5
3.1.1	<i>Voltura a favore del Gestore dell'autorizzazione alla costruzione ed esercizio.....</i>	<i>7</i>
3.2	Impianti non soggetti ad iter unico.....	7



	<b>PROSPETTO INFORMATIVO</b>	<b>Allegato 2</b>
		Rev. 03 del 13.07.2012

## **1 OGGETTO ED AMBITO DI APPLICAZIONE**

Con Deliberazione ARG/elt 99/08 e s.m.i. l'Autorità per l'energia Elettrica ed il Gas (AEEG) ha disciplinato le condizioni tecniche ed economiche per le connessioni alle reti elettriche con obbligo di connessione di terzi degli impianti di produzione di energia elettrica e linee elettriche di connessione.

Ai sensi della citata Delibera, il Gestore fornisce, all'interno del preventivo di connessione (di seguito preventivo), un documento con l'elenco degli adempimenti a cura del soggetto richiedente la connessione (di seguito soggetto richiedente) per l'ottenimento delle autorizzazioni delle opere di rete.

Il presente documento risponde a tale finalità e ha uno scopo meramente informativo, al fine di facilitare il soggetto richiedente nella cura degli adempimenti necessari ai fini dell'autorizzazione dell'impianto per la connessione. Per un quadro completo dei diritti e degli obblighi che sorgono in capo al soggetto richiedente la connessione si rimanda a quanto previsto dal Codice di rete.

In base a quanto previsto dal Codice di Trasmissione, Dispacciamento, Sviluppo e Sicurezza della Rete (Codice di Rete), che recepisce le condizioni di cui alla Deliberazione ARG/elt 99/08 e s.m.i., il Gestore, a seguito di una richiesta di connessione, elabora il preventivo, che comprende tra l'altro, la soluzione tecnica minima generale per la connessione (STMG).

La STMG è definita dal Gestore sulla base di criteri finalizzati a garantire la continuità del servizio e la sicurezza di esercizio della rete su cui il nuovo impianto si va ad inserire, tenendo conto dei diversi aspetti tecnici ed economici associati alla realizzazione delle opere di allacciamento.

In particolare il Gestore analizza ogni iniziativa nel contesto di rete in cui si inserisce e si adopera per minimizzare eventuali problemi legati alla eccessiva concentrazione di iniziative nella stessa area, al fine di evitare limitazioni di esercizio degli impianti di generazione nelle prevedibili condizioni di funzionamento del sistema elettrico.

La STMG contiene unicamente lo schema generale di connessione alla Rete di Trasmissione Nazionale (RTN), nonché i tempi ed i costi medi standard di realizzazione degli impianti di rete per la connessione.

## **2 PROCEDURE DI COORDINAMENTO CON IL GESTORE PER LE ATTIVITA' DI PROGETTAZIONE FINALIZZATE ALL'OTTENIMENTO DELLE AUTORIZZAZIONI**

### **2.1 Autorizzazioni a cura del soggetto richiedente**

Il Gestore, all'atto dell'accettazione del preventivo, consente al soggetto richiedente di poter espletare direttamente la procedura autorizzativa fino al conseguimento dell'autorizzazione, oltre che per gli impianti di produzione e di utenza, anche per le opere di rete strettamente necessarie

	<b>PROSPETTO INFORMATIVO</b>	<b>Allegato 2</b>
		Rev. 03 del 13.07.2012

per la connessione alla RTN, indicate nella STMG, fermo restando che in presenza di iter unico, le autorizzazioni di tali opere saranno obbligatoriamente a cura del soggetto richiedente.

Il soggetto richiedente che si avvalga della facoltà suindicata è responsabile di tutte le attività correlate alle procedure autorizzative, ivi inclusa la predisposizione della documentazione ai fini delle richieste di autorizzazione alle Amministrazioni competenti.

In particolare, ai fini della predisposizione della documentazione progettuale (ed eventuale supporto tecnico in iter autorizzativo) da presentare in autorizzazione, il soggetto richiedente può avvalersi della consulenza del Gestore a fronte di una remunerazione stabilita dal Gestore medesimo nel preventivo, secondo principi di trasparenza e non discriminazione.

Al fine di formalizzare quanto sopra, il soggetto richiedente adempie agli “*Impegni per la progettazione*”<sup>1</sup> di cui al Codice di Rete, mediante l’utilizzo del portale [MyTerna](http://MyTerna) (o attraverso invio del Modello 4/a disponibile su [www.terna.it](http://www.terna.it)), con cui tra l’altro, si impegna incondizionatamente ed irrevocabilmente a:

- individuare in accordo con Terna le aree per la realizzazione delle opere RTN necessarie alla connessione e successivamente sottoporre al Gestore, prima della presentazione alle preposte Amministrazioni, il progetto di tali opere, indicate nella STMG, ai fini del rilascio, da parte del Gestore, del parere di rispondenza ai requisiti tecnici indicati nel Codice di Rete, allegando al progetto copia della disposizione bancaria<sup>2</sup> dell’avvenuto pagamento del corrispettivo di cui al Codice medesimo, nella misura fissa di 2500 Euro (IVA esclusa)<sup>3</sup>;
- assumere gli oneri economici relativi alla procedura autorizzativa;
- (se del caso) cedere a titolo gratuito al Gestore, nei casi di iter unico con autorizzazione emessa a nome del soggetto richiedente, il progetto come autorizzato e l’autorizzazione relativa alle opere di rete strettamente necessarie per la connessione, per l’espletamento degli adempimenti di competenza del Gestore medesimo ivi compresi i diritti e gli obblighi ad essa connessi o da essa derivanti;
- manlevare e tenere indenne il Gestore e gli eventuali affidatari della realizzazione delle opere di rete da qualunque pretesa possa essere avanzata in relazione all’utilizzazione del progetto;
- autorizzare espressamente il Gestore ad utilizzare il progetto riguardante gli impianti elettrici di connessione alla Rete Elettrica Nazionale e a diffonderlo ad altri soggetti del settore energetico direttamente interessati ad utilizzarlo, rinunciando espressamente ai diritti di proprietà intellettuale, di sfruttamento economico e di utilizzo, di riproduzione ed elaborazione (in ogni forma e modo nel complesso ed in ogni singola parte), degli elaborati, disegni, schemi, e specifiche e degli altri documenti inerenti il detto progetto creati e realizzati dal soggetto

<sup>1</sup> Anche nel caso in cui il soggetto richiedente si sia avvalso della consulenza del Gestore per l’elaborazione del progetto, lo stesso è tenuto a presentare al Gestore gli impegni per la progettazione di cui al Codice di Rete unitamente al progetto, affinché il Gestore possa verificare le modalità di collegamento degli impianti di utente sugli impianti RTN in progetto. Qualora sia previsto ad esempio il collegamento di più impianti di utente ad una medesima stazione elettrica RTN il Gestore dovrà verificare che non vi siano sovrapposizioni nell’utilizzo degli stalli in stazione.

<sup>2</sup> Tale corrispettivo dovrà essere versato su Banca Popolare di Sondrio IBAN IT90P0569603211000005500X72, SWIFTPOS0IT22, intestato a TERNA S.p.A. - causale di pagamento: “Trasmissione progetto impianto Codice Pratica ..... da ... kW sito nel comune di ..... per parere di rispondenza”.

<sup>3</sup> Nel caso in cui il soggetto richiedente si sia avvalso della consulenza del Gestore per l’elaborazione del progetto completo tale corrispettivo sarà nullo.

	<b>PROSPETTO INFORMATIVO</b>	<b>Allegato 2</b>
		Rev. 03 del 13.07.2012

richiedente e/o da questo commissionati a terzi. Il Gestore riconosce che il richiedente non è responsabile per l'uso che i soggetti presso i quali il progetto verrà diffuso faranno dello stesso e si impegna ad inserire tale specifica pattuizione negli accordi che intercorreranno tra il Gestore e i detti soggetti;

- autorizzare altresì il Gestore e gli eventuali affidatari ad effettuare tutte le eventuali variazioni e modifiche che si dovessero rendere necessarie ai fini della progettazione esecutiva e della realizzazione delle opere suddette.

Il progetto delle opere di rete strettamente necessarie per la connessione dovrà essere elaborato in piena osservanza della STMG fornita dal Gestore, nonché di quanto riportato nella specifica tecnica *"Guida alla preparazione della documentazione tecnica per la connessione alla RTN degli impianti di Utente"*.

Tale specifica tecnica, allegata al presente documento e disponibile sul sito [www.terna.it](http://www.terna.it), contiene la documentazione tecnica di base che deve essere prodotta per l'esame preliminare di fattibilità dell'allacciamento alla RTN degli impianti, nonché per la verifica di rispondenza del progetto ai requisiti del Gestore, ai fini delle richieste di autorizzazione. Inoltre, ove previsto dalla normativa vigente, la documentazione suddetta dovrà essere integrata con gli studi e le valutazioni dell'impatto territoriale, paesaggistico ed ambientale delle opere di rete strettamente necessarie per la connessione.

Il progetto sarà inviato al Gestore mediante la compilazione del Modello 4/b *"Trasmissione degli elaborati di progetto"* di cui al Codice di rete e disponibile sul sito [www.terna.it](http://www.terna.it).

Rientrano le opere di rete strettamente necessarie per la connessione interventi quali ad esempio:

- 1) nuova stazione elettrica (S.E.) e relativi raccordi di collegamento su linea esistente, compresi punti di raccolta AAT - AT;
- 2) modifiche o ampliamenti di S.E. esistenti (ad esempio nuovo stallo AT o AAT o eventuale nuova sezione AT o AAT);
- 3) interventi di potenziamento e/o ricostruzione di elettrodotti e realizzazione di nuovi elettrodotti, necessari per la connessione.

Per quanto riguarda i casi in cui vi sia una pluralità di soluzioni di connessione che interessano il medesimo impianto RTN, la localizzazione ed il progetto di tale impianto è definita in stretto coordinamento con il Gestore che si adopera per raggiungere, ove possibile, un comune accordo tra i soggetti interessati dalla medesima STMG, al fine:

- del raggiungimento di una localizzazione condivisa delle aree destinate ai nuovi impianti RTN;
- della definizione di un unico progetto da presentare alle competenti Amministrazioni.

Relativamente ai terreni interessati dagli interventi, il soggetto autorizzante dovrà disporre di titolo di proprietà o predisporre gli atti che gli consentano di attuare la procedura di esproprio.

In seguito alla predisposizione della documentazione di progetto e prima dell'approvazione della stessa da parte del Gestore, il soggetto richiedente rende disponibile al Gestore il progetto

	<b>PROSPETTO INFORMATIVO</b>	<b>Allegato 2</b>
		Rev. 03 del 13.07.2012

medesimo, autorizzandolo altresì alla riproduzione e divulgazione dello stesso ai fini delle relative attività di connessione e sviluppo di sua competenza.

A valle del benessere al progetto, relativamente alla verifica della rispondenza ai requisiti tecnici del Gestore, lo stesso sarà trasmesso a tutte le società cui è stata fornita la medesima STMG, in modo che le stesse società possano tenerne conto, nei propri iter autorizzativi presso le competenti Amministrazioni.

Il soggetto richiedente che abbia ottenuto le autorizzazioni provvede a far sì che le stesse siano trasferite a titolo gratuito al Gestore. A tal fine il soggetto richiedente ed il Gestore inviano alle competenti Amministrazioni richiesta congiunta di voltura a favore del Gestore delle autorizzazioni alla costruzione ed esercizio delle opere di rete strettamente necessarie per la connessione, per l'espletamento degli adempimenti di competenza ivi compresi i diritti e gli obblighi ad essa connessi o da essa derivanti.

## 2.2 Autorizzazioni a cura del Gestore

Il soggetto richiedente, all'atto dell'accettazione del preventivo:

- dichiara di volersi avvalere del Gestore per l'avvio e la gestione della procedura autorizzativa presso le competenti Amministrazioni; richiede al Gestore, a fronte di una remunerazione stabilita nel preventivo dal Gestore medesimo secondo principi di trasparenza e non discriminazione, di elaborare la documentazione progettuale;
- provvede alla richiesta di autorizzazione e gestione dell'iter autorizzativo delle opere di rete strettamente necessarie per la connessione alla RTN, indicate nella STMG, su eventuale mandato del Gestore, nei casi di cui al punto 3.2, e sempre in presenza dell'iter unico nei casi di cui al punto 3.1.

In base a quanto disposto dalla Deliberazione ARG/elt 99/08 e s.m.i. entro 90 (novanta) giorni lavorativi per connessioni in AT e 120 (centoventi) giorni per connessioni AAT dalla data di ricevimento dell'accettazione del preventivo da parte del richiedente, il Gestore presenta, informando il soggetto richiedente stesso, le richieste di autorizzazioni di propria competenza e, con cadenza semestrale, lo tiene aggiornato sullo stato di avanzamento dell'iter autorizzativo medesimo.

Resta inteso che, ove necessario, e previo accordo con il soggetto richiedente, il Gestore potrà avviare, prima della richiesta di autorizzazione, una fase di concertazione preventiva con le Amministrazioni e gli E.E. L.L. atta a favorire ed accelerare l'esito positivo dell'iter autorizzativo.

In tal caso sarà possibile derogare dalle tempistiche di cui alla citata delibera.

Non sussisterà alcuna responsabilità del Gestore per inadempimenti dovuti a forza maggiore, caso fortuito, ovvero ad eventi comunque al di fuori del loro controllo

	<b>PROSPETTO INFORMATIVO</b>	<b>Allegato 2</b>
		Rev. 03 del 13.07.2012

### 3 AUTORIZZAZIONE – RIFERIMENTI LEGISLATIVI

#### 3.1 Impianti soggetti ad iter unico

##### ➤ Impianti di generazione sottoposti al D. Lgs. 387/03

Nel caso di connessione di impianti alimentati da fonti rinnovabili sottoposti al decreto legislativo 29 dicembre 2003 n. 387, l'articolo 12 comma 3, prevede che *“La costruzione e l'esercizio degli impianti di produzione di energia elettrica alimentati da fonti rinnovabili, gli interventi di modifica, potenziamento, rifacimento totale o parziale e riattivazione, come definiti dalla normativa vigente, nonché le opere connesse e le infrastrutture indispensabili alla costruzione e all'esercizio degli impianti stessi, sono soggetti ad una autorizzazione unica, rilasciata dalla regione o dalle province delegate dalla regione”*. Ai sensi del successivo comma 4, *“l'autorizzazione “è rilasciata a seguito di un procedimento unico, al quale partecipano tutte le Amministrazioni interessate, svolto nel rispetto dei principi di semplificazione e con le modalità stabilite dalla legge 7 agosto 1990, n. 241, e successive modificazioni e integrazioni”*. Le opere connesse e le infrastrutture indispensabili di cui al citato articolo 12 comprendono anche, specifica l'articolo 1-octies del decreto legge 8 luglio 2010, n. 105 *“le opere di connessione alla rete elettrica di distribuzione e alla rete di trasmissione nazionale necessarie all'immissione dell'energia prodotta dall'impianto come risultanti dalla soluzione di connessione rilasciata dal gestore di rete”*.

Gli impianti di generazione e le relative opere connesse sono soggetti ad una autorizzazione unica, rilasciata dalla Regione o Provincia da essa delegata, nel rispetto delle normative vigenti in materia di tutela dell'ambiente, di tutela del paesaggio e del patrimonio storico-artistico.

Tali pareri sono acquisiti nell'ambito della Conferenza dei Servizi che costituisce uno strumento di semplificazione dei procedimenti decisionali in materia di realizzazione di interventi di trasformazione del territorio, in quanto consente di assumere in un unico contesto tutti i pareri, le autorizzazioni, i nulla osta o gli assensi delle varie Amministrazioni coinvolte.

Nell'iter autorizzativo dell'impianto di produzione confluiscono quindi le opere connesse ed infrastrutture indispensabili ai fini della connessione dell'impianto di produzione alla rete, comprese le opere di rete strettamente necessarie per la connessione indicate espressamente nella STMG e riportate nella documentazione progettuale.

L'art. 13 del D.M. 10 settembre 2010, recante *“Linee guida per l'autorizzazione degli impianti alimentati da fonti rinnovabili”*, indica i contenuti minimi dell'istanza per l'autorizzazione unica. Ai sensi della lettera f), ai fini dell'ammissibilità dell'istanza, è indispensabile che il soggetto richiedente allegghi alla propria documentazione *“il preventivo per la connessione redatto dal gestore della rete elettrica nazionale, esplicitamente accettato dal proponente; al preventivo sono allegati gli elaborati necessari al rilascio dell'autorizzazione degli impianti di rete per la connessione, predisposti dal gestore di rete competente, nonché gli elaborati relativi agli eventuali impianti di utenza per la connessione, predisposti dal proponente.”*.

	<b>PROSPETTO INFORMATIVO</b>	<b>Allegato 2</b>
		Rev. 03 del 13.07.2012

Il soggetto richiedente che abbia accettato il preventivo definito dal Gestore, sottopone a quest'ultimo la documentazione relativa al progetto delle opere elettriche necessarie per la connessione per la verifica di rispondenza alla STMG, al Codice di Rete ed ai requisiti tecnici del Gestore.

Il parere tecnico rilasciato dal Gestore dovrà essere acquisito nell'ambito della Conferenza dei Servizi.

In base all'art. 14 del D.lgs. 387/03, l'AEEG *"emana specifiche direttive relativamente alle condizioni tecniche ed economiche per l'erogazione del servizio di connessione di impianti alimentati da fonti rinnovabili"*, secondo alcuni principi:

- lettera f-quater) è previsto *"l'obbligo di connessione prioritaria alla rete degli impianti alimentati da fonti rinnovabili anche nel caso in cui la rete non sia tecnicamente in grado di ricevere l'energia prodotta ma possano essere adottati interventi di adeguamento congrui"*;
- lettera f-quinquies) *"prevedono che gli interventi obbligatori di adeguamento della rete di cui alla lettera f-quater), includano tutte le infrastrutture tecniche necessarie per il funzionamento della rete e tutte le installazioni di connessione, anche per gli impianti di autoproduzione, con parziale cessione alla rete dell'energia elettrica prodotta"*.

Affinché il Gestore garantisca quanto indicato ai commi suddetti, è necessario che il soggetto richiedente autorizzi, tramite procedimento unico le opere di rete e gli interventi su rete esistente strettamente necessari per la connessione indicati nella STMG formulata dal Gestore.

Ciò consente di connettere alla RTN anche impianti di produzione realizzati in zone a bassa copertura di rete (in cui al rete non è presente o è distante dagli impianti di produzione), o altresì zone in cui la rete è poco magliata, o non adeguata ad accogliere ulteriore potenza rispetto a quella installata.

Il comma 2 dell'art. 14, del D.lgs. 387/03 prevede inoltre che *"costi associati allo sviluppo della rete siano a carico del gestore della rete"*.

Tali interventi saranno pertanto a carico del Gestore e saranno realizzati dal Gestore medesimo.

- Impianti di generazione autorizzati ai sensi del decreto legge 7 febbraio 2012, n. 7, convertito con Legge 9 aprile 2002, n. 55

Gli impianti di generazione di potenza termica superiore a 300 MW sono autorizzati ai sensi del decreto legge 7 febbraio 2012, n. 7, convertito con Legge 9 aprile 2002, n. 55, che prevede un'autorizzazione unica di competenza del Ministero dello Sviluppo Economico per gli impianti di produzione e *"le opere connesse e le infrastrutture indispensabili all'esercizio degli stessi, ivi compresi gli interventi di sviluppo e adeguamento della rete elettrica di trasmissione nazionale necessari all'immissione in rete dell'energia prodotta"*, indicati espressamente nella STMG e riportate nella documentazione progettuale.

	<b>PROSPETTO INFORMATIVO</b>	<b>Allegato 2</b>
		Rev. 03 del 13.07.2012

➤ Impianti di cogenerazione autorizzati ai sensi del D. Lgs. 115/08

Gli impianti di cogenerazione di potenza termica inferiore a 300 MW sono autorizzati ai sensi dell'articolo 11, comma 7 del decreto legislativo 30 maggio 2008, n. 115, che prevede un'autorizzazione unica da parte dell'Amministrazione competente per gli impianti di produzione e per le relative opere connesse ed infrastrutture indispensabili, comprese le opere di rete strettamente necessarie per la connessione indicate espressamente nella STMG e riportate nella documentazione progettuale.

*3.1.1 Voltura a favore del Gestore dell'autorizzazione alla costruzione ed esercizio*

L'autorizzazione unica rilasciata dalle competenti Amministrazioni, dovrà espressamente prevedere per le opere di rete strettamente necessarie per la connessione, l'autorizzazione oltre che alla costruzione anche all'esercizio.

Dal momento che tali impianti risulteranno nella proprietà del Gestore e saranno eserciti dal Gestore medesimo, è indispensabile che l'Amministrazione competente provveda, a fronte di richiesta congiunta del Gestore e del soggetto richiedente, all'emissione di apposito decreto di voltura a favore del Gestore dell'autorizzazione completa relativamente alla costruzione ed esercizio degli impianti RTN.

**3.2 Impianti non soggetti ad iter unico**

Nel caso di connessione di impianti di generazione da fonte convenzionale di potenza termica non superiore a 300 MW e non soggetti all'autorizzazione di cui al Decreto Legislativo 30 maggio 2008, n. 115 e di impianti di generazione non sottoposti al Decreto Legislativo 29 dicembre 2003 n. 387, l'autorizzazione delle opere di rete strettamente necessarie per la connessione indicate dal Gestore nella STMG, è di competenza del Ministero dello Sviluppo Economico ai sensi del Decreto Legge 29 agosto 2003, n. 239, convertito con legge 27 ottobre 2003, n. 290 e successive modificazioni.

Come descritto al paragrafo 2, la richiesta di autorizzazione è a cura del Gestore ed il provvedimento di autorizzazione è rilasciato a nome del Gestore medesimo.

In alternativa, previo apposito mandato del Gestore e qualora ritenuto possibile dal Ministero dello Sviluppo Economico, il soggetto richiedente avvia e gestisce la procedura autorizzativa per conto del Gestore medesimo al fine di ottenere le autorizzazioni delle opere di rete strettamente necessarie per la connessione.

Le autorizzazioni succitate saranno ottenute a nome del Gestore, che parteciperà in ogni caso alle Conferenze di Servizi indette e che approverà le eventuali modifiche progettuali richieste.

---

## ALLEGATO A.3

**PROGETTO DELLE OPERE RTN NECESSARIE PER LA CONNESSIONE**

**DETERMINAZIONE DEL CORRISPETTIVO PER LA PREDISPOSIZIONE DELLA  
DOCUMENTAZIONE DA PRESENTARE NELL'AMBITO DELL'ITER  
AUTORIZZATIVO E ASSISTENZA / GESTIONE ITER AUTORIZZATIVO**



	<b>PROSPETTO INFORMATIVO</b>	<b>Allegato 3</b>
		Rev. 01 del 13.07.2012

## INDICE

<b>1</b>	<b>RIFERIMENTI NORMATIVI.....</b>	<b>3</b>
<b>2</b>	<b>DETTAGLIO DELLE PRESTAZIONI E VALORI DI RIFERIMENTO DEI CORRISPETTIVI .....</b>	<b>3</b>
<b>2.1</b>	<b>Piano Tecnico delle Opere (PTO).....</b>	<b>3</b>
2.1.1	<i>PTO stazioni</i> .....	3
2.1.2	<i>PTO elettrodotti aerei</i> .....	4
2.1.3	<i>PTO elettrodotti in cavo</i> .....	5
<b>2.2</b>	<b>Studio di impatto ambientale (SIA) e altri elaborati eventualmente richiesti ai sensi della normativa vigente.....</b>	<b>6</b>
<b>2.3</b>	<b>Elaborazione della relazione tecnica sui campi elettromagnetici .....</b>	<b>7</b>
<b>2.4</b>	<b>Predisposizione della documentazione per l'imposizione del vincolo preordinato all'esproprio .....</b>	<b>7</b>
<b>2.5</b>	<b>Elaborazione della relazione geologica e sismica <sup>(1)</sup> .....</b>	<b>8</b>
<b>2.6</b>	<b>Elaborazione della relazione idrologica e idrogeologica <sup>(2)</sup> .....</b>	<b>8</b>
	Redazione della documentazione relativa alle aree interessate dalle opere in progetto.....	8
<b>2.7</b>	<b>Elaborazione della Relazione di indagine idraulica [EVENTUALE] <sup>(3)</sup>.....</b>	<b>8</b>
	Redazione della documentazione relativa alle aree interessate dalle opere in progetto.....	8
<b>2.8</b>	<b>Gestione iter autorizzativo .....</b>	<b>9</b>
2.8.1	<i>Assistenza all'iter autorizzativo</i> .....	9
<b>3</b>	<b>CORRISPETTIVI.....</b>	<b>9</b>

	<b>PROSPETTO INFORMATIVO</b>	<b>Allegato 3</b>
		Rev. 01 del 13.07.2012

## 1 RIFERIMENTI NORMATIVI

L'art. 21 del Testo Unico per le Connessioni Attive (TICA) recita: “[...] *Il richiedente può richiedere al gestore di rete la predisposizione della documentazione da presentare nell’ambito del procedimento unico al fine delle autorizzazioni necessarie per la connessione; in tal caso il richiedente versa al gestore di rete un corrispettivo determinato sulla base di condizioni trasparenti e non discriminatorie pubblicate dal medesimo nell’ambito delle proprie MCC.*”

L'art. 3 dello stesso regolamento prevede poi che **Terna** debba stabilire “*le modalità per la determinazione del corrispettivo a copertura dei costi sostenuti per la gestione dell’iter autorizzativo.*”

In ottemperanza agli obblighi sanciti dalla normativa vigente **Terna** propone le seguenti prestazioni finalizzate all’ottenimento dell’autorizzazione:

1. elaborazione del piano tecnico (PTO) delle opere connesse quali stazioni elettriche (A) ed elettrodotti aerei (B) o in cavo (C);
2. redazione di specifici elaborati ove richiesto ai sensi della vigente normativa: es. studio di impatto ambientale (SIA), relazione di incidenza ecologica, relazione paesaggistica;
3. elaborazione della relazione tecnica sui campi elettromagnetici;
4. predisposizione della documentazione per l’imposizione del vincolo preordinato all’esproprio;
5. elaborazione della relazione geologica e sismica asseverata da professionista abilitato;
6. elaborazione della relazione idrologica e idrogeologica asseverata da professionista abilitato;
7. elaborazione della relazione di indagine idraulica *[eventuale]* (studio di compatibilità idraulica) asseverata da professionista abilitato;
8. gestione iter autorizzativo (A) o, nel caso di autorizzazione unica assistenza all’iter autorizzativo (B).

## 2 DETTAGLIO DELLE PRESTAZIONI E VALORI DI RIFERIMENTO DEI CORRISPETTIVI

### 2.1 Piano Tecnico delle Opere (PTO)

#### 2.1.1 PTO stazioni

	<b>PROSPETTO INFORMATIVO</b>	<b>Allegato 3</b>
		Rev. 01 del 13.07.2012

Il PTO si compone dei documenti di seguito specificati:

- relazione tecnica;
- cronoprogramma delle attività;
- rappresentazione dell'area potenzialmente impegnata e dell'area impegnata dall'opera con individuazione delle particelle catastali interessate;
- piante, prospetti e sezioni degli edifici;
- planimetria elettromeccanica;
- sezioni longitudinali delle varie parti di impianto;
- schema elettrico unifilare;
- rete di terra (indicazioni);
- principali caratteristiche tecniche dell'impianto (apparecchiature, servizi ausiliari, sistema di controllo, illuminazione, accessi, viabilità interna ed esterna, etc.);
- studio piano - altimetrico;
- indicazioni relative alla sicurezza antincendio;
- indicazioni sul rumore;
- (se del caso) indicazioni preliminari per la gestione delle terre e rocce da scavo;
- indicazioni sulla sicurezza.

	<b>Formula di corrispettivo [k€]</b>
SE smistamento 150 kV	10,0 + 2,0 * S
SE smistamento 220 kV	12,5 + 2,5 * S
SE smistamento 380 kV	15,0 + 3,0 * S
Nuova sezione SE 150 kV	10,0 + 2,0 * S
SE trasformazione 150/220 kV o 150/380 kV	16,0 + 2,0 * S
Nuovo stallo 150 kV	16
Nuovo stallo 220 kV	18
Nuovo stallo 380 kV	20

*S = numero di stalli*

### 2.1.2 PTO elettrodotti aerei

Il PTO si compone dei documenti di seguito specificati:

- relazione tecnica generale;

- cronoprogramma delle attività;
- tracciato degli elettrodotti su corografia 1:25000 con attraversamenti;
- elenco dei vincoli ambientali, paesaggistici, geologici, aeroportuali, pianificazione territoriale vigente, ect.;
- caratteristiche tecniche dei componenti di elettrodotti in aereo (sezione conduttori, morsetteria, isolatori, equipaggiamenti, corda di guardia, fondazioni, impianto di terra etc.);
- andamento dei campi elettrici e magnetici in funzione della corrente massima e determinazione delle fasce di rispetto secondo la normativa vigente;
- profilo plano-altimetrico con scelta dei sostegni 1 e loro distribuzione, con evidenza della fascia altimetrica compresa tra l'altezza massima prevista per i sostegni ed il franco minimo rispetto al piano campagna;
- planimetria catastale con la indicazione dell'area potenzialmente impegnata e dell'area impegnata e posizione dei sostegni;
- indicazioni sul rumore;
- (se del caso) indicazioni preliminari per la gestione delle terre e rocce da scavo;
- indicazioni sulla sicurezza.

	<b>Formula di corrispettivo [k€]</b>
Elettrodotto aereo 150 kV	12,0 + 4,5 * I
Elettrodotto aereo 220 kV	13,5 + 4,7 * I
Elettrodotto aereo 380 kV	15,0 + 4,8 * I

*I = lunghezza dell'elettrodotto [km]*

### 2.1.3 PTO elettrodotti in cavo

Il PTO si compone dei documenti di seguito specificati:

- relazione tecnica;
- cronoprogramma delle attività;
- tracciato degli elettrodotti su corografia con attraversamenti;

---

<sup>1</sup> (Se del caso, informazioni ulteriori sulle caratteristiche dei sostegni) Per le tipologie dei sostegni: ipotesi di carico, calcoli di verifica e diagrammi di utilizzazione, con riferimento alle norme vigenti. Per le tipologie di fondazioni di prevedibile utilizzo per l'intervento proposto: i rispettivi disegni e i calcoli di verifica, con riferimento alle norme vigenti.

- elenco dei vincoli ambientali, paesaggistici, geologici, aeroportuali, pianificazione territoriale vigente, ect.;
- caratteristiche tecniche dei cavi;
- sezione di scavo e posa dei cavi;
- tipici di attraversamenti dei cavi con altre infrastrutture;
- andamento dei campi elettrici e magnetici in funzione della corrente massima;
- planimetria catastale con la indicazione dell'area potenzialmente impegnata e dell'area impegnata;
- indicazioni sul rumore;
- (se del caso) indicazioni preliminari per la gestione delle terre e rocce da scavo;
- indicazioni sulla sicurezza.

	<b>formula di corrispettivo [k€]</b>
Elettrodotto in cavo MT	6,0 + 1,2 * I
Elettrodotto in cavo AT	9,0 + 1,5 * I

*I = lunghezza dell'elettrodotto [km]*

## 2.2 Studio di impatto ambientale (SIA) e altri elaborati eventualmente richiesti ai sensi della normativa vigente

Redazione di specifici elaborati ove richiesto ai sensi della vigente normativa: es. studio di impatto ambientale (SIA), relazione di incidenza ecologica, relazione paesaggistica

Redazione dello studio di impatto ambientale con eventuale verifica di assoggettabilità dell'impianto di utenza e dell'impianto di rete per la connessione secondo i disposti di cui al D.Lgs. 152/06 ed al D.Lgs 4/08. Il documento è asseverato a firma di tecnico abilitato.

	<b>Formula di corrispettivo [k€]</b>
Elettrodotto aereo 150 kV	19,5 + 2,7 * I
Elettrodotto aereo 220 kV	21,0 + 2,9 * I
Elettrodotto aereo 380 kV	22,5 + 3,0 * I

*I = lunghezza dell'elettrodotto [km]*

### 2.3 Elaborazione della relazione tecnica sui campi elettromagnetici

La documentazione si compone dei seguenti elaborati:

- relazione sui campi magnetici;
- tracciato degli elettrodotti su cartografia ufficiale;
- schema disposizione conduttori;
- andamento dei campi elettrici e magnetici in funzione della corrente massima e determinazione delle fasce di rispetto secondo la normativa vigente.

	<b>formula di corrispettivo [k€]</b>
Elettrodotto aerei	$7,5 + 1,5 * l$
Elettrodotto in cavo	$6,8 + 1,0 * l$

*l = lunghezza dell'elettrodotto [km]*

### 2.4 Predisposizione della documentazione per l'imposizione del vincolo preordinato all'esproprio

Elaborazione della documentazione necessaria ai sensi del T.U. 327/02 e s.m.i. sulla espropriazione per pubblica utilità costituita da:

- Predisposizione della documentazione per le pubblicazioni di rito (Albi pretori, quotidiani, ecc.) se gli intestatari sono maggiori o uguali a 50
- Predisposizione delle lettere di avvio del procedimento di esproprio o asservimento da inviare alle ditte interessate se gli intestatari sono minori di 50
- Elenchi delle ditte catastali interessate dalle opere in progetto, con definizione della superficie asservita
- Elenchi dei fogli e particelle dei terreni su cui ricadono le opere in progetto
- Planimetria catastale con la indicazione dell'area potenzialmente impegnata e dell'area impegnata

	<b>Formula di corrispettivo [k€]</b>
elettrodotto aerei	$7,5 + 0,5 * l$
elettrodotto in cavo	$7,5 + 0,3 * l$

*l = lunghezza dell'elettrodotto [km]*

	<b>PROSPETTO INFORMATIVO</b>	<b>Allegato 3</b>
		Rev. 01 del 13.07.2012

## 2.5 Elaborazione della relazione geologica e sismica <sup>(1)</sup>

Redazione della documentazione relativa alle aree interessate dalle opere in progetto.

Corrispettivo [k€] 4

## 2.6 Elaborazione della relazione idrologica e idrogeologica <sup>(2)</sup>

Redazione della documentazione relativa alle aree interessate dalle opere in progetto.

Corrispettivo [k€] 6,9

## 2.7 Elaborazione della Relazione di indagine idraulica [EVENTUALE] <sup>(3)</sup>

Redazione della documentazione relativa alle aree interessate dalle opere in progetto.

Corrispettivo [k€] 6,9

-----  
<sup>(1)</sup> La relazione geologica e sismica sarà asseverata da professionista abilitato.

<sup>(2)</sup> La relazione idrologica e idrogeologica dovrà tenere conto di tutti i vincoli correlati alla presenza del reticolo idrografico e dovrà evidenziare l'eventuale presenza di rischio idraulico di qualsiasi entità, la relazione dovrà essere asseverata da professionista abilitato.

<sup>(3)</sup> La relazione di indagine idraulica dovrà essere sviluppata nel caso la *Relazione idrologica e idrogeologica* di cui al punto 2.6 evidenzi la presenza di rischio idraulico di qualsiasi entità e dovrà approfondirne la valutazione e prevedere le eventuali opere necessarie a contenere il rischio a garanzia della sicurezza degli impianti in progetto.

	<b>PROSPETTO INFORMATIVO</b>	<b>Allegato 3</b>
		Rev. 01 del 13.07.2012

## 2.8 Gestione iter autorizzativo

Prevista solo nel caso in cui non sia possibile avvalersi di autorizzazione unica (impianti non disciplinati dal Dlgs. N. 387/2003, né dalla Legge n. 55/2002), l'attività consta nell'istruzione della domanda di autorizzazione per la costruzione ed esercizio degli impianti RTN, nella partecipazione in qualità di richiedente l'autorizzazione alle Conferenza di Servizi e a eventuali riunioni presso le amministrazioni interessate. Il prezzo per questo servizio è pari al 20 % del valore della progettazione delle opere calcolato secondo il presente prezziario, con l'aggiunta delle spese di istruttoria. Tale prezzo non comprende le spese di trasferta che saranno rimborsate a piè di lista.

### 2.8.1 Assistenza all'iter autorizzativo

L'attività, prevista in particolare nel caso in cui sia necessario avvalersi di autorizzazione unica (impianti disciplinati dal Dlgs. N. 387/2003, dalla Legge n. 55/2002 o merchant lines disciplinate dalla Legge N. 290/2003) consta nell'affiancamento del committente durante la Conferenza di Servizi ed in occasione di riunioni presso le amministrazioni interessate. Il prezzo per questo servizio è pari al 10 % del valore della progettazione delle opere calcolato secondo il presente prezziario. Tale prezzo non comprende le spese di trasferta che saranno rimborsate a piè di lista.

## 3 CORRISPETTIVI

I corrispettivi sono determinati da **Terna**, a seguito di apposita richiesta da parte del richiedente la connessione, sulla base dei valori di riferimento di cui al presente documento. In funzione della particolarità o specificità (anche in relazione alle diverse situazioni territoriali) delle attività richieste, i corrispettivi potranno differire di  $\pm 10\%$  rispetto ai valori di riferimento complessivi indicati nel presente documento.



**QUADRO SINOTTICO DEI VALORI DI RIFERIMENTO PER I CORRISPETTIVI**

			<b>formula di corrispettivo [k€]</b>
PTO	Stazioni	SE smistamento 150 kV	$10,0 + 2,0 * S$
		SE smistamento 220 kV	$12,5 + 2,5 * S$
		SE smistamento 380 kV	$15,0 + 3,0 * S$
		nuova sezione SE 150 kV	$10,0 + 2,0 * S$
		SE trasformazione 150/220 kV o 150/380 kV	$16,0 + 2,0 * S$
		nuovo stallo 150 kV	16
		nuovo stallo 220 kV	18
		nuovo stallo 380 kV	20
	Elettrodotti aerei	elettrodotto aereo 150 kV	$12,0 + 4,5 * I$
		elettrodotto aereo 220 kV	$13,5 + 4,7 * I$
		elettrodotto aereo 380 kV	$15,0 + 4,8 * I$
	Elettrodotti in cavo	elettrodotto in cavo MT	$6,0 + 1,2 * I$
		elettrodotto in cavo AT	$9,0 + 1,5 * I$
SIA	elettrodotto aereo 150 kV	$19,5 + 2,7 * I$	
	elettrodotto aereo 220 kV	$21,0 + 2,9 * I$	
	elettrodotto aereo 380 kV	$22,5 + 3,0 * I$	
Relazione ARPA	elettrodotto aerei	$7,5 + 1,5 * I$	
	elettrodotto in cavo	$6,8 + 1,0 * I$	
Relazione ESPROPRIO	elettrodotto aerei	$7,5 + 0,5 * I$	
	elettrodotto in cavo	$7,5 + 0,3 * I$	
Relazione geologica e sismica		4	
Relazione idrologica e idrogeologica		6,9	
Relazione di indagine idraulica		6,9	
Assistenza iter		10% corrispettivo del progetto	

---

## **ALLEGATO A.4**

### **COMUNICAZIONE DI AVVIO DEI LAVORI**

Adempimenti di cui all'art. 31 della deliberazione ARG/elt 99/08 e s.m.i.  
dell'AEEG

## COMUNICAZIONE AVVIO LAVORI

---

Per le connessioni in alta ed altissima tensione l'art. 31 dell'Allegato A della deliberazione 99/08 e s.m.i. prevede che il preventivo accettato dal richiedente cessi di validità qualora il medesimo soggetto non comunichi al gestore di rete l'inizio dei lavori per la realizzazione dell'impianto di produzione di energia elettrica entro 18 (diciotto) mesi dalla data di comunicazione di accettazione del preventivo.

Con riferimento a quanto sopra, nel caso in cui il termine sopraindicato non possa essere rispettato a causa della mancata conclusione dei procedimenti autorizzativi o per causa di forza maggiore o per cause non imputabili al titolare dell'iniziativa, in ottemperanza agli obblighi sanciti dalla citata deliberazione, al fine di evitare la decadenza della soluzione accettata, è necessario che lo stesso comunichi al Gestore di Rete competente (entro 18 mesi dall'accettazione del preventivo per la connessione) la causa del mancato inizio dei lavori per la realizzazione dell'impianto di produzione di energia elettrica; in tale caso sarà inoltre necessario trasmettere, con cadenza periodica di 180 giorni, una comunicazione recante un aggiornamento dell'avanzamento sullo stato lavori.

Per l'invio delle comunicazioni ora richiamate relative all'avvio o al mancato avvio dei lavori, occorre seguire la seguente procedura:

1. registrarsi, qualora non l'abbiate ancora fatto, sul portale My Terna, raggiungibile all'indirizzo <https://myterna.terna.it>, accedendo con la funzione "Primo accesso Controparti esistenti";
2. accedere alla funzione "Visualizza pratiche" e quindi selezionare la pratica di interesse (mediante il pulsante "Pratica");
3. all'interno della pagina dedicata alla pratica, utilizzare la funzione "SAL impianto di utenza" per comunicare la data di avvio lavori o il motivo del mancato avvio (in questo caso la data sarà recepita automaticamente dal sistema al momento della conferma);
4. compilare, a seconda dei casi, i campi delle date presunte di fine o avvio lavori;
5. Confermare i dati attraverso l'apposito pulsante.

I due campi "Data di avvio lavori" e "Motivo mancato avvio" sono mutuamente escludenti: sarà possibile valorizzarne uno solo.

Qualora però comunichiate l'avvio lavori dopo già averne in precedenza comunicato il ritardo, rimarrà visualizzato l'ultima motivazione inserita, ma sarà comunque possibile valorizzare la data di avvio dei lavori.

In assenza delle comunicazioni di cui sopra, verrà avviato il processo di decadimento del Preventivo per la Connessione dell'impianto in oggetto.