

Cavidotto / Linea MT 15 kV ad impianto STOGIT

Sbarre a 132 kV per commissione con la SE Terna



LEGENDA DEI COLORI E SIMBOLI IN CARTA

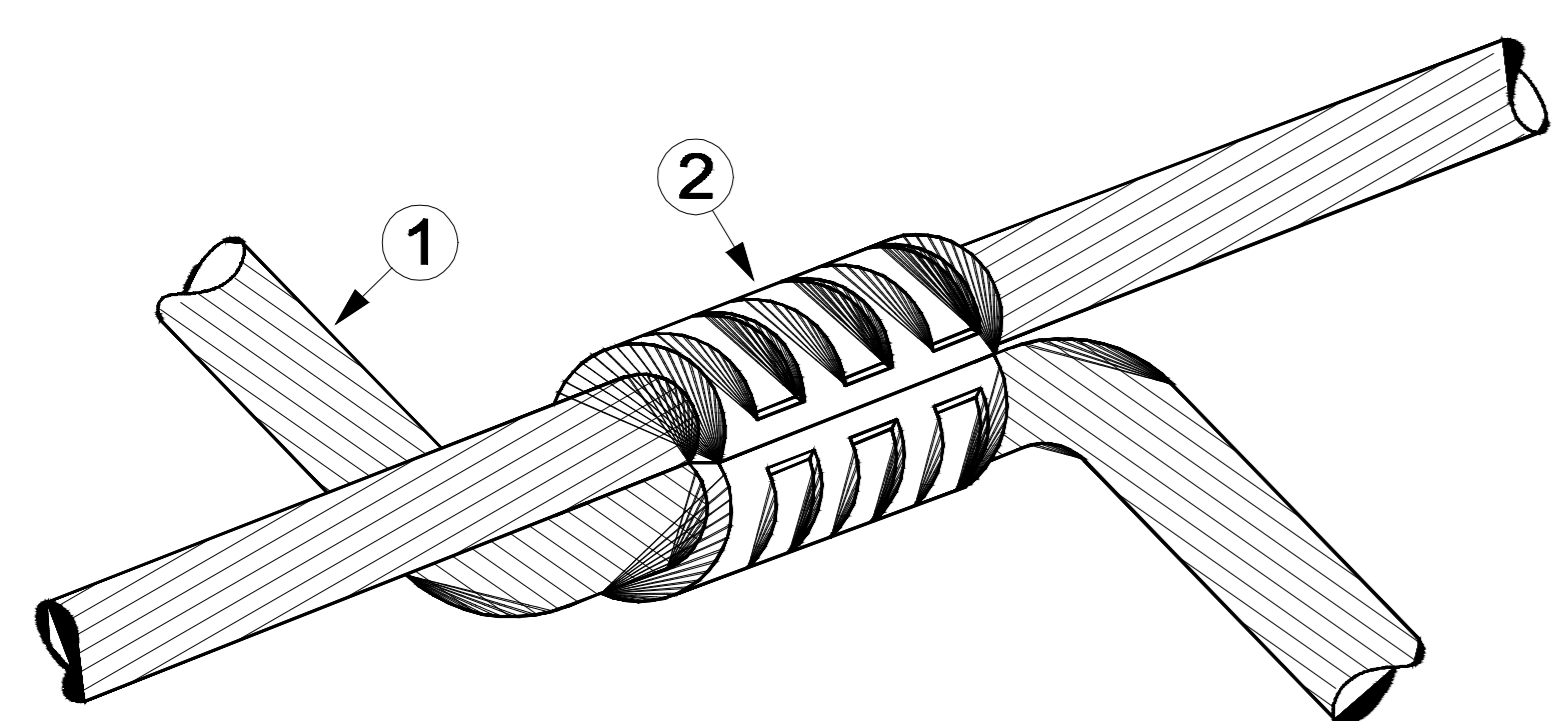
- Picchetto in rame di diametro 2.5mm e lunghezza 6m in pozzetto ispezionabile
- Corda di rame nudo sezione 120 mmq maglia principale
- Collettore di terra
- Corda di rame isolata sezione 120 mmq

POS. POS.	DESCRIZIONE APPARECCHIATURA EQUIPMENT DESCRIPTION
1	TRASFORMATORE 132/15 KV
2	SCARICATORE DI SOVRATENSIONE
3	SEZIONATORE TRIPOLARE ORIZZONTALE CON LAME DI TERRA
4	INTERRUTTORE TRIPOLARE
5	SBARRE
6	TRASFORMATORE DI TENSIONE TV
7	TRASFORMATORE DI CORRENTE TA
8	INTERRUTTORE A COMANDO UNIPOLARE
9	SEZIONATORE TRIPOLARE
10	TERMINALE CAVO AT

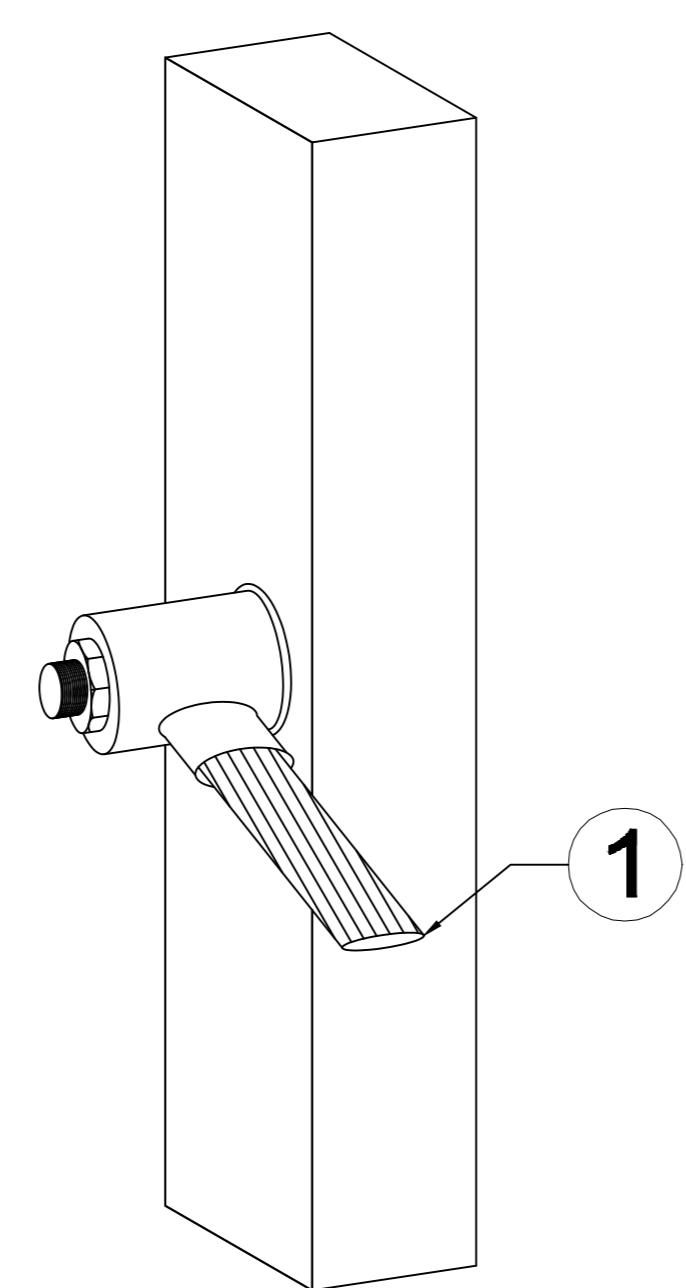
EX-DE	01	05/05/2023	Emissione per Enti	Nocioni (GA/G)	Carboni	Cleri	STOGIT		
EX-DE	00	16/12/2022	Emissione per Enti	Lukachina (GA/G)	Carboni	Cleri	STOGIT		
Stato di Numero		Data		Descrizione		Preparato	Verificato	Approvato	Approvato
Indice		Revisione		Descrizione		Preparato	Verificato	Approvato	Approvato
Logo e Denominazione Committente				Nome del Progetto		Identificativo Committente			
				Installazione Unita' ELCO-EC8		0167080EDS21855			
Logo e Denominazione Committente Progettista				Nome del Progetto		Identificativo Progettista			
				Installazione Unita' ELCO-EC8		08-EB-A-44005			
Logo e Denominazione Committente Fornitore				Nome del Progetto		Identificativo Fornitore			
				Installazione Unita' ELCO-EC8		023119			
Nome Infrastruttura				Localizzazione		Scala		Foglio di Fogli	
Centrale di Stoccaggio Gas di Minerbio				Minerbio (BO)		1:100		1 / 2	
Titolo Documento				Sostituito da N. Sostituito dal N.		Area Impianto		Unità Impianto	
SCHEMA PRELIMINARE IMPIANTO DI TERRA				08		08		08	

DETTAGLI

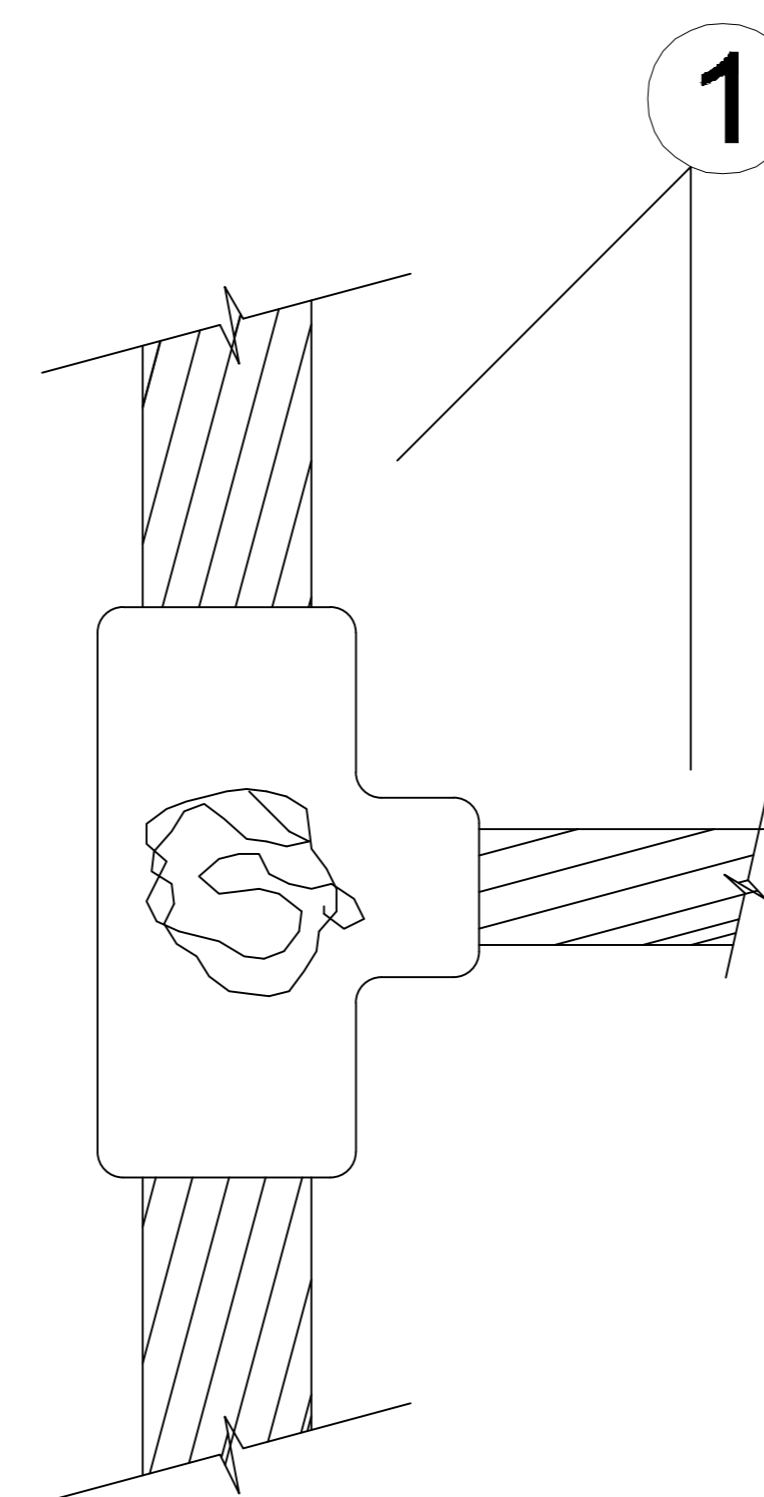
GIUNZIONE CROCE



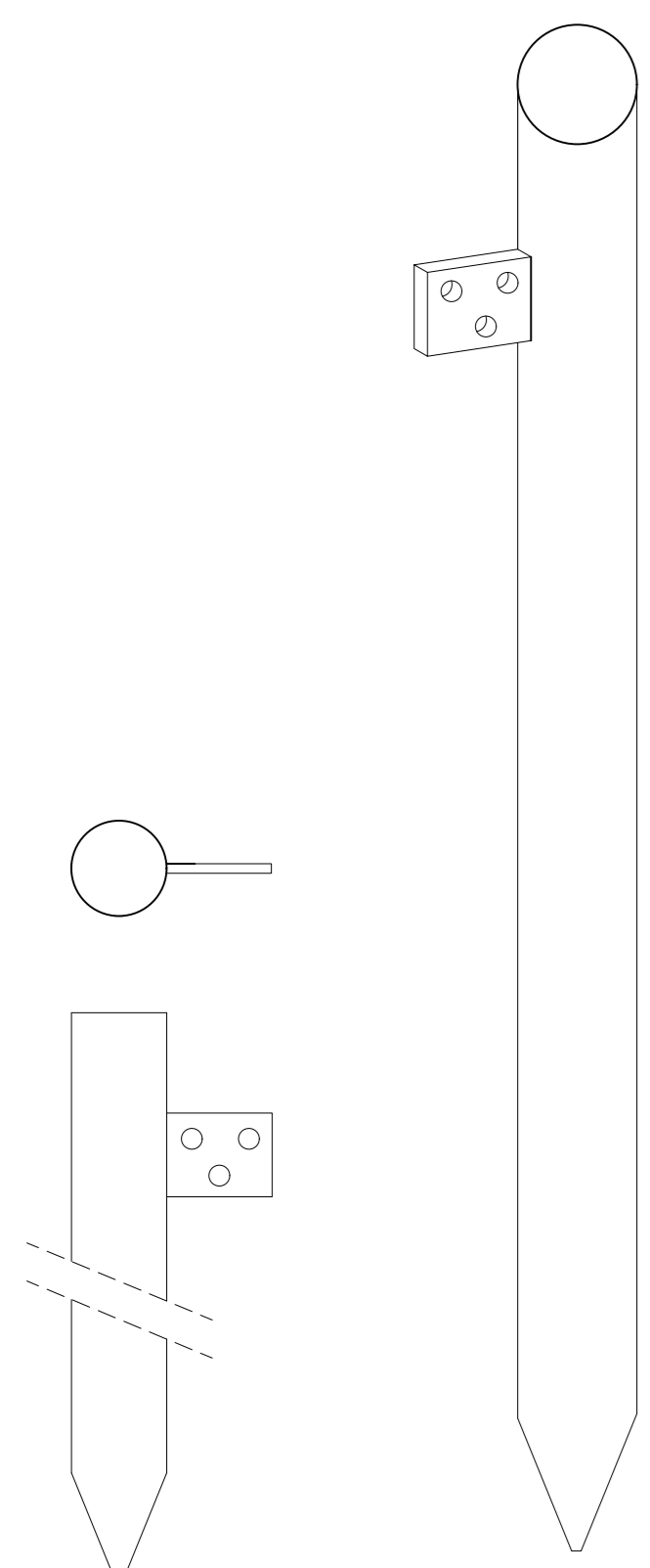
STRUTTURA IN METALLO



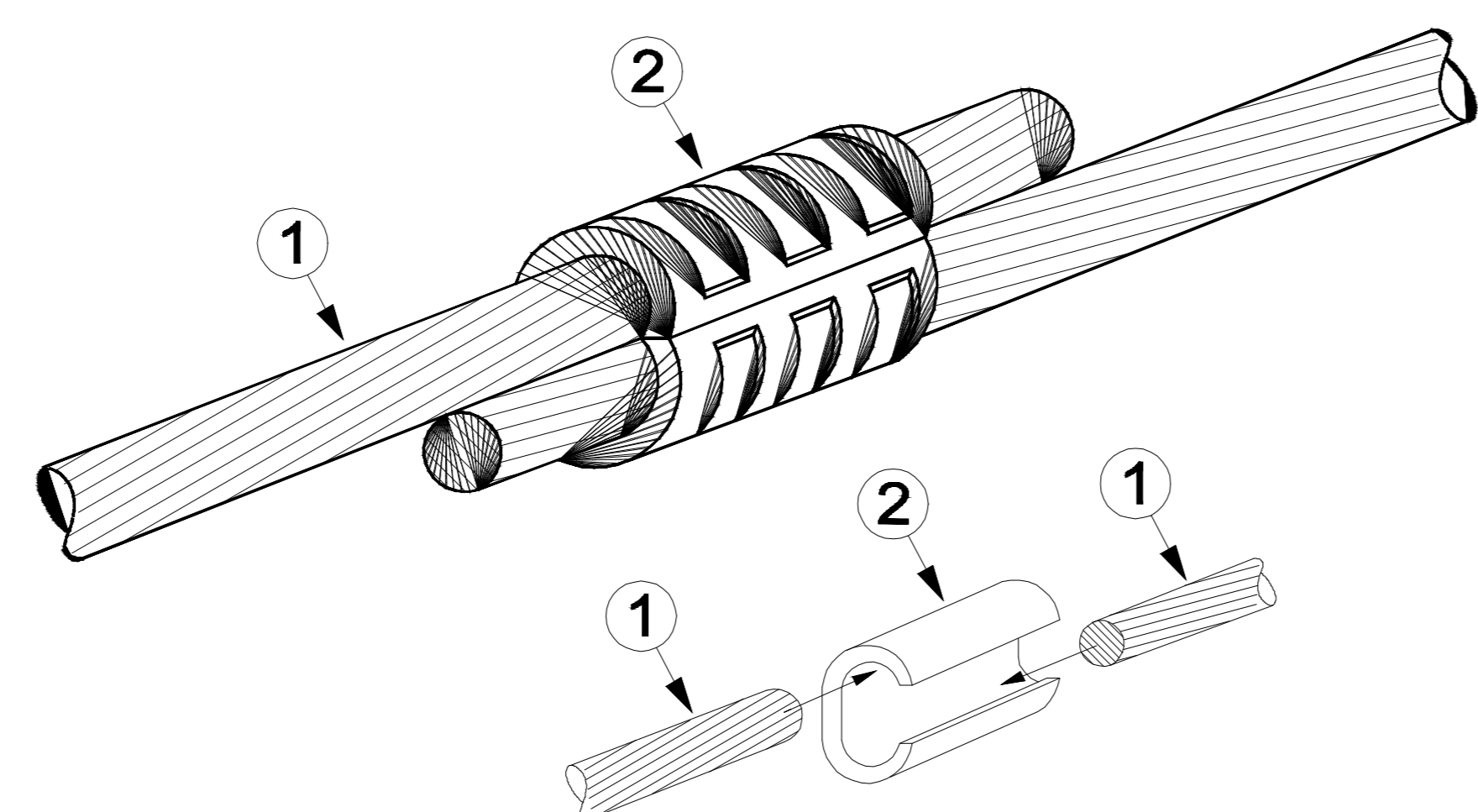
COLLEGAMENTO DEL COLLETTORE



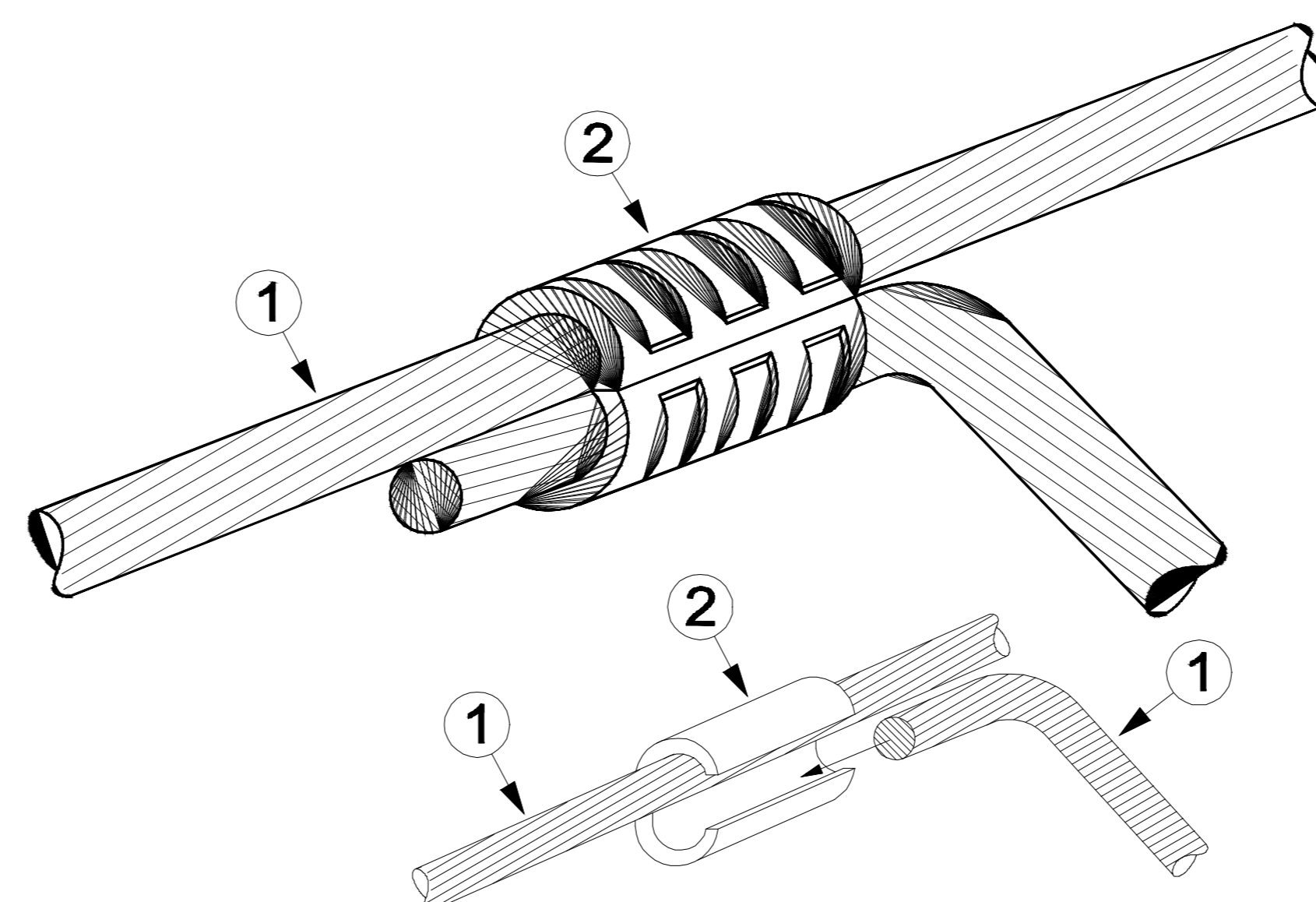
DISPENSORE DI TERRA



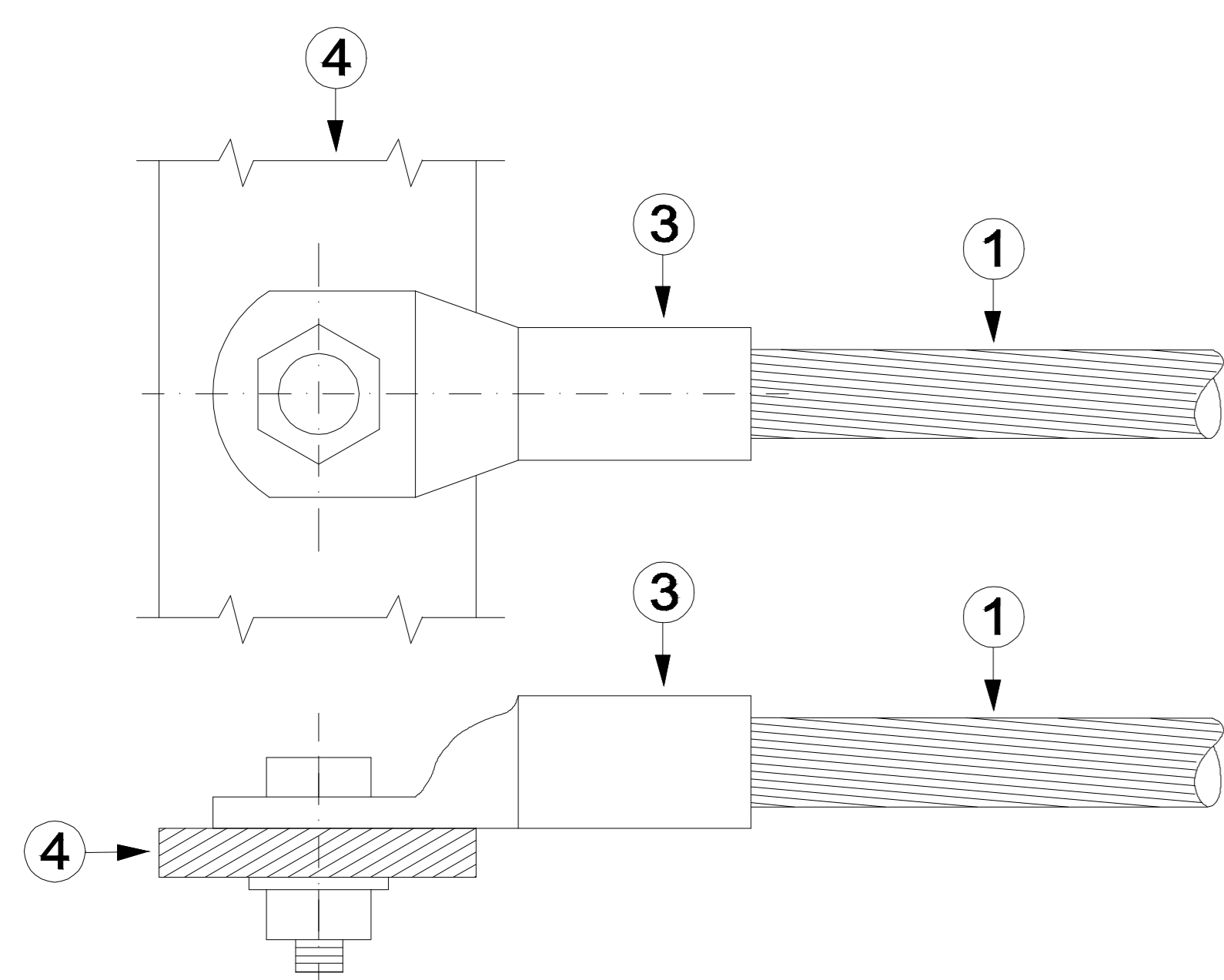
GIUNZIONE DIRITTA



T DERIVAZIONE

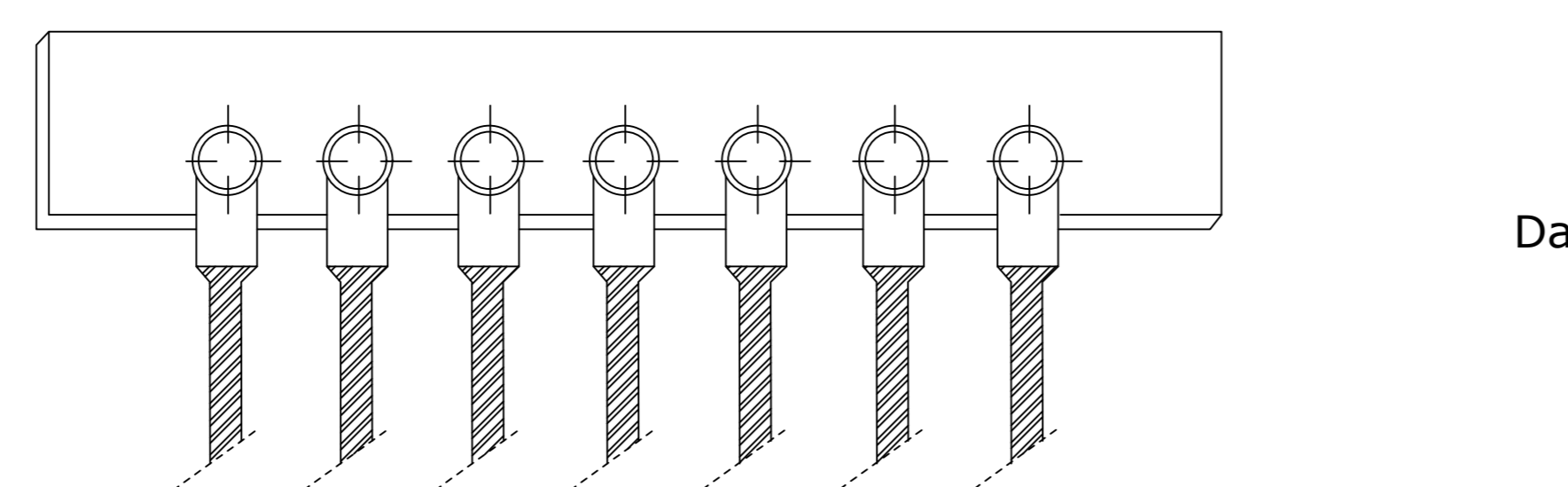


TERMINALE GIUNZIONE

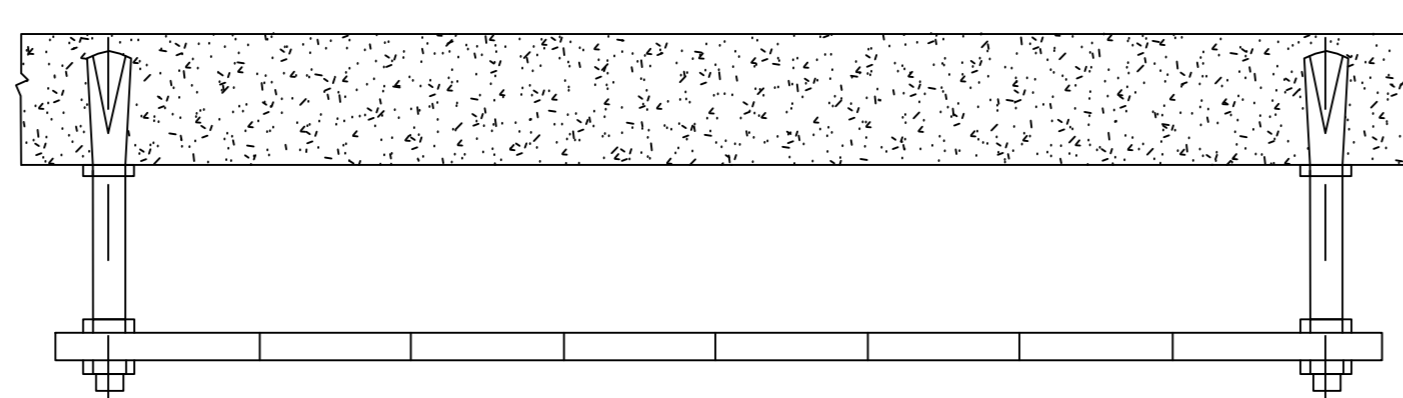


COLLETTORE DI MESSA A TERRA

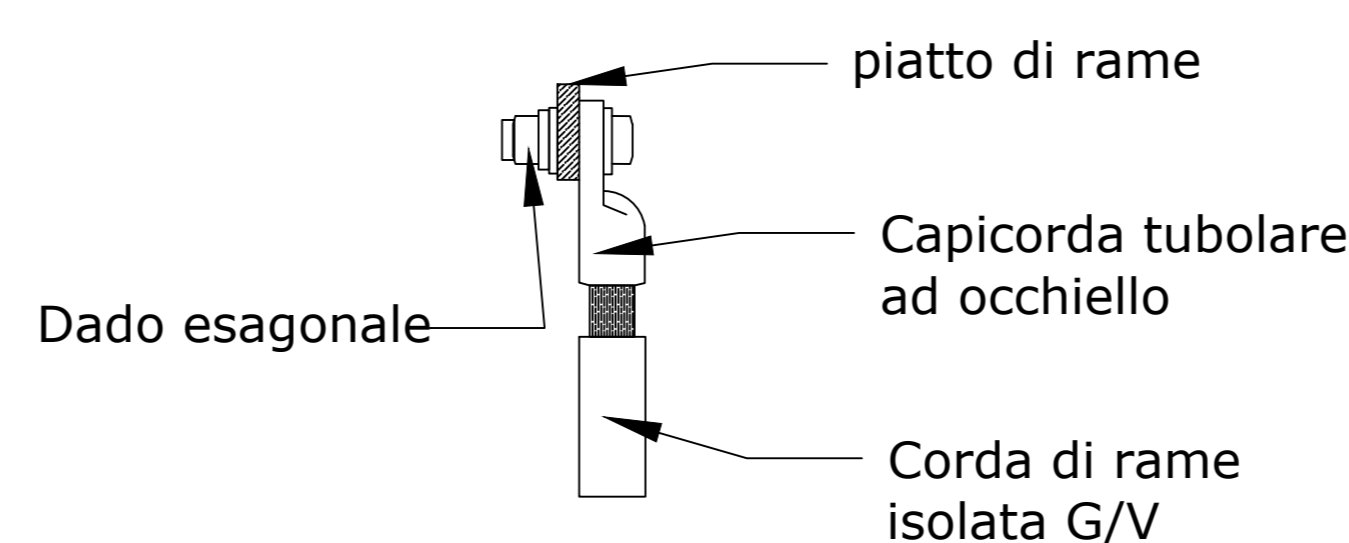
BARRA COLLETRICE DI TERRA (TIPICO)



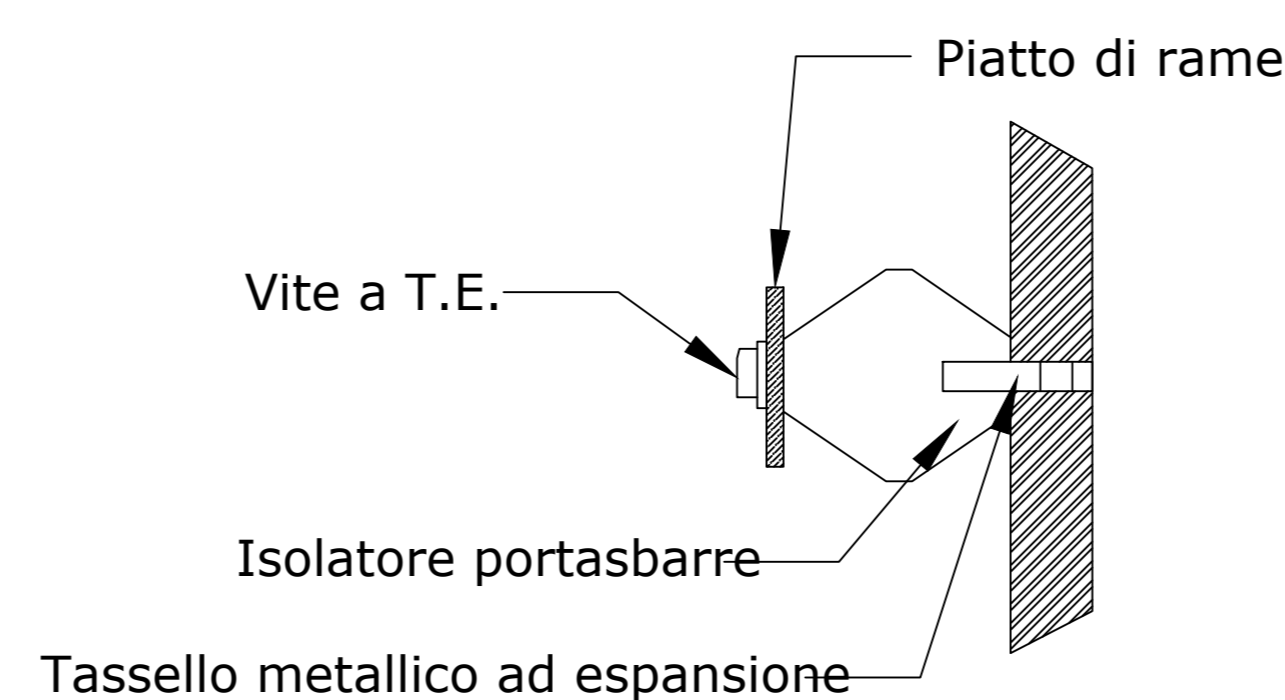
INSTALLAZIONE A PARETE



PARTICOLARE FISSAGGIO CAPICORDA SU PIATTO (TIPICO)



PARTICOLARE FISSAGGIO PIATTO RAME(TIPICO)



LEGENDA

- ① CORDE DI RAME
- ② MORSETTO
- ③ TERMINALE
- ④ PIATTO DI METALLO

ES	ES	ES	ES	ES	ES																																
NOMINAZIONE INTERNA STANDARDIZATION		DESCRIZIONE DI APPROFONDIMENTO / RIFERENZE DIMENSIONI		NUMERO DISEGNO/ DWG. NUMERO																																	
016708DEEP21849		Planimetria e sezioni elettromeccaniche																																			
<table border="1"> <tr> <td>EX-DE</td> <td>01</td> <td>05/05/2023</td> <td>Emmissione per Erit</td> <td>Nocioni (G&amp;G)</td> <td>Carboni</td> <td>Cleri</td> <td>STOGIT</td> </tr> <tr> <td>EX-DE</td> <td>00</td> <td>16/12/2022</td> <td>Emmissione per Erit</td> <td>Lukachewa (G&amp;G)</td> <td>Carboni</td> <td>Cleri</td> <td>STOGIT</td> </tr> <tr> <td>Stato di Numero</td> <td>0000</td> <td>Rev.</td> <td></td> <td></td> <td></td> <td></td> <td></td> </tr> <tr> <td>Indice Revisione</td> <td></td> <td></td> <td>Descrizione</td> <td>Preparato</td> <td>Verificato</td> <td>Approvato</td> <td>Approvato</td> </tr> </table>						EX-DE	01	05/05/2023	Emmissione per Erit	Nocioni (G&G)	Carboni	Cleri	STOGIT	EX-DE	00	16/12/2022	Emmissione per Erit	Lukachewa (G&G)	Carboni	Cleri	STOGIT	Stato di Numero	0000	Rev.						Indice Revisione			Descrizione	Preparato	Verificato	Approvato	Approvato
EX-DE	01	05/05/2023	Emmissione per Erit	Nocioni (G&G)	Carboni	Cleri	STOGIT																														
EX-DE	00	16/12/2022	Emmissione per Erit	Lukachewa (G&G)	Carboni	Cleri	STOGIT																														
Stato di Numero	0000	Rev.																																			
Indice Revisione			Descrizione	Preparato	Verificato	Approvato	Approvato																														
Logo e Denominazione Commerciale Committente		Nome del Progetto		Identificativo Committente																																	
		Installazione Unita' ELCO-EC8		016708DEDS21855																																	
				Commissio N. NQ/IS21030/01																																	
Logo e Denominazione Commerciale Progettista		Identificativo Progettista																																			
				08-EB-A-44005																																	
Logo e Denominazione Commerciale Fornitore		Codice Fornitore		Commissio N. 023119																																	
		CS21SPM01047																																			
Nome Infrastruttura		Ubicazione		Scala																																	
Centrale di Stoccaggio Gas di Minerbio		Minerbio (BO)		2 / 2																																	
Titolo Documento		Scheda		Foglio di Fogli																																	
SCHEMA PRELIMINARE IMPIANTO DI TERRA		Sostituto di N. Sostituto del N.		2 / 2																																	
		Area Impianto		Unità Impianto																																	
		r.a.		00																																	
				UNI AD (1193/841)																																	