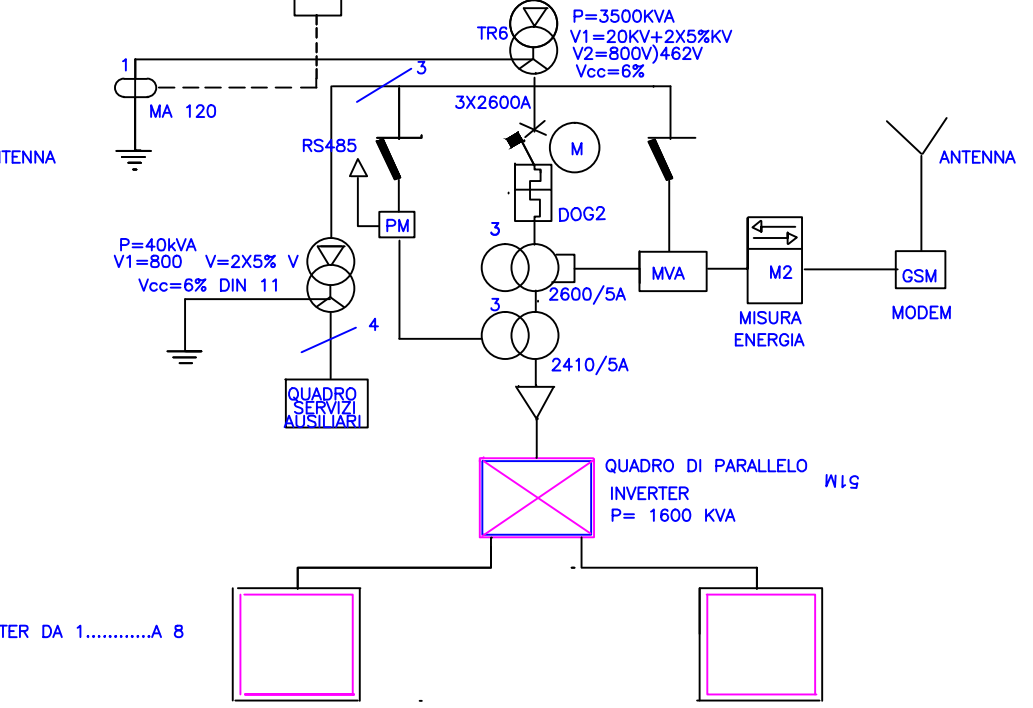
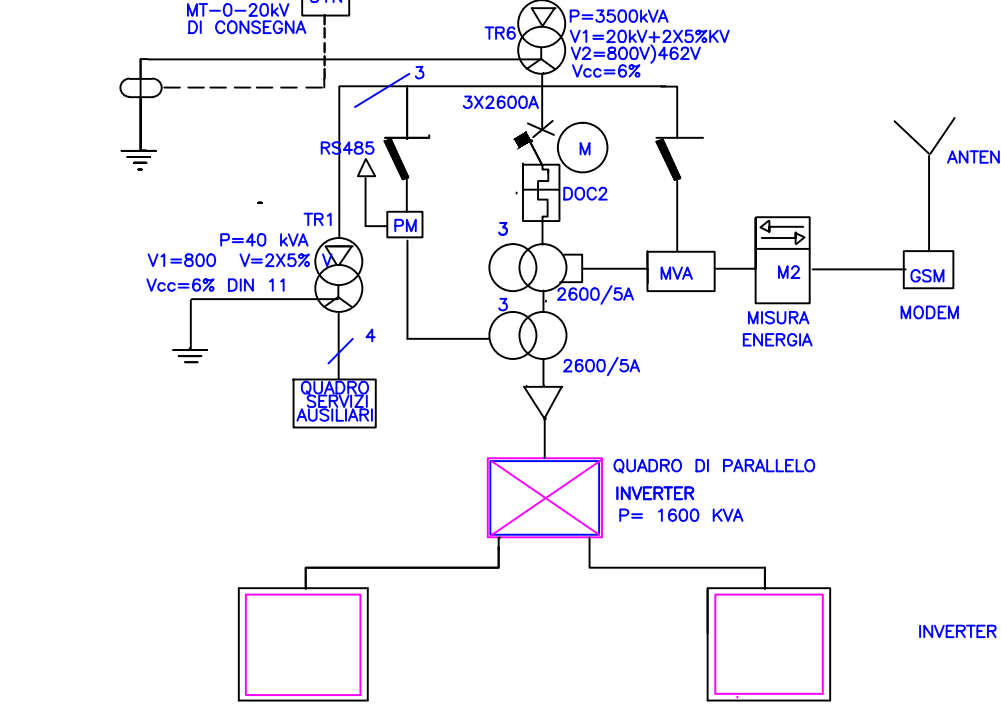
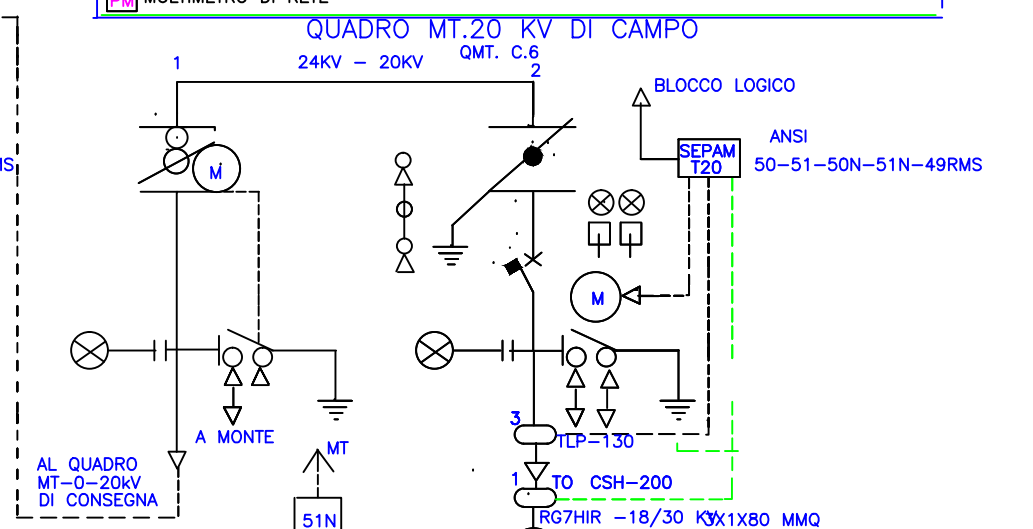
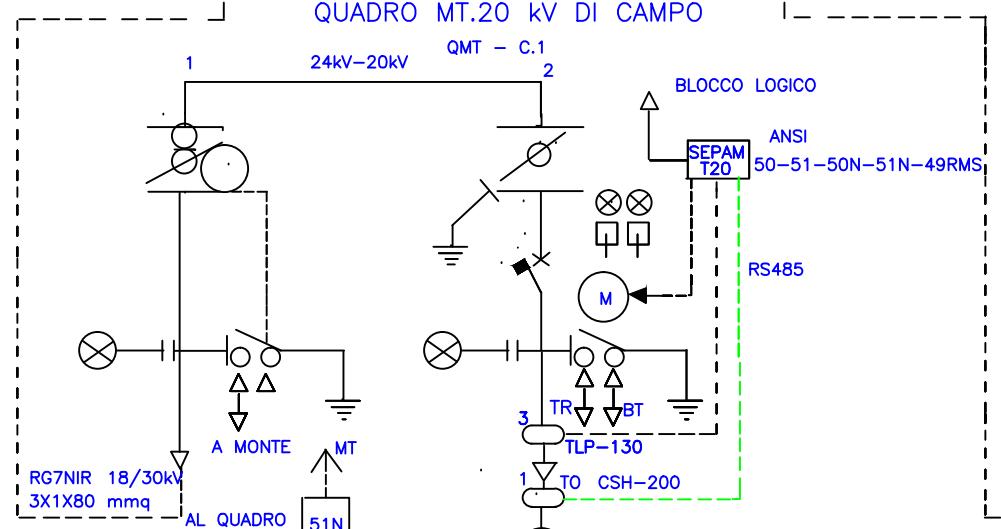


LEGENDA QUADRO-0	
1	UNITA' DI SEZIONAMENTO SOTTOCAMPO "ARRIVO" DA DISTRIBUTORE-MODELLO "M"
2	UNITA MISURA CON N.2 TV-FASE/TERRA-MODELLO "M"
3	UNITA' DI PROTEZIONE GENERALE MODELLO DMJ.SFI CON "DG+DDI".PROTEZIONI"PG" "PI"
4	UNITA' "MISURE" CON TV- MODELLO"CM"
5	UNITA' DI ARRIVODA QUADRO DI CAMPO QMT-C1 MODELLODM1A-SFI"
6	UNITA' DI ARRIVODA QUADRO DI CAMPOQMT-C.2- MODELLO "DM1A-SFI"
7	UNITA' DI ARRIVO DA QUADRO DI CAMPOQMT-C3-MODELLO "DM1A-SFI"
8	UNITA' DI ARRIVO DA QUADRO DI CAMPOQMT-C.4-MODELLO "DM1A-SFI"
9	UNITA' DI ARRIVO DA QUADRO DI CAMPOQMT-C5-MDELLO "DM1A-SFI"
10	UNITA' DI ARRIVO DA QUADRO DI CAMPO QMT-C.6-MODELLO "DM1A-SFI"
DG	DISPOSITIVO GENERALE (CEI 0-16)
DDI	DISPOSITIVO DI INTERFACCIA(CEI 0 - 16"
PG	PROTEZIONE GENERALE (CEI 0 -16)
PI	PROTEZIONE INTERFACCIA (CEI 0 -16 )

LEGENDA QUADRO MT DI CAMPO- MONTANTE INVERTER	
1	UNITA' DI SEZIONAMENTO SOTTOCAMPO E PARTENZA VERSO QMT-0- MODELLO ""M"
2	UNITA' DI PROT.TRAFO ELEVATOREMOD.DM1A-SFI
DOG	DISPOSITIVO DEL GENERATORE
M2	CONTATORE MISURA ENERGIA
MVA	MORS. AMP.-VOLTIMETRICA PIOMPABILE"MD" AG. DOGANE
PM	MULTIMETRO DI RETE



REGIONE CAMPANIA PROVINCIA DI SALERNO	
COMUNE DI:ROCCAGLORIOSA	
SOGGETTO RESPONSABILE: PIERRO NICOLA	
PROGETTO PER LA REALIZZAZIONE DI UN IMPIANTO FOTOVOLTAICO DI POTENZA 12.020 MWpSITO IN LOCALITA' "LA MACCHIA "	
DENOMINATO: "SOLEIL ENERGY"	
IL TECNICO : NICOLA PIERRO	COMMITTENTE: NICOLA PIERRO
DATA : 25/07/2021	SCALA :

