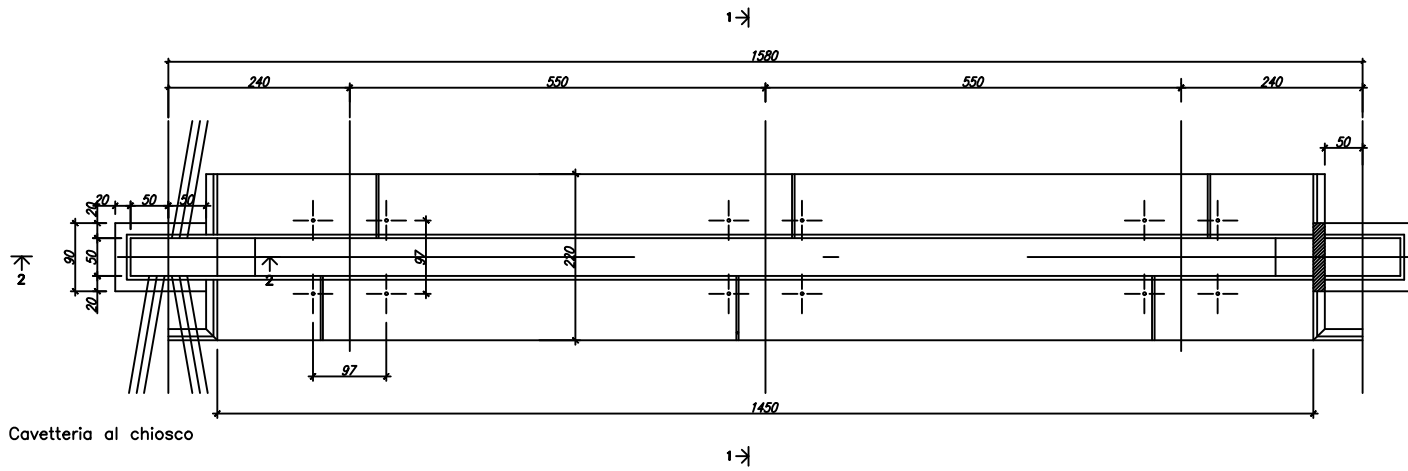
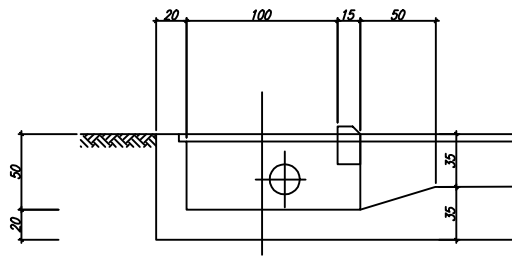


# Fondazione interruttore unipolare 380kV

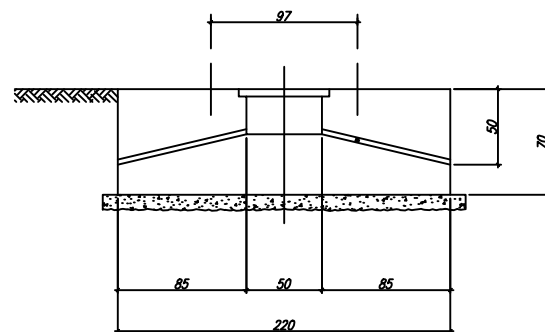
PIANTA  
scala 1:50



SEZIONE 2-2  
scala 1:25



SEZIONE 1-1  
scala 1:25



REV.	DATA:	DESCRIZIONE:
00	06/22	EMISSIONE PER PTO

REVISIONI:

REDATTO:	VERIFICATO:	APPROVATO:	CLIENTE:
M. MANFRO	BIPROJECT	A.S.	EDP

CLIENTE:

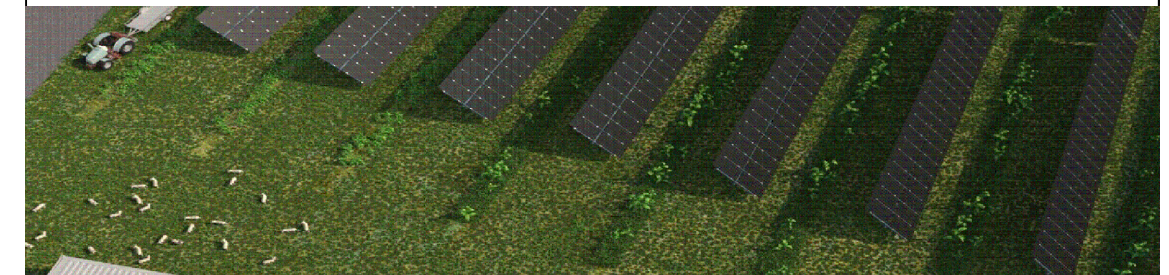


**ENGINEERING ITALY**  
Via Roberto Lepetit, 8/10 Milano  
Mobile: +39.346.1185738

PROGETTISTA:



Viale Jonio, 95 - 00141 - Roma  
info@architetturasostenibile.com



PROGETTO:

## PROGETTO FOTOVOLTAICO "TARANTO"

Realizzazione di un impianto Fotovoltaico di potenza pari a 61,074 MWp  
con potenza di immissione pari a 54 MW e relative opere di connessione  
alla RTN

LOCALITA': REGIONE PUGLIA, COMUNI DI TARANTO, FAGGIANO (TA), SAN GIORGIO IONICO (TA) E CAROSINO (TA)

TITOLO:

Disegni fondazioni ed opere comuni  
Fondazione interruttore unipolare 380kV

PRATICA N:	FORMATO:	N°DISEGNO:	FOGLIO:	REV:
	A3	AS_TAR_G.SE.0.11	2/16	00
DATA:	SCALA:			
06\2022	1:100			