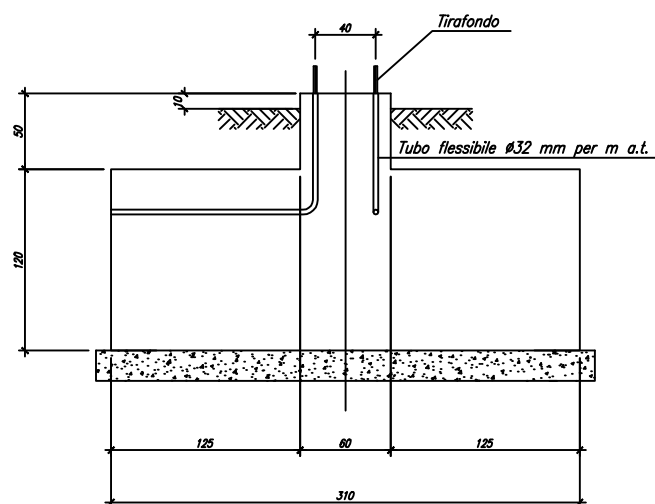


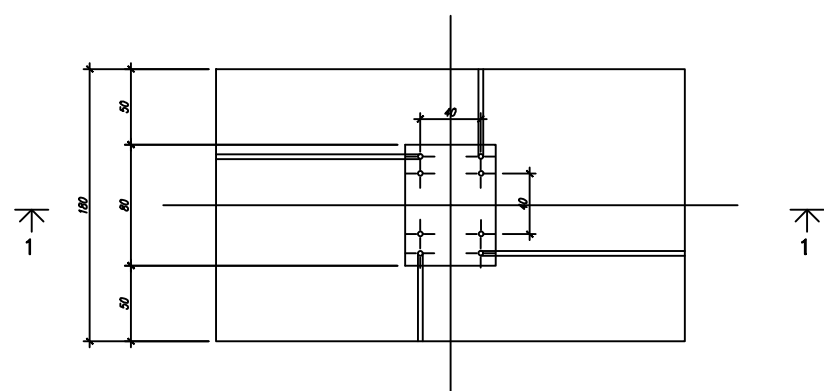
# Fondazione portale attraversamento strada 380kV

## PORTALE ATTRAVERSAMENTO STRADA

### SEZIONE 1-1



### PIANTA



REV.	DATA:	DESCRIZIONE:
00	06/22	EMISSIONE PER PTO

REVISIONI:

REDATTO:	VERIFICATO:	APPROVATO:	CLIENTE:
M. MANFRO	BIPROJECT	A.S.	EDP

CLIENTE:

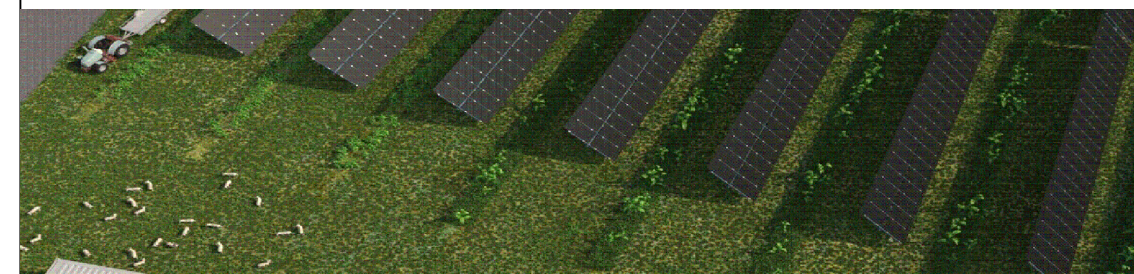


**ENGINEERING ITALY**  
Via Roberto Lepetit, 8/10 Milano  
Mobile: +39.346.1185738

PROGETTISTA:



Viale Jonio, 95 - 00141 - Roma  
info@architetturasostenibile.com



PROGETTO:

### PROGETTO FOTOVOLTAICO "TARANTO"

Realizzazione di un impianto Fotovoltaico di potenza pari a 61,074 MWp con potenza di immissione pari a 54 MW e relative opere di connessione alla RTN

LOCALITA': REGIONE PUGLIA, COMUNI DI TARANTO, FAGGIANO (TA), SAN GIORGIO IONICO (TA) E CAROSINO (TA)

TITOLO:

Disegni fondazioni ed opere comuni  
Fondazione portale attraversamento strada 380kV

PRATICA N:	FORMATO:	N°DISEGNO:	FOGLIO:	REV:
	A3	AS_TAR_G.SE.0.11	3/16	00
DATA:	SCALA:			
06\2022	1:50			