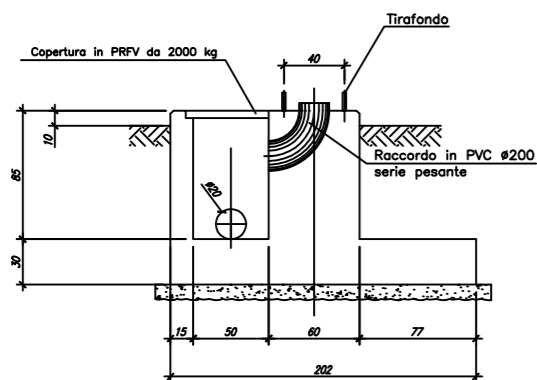


# Fondazione apparecchiature unipolari 150kV

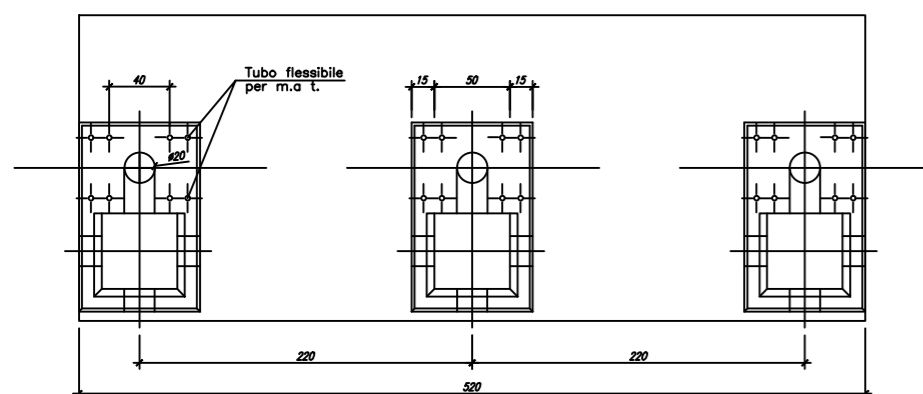
TG 2074/1  
(TA)

SEZIONE 1-1



PIANTA

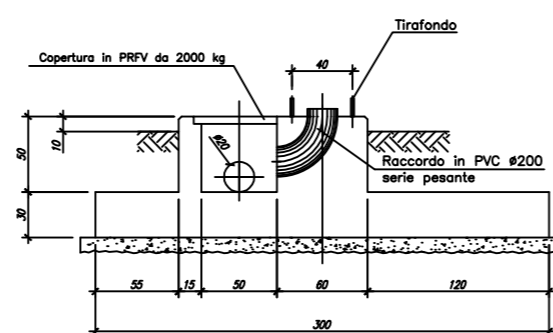
↖ 1



↖ 1

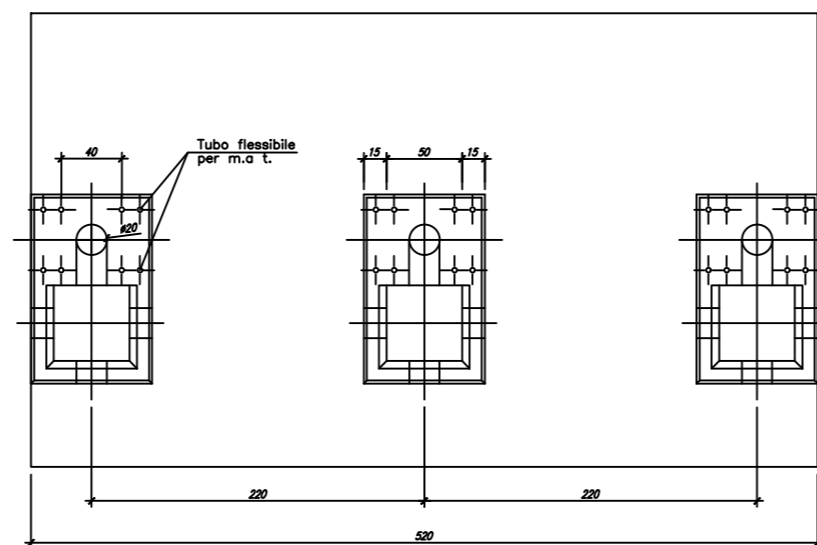
TG 2074/2  
(TV)

SEZIONE 2-2



PIANTA

↖ 2



↖ 2

REV.	DATA:	DESCRIZIONE:
00	06/22	EMMISSIONE PER PTO

REVISIONI:

REDATTO:	VERIFICATO:	APPROVATO:	CLIENTE:
M. MANFRO	BIPROJECT	A.S.	EDP

CLIENTE:

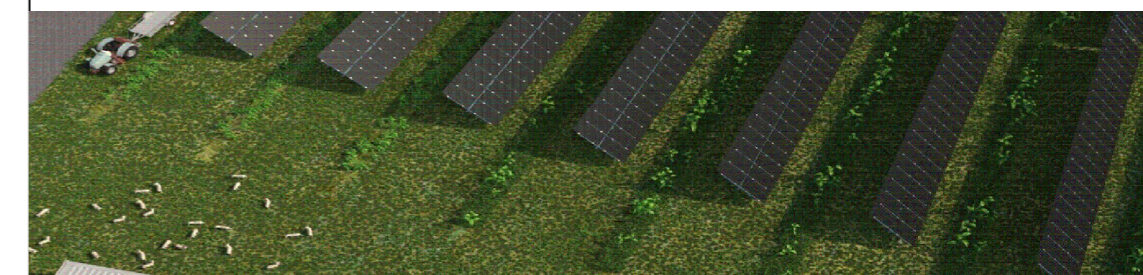


**ENGINEERING ITALY**  
Via Roberto Lepetit, 8/10 Milano  
Mobile: +39.346.1185738

PROGETTISTA:



Viale Jonio, 95 - 00141 - Roma  
info@architetturasostenibile.com



PROGETTO:

**PROGETTO FOTOVOLTAICO "TARANTO"**

Realizzazione di un impianto Fotovoltaico di potenza pari a 61,074 MWp  
con potenza di immissione pari a 54 MW e relative opere di connessione  
alla RTN

LOCALITA': REGIONE PUGLIA, COMUNI DI TARANTO, FAGGIANO (TA), SAN GIORGIO IONICO (TA) E CAROSINO (TA)

TITOLO: Disegni fondazioni ed opere comuni  
Fondazione apparecchiature unipolari 150kV

PRATICA N:	FORMATO:	N°DISEGNO:	FOGLIO:	REV:
	297x500	AS_TAR_G.SE.0.11	12/16	00
DATA:	SCALA:			
06\2022	1:50			