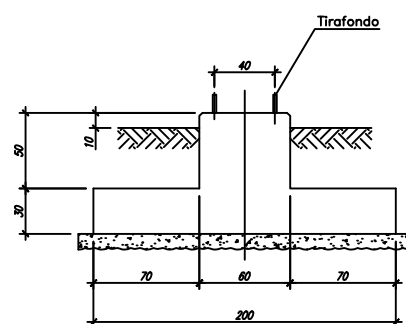
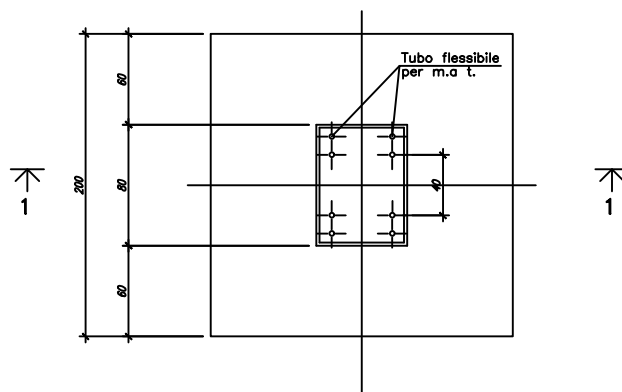


# Fondazione apparecchiature unipolari 150kV

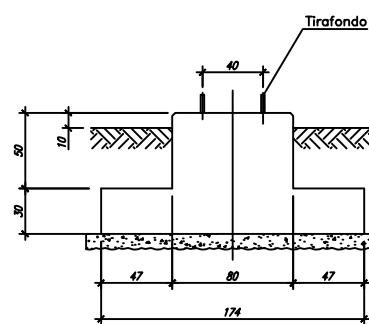
TG 2074/3  
(Colonnino isolatore)  
SEZIONE 1-1



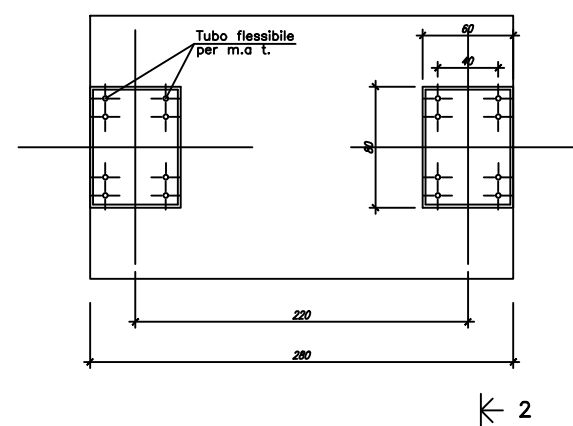
PIANTA



TG 2074/4  
(Colonnino isolatore)  
SEZIONE 2-2

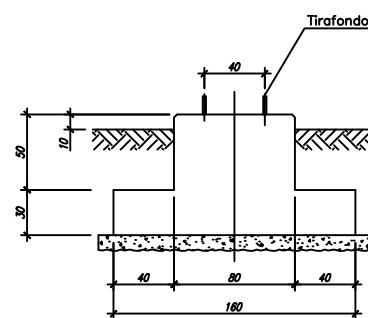


PIANTA

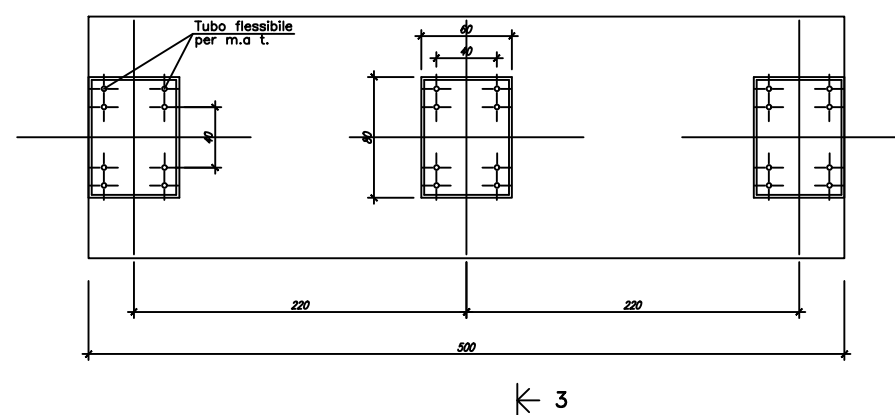


TG 2074/5  
(Colonnino isolatore)

SEZIONE 3-3



PIANTA



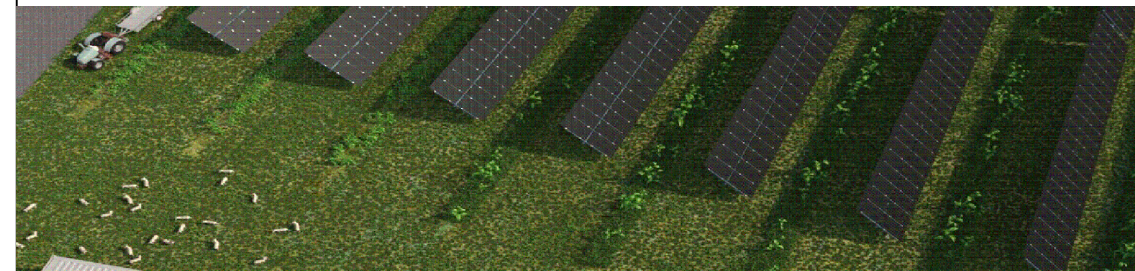
REV.	DATA:	DESCRIZIONE:
00	06/22	EMISSIONE PER PTO

REVISIONI:

REDATTO:	VERIFICATO:	APPROVATO:	CLIENTE:
M. MANFRO	BIPROJECT	A.S.	EDP

CLIENTE: **edp renewables**  
**ENGINEERING ITALY**  
Via Roberto Lepetit, 8/10 Milano  
Mobile: +39.346.1185738

PROGETTISTA: **architettura sostenibile s.r.l.**  
Viale Jonio, 95 - 00141 - Roma  
info@architetturasostenibile.com



PROGETTO: **PROGETTO FOTOVOLTAICO "TARANTO"**  
Realizzazione di un impianto Fotovoltaico di potenza pari a 61,074 MWp con potenza di immissione pari a 54 MW e relative opere di connessione alla RTN

LOCALITA': REGIONE PUGLIA, COMUNI DI TARANTO, FAGGIANO (TA), SAN GIORGIO IONICO (TA) E CAROSINO (TA)

TITOLO: Disegni fondazioni ed opere comuni  
Fondazione apparecchiature unipolari 150kV

PRATICA N:	FORMATO:	N°DISEGNO:	FOGLIO:	REV:
	297x600	AS_TAR_G.SE.0.11	13/16	00
DATA:	SCALA:			
06\2022	1:50			