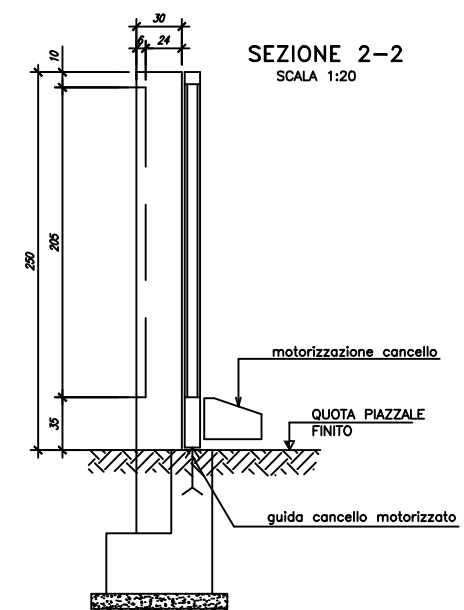
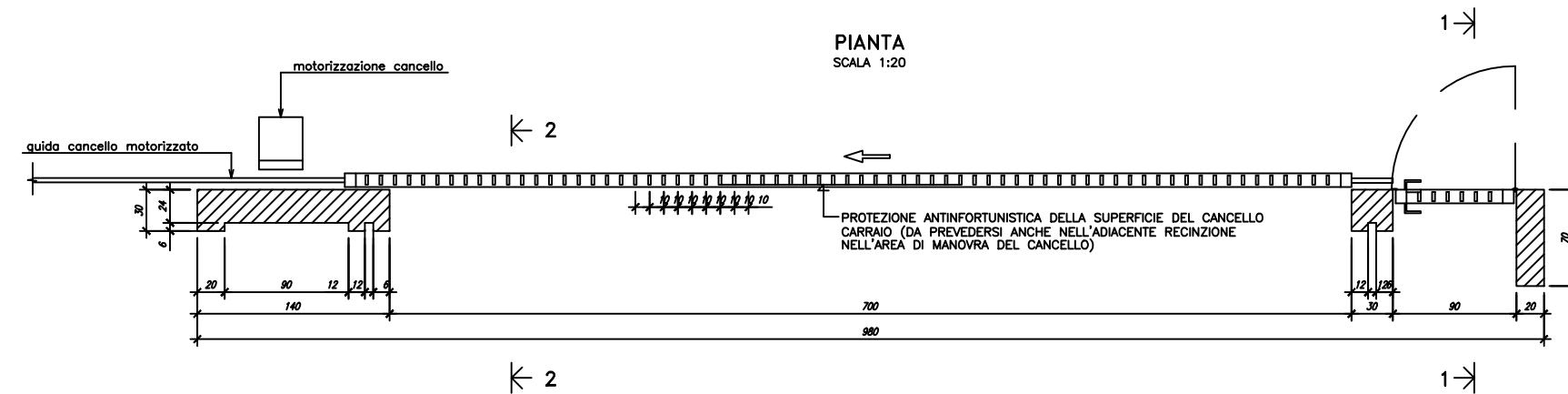
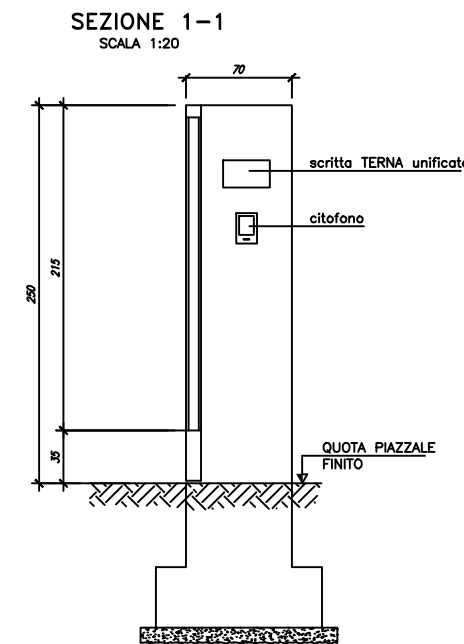
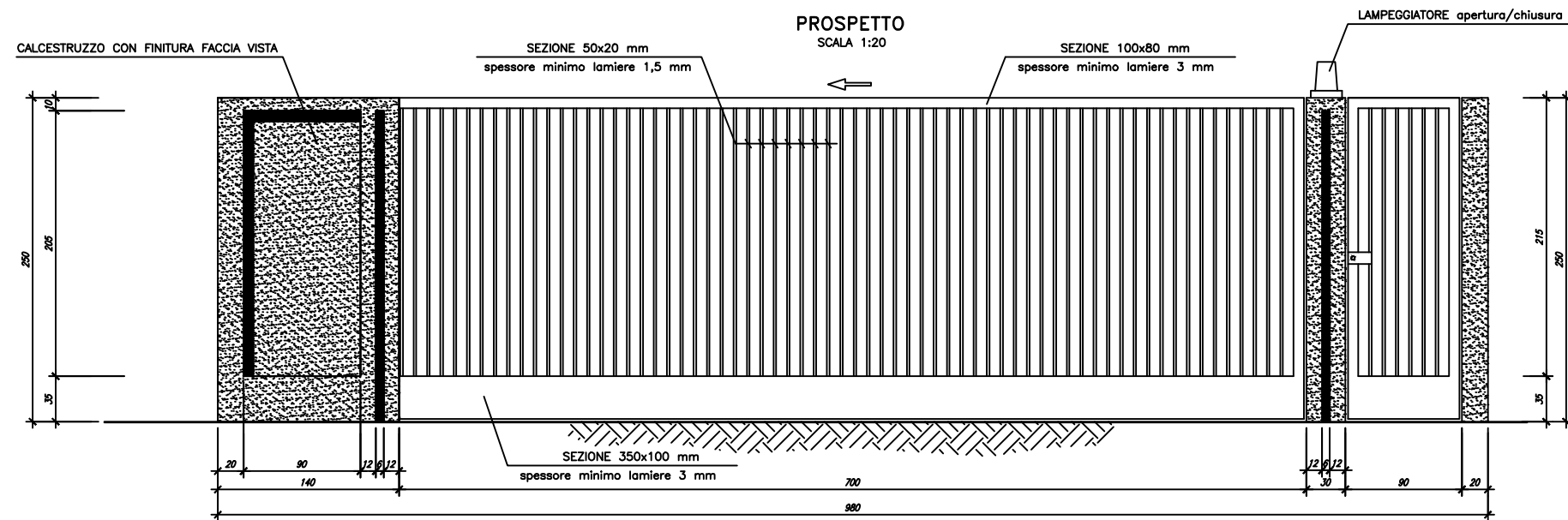


CANCELLO



NOTE

- TUTTA LA CARPENTERIA DEI CANCELLI DOVRA' ESSERE IN ACCIAIO Fe 430 ZINCATO A CALDO E VERNICIATO CON COLORE A SCELTA DELLA D.L.
- IL CANCELLO CARRAIO SARA' FORNITO, COMPLETO DI TUTTI GLI ACCESSORI DI MOVIMENTO E MANOVRA, NEL RISPETTO DELLE VIGENTI NORMATIVE DI SICUREZZA E ANTINFORTUNISTICA
- IL CANCELLO PEDONALE SARA' FORNITO COMPLETO DI ELETTROSERRATURA CON MANIGLIE ED OGNI ALTRO ACCESSORIO DI MOVIMENTO E MANOVRA
- PREDISPORRE ATTACCHI PER MESSA A TERRA DEI CANCELLI E TUBI IN PVC PER CAVETTERIA CITOFONO, SISTEMA APERTURA/CHIUSURA E SICUREZZA
- PER CARPENTERIE ED ARMATURE C.A. VEDERE DISEGNO D C DS8000 U ST 00025
- I CANCELLI POTRANNO ESSERE ANCHE DI TIPO COMMERCIALE PURCHE' CON CARATTERISTICHE NON DIFFORMI DA QUELLE INDICATE NEL PRESENTE ELABORATO

REV.	DATA:	DESCRIZIONE:
00	06/22	EMISSIONE PER PTO

REVISIONI:

REDATTO:	VERIFICATO:	APPROVATO:	CLIENTE:
M. MANFRO	BIPROJECT	A.S.	EDP

CLIENTE:

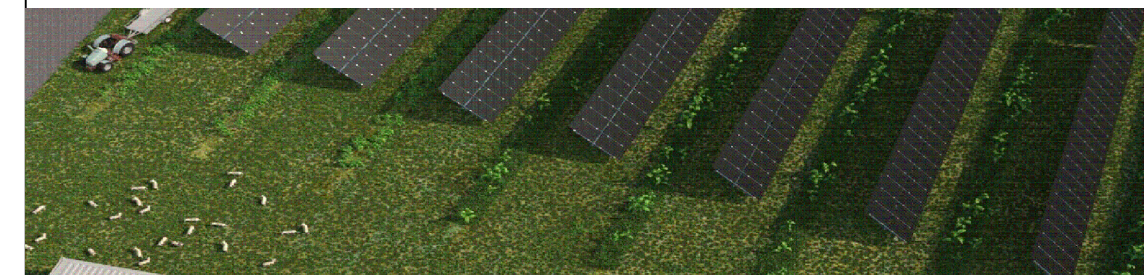


ENGINEERING ITALY
Via Roberto Lepetit, 8/10 Milano
Mobile: +39.346.1185738

PROGETTISTA:



Viale Jonio, 95 - 00141 - Roma
info@architetturasostenibile.com



PROGETTO:

PROGETTO FOTOVOLTAICO "TARANTO"

Realizzazione di un impianto Fotovoltaico di potenza pari a 61,074 MWp con potenza di immissione pari a 54 MW e relative opere di connessione alla RTN

LOCALITA': REGIONE PUGLIA, COMUNI DI TARANTO, FAGGIANO (TA), SAN GIORGIO IONICO (TA) E CAROSINO (TA)

TITOLO: Recinzione e Cancello SE RTN

PRATICA N:	FORMATO:	N°DISEGNO:	FOGLIO:	REV:
	600X297	AS_TAR_G.SE.0.9	2/2	00
DATA:	SCALA:			
06\2022	1:50			