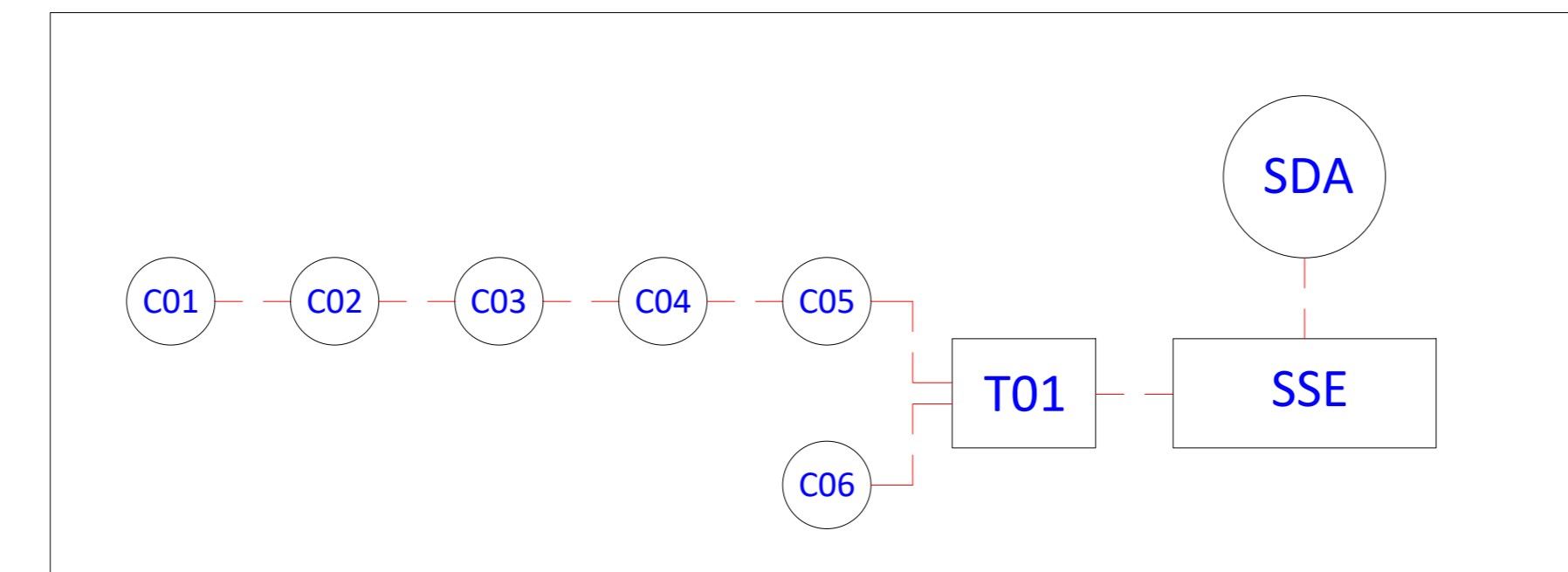


Schema a blocchi



TIPOLOGIA DI POSA ESTERNA	LUNGHEZZA TOTALE (m)
1 terna - terreno	700
2 terna - terreno	30
1 terna - strada bianca	2300
2 terna - strada bianca	280
1 terna - strada asfaltata	4500
1 terna - interferenza con acquedotto	20
1 terna - interferenza con metanodotto	10
1 terna - T.O.C.	1200
2 terna - T.O.C.	50

LEGENDA

- Recinzione impianto Agrofotovoltaico
- Fascia arborea perimetrale impianto Agrofotovoltaico
- Area impianto Agrofotovoltaico
- Cancello di accesso impianto Agrofotovoltaico
- Posa MT tipo A - 1 terna - Terreno agricolo
- Posa MT tipo B - 2 terna - Terreno agricolo
- Posa MT tipo C - 1 terna - Strada bianca
- Posa MT tipo D - 2 terna - Strada bianca
- Posa MT tipo E - 1 terna - Strada asfaltata
- Posa MT tipo F - 1 terna - interferenza con acquedotto interrato
- Posa MT tipo G - 1 terna - interferenza con metanodotto interrato
- Posa MT tipo H - 1 terna - Modalità T.O.C.
- Posa MT tipo I - 2 terna - Modalità T.O.C.
- Stazione RTN 380/150 kV
- Stazione Utente EDP 150/30kV
- Stallo condiviso 150kV
- Stazioni altri produttori
- Area storage EDP
- Cavidotto AT 150kV



SCM Ingegneria Srl
Via...
1220

ID	DATE	SCALE	VARIE
D	07/22	DRAWN	CAV
B	07/22	CHECKED	CAV
A	15/07/2022	REVISIONE	EDIPR: T12

PROGETTO	PROGETTISTA	PRODOTTORE
PROGETTO IMPIANTO AGROFOTVOLTAICO "Francavilla F. Na"	SCM Ingegneria Srl	SCM Ingegneria Srl