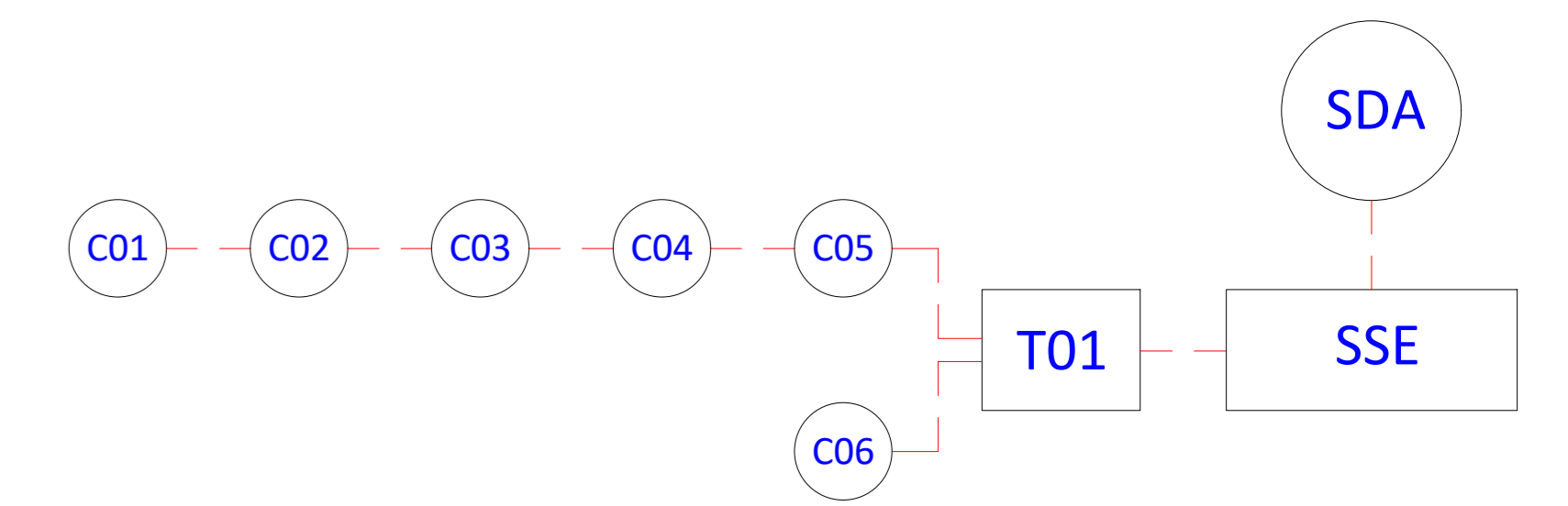
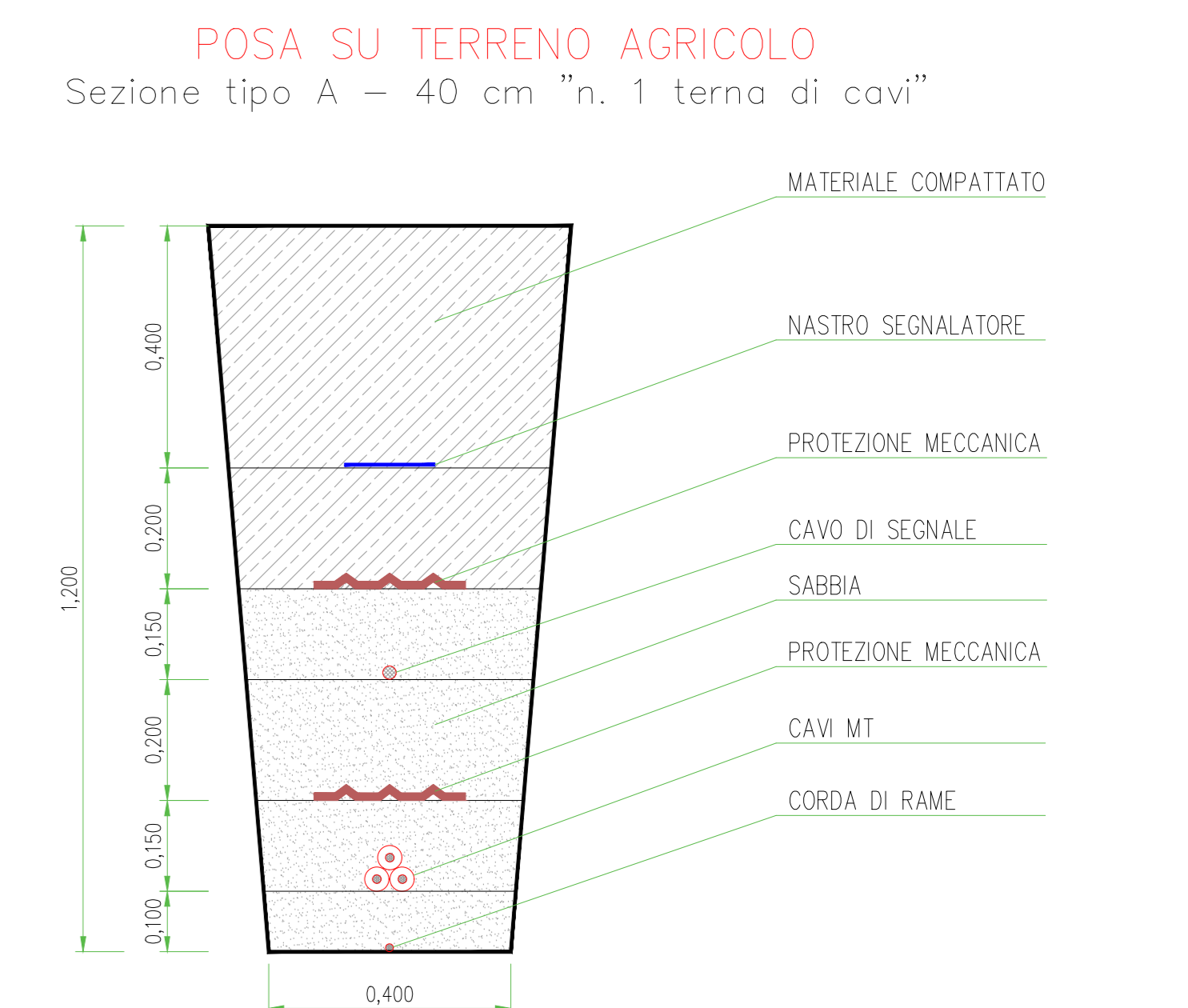




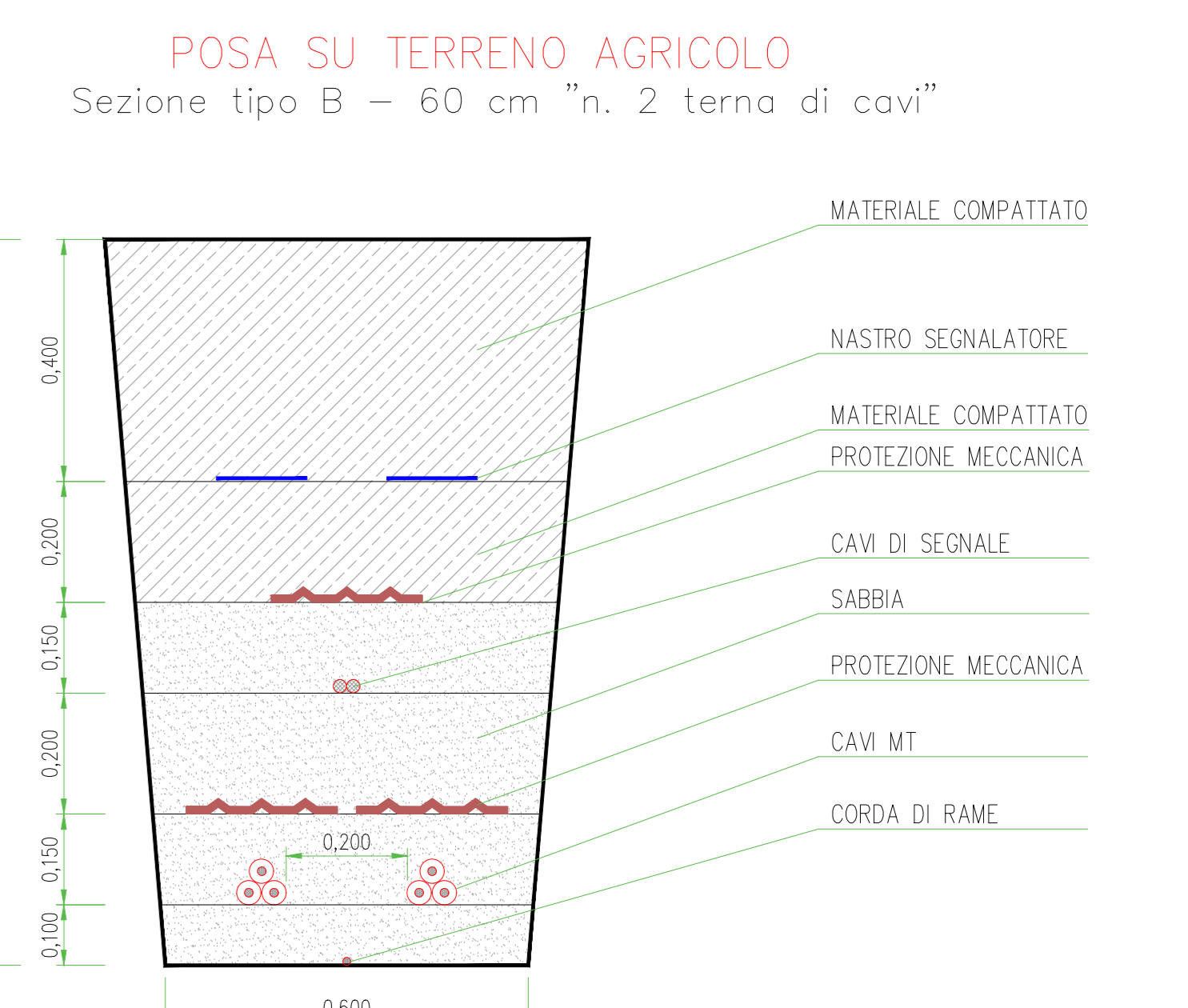
Schema a blocchi



Sezione tipo A - Scala 1:10



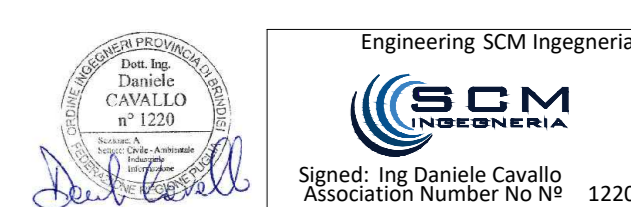
Sezione tipo B - Scala 1:10



Posa cavidotto MT interno	Lunghezza (m)
1 terna su terreno agricolo - sez. 40cm	680
2 terni su terreno agricolo - sez. 60cm	30

LEGENDA

- Recinzione impianto agro-fotovoltaico
- Fascia arborea perimetrale
- Strade e piazzali impianto agro-fotovoltaico
- Cancelli di accesso impianto agro-fotovoltaico
- Struttura porta moduli fotovoltaici tipo A - 30x2
- Struttura porta moduli fotovoltaici tipo B - 15x2
- Power Station
- Cabina ausiliaria
- Magazzino/Sala controllo
- Cabina raccolta MT
- Posa MT tipo A - 1 terna - Terreno agricolo
- Posa MT tipo B - 2 terni - Terreno agricolo



DATE	SCALE	VARI	CDP	SCM Ingegneria Srl
07/22	DRAWN	CAV	PROGETTO IMPIANTO AGROFOTVOLTAICO "Francavilla F.ria"	CAD vers: 0
07/22	CHECKED	CAV	PRIMA EMISSIONE PER AUI	Page vers: 01
07/22	REVISOR	EDPR	Comuni di Francavilla F.ria (BR), Grottaglie (TA) e Taranto (TA)	Cont. Tel.
	Forma AD			1220