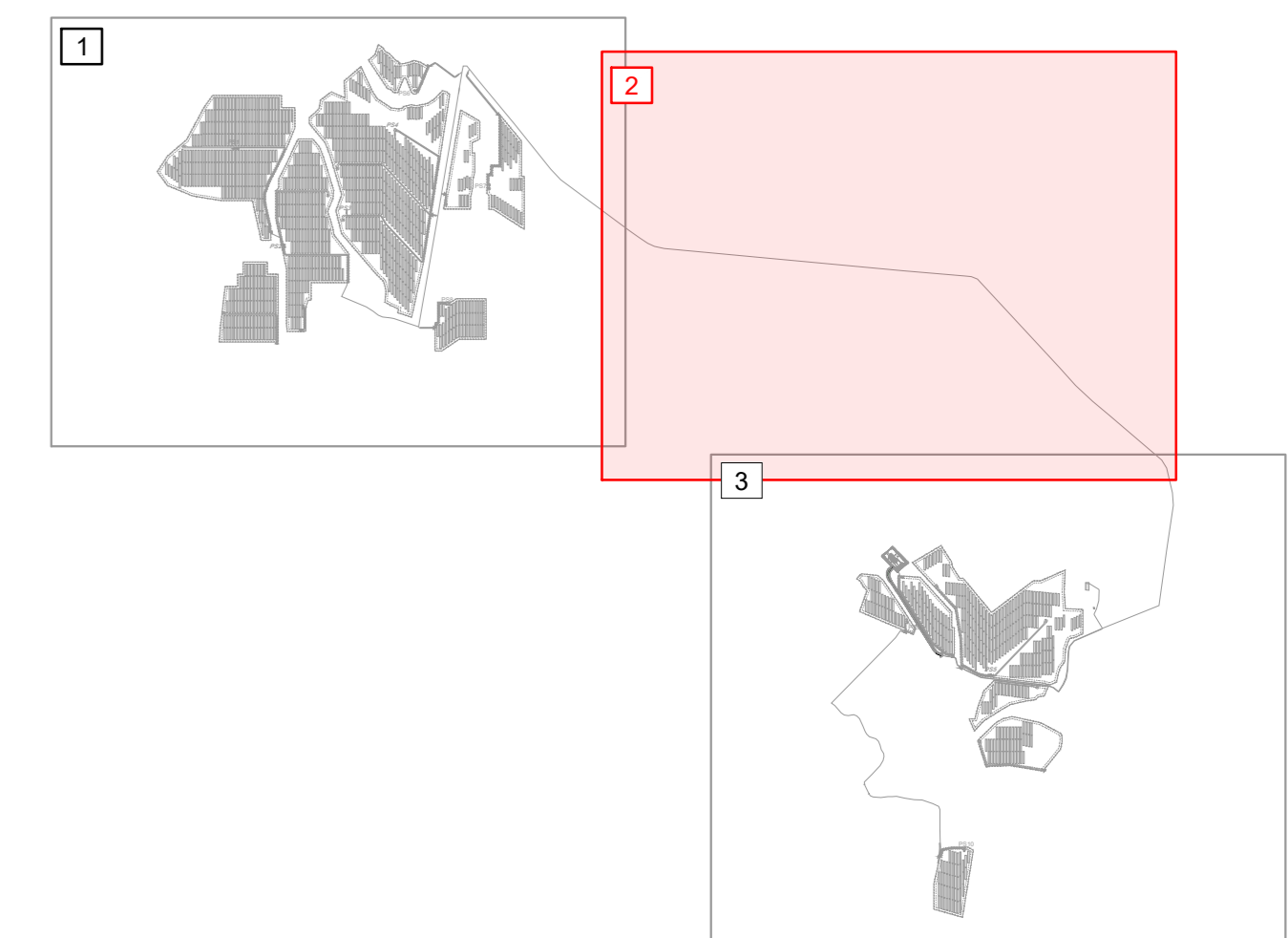




CAVIDOTTO MT 30 kV

KEY PLAN



REVISIONE	DATA	DESCRIZIONE	PREPARED	CHECKED	VALIDATED
02	14/04/2023	TERZA EMISSIONE	M.B.	M.B.	L.S.
01	11/10/2022	SECONDA EMISSIONE	L.G.	M.B.	L.S.
00	30/09/2022	PRIMA EMISSIONE	L.G.	M.B.	L.S.

Green & Green S.r.l.  
Via Edmondo de Amicis, 64  
87036 Rende (CS) - Italy  
P.IVA 02900010762  
Ph. (+39) 0984 664295  
Fax (+39) 0984 171470  
info@greengreen.it  
www.greengreen.it



WE ENGINEERING

Il Tecnico  
Ing. Leonardo Splendido

*Leonardo Splendido*

PROGETTO	STATO	DEFINITIVO	SCALA
C21PWT008AFD01302	DEFINITIVO		1:2.000

PROGETTO	STATO	DEFINITIVO	SCALA
IMPIANTO AGRIVOLTAICO "SAN MARTINO" E OPERE DI CONNESSIONE	DEFINITIVO		1:1



LAYOUT IMPIANTO

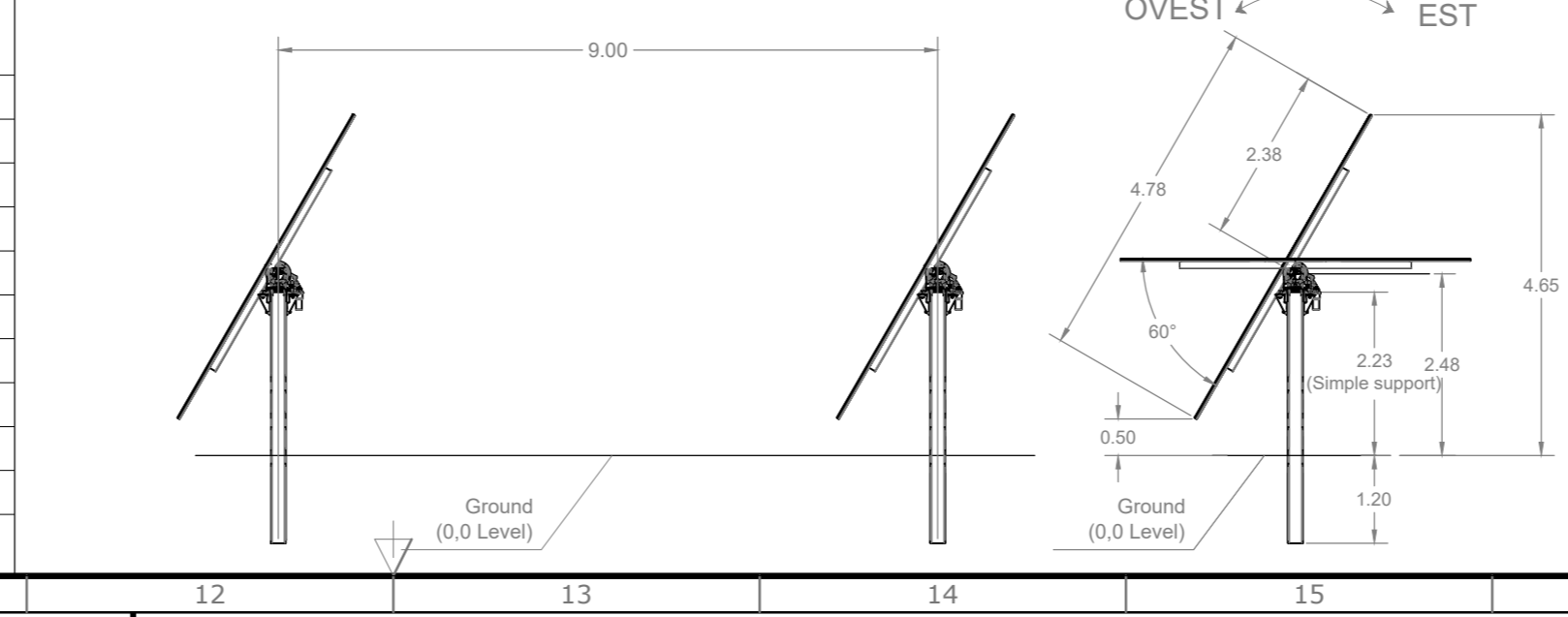


CONFIGURAZIONE ELETTRICA

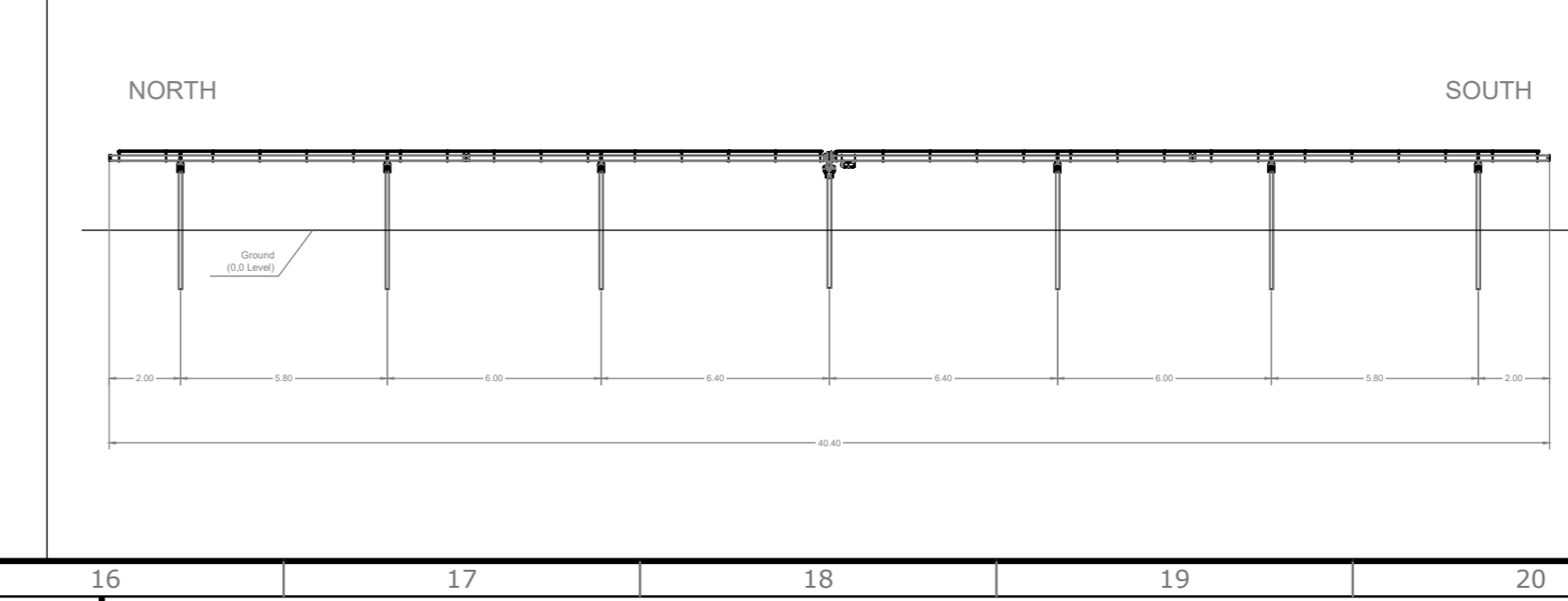
Nota: Modulo fotovoltaico CanadianSolar HK67 Mono CS7H-660MS. Inverter centralizzato INGECONB SUN 3525T G15 (P81-P82-P83-P84-P85) \*String Inverter SUN2000-215KTL (P86-P87-P88-P89-P90)

Power Station	TRACKER	STRINGS	MODULI (660Wp)	MWp	INVERTER [kVA]	CABINE INVERTER [kVA]	RAPPORTO DC/AC
PS1	315	630	18900	12,4740	33409	6818-3409	1,2197
PS2	270	420	12960	8,3160	23409	6818	1,2197
PS3	210	420	12960	8,3160	23409	6818	1,2197
PS4	210	420	12960	8,3160	23409	6818	1,2197
PS5	315	630	18900	12,4740	33409	6818-3409	1,2197
*PS6	31	62	1860	1,2276	8200	1000	1,2276
*PS7	49	98	2940	1,9404	8200	1000	1,2128
*PS8	52	104	3120	2,0592	8200	1000	1,1440
*PS9	33	66	1980	1,3068	8200	1000	1,0880
*PS10	46	92	2760	1,8216	8200	1000	1,1385
TOTAL	1471	2942	88200	58,2516	1273409 kVA 327200 kVA	48108	1,2109

Dettaglio Tracker 2x30P  
Scala 1:100



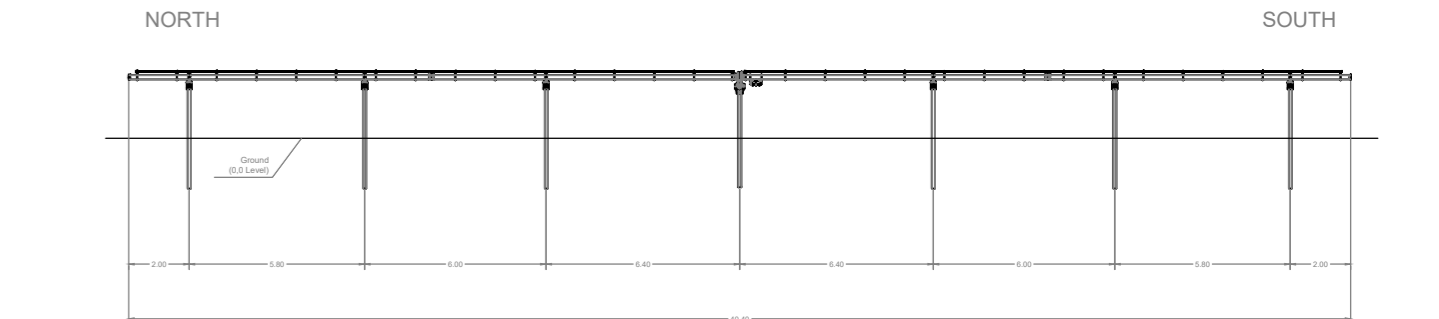
Tracker 2x30P (60 moduli 2 strings)  
Scala 1:200



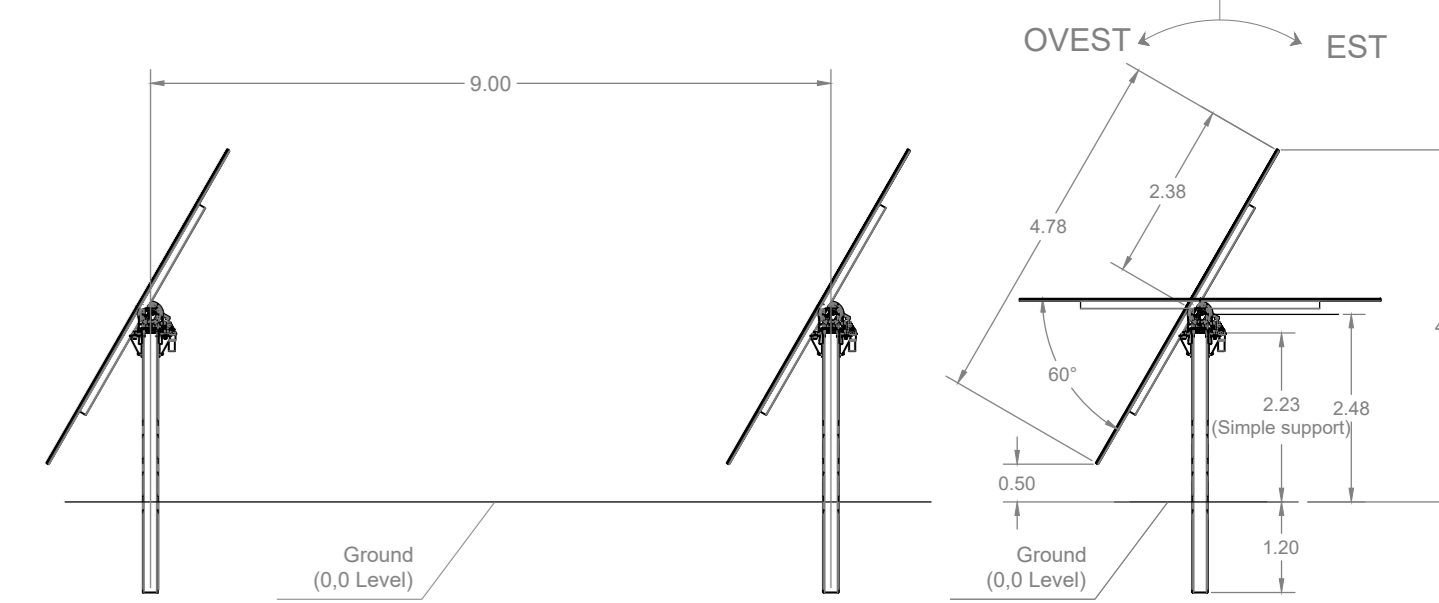
**LEGENDA DEI COLORI E SIMBOLI IN CARTA**

- RECINZIONE PERIMETRALE (82,84 ha)
- BUFFER 7 M DA RECINZIONE
- TRACKER
- VIABILITÀ INTERNA DI IMPIANTO
- POWER STATION
- CAVIDOTTO MT 30 KV
- RIPORTO
- SCAVI
- CAVIDOTTO AT 150 KV
- ATTRAVERSAMENTO IN T.O.C.
- FASCIA DI MITIGAZIONE
- ACCESSO
- SOTTOSTAZIONE UTENTE 30/150 KV
- ALLESTIMENTO NUOVO STALLO AT 150 KV IN CP GALTELLI
- INSTALLAZIONE NUOVO LOCALE MISURE

**Tracker 2x30P (60 moduli 2 strings)**  
Scala 1:250



**Dettaglio Tracker 2x30P**  
Scala 1:100

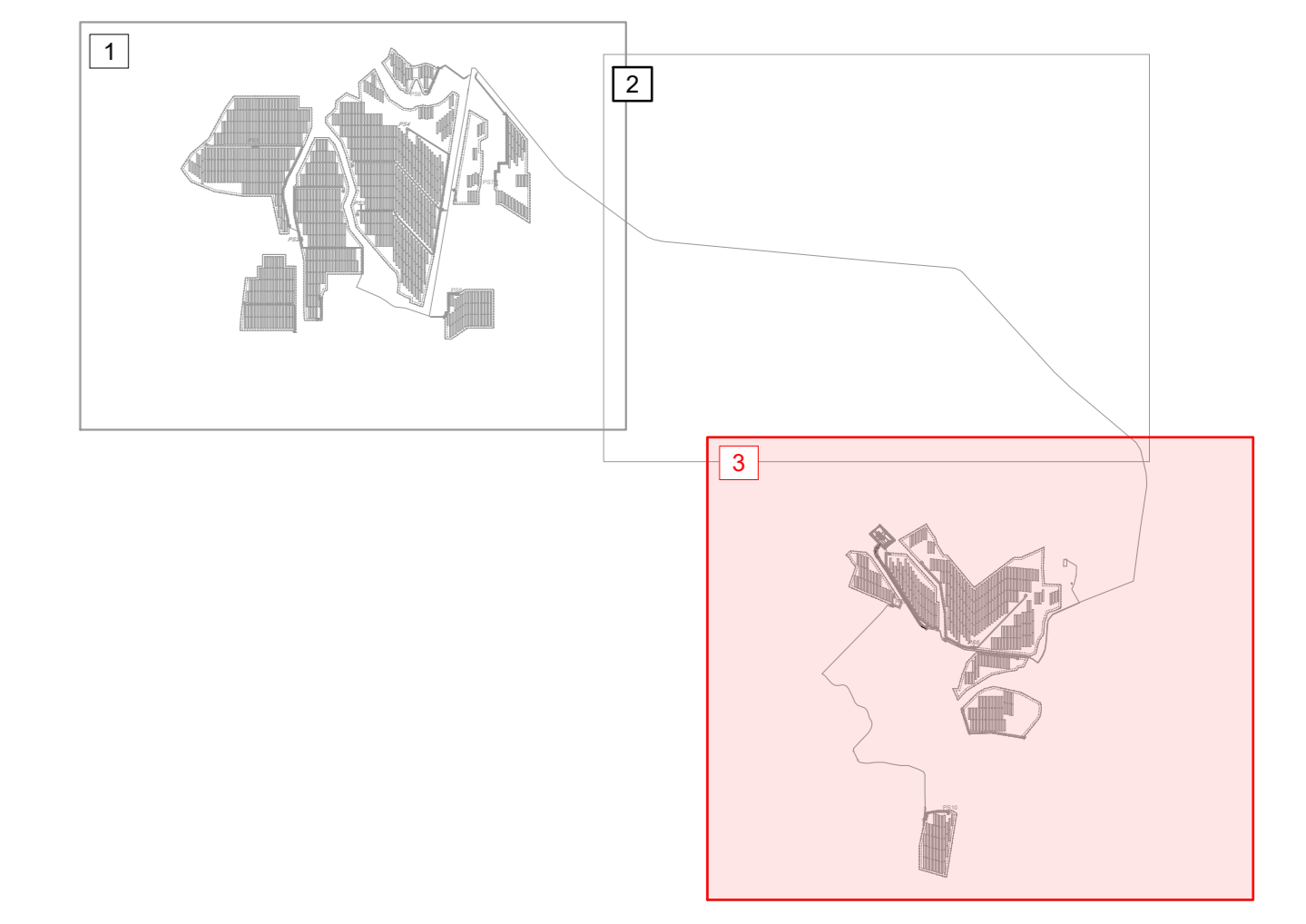


**CONFIGURAZIONE ELETTRICA**

Nota: Modulo fotovoltaico CanadianSolar HiKu7 Mono C574-660MS; Inverter centralizzato INDECOMB SUN 3025T C615 (PS1-PS2-PS3-PS4-PS5);  
\*String Inverter SUN2000-215KTL (PS6-PS7-PS8-PS9-PS10)

Power Station	TRACKER	STRINGS	MODULI (660Wp)	MWp	INVERTER [kVA]	CABINE INVERTER [kVA]	RAPPORTO DC/AC
PS1	315	630	18900	12,4740	3*3409	6818+3409	1,2197
PS2	210	420	12600	8,3160	2*3409	6818	1,2197
PS3	210	420	12600	8,3160	2*3409	6818	1,2197
PS4	210	420	12600	8,3160	2*3409	6818	1,2197
PS5	315	630	18900	12,4740	3*3409	6818+3409	1,2197
*PS6	31	62	1860	1,2276	5*200	1000	1,2276
*PS7	49	98	2940	1,9404	8*200	1600	1,2128
*PS8	52	104	3120	2,0592	8*200	1600	1,1440
*PS9	33	66	1980	1,3268	6*200	1200	1,0860
*PS10	46	92	2760	1,8216	8*200	1600	1,1385
TOTAL	1471	2942	88260	58,2916	12*3409 kVA 36*200 kVA	48108	1,2109

**KEY PLAN**



REVISIONE / REVISION	DATA / DATE	DESCRIZIONE / DESCRIPTION	PREPARED / PREPARED	CHECKED / CHECKED	VALIDATED / VALIDATED
02	14/04/2023	TERZA EMISSIONE	14/04/2023	14/04/2023	14/04/2023
			M.B.	M.B.	L.S.
01	11/10/2022	SECONDA EMISSIONE	11/10/2022	11/10/2022	11/10/2022
			L.G.	M.B.	L.S.
00	30/09/2022	PRIMA EMISSIONE	30/09/2022	30/09/2022	30/09/2022
			L.G.	M.B.	L.S.

Green & Green S.r.l.  
Via Edmondo de Amicis, 64  
87036 Roseto (CS) - Italy  
P.IVA 02900010762  
Ph. (+39) 0984 646295  
Fax (+39) 0984 711470  
info@green.it  
www.green.it



WE ENGINEERING

Il Tecnico  
Ing. Leonardo Splendido

*Leonardo Splendido*

PROGETTO / PROJECT	DEFINITIVO	DATA / DATE	SCALA / SCALE
C21PWT008AFD01302			
IMPIANTO AGRIVOLTAIICO "SAN MARTINO" E OPERE DI CONNESSIONE			
PROVA / TEST	PROVA / TEST	PROVA / TEST	PROVA / TEST
PROVA / TEST	PROVA / TEST	PROVA / TEST	PROVA / TEST
PROVA / TEST	PROVA / TEST	PROVA / TEST	PROVA / TEST

**Powertis**

**LAYOUT IMPIANTO**