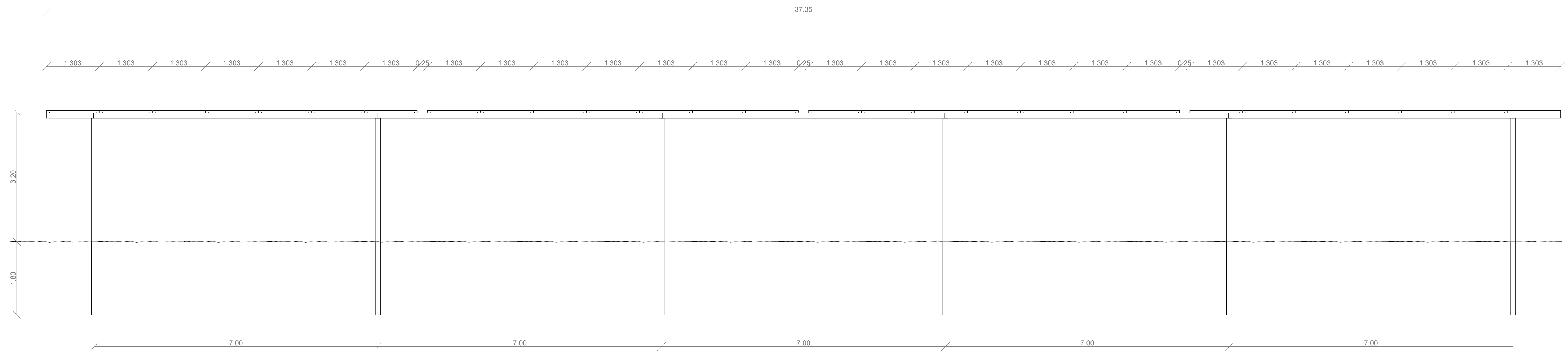
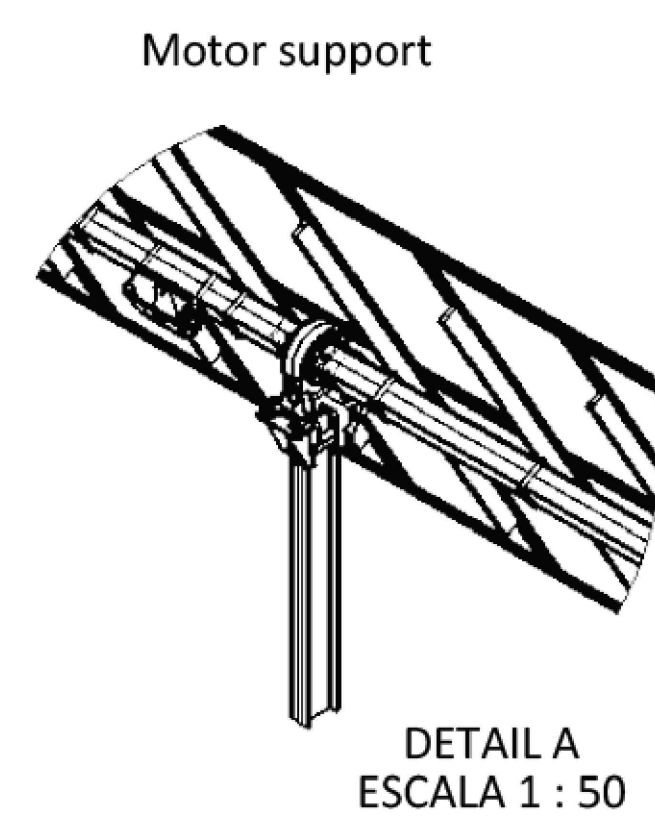


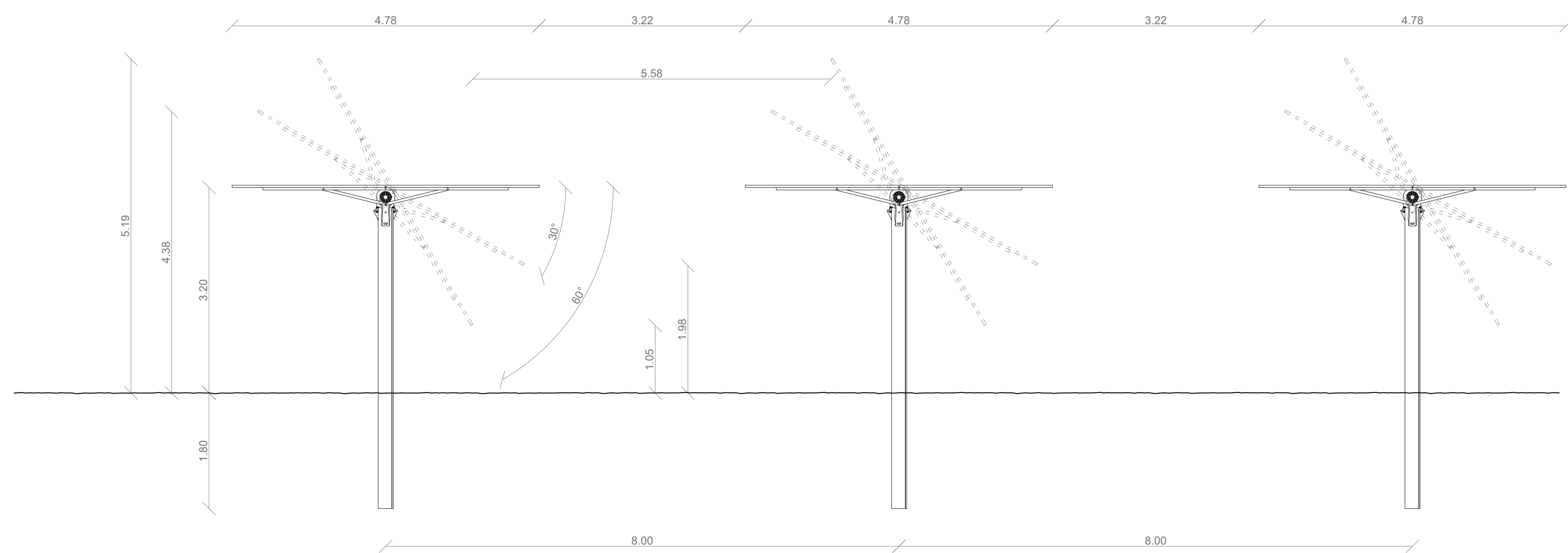
PROSPETTO LONGITUDINALE TRACKER (vista Nord-Sud)  
Scala 1:50



DETTAGLIO STRUTTURA TRACKER - ANGOLO DI TILT  
Scala 1:50



PROSPETTO TRASVERSALE TRACKER (vista Est-Ovest)  
Scala 1:50



MINISTERO DELL'AMBIENTE E DELLA SICUREZZA ENERGETICA  
VALUTAZIONI ED AUTORIZZAZIONI AMBIENTALI



REGIONE AUTONOMA DELLA SARDEGNA

Provincia di Oristano  
COMUNI DI SOLARUSSA E SIAMAGGIORE

TITOLO  
TITLE  
**PROGETTO DEFINITIVO**  
DI UN NUOVO IMPIANTO AGRIVOLTAICO DENOMINATO "GIOJANA"

PROGETTAZIONE  
ENGINEERING

Sviluppatore:

ENERGETICA AGROLUX s.r.l.

Progettisti:

Studio Ing. Giuliano Giuseppe Medici  
Studio Ing. Valeria Medici

COMMITTENTE  
CLIENT

GIOJANA s.r.l.

OGGETTO  
OBJECT

**PARTICOLARI COSTRUTTIVI**  
Strutture pannelli FV

SCALA / SCALE

1:50

DATA / DATE

MAGGIO 2023

14

AUTORE/CREATOR

V.M.

CONTROLLO/EDIT

G.G.M.

APPR

G.C.

REV

00