



IMPIANTO FOTOVOLTAICO CHILIVANI

COMUNE DI OZIERI (SS)

PROPONENTE

Sarda Energy s.r.l.
Zona Industriale Chilivani SNC
07014 OZIERI (SS)

IMPIANTO FOTOVOLTAICO PER LA PRODUZIONE DI ENERGIA DA FONTE SOLARE
NEL COMUNE DI OZIERI (SS)

AUTORIZZAZIONE UNICA REGIONALE - PROGETTO DEFINITIVO

OGGETTO:

Relazione tecnica impianti elettrici lato produzione

CODICE ELABORATO

PD
R03

COORDINAMENTO

bm!

Studio Tecnico Dott. Ing Bruno Manca

GRUPPO DI LAVORO AU

Dott. Geol. Giorgio Schintu
Dott.ssa Ing. Silvia Exana
Dott.ssa Ing. Ilaria Giovagnorio
Dott. Ing Bruno Manca
Dott. Ing. Giuseppe Pili
Dott. Ing. Michele Pigliaru
Dott.ssa Ing. Alessandra Scalas

REDATTORE

Dott. Ing. Giuseppe Pili
Dott. Ing. Michele Pigliaru

REV.	DATA	DESCRIZIONE REVISIONE
00	Aprile 2023	Prima emissione

FORMATO
ISO A4 - 297 x 210

SOMMARIO

1.	GENERALITÀ	5
1.1	Descrizione del progetto.....	5
1.2	Tipo e ubicazione dell'immobile.....	6
1.3	Caratteristiche generali.....	6
2.	ELETTRODOTTO 36KV	7
2.1	Caratteristiche generali.....	8
2.2	Valenza dell'iniziativa.....	10
	2.2.1 Attenzione per l'ambiente.....	10
	2.2.2 Risparmio sul combustibile fossile.....	10
	2.2.3 Emissioni evitate in atmosfera.....	11
	2.2.4 Normativa di riferimento.....	11
2.3	Sito di installazione.....	11
	2.3.1 Disponibilità di spazi sui quali installare l'impianto fotovoltaico.....	12
	2.3.2 Irradiazione giornaliera media mensile sul piano orizzontale.....	12
2.4	Fattori morfologici e ambientali.....	12
	2.4.1 Ombreggiamento.....	12
	2.4.2 Albedo.....	13
2.5	Procedure di calcolo.....	14
	2.5.1 Criterio generale di progetto.....	14
	2.5.2 Criterio di stima dell'energia prodotta.....	14
	2.5.3 Criterio di verifica elettrica.....	15
2.6	Dimensionamento dell'impianto.....	16
	2.6.1 Impianto CHILIVANI.....	16
	2.6.2 Scheda tecnica dell'impianto.....	16
	2.6.3 Energia prodotta.....	16
2.7	Generatore CAMPO 1 - GENERATORE 1 (3 STRINGHE IN PARALLELO).....	18
	2.7.1 Scheda tecnica.....	18
	2.7.2 Verifiche elettriche MPPT 1.....	19
	2.7.3 Verifiche elettriche MPPT 2.....	19
	2.7.4 Verifiche elettriche MPPT 3.....	20
2.8	Generatore CAMPO 1 - GENERATORE 2 (4 STRINGHE IN PARALLELO).....	21
	2.8.1 Scheda tecnica.....	21
	2.8.2 Verifiche elettriche MPPT 1.....	22
	2.8.3 Verifiche elettriche MPPT 2.....	22
	2.8.4 Verifiche elettriche MPPT 3.....	23
2.9	Generatore CAMPO 2 - GENERATORE 1 (3 STRINGHE IN PARALLELO).....	24
	2.9.1 Scheda tecnica.....	24
	2.9.2 Verifiche elettriche MPPT 1.....	25
	2.9.3 Verifiche elettriche MPPT 2.....	25
	2.9.4 Verifiche elettriche MPPT 3.....	26
2.10	Generatore CAMPO 2 - GENERATORE 2 (4 STRINGHE IN PARALLELO).....	27
	2.10.1 Scheda tecnica.....	27
	2.10.2 Verifiche elettriche MPPT 1.....	28
	2.10.3 Verifiche elettriche MPPT 2.....	28
	2.10.4 Verifiche elettriche MPPT 3.....	29
2.11	Generatore CAMPO 3 - GENERATORE 1 (3 STRINGHE IN PARALLELO).....	30
	2.11.1 Scheda tecnica.....	30
	2.11.2 Verifiche elettriche MPPT 1.....	31
	2.11.3 Verifiche elettriche MPPT 2.....	31

2.11.4	Verifiche elettriche MPPT 3	32
2.12	Generatore CAMPO 3 - GENERATORE 2 (4 STRINGHE IN PARALLELO)	33
2.12.1	Scheda tecnica	33
2.12.2	Verifiche elettriche MPPT 1	34
2.12.3	Verifiche elettriche MPPT 2	34
2.12.4	Verifiche elettriche MPPT 3	35
2.13	Schede tecniche moduli	36
2.13.1	Modulo JW-HD132N	36
2.14	SCHEDE TECNICHE INVERTER	37
2.14.1	Inverter SUN2000-215KTL-H3	37
3.	FORNITURA	38
3.1	Punto di Connessione	38
4.	MISURE DI PROTEZIONE	41
4.1	Prescrizioni Sistema 36 kV	41
5.	IMPIANTO DI TERRA	43
5.1	Impianto di terra per impianti a tensione nominale ≤ 1000 V c.a.	44
5.2	Elementi dell'impianto di terra	45
5.3	Protezione contro i contatti diretti ed indiretti	52
5.4	Panoramica dei sistemi di protezione contro i contatti diretti/indiretti	56
5.5	Protezione contro le sovracorrenti	56
6.	QUADRI 36 kV	63
7.	TRASFORMATORI 36/0,8 kV	64
7.1	Trasformatori 2000 kVA	64
7.2	Trasformatori da 100 kVA	65
8.	CARATTERISTICHE GENERALI DEI QUADRI ELETTRICI BT	67
8.1	Grado di protezione dell'involucro	67
8.2	Forme di segregazione	67
8.3	Allacciamento delle linee e dei circuiti di alimentazione	68
8.4	Targhe	68
8.5	Identificazioni	68
8.6	Predisposizione per ampliamenti futuri	68
8.7	Caratteristiche elettriche	69
8.8	Riferimenti normativi:	69
9.	CONDUTTURE ELETTRICHE BT	70
9.1	Cavi di energia	70
10.	DISTRIBUZIONE GENERALE	78
10.1	Prelievo e immissione dell'energia in 36 kV	78
10.2	Cabina di trasformazione 36 kV/BT	80
10.3	Alimentazione e linee dei servizi di riserva	82
11.	APPARECCHIATURE E IMPIANTI AUSILIARI	85
11.1	Installazione degli impianti TVCC	85
12.	ILLUMINAZIONE	87

12.1	<i>Impianto di illuminazione esterna.....</i>	<i>87</i>
13.	<i>APPENDICE: TIPOLOGIE DI POSA DEI CAVI 36 KV.....</i>	<i>92</i>
14.	<i>APPENDICE: CARATTERISTICHE TECNICHE DEI CAVI E DELLE CONDUTTURE 36 KV.....</i>	<i>93</i>
15.	<i>APPENDICE: TIPOLOGIE DI POSA DEI CAVI bt.....</i>	<i>94</i>
16.	<i>APPENDICE: CARATTERISTICHE TECNICHE DEI CAVI E DELLE CONDUTTURE BT.....</i>	<i>97</i>

1. GENERALITÀ

1.1 Descrizione del progetto

La presente relazione specialistica riguarda il progetto definitivo di una centrale fotovoltaica inerente la realizzazione dell'impianto fotovoltaico denominato "CHILIVANI" per la produzione di energia da fonte solare nel comune di OZIERI (SS) - ZIR Chilivani, con una potenza di picco di **19'929,0 kW** ed una potenza in immissione di **19'800 kW**.

L'impianto in questione appartiene alla fattispecie di *"impianti fotovoltaici di potenza fino a 20 MW e delle relative opere di connessione alla rete elettrica di alta e media tensione localizzati in aree a destinazione industriale, produttiva o commerciale ..."* per i quali si applica la *Procedura Abilitativa Semplificata (P.A.S.)*, come da comma 9-bis dell'art.6 del D.Lgs. 03.03.2011 n°28 modificato dall'art. 9 della Legge n.34 del 27 Aprile 2022 di conversione del DL 1°Marzo 2022 n.17.

Sempre il comma 9-bis dell'art.6 del D.Lgs. 03.03.2011 n°28, nel terzo capoverso, recita:

"Il limite relativo agli impianti fotovoltaici per la produzione di energia elettrica con potenza complessiva superiore a 10 MW, di cui al punto 2) dell'allegato II alla parte seconda del decreto legislativo 3 aprile 2006, n. 152, e il limite di cui alla lettera b) del punto 2 dell'allegato IV alla medesima parte seconda del decreto legislativo 3 aprile 2006, n. 152, per il procedimento di verifica di assoggettabilità alla valutazione di impatto ambientale di cui all'articolo 19 del medesimo decreto, sono elevati a 20 MW per queste tipologie di impianti, purché il proponente allegghi alla dichiarazione di cui al comma 2 del presente articolo un'autodichiarazione dalla quale risulti che l'impianto non si trova all'interno di aree comprese tra quelle specificamente elencate e individuate ai sensi della lettera f) dell'allegato 3 annesso al decreto del Ministro dello sviluppo economico 10 settembre 2010, pubblicato nella Gazzetta Ufficiale n. 219 del 18 settembre 2010."

In Sardegna le aree non idonee alla installazione di impianti alimentati da fonti energetiche rinnovabili, di cui alla *"lettera f) dell'allegato 3 annesso al decreto del Ministro dello sviluppo economico 10 settembre 2010"*, sono state definite con la DGR 59/90 del 27/11/2020.

Nell'area in esame sono presenti le seguenti aree non idonee ai sensi dell'allegato b) alla DGR 59/90:

- 4.1 - Important Bird Areas (I.B.A.);
- 6.1 - Aree con presenza di specie animali tutelate da convenzioni internazionali;
- 7.2 - Terreni agricoli irrigati per mezzo di impianti di distribuzione/irrigazione gestiti dai Consorzi di Bonifica.

Per i suddetti motivi l'impianto di cui trattasi non potrà accedere direttamente alla P.A.S. ma dovrà preliminarmente espletare la procedura di Valutazione di Impatto Ambientale.

L'impianto sarà del tipo grid-connected e l'energia elettrica prodotta sarà riversata completamente in rete, salvo gli autoconsumi di centrale, con connessione in antenna sulla sezione a 36 kV di una nuova Stazione a 150/36 kV da inserire in entra – esce alla linea RTN 150 kV "Chilivani-Ozieri", previa realizzazione dei seguenti interventi:

- 1) potenziamento/rifacimento della linea RTN a 150 kV "Chilivani – Siniscola 2";
- 2) realizzazione di un nuovo elettrodotto di collegamento della RTN a 150 kV tra la nuova SE RTN Santa Teresa e la nuova SE RTN Buddusò (di cui al Piano di Sviluppo di Terna).

Gli impianti elettrici lato produzione sono trattati nella relazione specialistica PD-R03 - Relazione tecnica impianti elettrici lato produzione.

Il progetto è redatto secondo le norme CEI ed in conformità a quanto indicato nelle prescrizioni di Terna S.p.A.

1.2 Tipo e ubicazione dell'immobile

L'impianto fotovoltaico è localizzato nel Comune di Ozieri (SS) nell'area industriale della frazione di Chilivani (SS).

Il punto di consegna a 36 kV si trova nel comune di Ozieri (SS) in corrispondenza della nuova SE Terna.

1.3 Caratteristiche generali

L'impianto fotovoltaico in esame sarà connesso alla futura sottostazione di Terna S.p.A. direttamente a 36 kV.

L'impianto avrà una potenza di picco paria a **19'929,00 kW**, pari alla somma delle potenze nominali dei moduli fotovoltaici installati, e una potenza nominale di **19'800 kW**, pari alla somma delle potenze in uscita (lato AC) dei **99** inverter fotovoltaici da **200 kW** presenti in impianto.

2. ELETTRDOTTO 36KV

Tutti i cavi di cui si farà utilizzo, sia per il collegamento interno dei sottocampi che per la connessione alla nuova cabina di raccolta a bordo lotto, saranno cavi multipolari con conduttori in alluminio riuniti in elica visibile.

Per l'attraversamento dei fiumi e delle strade di interesse primario (vedi PD-Tav09) è prevista la posa interrata mediante TRIVELLAZIONE ORIZZONTALE CONTROLLATA (T.O.C.).

Nel caso in questione, gli attraversamenti interessati dalle T.O.C. (vedi PD-Tav09), sono riportati in ordine progressivo in uscita dall'impianto verso la Stazione Elettrica,

1. STRADA PROVINCIALE 63
2. 090052_FIUME_83060
3. 090052_FIUME_75861
4. RIO "SU RIZZOLU" – ART. 142 - ACQUA PUBBLICA REGIO DECRETO 11/12/1933
5. 090052_FIUME_72113
6. 090052_FIUME_72113
7. STRADA PROVINCIALE 1

La T.O.C. si utilizzerà per posare un tubo di polietilene PN 16 che attraverserà l'infrastruttura stradale ad una quota minima di 2 m al disotto del piano viario stesso e i corsi d'acqua ad una quota minima di 2 m in sub alveo. Il cavidotto conterrà tutti i cavi di energia, il cavo in fibra ottica e il conduttore di terra. Per il dettaglio dei tipologici di posa, si rimanda all'elaborato PD-Tav07.

La tensione di esercizio dei cavi è pari a 36kV. Le correnti nominali per ciascuna linea sono funzione della potenza vettoriata (vedi Schema elettrico unifilare AC rif. PD-Tav03 con allegati calcoli elettrici).

La tabella che segue riporta le tipologie e le formazioni dei cavi 36 kV utilizzati nelle diverse sezioni di impianto.

Partenza linea	Arrivo Linea	Tipo di cavo	Formazione	Campo Fotovoltaico
STALLO 36 kV SE TERNA	CABINA DI RACCOLTA 36 kV	ARE4H5EX tripolare elicordato	2x(3x240) mmq	Linea di raccolta dei 3 campi

Partenza linea	Arrivo Linea	Tipo di cavo	Formazione	Campo Fotovoltaico
CABINA DI RACCOLTA 36 kV	CABINA DI CAMPO 1	ARE4H5EX tripolare elicordato	(3x150) mmq	Campo 1
CABINA DI CAMPO 1	CABINA DI SOTTOCAMPO 1-1	ARE4H5EX tripolare elicordato	(3x50) mmq	Campo 1
CABINA DI CAMPO 1	CABINA DI SOTTOCAMPO 1-2	ARE4H5EX tripolare elicordato	(3x50) mmq	Campo 1
CABINA DI CAMPO 1	CABINA DI SOTTOCAMPO 1-3	ARE4H5EX tripolare elicordato	(3x50) mmq	Campo 1
CABINA DI CAMPO 1	CABINA DI SOTTOCAMPO 1-4	ARE4H5EX tripolare elicordato	(3x50) mmq	Campo 1

Partenza linea	Arrivo Linea	Tipo di cavo	Formazione	Campo Fotovoltaico
CABINA DI RACCOLTA 36 kV	CABINA DI CAMPO 2	ARE4H5EX tripolare elicordato	(3x150) mmq	Campo 2
CABINA DI CAMPO 2	CABINA DI SOTTOCAMPO 2-1	ARE4H5EX tripolare elicordato	(3x50) mmq	Campo 2
CABINA DI CAMPO 2	CABINA DI SOTTOCAMPO 2-2	ARE4H5EX tripolare elicordato	(3x50) mmq	Campo 2
CABINA DI CAMPO 2	CABINA DI SOTTOCAMPO 2-3	ARE4H5EX tripolare elicordato	(3x50) mmq	Campo 2
CABINA DI CAMPO 2	CABINA DI SOTTOCAMPO 2-4	ARE4H5EX tripolare elicordato	(3x50) mmq	Campo 2

Partenza linea	Arrivo Linea	Tipo di cavo	Formazione	Campo Fotovoltaico
CABINA DI RACCOLTA 36 kV	CABINA DI CAMPO 3	ARE4H5EX tripolare elicordato	(3x150) mmq	Campo 3
CABINA DI CAMPO 3	CABINA DI SOTTOCAMPO 3-1	ARE4H5EX tripolare elicordato	(3x50) mmq	Campo 3
CABINA DI CAMPO 3	CABINA DI SOTTOCAMPO 3-2	ARE4H5EX tripolare elicordato	(3x50) mmq	Campo 3
CABINA DI CAMPO 3	CABINA DI SOTTOCAMPO 3-3	ARE4H5EX tripolare elicordato	(3x50) mmq	Campo 3
CABINA DI CAMPO 3	CABINA DI SOTTOCAMPO 3-4	ARE4H5EX tripolare elicordato	(3x50) mmq	Campo 3

Tutte le linee in cavo soddisfano la verifica termica prevista dalla normativa vigente, sia per quanto concerne le correnti di cortocircuito che per la tenuta termica dei cavi (vedi PD-Tav03 con allegati calcoli elettrici).

2.1 Caratteristiche generali

L'impianto fotovoltaico in esame sarà connesso direttamente alla futura sottostazione di Terna S.p.A. direttamente a 36 kV.

L'impianto avrà una potenza di picco pari a **19'929,00 kW**, pari alla somma delle potenze nominali dei moduli fotovoltaici installati, e una potenza nominale di **19'800 kW**, pari alla somma delle potenze in uscita (lato AC) dei **99** inverter fotovoltaici da **200 kW** presenti in impianto.

I moduli fotovoltaici saranno installati a terra mediante tracker monoassiali.

L'impianto è suddiviso in 3 campi fotovoltaici corrispondenti a **3 linee a 36 kV ARE4H5EX in cavo tripolare elicordato interrato** che collegano le 3 cabine di campo alla cabina di raccolta 36 kV posizionata a bordo impianto.

La cabina di raccolta a 36 kV conterrà i quadri a 36 kV necessari al collegamento e alla protezione delle linee provenienti dalle cabine di campo. La cabina di raccolta 36 kV conterrà inoltre gli interruttori 36 kV necessari a collegare la cabina stessa allo stallo a 36 kV messo a disposizione da Terna S.p.A. nella nuova Stazione Elettrica.

Ciascun campo fotovoltaico fa capo ad una cabina 36 kV/BT (cabina di campo) contenente un quadro 36 kV che raccoglie le linee interrate a 36 kV provenienti dai sottocampi. In ogni cabina di campo è inoltre installato un trasformatore 36 kV/BT 36kV/400V da 100 kVA e un quadro di BT per l'alimentazione dei servizi ausiliari del campo stesso. Sono previste 3 cabine di campo collegate alle cabine di sottocampo secondo il seguente schema:

- Campo fotovoltaico 1:
 - Sottocampo 1-1
 - Sottocampo 1-2
 - Sottocampo 1-3
 - Sottocampo 1-4
- Campo fotovoltaico 2:
 - Sottocampo 2-1
 - Sottocampo 2-2
 - Sottocampo 2-3
 - Sottocampo 2-4
- Campo fotovoltaico 3:
 - Sottocampo 3-1
 - Sottocampo 3-2
 - Sottocampo 3-3
 - Sottocampo 3-4

Ciascun sottocampo fotovoltaico è alimentato da una cabina 36 kV/BT (cabina di sottocampo) contenente al suo interno un quadro 36 kV, un trasformatore 36 kV/800V da 2000 kVA e un quadro BT. Dal quadro BT sono alimentati gli inverter da 200 kWac dislocati in campo. All'interno di ciascun campo le cabine di sottocampo sono collegate a stella alla rispettiva cabina di campo mediante linee a 36 kV ARE4H5EX in cavo tripolare elicordato interrato. Sono presenti in totale 12 cabine di sottocampo.

I moduli fotovoltaici, ciascuno con potenza nominale di picco pari a 700 Wp, saranno raggruppati in stringhe da 26 moduli.

Alla cabina di campo 1 sono sottese 4 cabine di sottocampo secondo il seguente schema:

CAMPO FOTOVOLTAICO 1							
SOTTOCAMPI FOTOVOLTAICI	N. INVERTER /CABINA	POTENZA NOMINALE AC/CABINA		POTENZA MAX AC CABINA (cosφ=1)		POTENZA TRAF0 36/0,8 kV	
SOTTOCAMPO 1-1	8	1600	kW	1720	kVA	2000	kVA
SOTTOCAMPO 1-2	8	1600	kW	1720	kVA	2000	kVA
SOTTOCAMPO 1-3	8	1600	kW	1720	kVA	2000	kVA
SOTTOCAMPO 1-4	9	1800	kW	1935	kVA	2000	kVA

Alla cabina di campo 2 sono sottese 4 cabine di sottocampo secondo il seguente schema:

CAMPO FOTOVOLTAICO 2							
SOTTOCAMPI FOTOVOLTAICI	N. INVERTER /CABINA	POTENZA NOMINALE AC/CABINA		POTENZA MAX AC CABINA ($\cos\varphi=1$)		POTENZA TRAF0 36/0,8 kV	
SOTTOCAMPO 2-1	8	1600	kW	1720	kVA	2000	kVA
SOTTOCAMPO 2-2	8	1600	kW	1720	kVA	2000	kVA
SOTTOCAMPO 2-3	8	1600	kW	1720	kVA	2000	kVA
SOTTOCAMPO 2-4	9	1800	kW	1935	kVA	2000	kVA

Alla cabina di campo 3 sono sottese 4 cabine di sottocampo secondo il seguente schema:

CAMPO FOTOVOLTAICO 3							
SOTTOCAMPI FOTOVOLTAICI	N. INVERTER /CABINA	POTENZA NOMINALE AC/CABINA		POTENZA MAX AC CABINA ($\cos\varphi=1$)		POTENZA TRAF0 36/0,8 kV	
SOTTOCAMPO 3-1	8	1600	kW	1720	kVA	2000	kVA
SOTTOCAMPO 3-2	8	1600	kW	1720	kVA	2000	kVA
SOTTOCAMPO 3-3	8	1600	kW	1720	kVA	2000	kVA
SOTTOCAMPO 3-4	9	1800	kW	1935	kVA	2000	kVA

Dai moduli fotovoltaici alle cabine inverter di ciascun sottocampo sono distribuite le linee DC in cavo interrato che collegano i moduli direttamente allo stadio di ingresso DC degli inverter.

2.2 Valenza dell'iniziativa

Con la realizzazione dell'impianto, denominato "CHILIVANI", si intende conseguire un significativo risparmio energetico per la struttura servita, mediante il ricorso alla fonte energetica rinnovabile rappresentata dal Sole. Il ricorso a tale tecnologia nasce dall'esigenza di coniugare:

- la compatibilità con esigenze architettoniche e di tutela ambientale;
- nessun inquinamento acustico;
- un risparmio di combustibile fossile;
- una produzione di energia elettrica senza emissioni di sostanze inquinanti.

2.2.1 Attenzione per l'ambiente

Ad oggi, la produzione di energia elettrica è per la quasi totalità proveniente da impianti termoelettrici che utilizzano combustibili sostanzialmente di origine fossile. Quindi, considerando l'energia stimata come produzione del primo anno, 34 491 723.04 kWh, e la perdita di efficienza annuale, 0.90 %, le considerazioni successive valgono per il tempo di vita dell'impianto pari a 20 anni.

2.2.2 Risparmio sul combustibile fossile

Un utile indicatore per definire il risparmio di combustibile derivante dall'utilizzo di fonti energetiche rinnovabili è il fattore di conversione dell'energia elettrica in energia primaria [TEP/MWh].

Questo coefficiente individua le T.E.P. (Tonnellate Equivalenti di Petrolio) necessarie per la realizzazione di 1 MWh di energia, ovvero le TEP risparmiate con l'adozione di tecnologie fotovoltaiche per la produzione di energia elettrica.

Risparmio combustibile fossile	
Fattore di conversione dell'energia elettrica in energia primaria [TEP/MWh]	0,187
Risparmio combustibile fossile 1° anno [TEP]	6 449,95
Risparmio combustibile fossile in 30 anni [TEP]	180 340,64

Fonte dati: Delibera EEN 3/08[2] del 20-03-2008 (GU n. 100 del 29.4.08 - SO n.107)

2.2.3 Emissioni evitate in atmosfera

Inoltre, l'impianto fotovoltaico consente la riduzione di emissioni in atmosfera delle sostanze che hanno effetto inquinante e di quelle che contribuiscono all'effetto serra.

Emissioni evitate in atmosfera				
Emissioni evitate in atmosfera di	CO ₂	SO _x	NO _x	Polveri
Emissioni specifiche in atmosfera [g/kWh]	449,1000	0,0455	0,2054	0,0237
Emissioni evitate il 1° anno [t]	15 490,231	1,569	7,083	0,817
Emissioni evitate in 30 anni [t]	433 106,848	43,880	198,047	22,856

Fonte dati: Rapporto ISPRA 363/2022: Indicatori di efficienza e decarbonizzazione del sistema energetico nazionale e del settore elettrico

2.2.4 Normativa di riferimento

Gli impianti devono essere realizzati a regola d'arte, come prescritto dalle normative vigenti, ed in particolare dal D.M. 22 gennaio 2008, n. 37.

Le caratteristiche degli impianti stessi, nonché dei loro componenti, devono essere in accordo con le norme di legge e di regolamento vigenti ed in particolare essere conformi:

- alle prescrizioni di autorità locali, comprese quelle dei VVFF;
- alle prescrizioni e indicazioni della Società Distributrice di energia elettrica;
- alle prescrizioni del gestore della rete;
- alle norme CEI (Comitato Elettrotecnico Italiano).

2.3 Sito di installazione

Il dimensionamento energetico dell'impianto fotovoltaico connesso alla rete del distributore è stato effettuato tenendo conto, oltre che della disponibilità economica, di:

- disponibilità di spazi sui quali installare l'impianto fotovoltaico;
- disponibilità della fonte solare;
- fattori morfologici e ambientali (ombreggiamento e albedo).

2.3.1 Disponibilità di spazi sui quali installare l'impianto fotovoltaico

La descrizione del sito in cui verrà installato l'impianto fotovoltaico è riportata di seguito.

Area pressoché pianeggiante in zona industriale Chilivani nel Comune di Ozieri. L'area non è urbanizzata ed è accessibile da viabilità secondaria.

2.3.2 Irradiazione giornaliera media mensile sul piano orizzontale

La disponibilità della fonte solare per il sito di installazione è verificata utilizzando i dati "Photovoltaic Geographical Information System (PVGIS)" relativi a valori giornalieri medi mensili della irradiazione solare sul piano orizzontale.

Per la località sede dell'intervento, ovvero il comune di OZIERI - CHILIVANI (SS) avente latitudine 40°.6228 N, longitudine 8°.9486 E e altitudine di 210 m.s.l.m., i valori giornalieri medi mensili dell'irradiazione solare sul piano orizzontale stimati sono pari a:

Irradiazione giornaliera media mensile sul piano orizzontale [MJ/m²]

Gen	Feb	Mar	Apr	Mag	Giu	Lug	Ago	Set	Ott	Nov	Dic
5.69	9.94	15.69	19.56	24.20	26.11	27.63	24.90	18.84	11.80	8.03	6.93

Fonte dati: Photovoltaic Geographical Information System (PVGIS)

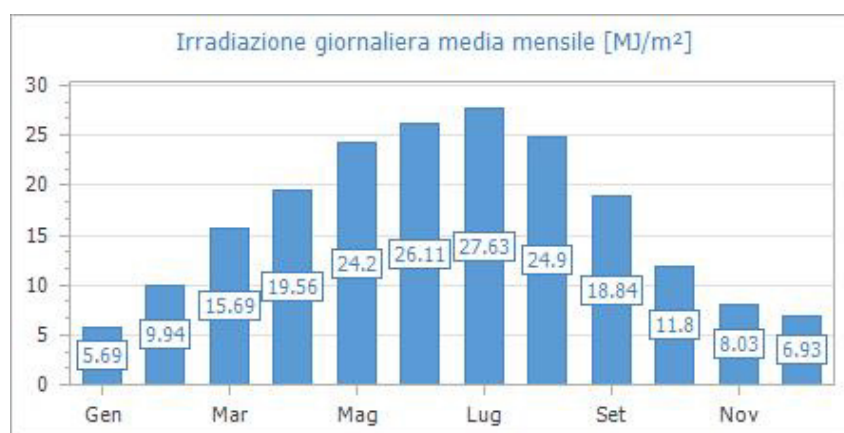


Fig. 1: Irradiazione giornaliera media mensile sul piano orizzontale [MJ/m²]- Fonte dati: Photovoltaic Geographical Information System (PVGIS)

Quindi, i valori della irradiazione solare annua sul piano orizzontale sono pari a **6 076.56 MJ/m²** (Fonte dati: Photovoltaic Geographical Information System (PVGIS)).

2.4 Fattori morfologici e ambientali

2.4.1 Ombreggiamento

Gli effetti di schermatura da parte di volumi all'orizzonte, dovuti ad elementi naturali (rilievi, alberi) o artificiali (edifici), determinano la riduzione degli apporti solari e il tempo di ritorno dell'investimento.

Il Coefficiente di Ombreggiamento, funzione della morfologia del luogo, è pari a **1.00**.

Di seguito il diagramma solare per il comune di OZIERI - CHILIVANI:



Fig. 2: Diagramma solare

2.4.2 Albedo

Per tener conto del plus di radiazione dovuta alla riflettanza delle superfici della zona in cui è inserito l'impianto, si sono stimati i valori medi mensili di albedo, considerando anche i valori presenti nella norma UNI/TR 11328-1:

Valori di albedo medio mensile

Gen	Feb	Mar	Apr	Mag	Giu	Lug	Ago	Set	Ott	Nov	Dic
0.20	0.20	0.20	0.20	0.20	0.20	0.20	0.20	0.20	0.20	0.20	0.20

L'albedo medio annuo è pari a **0.20**.

2.5 Procedure di calcolo

2.5.1 Criterio generale di progetto

Il principio progettuale normalmente utilizzato per un impianto fotovoltaico è quello di massimizzare la captazione della radiazione solare annua disponibile.

Nella generalità dei casi, il generatore fotovoltaico deve essere esposto alla luce solare in modo ottimale, scegliendo prioritariamente l'orientamento a Sud ed evitando fenomeni di ombreggiamento. In funzione degli eventuali vincoli architettonici della struttura che ospita il generatore stesso, sono comunque adottati orientamenti diversi e sono ammessi fenomeni di ombreggiamento, purché adeguatamente valutati.

Perdite d'energia dovute a tali fenomeni incidono sul costo del kWh prodotto e sul tempo di ritorno dell'investimento.

Dal punto di vista dell'inserimento architettonico, nel caso di applicazioni su coperture a falda, la scelta dell'orientazione e dell'inclinazione va effettuata tenendo conto che è generalmente opportuno mantenere il piano dei moduli parallelo o addirittura complanare a quello della falda stessa. Ciò in modo da non alterare la sagoma dell'edificio e non aumentare l'azione del vento sui moduli stessi. In questo caso, è utile favorire la circolazione d'aria fra la parte posteriore dei moduli e la superficie dell'edificio, al fine di limitare le perdite per temperatura.

2.5.2 Criterio di stima dell'energia prodotta

L'energia generata dipende:

- dal sito di installazione (latitudine, radiazione solare disponibile, temperatura, riflettanza della superficie antistante i moduli);
- dall'esposizione dei moduli: angolo di inclinazione (Tilt) e angolo di orientazione (Azimut);
- da eventuali ombreggiamenti o insudiciamenti del generatore fotovoltaico;
- dalle caratteristiche dei moduli: potenza nominale, coefficiente di temperatura, perdite per disaccoppiamento o mismatch;
- dalle caratteristiche del BOS (Balance Of System).

Il valore del BOS può essere stimato direttamente oppure come complemento all'unità del totale delle perdite, calcolate mediante la seguente formula:

$$\text{Totale perdite [\%]} = [1 - (1 - a - b) \times (1 - c - d) \times (1 - e) \times (1 - f)] + g$$

per i seguenti valori:

- a Perdite per riflessione.
- b Perdite per ombreggiamento.

- c Perdite per mismatching.
- d Perdite per effetto della temperatura.
- e Perdite nei circuiti in continua.
- f Perdite negli inverter.
- g Perdite nei circuiti in alternata.

2.5.3 Criterio di verifica elettrica

In corrispondenza dei valori minimi della temperatura di lavoro dei moduli (-10 °C) e dei valori massimi di lavoro degli stessi (70 °C) sono verificate le seguenti disuguaglianze:

TENSIONI MPPT

Tensione nel punto di massima potenza, V_m , a 70 °C maggiore o uguale alla Tensione MPPT minima ($V_{mppt\ min}$).

Tensione nel punto di massima potenza, V_m , a -10 °C minore o uguale alla Tensione MPPT massima ($V_{mppt\ max}$).

I valori di MPPT rappresentano i valori minimo e massimo della finestra di tensione utile per la ricerca del punto di funzionamento alla massima potenza.

TENSIONE MASSIMA

Tensione di circuito aperto, V_{oc} , a -10 °C minore o uguale alla tensione massima di ingresso dell'inverter.

TENSIONE MASSIMA MODULO

Tensione di circuito aperto, V_{oc} , a -10 °C minore o uguale alla tensione massima di sistema del modulo.

CORRENTE MASSIMA

Corrente massima (corto circuito) generata, I_{sc} , minore o uguale alla corrente massima di ingresso dell'inverter.

DIMENSIONAMENTO

Dimensionamento compreso tra il 70 % e 130 %.

Per dimensionamento si intende il rapporto percentuale tra la potenza nominale dell'inverter e la potenza del generatore fotovoltaico a esso collegato (nel caso di sottoimpianti MPPT, il dimensionamento è verificato per il sottoimpianto MPPT nel suo insieme).

2.6 Dimensionamento dell'impianto

2.6.1 Impianto *CHILIVANI*

L'impianto, denominato "CHILIVANI", è di tipo grid-connected, la tipologia di allaccio è: trifase in media tensione.

Ha una potenza totale pari a **19 929.000 kW** e una produzione di energia annua pari a **34 491 723.04 kWh** (equivalente a **1 730.73 kWh/kW**), derivante da 28 470 moduli.

2.6.2 Scheda tecnica dell'impianto

Dati generali	
Committente	SARDA ENERGY SRL
Indirizzo	ZONA INDUSTRIALE CHILIVANI SNC
CAP Comune (Provincia)	07014 OZIERI - CHILIVANI (SS)
Latitudine	40°.6228 N
Longitudine	8°.9486 E
Altitudine	210 m
Irradiazione solare annua sul piano orizzontale	6 076.56 MJ/m²
Coefficiente di ombreggiamento	1.00

Dati tecnici	
Numero totale moduli	28 470
Numero totale inverter	99
Energia totale annua	34 491 723.04 kWh
Potenza totale	19 929.000 kW
Potenza fase L1	6 643.000 kW
Potenza fase L2	6 643.000 kW
Potenza fase L3	6 643.000 kW
Energia per kW	1 730.73 kWh/kW
BOS	74.97 %

2.6.3 Energia prodotta

L'energia totale annua prodotta dall'impianto è **34 491 723.04 kWh**.

Nel grafico si riporta l'energia prodotta mensilmente:

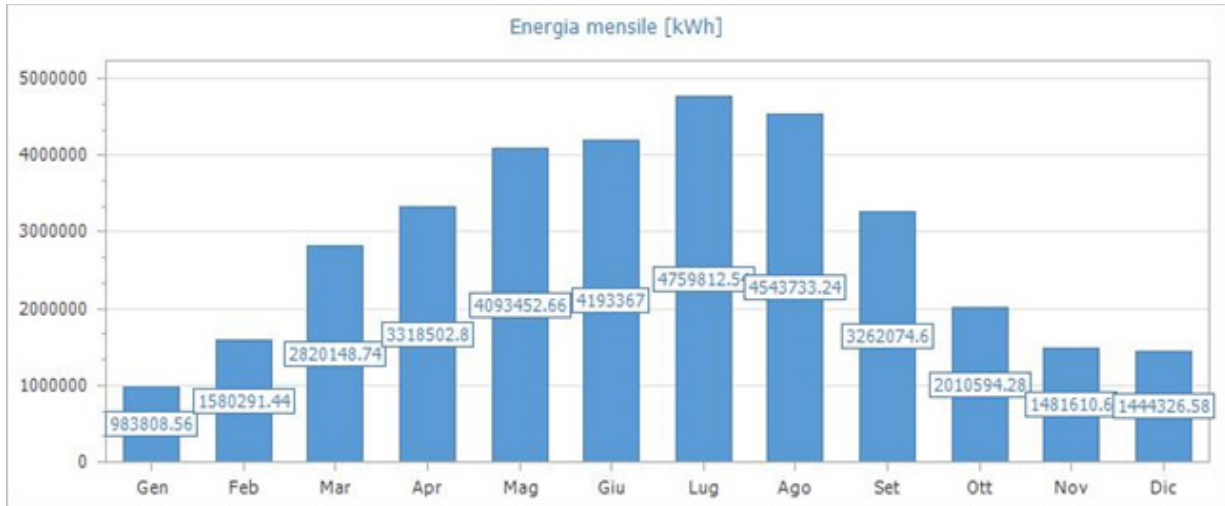


Fig. 3: Energia mensile prodotta dall'impianto

2.7 Generatore CAMPO 1 - GENERATORE 1 (3 STRINGHE IN PARALLELO)

Il generatore, denominato "CAMPO 1 - GENERATORE 1 (3 STRINGHE IN PARALLELO)", ha una potenza pari a **1 638.000 kW** e una produzione di energia annua pari a **2 834 935.64 kWh**, derivante da 2340 moduli.

Il generatore ha una connessione trifase.

2.7.1 Scheda tecnica

Dati generali	
Posizionamento dei moduli	Non complanare alle superfici
Struttura di sostegno	Mobile ad un asse orizzontale
Inclinazione dei moduli (Tilt)	---
Orientazione dei moduli (Azimut)	0°
Irradiazione solare annua sul piano dei moduli	2 309.24 kWh/m²
Potenza totale	1 638.000 kW
Energia totale annua	2 834 935.64 kWh

Modulo	
Marca – Modello	JOLYWOOD - JW-HD132N
Numero totale moduli	2340

Configurazione inverter		
MPPT	Numero di moduli	Stringhe per modulo
1	78	3 x 26
2	78	3 x 26
3	78	3 x 26

Inverter	
Marca – Modello	Huawei - SUN2000-215KTL-H3
Numero totale	10
Dimensionamento inverter (compreso tra 70 % e 130 %)	122.10 % (VERIFICATO)
Tipo fase	Trifase

2.7.2 Verifiche elettriche MPPT 1

In corrispondenza dei valori minimi della temperatura di lavoro dei moduli (-10 °C) e dei valori massimi di lavoro degli stessi (70 °C) sono verificate le seguenti disuguaglianze:

TENSIONI MPPT	
V _m a 70 °C (883.72 V) maggiore di V _{mppt min.} (500.00 V)	VERIFICATO
V _m a -10 °C (1 138.44 V) minore di V _{mppt max.} (1 500.00 V)	VERIFICATO

TENSIONE MASSIMA	
V _{oc} a -10 °C (1 336.04 V) inferiore alla tensione max. dell'ingresso MPPT (1 500.00 V)	VERIFICATO

TENSIONE MASSIMA MODULO	
V _{oc} a -10 °C (1 336.04 V) inferiore alla tensione max. di sistema del modulo (1 500.00 V)	VERIFICATO

CORRENTE MASSIMA	
Corrente max. generata (56.46 A) inferiore alla corrente max. dell'ingresso MPPT (100.00 A)	VERIFICATO

2.7.3 Verifiche elettriche MPPT 2

In corrispondenza dei valori minimi della temperatura di lavoro dei moduli (-10 °C) e dei valori massimi di lavoro degli stessi (70 °C) sono verificate le seguenti disuguaglianze:

TENSIONI MPPT	
V _m a 70 °C (883.72 V) maggiore di V _{mppt min.} (500.00 V)	VERIFICATO
V _m a -10 °C (1 138.44 V) minore di V _{mppt max.} (1 500.00 V)	VERIFICATO

TENSIONE MASSIMA	
V _{oc} a -10 °C (1 336.04 V) inferiore alla tensione max. dell'ingresso MPPT (1 500.00 V)	VERIFICATO

TENSIONE MASSIMA MODULO	
V _{oc} a -10 °C (1 336.04 V) inferiore alla tensione max. di sistema del modulo (1 500.00 V)	VERIFICATO

CORRENTE MASSIMA	
Corrente max. generata (56.46 A) inferiore alla corrente max. dell'ingresso MPPT (100.00 A)	VERIFICATO

2.7.4 Verifiche elettriche MPPT 3

In corrispondenza dei valori minimi della temperatura di lavoro dei moduli (-10 °C) e dei valori massimi di lavoro degli stessi (70 °C) sono verificate le seguenti disuguaglianze:

TENSIONI MPPT	
V _m a 70 °C (883.72 V) maggiore di V _{mppt min.} (500.00 V)	VERIFICATO
V _m a -10 °C (1 138.44 V) minore di V _{mppt max.} (1 500.00 V)	VERIFICATO

TENSIONE MASSIMA	
V _{oc} a -10 °C (1 336.04 V) inferiore alla tensione max. dell'ingresso MPPT (1 500.00 V)	VERIFICATO

TENSIONE MASSIMA MODULO	
V _{oc} a -10 °C (1 336.04 V) inferiore alla tensione max. di sistema del modulo (1 500.00 V)	VERIFICATO

CORRENTE MASSIMA	
Corrente max. generata (56.46 A) inferiore alla corrente max. dell'ingresso MPPT (100.00 A)	VERIFICATO

2.8 Generatore CAMPO 1 - GENERATORE 2 (4 STRINGHE IN PARALLELO)

Il generatore, denominato "CAMPO 1 - GENERATORE 2 (4 STRINGHE IN PARALLELO)", ha una potenza pari a **5 023.200 kW** e una produzione di energia annua pari a **8 693 802.36 kWh**, derivante da 7176 moduli.

Il generatore ha una connessione trifase.

2.8.1 Scheda tecnica

Dati generali	
Posizionamento dei moduli	Non complanare alle superfici
Struttura di sostegno	Mobile ad un asse orizzontale
Inclinazione dei moduli (Tilt)	---
Orientazione dei moduli (Azimut)	0°
Irradiazione solare annua sul piano dei moduli	2 309.24 kWh/m²
Potenza totale	5 023.200 kW
Energia totale annua	8 693 802.36 kWh

Modulo	
Marca – Modello	JOLYWOOD - JW-HD132N
Numero totale moduli	7176

Configurazione inverter		
MPPT	Numero di moduli	Stringhe per modulo
1	104	4 x 26
2	104	4 x 26
3	104	4 x 26

Inverter	
Marca – Modello	Huawei - SUN2000-215KTL-H3
Numero totale	23
Dimensionamento inverter (compreso tra 70 % e 130 %)	91.58 % (VERIFICATO)
Tipo fase	Trifase

2.8.2 Verifiche elettriche MPPT 1

In corrispondenza dei valori minimi della temperatura di lavoro dei moduli (-10 °C) e dei valori massimi di lavoro degli stessi (70 °C) sono verificate le seguenti disuguaglianze:

TENSIONI MPPT	
Vm a 70 °C (883.72 V) maggiore di Vmppt min. (500.00 V)	VERIFICATO
Vm a -10 °C (1 138.44 V) minore di Vmppt max. (1 500.00 V)	VERIFICATO

TENSIONE MASSIMA	
Voc a -10 °C (1 336.04 V) inferiore alla tensione max. dell'ingresso MPPT (1 500.00 V)	VERIFICATO

TENSIONE MASSIMA MODULO	
Voc a -10 °C (1 336.04 V) inferiore alla tensione max. di sistema del modulo (1 500.00 V)	VERIFICATO

CORRENTE MASSIMA	
Corrente max. generata (75.28 A) inferiore alla corrente max. dell'ingresso MPPT (100.00 A)	VERIFICATO

2.8.3 Verifiche elettriche MPPT 2

In corrispondenza dei valori minimi della temperatura di lavoro dei moduli (-10 °C) e dei valori massimi di lavoro degli stessi (70 °C) sono verificate le seguenti disuguaglianze:

TENSIONI MPPT	
Vm a 70 °C (883.72 V) maggiore di Vmppt min. (500.00 V)	VERIFICATO
Vm a -10 °C (1 138.44 V) minore di Vmppt max. (1 500.00 V)	VERIFICATO

TENSIONE MASSIMA	
Voc a -10 °C (1 336.04 V) inferiore alla tensione max. dell'ingresso MPPT (1 500.00 V)	VERIFICATO

TENSIONE MASSIMA MODULO	
Voc a -10 °C (1 336.04 V) inferiore alla tensione max. di sistema del modulo (1 500.00 V)	VERIFICATO

CORRENTE MASSIMA	
Corrente max. generata (75.28 A) inferiore alla corrente max. dell'ingresso MPPT (100.00 A)	VERIFICATO

2.8.4 Verifiche elettriche MPPT 3

In corrispondenza dei valori minimi della temperatura di lavoro dei moduli (-10 °C) e dei valori massimi di lavoro degli stessi (70 °C) sono verificate le seguenti disuguaglianze:

TENSIONI MPPT	
V _m a 70 °C (883.72 V) maggiore di V _{mppt min.} (500.00 V)	VERIFICATO
V _m a -10 °C (1 138.44 V) minore di V _{mppt max.} (1 500.00 V)	VERIFICATO

TENSIONE MASSIMA	
V _{oc} a -10 °C (1 336.04 V) inferiore alla tensione max. dell'ingresso MPPT (1 500.00 V)	VERIFICATO

TENSIONE MASSIMA MODULO	
V _{oc} a -10 °C (1 336.04 V) inferiore alla tensione max. di sistema del modulo (1 500.00 V)	VERIFICATO

CORRENTE MASSIMA	
Corrente max. generata (75.28 A) inferiore alla corrente max. dell'ingresso MPPT (100.00 A)	VERIFICATO

2.9 Generatore CAMPO 2 - GENERATORE 1 (3 STRINGHE IN PARALLELO)

Il generatore, denominato "CAMPO 2 - GENERATORE 1 (3 STRINGHE IN PARALLELO)", ha una potenza pari a **1 801.800 kW** e una produzione di energia annua pari a **3 118 432.94 kWh**, derivante da 2574 moduli.

Il generatore ha una connessione trifase.

2.9.1 Scheda tecnica

Dati generali	
Posizionamento dei moduli	Non complanare alle superfici
Struttura di sostegno	Mobile ad un asse orizzontale
Inclinazione dei moduli (Tilt)	---
Orientazione dei moduli (Azimut)	0°
Irradiazione solare annua sul piano dei moduli	2 309.24 kWh/m²
Potenza totale	1 801.800 kW
Energia totale annua	3 118 432.94 kWh

Modulo	
Marca – Modello	JOLYWOOD - JW-HD132N
Numero totale moduli	2574

Configurazione inverter		
MPPT	Numero di moduli	Stringhe per modulo
1	78	3 x 26
2	78	3 x 26
3	78	3 x 26

Inverter	
Marca – Modello	Huawei - SUN2000-215KTL-H3
Numero totale	11
Dimensionamento inverter (compreso tra 70 % e 130 %)	122.10 % (VERIFICATO)
Tipo fase	Trifase

2.9.2 Verifiche elettriche MPPT 1

In corrispondenza dei valori minimi della temperatura di lavoro dei moduli (-10 °C) e dei valori massimi di lavoro degli stessi (70 °C) sono verificate le seguenti disuguaglianze:

TENSIONI MPPT	
Vm a 70 °C (883.72 V) maggiore di Vmppt min. (500.00 V)	VERIFICATO
Vm a -10 °C (1 138.44 V) minore di Vmppt max. (1 500.00 V)	VERIFICATO

TENSIONE MASSIMA	
Voc a -10 °C (1 336.04 V) inferiore alla tensione max. dell'ingresso MPPT (1 500.00 V)	VERIFICATO

TENSIONE MASSIMA MODULO	
Voc a -10 °C (1 336.04 V) inferiore alla tensione max. di sistema del modulo (1 500.00 V)	VERIFICATO

CORRENTE MASSIMA	
Corrente max. generata (56.46 A) inferiore alla corrente max. dell'ingresso MPPT (100.00 A)	VERIFICATO

2.9.3 Verifiche elettriche MPPT 2

In corrispondenza dei valori minimi della temperatura di lavoro dei moduli (-10 °C) e dei valori massimi di lavoro degli stessi (70 °C) sono verificate le seguenti disuguaglianze:

TENSIONI MPPT	
Vm a 70 °C (883.72 V) maggiore di Vmppt min. (500.00 V)	VERIFICATO
Vm a -10 °C (1 138.44 V) minore di Vmppt max. (1 500.00 V)	VERIFICATO

TENSIONE MASSIMA	
Voc a -10 °C (1 336.04 V) inferiore alla tensione max. dell'ingresso MPPT (1 500.00 V)	VERIFICATO

TENSIONE MASSIMA MODULO	
Voc a -10 °C (1 336.04 V) inferiore alla tensione max. di sistema del modulo (1 500.00 V)	VERIFICATO

CORRENTE MASSIMA	
Corrente max. generata (56.46 A) inferiore alla corrente max. dell'ingresso MPPT (100.00 A)	VERIFICATO

2.9.4 Verifiche elettriche MPPT 3

In corrispondenza dei valori minimi della temperatura di lavoro dei moduli (-10 °C) e dei valori massimi di lavoro degli stessi (70 °C) sono verificate le seguenti disuguaglianze:

TENSIONI MPPT	
V _m a 70 °C (883.72 V) maggiore di V _{mppt min.} (500.00 V)	VERIFICATO
V _m a -10 °C (1 138.44 V) minore di V _{mppt max.} (1 500.00 V)	VERIFICATO

TENSIONE MASSIMA	
V _{oc} a -10 °C (1 336.04 V) inferiore alla tensione max. dell'ingresso MPPT (1 500.00 V)	VERIFICATO

TENSIONE MASSIMA MODULO	
V _{oc} a -10 °C (1 336.04 V) inferiore alla tensione max. di sistema del modulo (1 500.00 V)	VERIFICATO

CORRENTE MASSIMA	
Corrente max. generata (56.46 A) inferiore alla corrente max. dell'ingresso MPPT (100.00 A)	VERIFICATO

2.10 Generatore CAMPO 2 - GENERATORE 2 (4 STRINGHE IN PARALLELO)

Il generatore, denominato "CAMPO 2 - GENERATORE 2 (4 STRINGHE IN PARALLELO)", ha una potenza pari a **4 804.800 kW** e una produzione di energia annua pari a **8 315 814.10 kWh**, derivante da 6864 moduli.

Il generatore ha una connessione trifase.

2.10.1 Scheda tecnica

Dati generali	
Posizionamento dei moduli	Non complanare alle superfici
Struttura di sostegno	Mobile ad un asse orizzontale
Inclinazione dei moduli (Tilt)	---
Orientazione dei moduli (Azimut)	0°
Irradiazione solare annua sul piano dei moduli	2 309.24 kWh/m²
Potenza totale	4 804.800 kW
Energia totale annua	8 315 814.10 kWh

Modulo	
Marca – Modello	JOLYWOOD - JW-HD132N
Numero totale moduli	6864

Configurazione inverter		
MPPT	Numero di moduli	Stringhe per modulo
1	104	4 x 26
2	104	4 x 26
3	104	4 x 26

Inverter	
Marca – Modello	Huawei - SUN2000-215KTL-H3
Numero totale	22
Dimensionamento inverter (compreso tra 70 % e 130 %)	91.58 % (VERIFICATO)
Tipo fase	Trifase

2.10.2 Verifiche elettriche MPPT 1

In corrispondenza dei valori minimi della temperatura di lavoro dei moduli (-10 °C) e dei valori massimi di lavoro degli stessi (70 °C) sono verificate le seguenti disuguaglianze:

TENSIONI MPPT	
Vm a 70 °C (883.72 V) maggiore di Vmppt min. (500.00 V)	VERIFICATO
Vm a -10 °C (1 138.44 V) minore di Vmppt max. (1 500.00 V)	VERIFICATO

TENSIONE MASSIMA	
Voc a -10 °C (1 336.04 V) inferiore alla tensione max. dell'ingresso MPPT (1 500.00 V)	VERIFICATO

TENSIONE MASSIMA MODULO	
Voc a -10 °C (1 336.04 V) inferiore alla tensione max. di sistema del modulo (1 500.00 V)	VERIFICATO

CORRENTE MASSIMA	
Corrente max. generata (75.28 A) inferiore alla corrente max. dell'ingresso MPPT (100.00 A)	VERIFICATO

2.10.3 Verifiche elettriche MPPT 2

In corrispondenza dei valori minimi della temperatura di lavoro dei moduli (-10 °C) e dei valori massimi di lavoro degli stessi (70 °C) sono verificate le seguenti disuguaglianze:

TENSIONI MPPT	
Vm a 70 °C (883.72 V) maggiore di Vmppt min. (500.00 V)	VERIFICATO
Vm a -10 °C (1 138.44 V) minore di Vmppt max. (1 500.00 V)	VERIFICATO

TENSIONE MASSIMA	
Voc a -10 °C (1 336.04 V) inferiore alla tensione max. dell'ingresso MPPT (1 500.00 V)	VERIFICATO

TENSIONE MASSIMA MODULO	
Voc a -10 °C (1 336.04 V) inferiore alla tensione max. di sistema del modulo (1 500.00 V)	VERIFICATO

CORRENTE MASSIMA	
Corrente max. generata (75.28 A) inferiore alla corrente max. dell'ingresso MPPT (100.00 A)	VERIFICATO

2.10.4 Verifiche elettriche MPPT 3

In corrispondenza dei valori minimi della temperatura di lavoro dei moduli (-10 °C) e dei valori massimi di lavoro degli stessi (70 °C) sono verificate le seguenti disuguaglianze:

TENSIONI MPPT	
V _m a 70 °C (883.72 V) maggiore di V _{mppt min.} (500.00 V)	VERIFICATO
V _m a -10 °C (1 138.44 V) minore di V _{mppt max.} (1 500.00 V)	VERIFICATO

TENSIONE MASSIMA	
V _{oc} a -10 °C (1 336.04 V) inferiore alla tensione max. dell'ingresso MPPT (1 500.00 V)	VERIFICATO

TENSIONE MASSIMA MODULO	
V _{oc} a -10 °C (1 336.04 V) inferiore alla tensione max. di sistema del modulo (1 500.00 V)	VERIFICATO

CORRENTE MASSIMA	
Corrente max. generata (75.28 A) inferiore alla corrente max. dell'ingresso MPPT (100.00 A)	VERIFICATO

2.11 Generatore CAMPO 3 - GENERATORE 1 (3 STRINGHE IN PARALLELO)

Il generatore, denominato "CAMPO 3 - GENERATORE 1 (3 STRINGHE IN PARALLELO)", ha una potenza pari a **1 638.000 kW** e una produzione di energia annua pari a **2 834 935.64 kWh**, derivante da 2340 moduli.

Il generatore ha una connessione trifase.

2.11.1 Scheda tecnica

Dati generali	
Posizionamento dei moduli	Non complanare alle superfici
Struttura di sostegno	Mobile ad un asse orizzontale
Inclinazione dei moduli (Tilt)	---
Orientazione dei moduli (Azimut)	0°
Irradiazione solare annua sul piano dei moduli	2 309.24 kWh/m²
Potenza totale	1 638.000 kW
Energia totale annua	2 834 935.64 kWh

Modulo	
Marca – Modello	JOLYWOOD - JW-HD132N
Numero totale moduli	2340

Configurazione inverter		
MPPT	Numero di moduli	Stringhe per modulo
1	78	3 x 26
2	78	3 x 26
3	78	3 x 26

Inverter	
Marca – Modello	Huawei - SUN2000-215KTL-H3
Numero totale	10
Dimensionamento inverter (compreso tra 70 % e 130 %)	122.10 % (VERIFICATO)

Tipo fase	Trifase

2.11.2 Verifiche elettriche MPPT 1

In corrispondenza dei valori minimi della temperatura di lavoro dei moduli (-10 °C) e dei valori massimi di lavoro degli stessi (70 °C) sono verificate le seguenti disuguaglianze:

TENSIONI MPPT	
Vm a 70 °C (883.72 V) maggiore di Vmppt min. (500.00 V)	VERIFICATO
Vm a -10 °C (1 138.44 V) minore di Vmppt max. (1 500.00 V)	VERIFICATO

TENSIONE MASSIMA	
Voc a -10 °C (1 336.04 V) inferiore alla tensione max. dell'ingresso MPPT (1 500.00 V)	VERIFICATO

TENSIONE MASSIMA MODULO	
Voc a -10 °C (1 336.04 V) inferiore alla tensione max. di sistema del modulo (1 500.00 V)	VERIFICATO

CORRENTE MASSIMA	
Corrente max. generata (56.46 A) inferiore alla corrente max. dell'ingresso MPPT (100.00 A)	VERIFICATO

2.11.3 Verifiche elettriche MPPT 2

In corrispondenza dei valori minimi della temperatura di lavoro dei moduli (-10 °C) e dei valori massimi di lavoro degli stessi (70 °C) sono verificate le seguenti disuguaglianze:

TENSIONI MPPT	
Vm a 70 °C (883.72 V) maggiore di Vmppt min. (500.00 V)	VERIFICATO
Vm a -10 °C (1 138.44 V) minore di Vmppt max. (1 500.00 V)	VERIFICATO

TENSIONE MASSIMA	
Voc a -10 °C (1 336.04 V) inferiore alla tensione max. dell'ingresso MPPT (1 500.00 V)	VERIFICATO

TENSIONE MASSIMA MODULO	
Voc a -10 °C (1 336.04 V) inferiore alla tensione max. di sistema del modulo (1 500.00 V)	VERIFICATO

CORRENTE MASSIMA	
Corrente max. generata (56.46 A) inferiore alla corrente max. dell'ingresso MPPT (100.00 A)	VERIFICATO

2.11.4 Verifiche elettriche MPPT 3

In corrispondenza dei valori minimi della temperatura di lavoro dei moduli (-10 °C) e dei valori massimi di lavoro degli stessi (70 °C) sono verificate le seguenti disuguaglianze:

TENSIONI MPPT	
V _m a 70 °C (883.72 V) maggiore di V _{mppt min.} (500.00 V)	VERIFICATO
V _m a -10 °C (1 138.44 V) minore di V _{mppt max.} (1 500.00 V)	VERIFICATO

TENSIONE MASSIMA	
V _{oc} a -10 °C (1 336.04 V) inferiore alla tensione max. dell'ingresso MPPT (1 500.00 V)	VERIFICATO

TENSIONE MASSIMA MODULO	
V _{oc} a -10 °C (1 336.04 V) inferiore alla tensione max. di sistema del modulo (1 500.00 V)	VERIFICATO

CORRENTE MASSIMA	
Corrente max. generata (56.46 A) inferiore alla corrente max. dell'ingresso MPPT (100.00 A)	VERIFICATO

2.12 Generatore CAMPO 3 - GENERATORE 2 (4 STRINGHE IN PARALLELO)

Il generatore, denominato "CAMPO 3 - GENERATORE 2 (4 STRINGHE IN PARALLELO)", ha una potenza pari a **5 023.200 kW** e una produzione di energia annua pari a **8 693 802.36 kWh**, derivante da 7176 moduli.

Il generatore ha una connessione trifase.

2.12.1 Scheda tecnica

Dati generali	
Posizionamento dei moduli	Non complanare alle superfici
Struttura di sostegno	Mobile ad un asse orizzontale
Inclinazione dei moduli (Tilt)	---
Orientazione dei moduli (Azimut)	0°
Irradiazione solare annua sul piano dei moduli	2 309.24 kWh/m²
Potenza totale	5 023.200 kW
Energia totale annua	8 693 802.36 kWh

Modulo	
Marca – Modello	JOLYWOOD - JW-HD132N
Numero totale moduli	7176

Configurazione inverter		
MPPT	Numero di moduli	Stringhe per modulo
1	104	4 x 26
2	104	4 x 26
3	104	4 x 26

Inverter	
Marca – Modello	Huawei - SUN2000-215KTL-H3
Numero totale	23
Dimensionamento inverter (compreso tra 70 % e 130 %)	91.58 % (VERIFICATO)

Tipo fase	Trifase

2.12.2 Verifiche elettriche MPPT 1

In corrispondenza dei valori minimi della temperatura di lavoro dei moduli (-10 °C) e dei valori massimi di lavoro degli stessi (70 °C) sono verificate le seguenti disuguaglianze:

TENSIONI MPPT	
Vm a 70 °C (883.72 V) maggiore di Vmppt min. (500.00 V)	VERIFICATO
Vm a -10 °C (1 138.44 V) minore di Vmppt max. (1 500.00 V)	VERIFICATO

TENSIONE MASSIMA	
Voc a -10 °C (1 336.04 V) inferiore alla tensione max. dell'ingresso MPPT (1 500.00 V)	VERIFICATO

TENSIONE MASSIMA MODULO	
Voc a -10 °C (1 336.04 V) inferiore alla tensione max. di sistema del modulo (1 500.00 V)	VERIFICATO

CORRENTE MASSIMA	
Corrente max. generata (75.28 A) inferiore alla corrente max. dell'ingresso MPPT (100.00 A)	VERIFICATO

2.12.3 Verifiche elettriche MPPT 2

In corrispondenza dei valori minimi della temperatura di lavoro dei moduli (-10 °C) e dei valori massimi di lavoro degli stessi (70 °C) sono verificate le seguenti disuguaglianze:

TENSIONI MPPT	
Vm a 70 °C (883.72 V) maggiore di Vmppt min. (500.00 V)	VERIFICATO
Vm a -10 °C (1 138.44 V) minore di Vmppt max. (1 500.00 V)	VERIFICATO

TENSIONE MASSIMA	
Voc a -10 °C (1 336.04 V) inferiore alla tensione max. dell'ingresso MPPT (1 500.00 V)	VERIFICATO

TENSIONE MASSIMA MODULO	
Voc a -10 °C (1 336.04 V) inferiore alla tensione max. di sistema del modulo (1 500.00 V)	VERIFICATO

CORRENTE MASSIMA	
Corrente max. generata (75.28 A) inferiore alla corrente max. dell'ingresso MPPT (100.00 A)	VERIFICATO

2.12.4 Verifiche elettriche MPPT 3

In corrispondenza dei valori minimi della temperatura di lavoro dei moduli (-10 °C) e dei valori massimi di lavoro degli stessi (70 °C) sono verificate le seguenti disuguaglianze:

TENSIONI MPPT	
Vm a 70 °C (883.72 V) maggiore di Vmppt min. (500.00 V)	VERIFICATO
Vm a -10 °C (1 138.44 V) minore di Vmppt max. (1 500.00 V)	VERIFICATO

TENSIONE MASSIMA	
Voc a -10 °C (1 336.04 V) inferiore alla tensione max. dell'ingresso MPPT (1 500.00 V)	VERIFICATO

TENSIONE MASSIMA MODULO	
Voc a -10 °C (1 336.04 V) inferiore alla tensione max. di sistema del modulo (1 500.00 V)	VERIFICATO

CORRENTE MASSIMA	
Corrente max. generata (75.28 A) inferiore alla corrente max. dell'ingresso MPPT (100.00 A)	VERIFICATO

2.13 Schede tecniche moduli

2.13.1 Modulo JW-HD132N

DATI GENERALI

Marca	JOLYWOOD
Modello	JW-HD132N
Tipo materiale	Si monocristallino

CARATTERISTICHE ELETTRICHE IN CONDIZIONI STC

Potenza di picco	700.0 W
Im	17.73 A
Isc	18.82 A
Efficienza	22.53 %
Vm	39.50 V
Voc	47.10 V

ALTRE CARATTERISTICHE ELETTRICHE

Coeff. Termico Voc	-0.2600 %/°C
Coeff. Termico Isc	0.046 %/°C
NOCT	42.0 °C
Vmax	1 500.00 V

CARATTERISTICHE MECCANICHE

Lunghezza	2 384.00 mm
Larghezza	1 303.00 mm
Superficie	3.106 m²
Spessore	35.00 mm
Peso	38.00 kg
Numero celle	132

2.14 SCHEDE TECNICHE INVERTER

2.14.1 Inverter SUN2000-215KTL-H3

DATI GENERALI

Marca	Huawei
Modello	SUN2000-215KTL-H3
Tipo fase	Trifase

INGRESSI MPPT

N	VMppt min [V]	VMppt max [V]	V max [V]	I max [A]
1	500.00	1 500.00	1 500.00	100.00
2	500.00	1 500.00	1 500.00	100.00
3	500.00	1 500.00	1 500.00	100.00

Max pot. FV [W] 215 000

PARAMETRI ELETTRICI IN USCITA

Potenza nominale	200 000 W
Tensione nominale	800 V
Rendimento max	99.00 %
Distorsione corrente	3 %
Frequenza	50 Hz
Rendimento europeo	98.60 %

CARATTERISTICHE MECCANICHE

Dimensioni LxPxH	1,035 x 700 x 365 mm
Peso	86.00 kg

3. FORNITURA

Per gli utenti attivi, il punto di prelievo coincide con il punto di immissione verso la rete del distributore. Nel caso in esame il punto di consegna per l'impianto agrivoltaico è a 36 kV.

Riferimenti normativi

- CEI 0-16: Regola tecnica di riferimento per la connessione di utenti attivi e passivi alle reti AT ed MT delle imprese distributrici di energia elettrica.

3.1 Punto di Connessione

L'impianto avrà origine dal punto di connessione a 36 kV predisposto dal distributore di energia. La presente relazione di progetto si occupa della porzione di impianto a partire dalla cabina di raccolta a 36 kV posta a bordo impianto. La restante parte dell'impianto, dalla cabina di raccolta fino alla SE di Terna S.p.A. è definita dagli elaborati progettuali inerenti le opere di rete.

Cavo di collegamento Cabine di campo – Cabine di raccolta

Tratto di cavo, completo di terminazioni, che collega la cabina di raccolta 36 kV ai morsetti di entrata dei dispositivi 36 kV di ogni singolo campo FV.

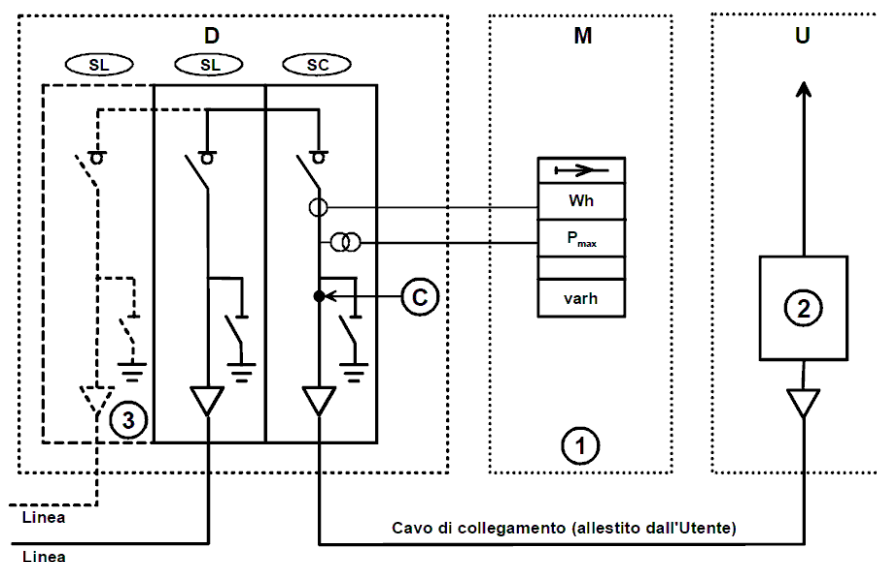


Figura 19 – Schema di collegamento fra la cabina consegna e impianto di Utente passivo

Dati del cavo

Dalla cabina di raccolta a 36 kV alle cabine di campo sono distribuite n. 3 linee a 36 kV in cavo interrato con le seguenti caratteristiche:

Campo fotovoltaico 1

Tipo di cavo		ARE4H5EX 20,8/36KV tripolare elicordato
Sezione della linea	[mm ²]	(3x150) mmq
Lunghezza della linea	[m]	450 m dalla cabina di campo 1 alla cabina di raccolta
Caratteristiche della linea		Singola terna in cavo multipolare ad elica visibile direttamente interrato

Campo fotovoltaico 2

Tipo di cavo		ARE4H5EX 20,8/36KV tripolare elicordato
Sezione della linea	[mm ²]	(3x150) mmq
Lunghezza della linea	[m]	750 m dalla cabina di campo 2 alla cabina di raccolta
Caratteristiche della linea		Singola terna in cavo multipolare ad elica visibile direttamente interrato

Campo fotovoltaico 3

Tipo di cavo		ARE4H5EX 20,8/36KV tripolare elicordato
Sezione della linea	[mm ²]	(3x150) mmq
Lunghezza della linea	[m]	1050 m dalla cabina di campo 3 alla cabina di raccolta
Caratteristiche della linea		Singola terna in cavo multipolare ad elica visibile direttamente interrato

Resistenza di terra

La resistenza di terra dell'impianto impiegata per la verifica della protezione contro i contatti indiretti è la seguente:

Resistenza dell'impianto di terra a cui è collegato l'impianto elettrico in progetto	[Ω]	2
--	--------------	---

Massima caduta di tensione all'interno dell'impianto

I calcoli di progetto sono stati effettuati in modo da garantire in tutto l'impianto un valore massimo della caduta di tensione, calcolata a partire dal punto di origine dell'impianto in progetto, sino a ciascuno dei carichi alimentati.

Caduta di tensione massima ammessa nell'impianto	[%]	2
--	-----	---

4. MISURE DI PROTEZIONE

4.1 Prescrizioni Sistema 36 kV

Protezione contro i contatti indiretti

Guasti a terra lato 36 kV

Il dispersore di terra degli impianti in 36 kV deve essere dimensionato in modo che la sua resistenza di terra R_E sia di valore tale che, in relazione al coordinamento con i dispositivi di protezioni di media tensione (tempi di intervento in funzione del valore della corrente di guasto) per guasti verso massa nel sistema 36 kV, le tensioni di contatto U_T siano contenute entro i limiti della curva di sicurezza (tensioni di contatto ammissibili U_{TP} , in funzione della durata del guasto t_F) riportata nella Norma CEI 99-3.

In particolare è necessario verificare che la tensione totale di terra U_E risulti inferiore al valore di U_{TP} .

$$U_E = R_E \times I_E \leq U_{TP}$$

I_E = Corrente di terra. Nel calcolo pratico viene fatta coincidere con la corrente di guasto a terra I_F . Il valore di I_F deve essere richiesto all'Ente distributore.

Guasti a terra lato BT - Interruzione automatica dell'alimentazione

La protezione contro i contatti indiretti potrà essere assicurata tramite interruzione automatica dell'alimentazione per mezzo di dispositivi di protezione contro le sovracorrenti o per mezzo di interruttori differenziali.

Le caratteristiche dei dispositivi di protezione e le impedenze dei circuiti devono essere tali che, se si presenta un guasto di impedenza trascurabile in qualsiasi parte dell'impianto tra un conduttore di fase ed un conduttore di protezione o una massa, l'interruzione automatica dell'alimentazione avvenga entro i tempi specificati, soddisfacendo la seguente condizione:

$$Z_s \times I_a \leq U_o$$

Dove:

Z_s = impedenza dell'anello di guasto che comprende la sorgente, il conduttore attivo fino al punto di guasto ed il conduttore di protezione tra il punto di guasto e la sorgente;

I_a = è la corrente che provoca l'interruzione automatica del dispositivo di protezione, entro il tempo definito nella Tab. 41A in funzione della tensione nominale U_o per circuiti terminali

fino a 32A, o entro un tempo convenzionale non superiore a 5 s per gli altri circuiti; se si usa un interruttore differenziale la è la corrente differenziale nominale di intervento;

U_o = è la tensione nominale verso terra in volt in c.a. e in c.c.

Componenti di classe II

In alternativa al coordinamento fra impianto di messa a terra e dispositivi di protezione attiva, la protezione contro i contatti indiretti può essere realizzata adottando macchine e apparecchi con isolamento doppio o rinforzato per costruzione o installazione: apparecchi di Classe II. In uno stesso impianto questo tipo di protezione può coesistere con la protezione mediante messa a terra. È vietato collegare intenzionalmente a terra le parti metalliche accessibili delle macchine, degli apparecchi e delle altre parti dell'impianto di Classe II.

Protezione contro i contatti diretti

La protezione contro i contatti diretti dovrà realizzata tramite isolamento delle parti attive tramite involucri con livello di protezione adeguato al luogo di installazione, e tali da non permettere il contatto con le parti attive se non previo smontaggio degli elementi di protezione con l'ausilio di attrezzi.

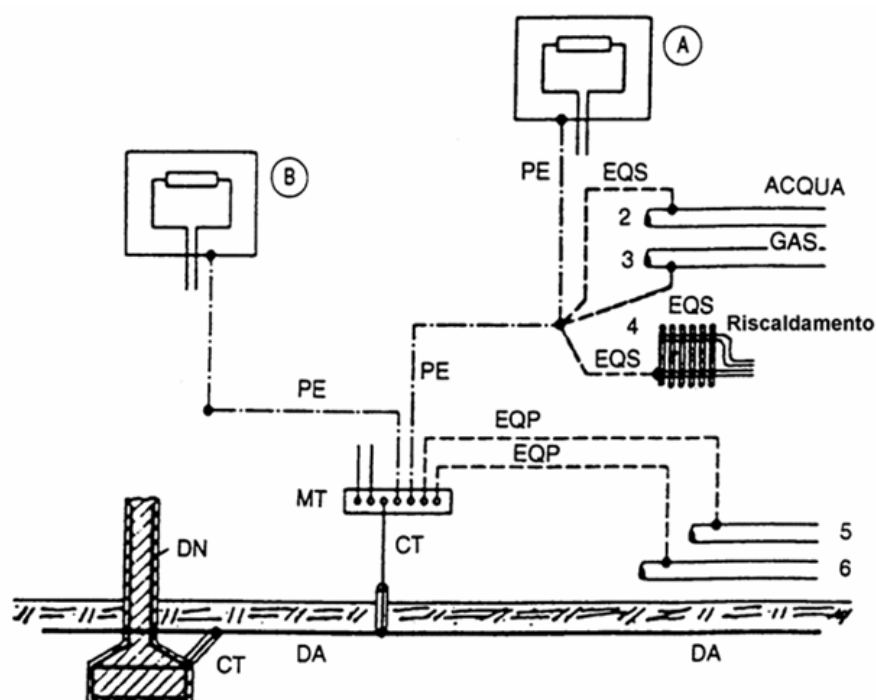
Protezione contro le sovracorrenti

La protezione delle linee contro le sovracorrenti dovrà essere assicurata da interruttori automatici (o da fusibili) installati sui quadri di distribuzione. È generalmente prevista la protezione dai sovraccarichi per tutte le linee di distribuzione o terminali. Eventuali eccezioni, dove permesse dalla norma, sono indicate nella documentazione allegata al progetto.

5. IMPIANTO DI TERRA

Per impianto di terra si intende l'insieme dei seguenti elementi:

- dispersori
- conduttori di terra
- collettore o nodo principale di terra
- conduttori di protezione
- conduttori equipotenziali



DA:	Dispersore intenzionale
DN:	Dispersore naturale (di fatto)
CT:	Conduttore di terra (tratto di conduttore non in contatto elettrico con il terreno)
MT:	Collettore (o nodo) principale di terra
PE:	Conduttore di protezione
EQP:	Conduttori equipotenziali principali
EQS:	Conduttori equipotenziali supplementari (per es. in locale da bagno)
A-B	Masse
2,3,4,5,6	Masse estranee

5.1 Impianto di terra per impianti a tensione nominale ≤ 1000 V c.a.

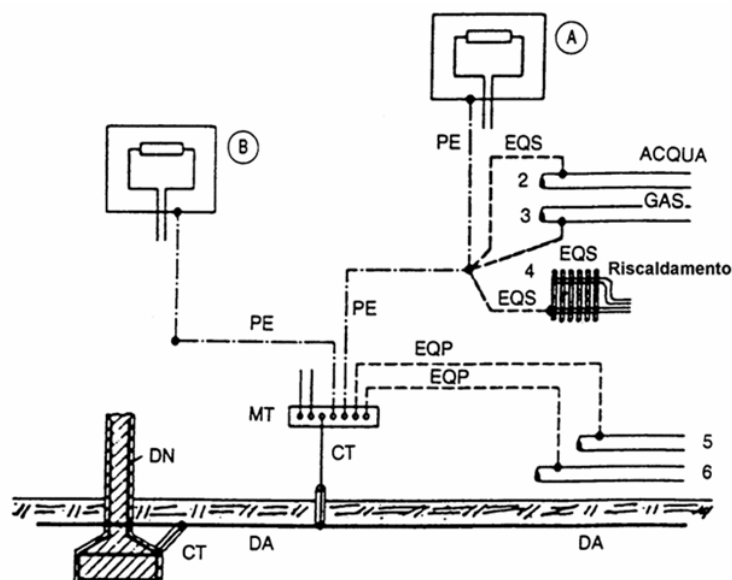
L'impianto di messa a terra deve essere realizzato secondo la Norma CEI 64-8, tenendo conto delle raccomandazioni della "Guida per l'esecuzione dell'impianto di terra negli edifici per uso residenziale e terziario" (CEI 64-12); nelle pagine seguenti si riassumono le principali prescrizioni relative agli impianti di bassa tensione.

In ogni impianto utilizzatore deve essere realizzato un impianto di terra unico. A detto impianto devono essere collegate tutte le masse e le masse estranee esistenti nell'area dell'impianto utilizzatore, la terra di protezione e di funzionamento dei circuiti e degli apparecchi utilizzatori (ove esistenti: centro stella dei trasformatori, impianto contro i fulmini, ecc.).

L'esecuzione dell'impianto di terra va correttamente programmata nelle varie fasi della costruzione e con le dovute caratteristiche. Infatti, alcune parti dell'impianto di terra, tra cui il dispersore, possono essere installate correttamente (ed economicamente) solo durante le prime fasi della costruzione, con l'utilizzazione dei dispersori di fatto (ferri del cemento armato, tubazioni metalliche ecc.).

Per impianto di terra si intende l'insieme dei seguenti elementi:

- dispersori
- conduttori di terra
- collettore o nodo principale di terra
- conduttori di protezione
- conduttori equipotenziali



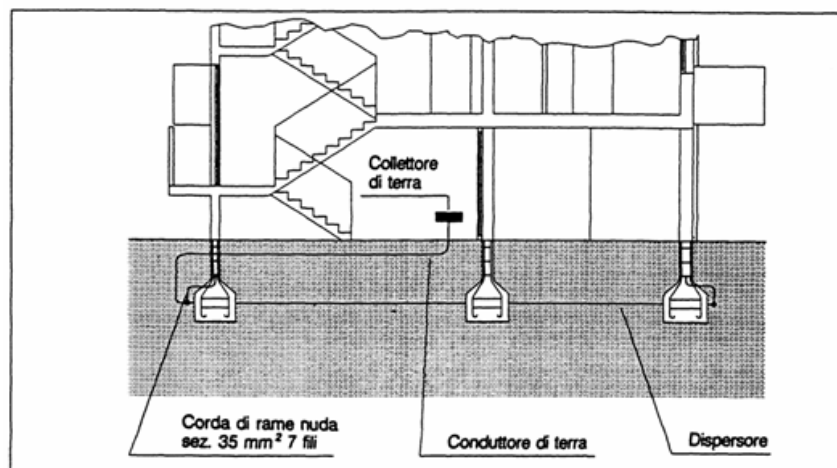
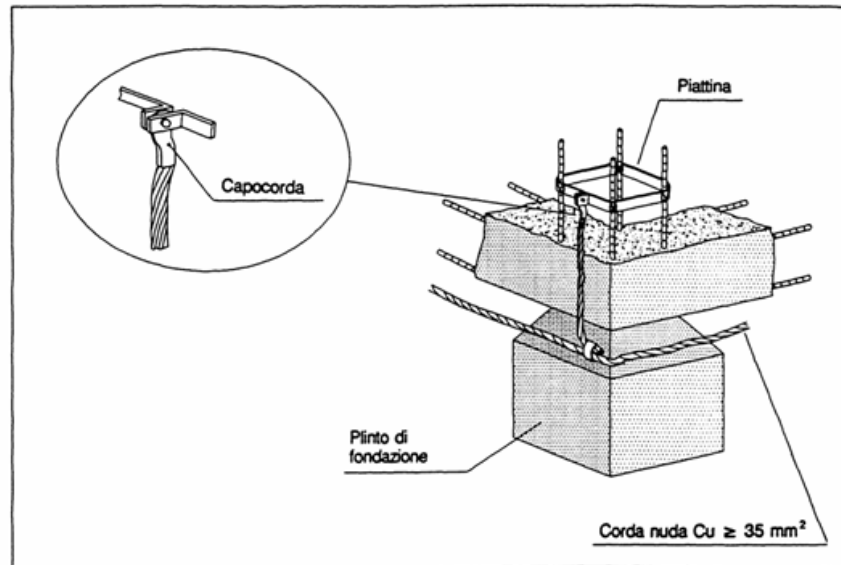
DA:	Dispersore intenzionale
DN:	Dispersore naturale (di fatto)
CT:	Conduttore di terra (tratto di conduttore non in contatto elettrico con il terreno)
MT:	Collettore (o nodo) principale di terra
PE:	Conduttore di protezione
EQP:	Conduttori equipotenziali principali
EQS:	Conduttori equipotenziali supplementari (per es. in locale da bagno)
A-B	Masse
2,3,4,5,6	Masse estranee

5.2 Elementi dell'impianto di terra

Dispersore

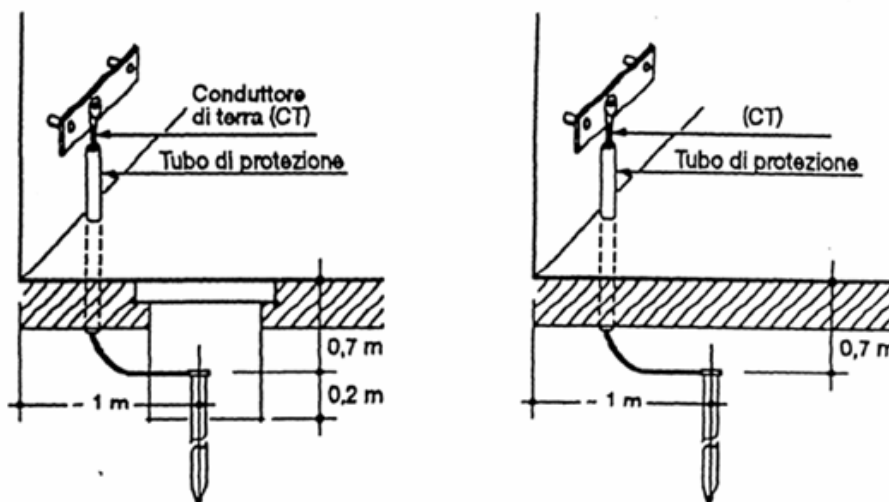
Il dispersore è il componente che permette di disperdere le correnti che possono fluire verso terra. È generalmente costituito da elementi metallici, ad esempio: tondi, profilati, tubi, nastri, corde, piastre le cui dimensioni e caratteristiche sono specificate dalla Norma CEI 64-8. È economicamente conveniente e tecnicamente consigliato utilizzare come dispersori (naturali) i ferri delle armature nel calcestruzzo a contatto del terreno.

Esempio di collegamento dei dispersori naturali:



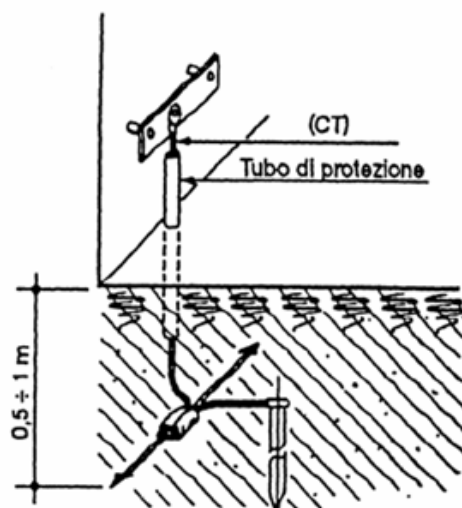
Quando si realizzano dispersori intenzionali, affinché il valore della resistenza di terra rimanga costante nel tempo, si deve porre la massima cura all'installazione ed alla profondità dei dispersori. È preferibile che gli elementi disperdenti siano collocati all'esterno del perimetro dell'edificio.

Esempi di dispersori intenzionali:



Picchetto alloggiato in pozzetto con coperchio

Picchetto interrato direttamente
(senza pozzetto)



Combinazione di picchetti ed elementi orizzontali. Il collegamento deve essere realizzato mediante morsetto a pressione con viti (evitando il taglio del conduttore)

Conduttori di terra

Sono definiti conduttori di terra i conduttori che collegano i dispersori al collettore (o nodo) principale di terra, oppure i dispersori tra loro. Sono generalmente costituiti da conduttori di rame (o equivalente) o ferro.

I conduttori di terra devono essere affidabili ed avere caratteristiche che ne permettano una buona conservazione ed efficienza nel tempo, devono quindi essere resistenti e adatti all'impiego.

Per la realizzazione dei conduttori di terra possono essere impiegati:

- corde, piattine
- elementi strutturali metallici inamovibili

I conduttori di terra devono rispettare le seguenti sezioni minime:

Tipo di conduttore	Sezione minima del conduttore di terra
Con protezione contro la corrosione ma non meccanica	16 mm ²
Senza protezione contro la corrosione	25 mm ² in rame 50 mm ² in ferro
Con protezione contro la corrosione e con protezione meccanica	Sezione del conduttore di protezione

Collettore (o nodo) principale di terra

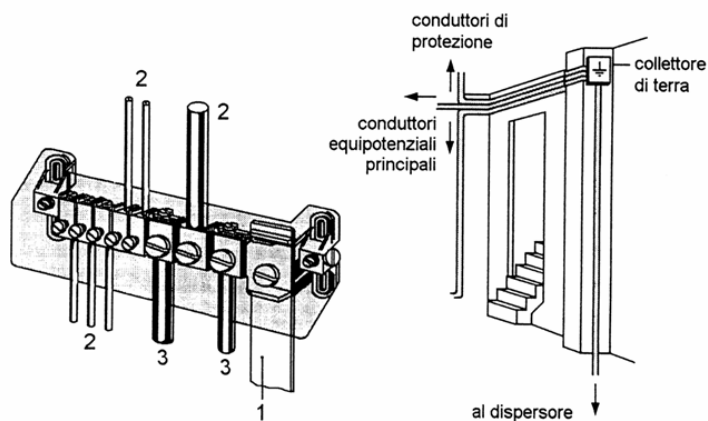
In ogni impianto deve essere previsto (solitamente nel locale cabina di trasformazione, locale contatori o nel quadro generale) in posizione accessibile (per effettuare le verifiche e le misure) almeno un collettore (o nodo) principale di terra.

A tale collettore devono essere collegati:

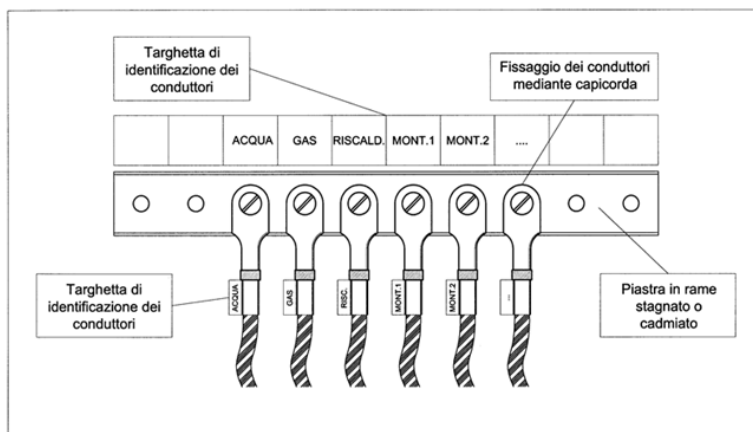
- il conduttore di terra
- conduttori di protezione
- conduttori equipotenziali principali
- l'eventuale conduttore di messa a terra di
- un punto del sistema (in genere il neutro)
- le masse dell'impianto 36 kV

Ogni conduttore deve avere un proprio morsetto opportunamente segnalato e, per consentire l'effettuazione delle verifiche e delle misure, deve essere prevista la possibilità di scollegare, solo mediante attrezzo, i singoli conduttori che confluiscono nel collettore principale di terra.

Esempi di nodo principale di terra:



- 1 - Conduttore di terra proveniente dal dispersore
- 2 - Conduttori di protezione
- 3 - Conduttori equipotenziali principali

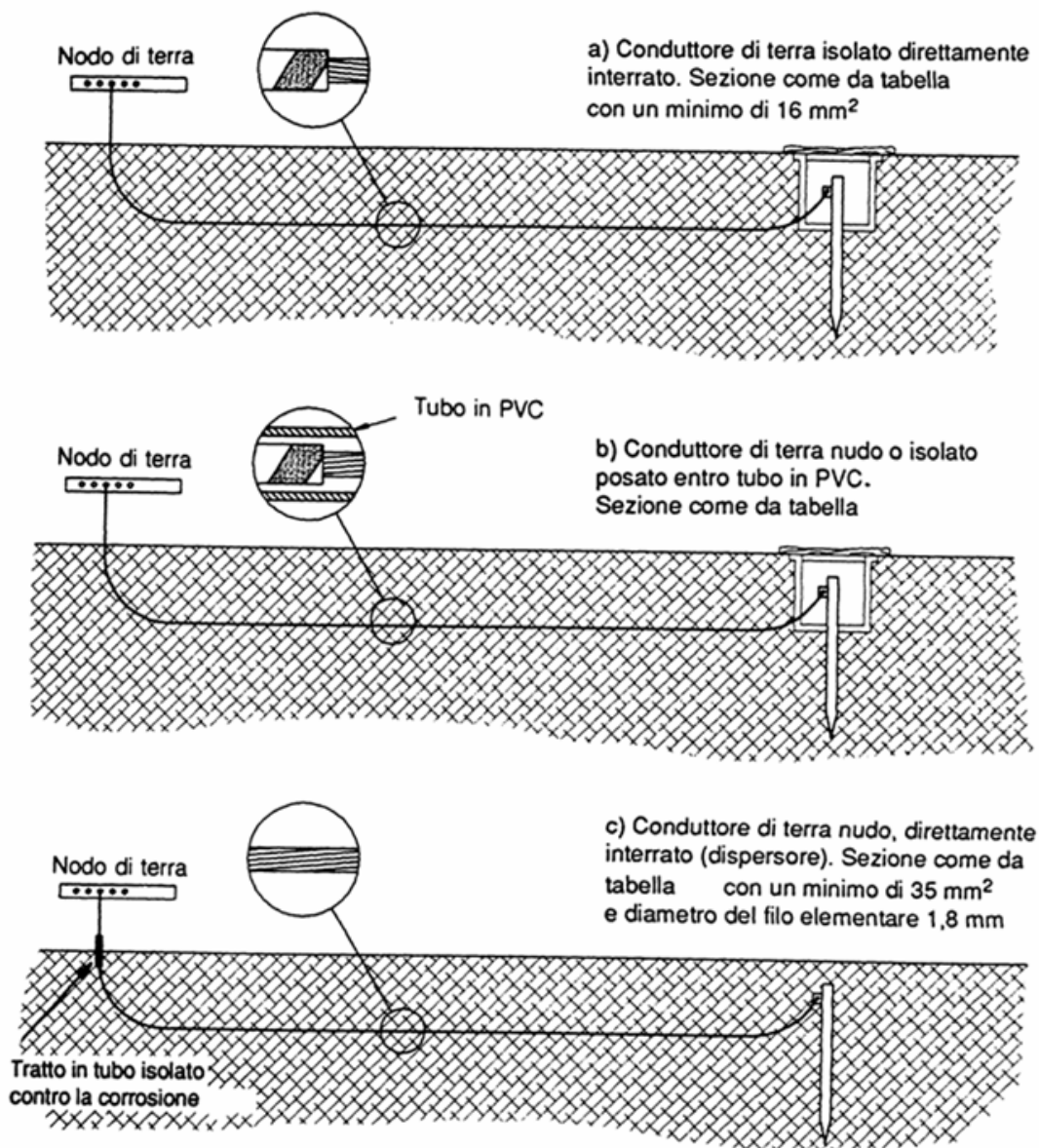


Conduttori di protezione

I conduttori di protezione devono essere distribuiti, insieme ai conduttori attivi, a tutte le masse ed ai poli di terra delle prese di corrente. Le sezioni dei conduttori di protezione dovranno avere una sezione coordinata con i conduttori di fase ad essi associati secondo la seguente tabella:

Sezione del conduttore di fase S (mm^2)	Sezione minima del conduttore di protezione S_{pe} (mm^2)
$S \leq 16$	$S_{pe} = S$
$16 < S \leq 35$	$S_{pe} = 16$
$S > 35$	$S_{pe} = S/2$

Sezione minima dei conduttori di terra interrati:



Conduttori equipotenziali

I conduttori equipotenziali principali e supplementari devono avere le sezioni indicate nelle tabelle che seguono.

Sezione del conduttore di protezione (mm ²)	Sezione del conduttore equipotenziale principale (mm ²)
S	Minimo 6 mm ²

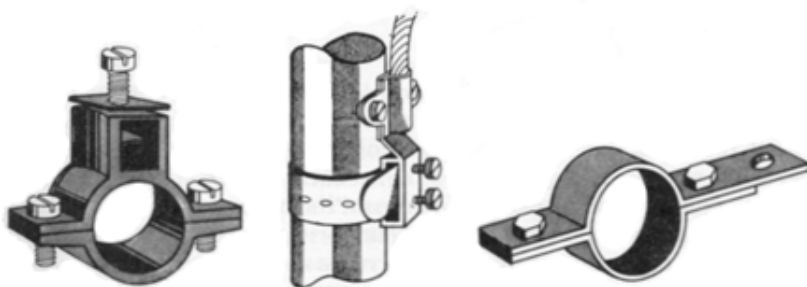
Tipo di connessione	Sezione del conduttore di protezione (mm ²)	Sezione minima del conduttore equipotenziale supplementare S _b
Tra due masse (M1 ed M2)	S _{PE1} ed S _{PE2} (con S _{PE1} ≤ S _{PE2})	S _b ≥ S _{PE1}

<i>Tra massa e massa estranea</i>	S_{PE}	$S_{PE}/2$
<i>Tra due masse estranee</i>	2.5 mm ² con protezione meccanica	
<i>Tra massa estranea e impianto di terra</i>	4 mm ² senza protezione meccanica	

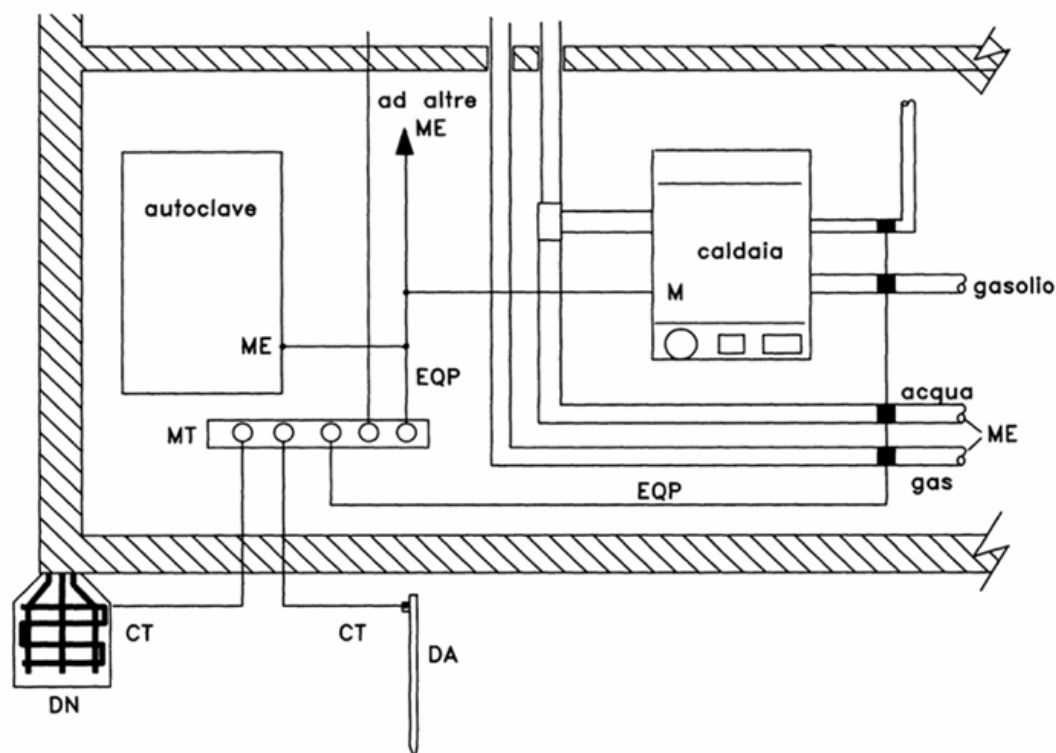
Collegamento equipotenziale principale

Alla base dell'edificio tutte le masse estranee (tubazioni metalliche) devono essere connesse al nodo principale di terra mediante cavi in rame, realizzando in tal modo il collegamento equipotenziale principale

Esempi di morsetti per la connessione delle tubazioni:



Schema generale dei collegamenti:



ME:	Massa estranea
MT:	Collettore o nodo principale di terra
CT:	Conduttore di terra
DN:	Dispersore naturale
DA:	Dispersore artificiale
M:	Massa
EQP:	Conduttore equipotenziale principale

5.3 Protezione contro i contatti diretti ed indiretti

La Norma CEI 64-8 prevede varie misure di protezione contro i contatti diretti e indiretti.

Per quanto riguarda gli impianti elettrici si rammentano le disposizioni dell'articolo 6 del DM 37/08.

Nel caso in esame saranno utilizzati i seguenti sistemi:

PROTEZIONE TOTALE

Protezione mediante isolamento delle parti attive:

- tutte le parti attive devono essere adeguatamente isolate
- l'isolamento deve essere rimosso solo mediante distruzione
- l'isolamento dei quadri elettrici deve soddisfare le relative Norme

Protezione mediante involucri o barriere

- gli involucri o le barriere devono assicurare un grado di protezione IP2X o IPXXB e per le superfici orizzontali superiori, a portata di mano, devono assicurare il grado IP4X o IPXXD

Quando è necessario aprire un involucro o rimuovere una barriera, ciò deve essere possibile solo:

- a) con uso di chiave o attrezzo
- b) se, dopo l'interruzione dell'alimentazione alle parti attive contro le quali le barriere o gli involucri offrono protezione, il ripristino dell'alimentazione sia possibile solo dopo la sostituzione o la richiusura delle barriere o degli involucri stessi
- c) se, quando una barriera intermedia con grado di protezione non inferiore a IP2X o IPXXB protegge dal contatto con parti attive, tale barriera possa essere rimossa solo con l'uso di una chiave o attrezzo

PROTEZIONE PARZIALE

Protezione mediante ostacoli:

Possono essere rimossi senza l'uso di chiave o attrezzo ma devono essere fissati in modo tale da impedire la rimozione accidentale.

Gli ostacoli devono impedire:

- l'avvicinamento non intenzionale a parti attive
- il contatto non intenzionale con parti attive durante lavori sotto tensione

Protezione mediante distanziamento:

Parti simultaneamente accessibili a tensione diversa non devono essere a portata di mano.

PROTEZIONE ADDIZIONALE

L'uso di interruttori differenziali, con corrente differenziale nominale di intervento non superiore a 30 mA, è riconosciuto come protezione addizionale contro i contatti diretti in caso di insuccesso delle altre misure di protezione o di incuria da parte degli utilizzatori.

La protezione a mezzo di interruttore differenziale con $I_{dn} \leq 30$ mA è comunque richiesta nei seguenti impianti:

- domestici per circuiti di prese a spina fino a 20 A
- nel caso di circuiti che alimentano prese a spina fino a 32 A destinate ad apparecchi mobili usati all'esterno

devono essere considerati come protezione addizionale contro i contatti diretti e da impiegare unitamente ad una delle altre misure di protezione totale o parziale.

PROTEZIONE CON IMPIEGO DI COMPONENTI DI CLASSE II O CON ISOLAMENTO EQUIVALENTE (isolamento doppio o rinforzato)

Questa misura si basa sulla scarsa probabilità che si verifichi una situazione di pericolo nell'impianto elettrico, con due cedimenti contemporanei dell'isolamento.

PROTEZIONE CON INTERRUZIONE AUTOMATICA DEL CIRCUITO

Per i sistemi di I categoria, senza propria cabina di trasformazione, sistema TT, la protezione contro i contatti indiretti deve essere attuata mediante impianto di terra locale, coordinato esclusivamente con interruttori automatici differenziali.

Tale condizione si ritiene soddisfatta con l'applicazione della seguente formula:

$$R_E \times I_{dn} \leq U_L$$

Dove:

R_E è la resistenza del dispersore

I_{dn} è la corrente differenziale nominale in ampere

U_L è la tensione di sicurezza o di contatto limite (50 V per ambienti ordinari; 25 V per ambienti particolari) Per ottenere selettività con i dispositivi di protezione a corrente differenziale nei circuiti di distribuzione è ammesso un tempo di interruzione non superiore a 1 s.

Per la protezione contro i contatti indiretti di apparecchiature trifasi con la sezione raddrizzatrice connessa direttamente alla linea di alimentazione si utilizzano interruttori differenziali, ove è richiesto che gli interruttori differenziali siano in grado di rilevare anche guasti verso terra in corrente continua. Esempi di queste apparecchiature trifasi sono: UPS, TAC, RM, impianti fotovoltaici azionamenti a velocità variabile, convertitori c.a./c.c. ecc.

In presenza di correnti di guasto non alternate devono essere utilizzati solo differenziali di tipo A o di tipo B.

Nel caso di più dispositivi di protezione si considera la corrente di intervento più elevata.

Inoltre, le masse dell'impianto utilizzatore devono essere collegate all'impianto di terra locale a mezzo apposito conduttore di protezione.

Ove necessario le masse estranee devono anch'esse essere collegate all'impianto di terra mediante conduttori equipotenziali principali o supplementari (es. bagni, piscine), o supplementari.

Tutte le prese a spina di apparecchi utilizzatori per i quali è prevista la protezione contro i contatti indiretti mediante collegamento a terra delle masse, devono avere il polo di terra collegato al conduttore di protezione.

Resistenza dell'impianto di terra

Negli impianti alimentati con sistema TT, la resistenza dell'impianto di terra dovrà risultare idonea al coordinamento con gli interruttori differenziali installati, secondo la relazione:

$$R_T \leq 50/I_{dn}$$

Ad esempio, $R_T \leq 1666 \Omega$ quando è installato un interruttore differenziale da 30 mA.

Nel caso di ambienti particolari, come i locali medici, le piscine o le stalle, la relazione è la seguente:

$$R_T \leq 25/I_{dn}$$

Dove:

R_T è la resistenza dell'impianto di terra

I_{dn} è la corrente nominale di intervento dell'interruttore differenziale

È comunque consigliabile di predisporre l'impianto di terra in modo da ottenere valori di resistenza inferiori al limite teorico calcolabile con la formula riportata sopra.

Nota: Si ricorda che il limite di 20 Ω (previsto dal DPR 547/55) è superato dalle prescrizioni normative riportate sopra.

Prescrizioni generali

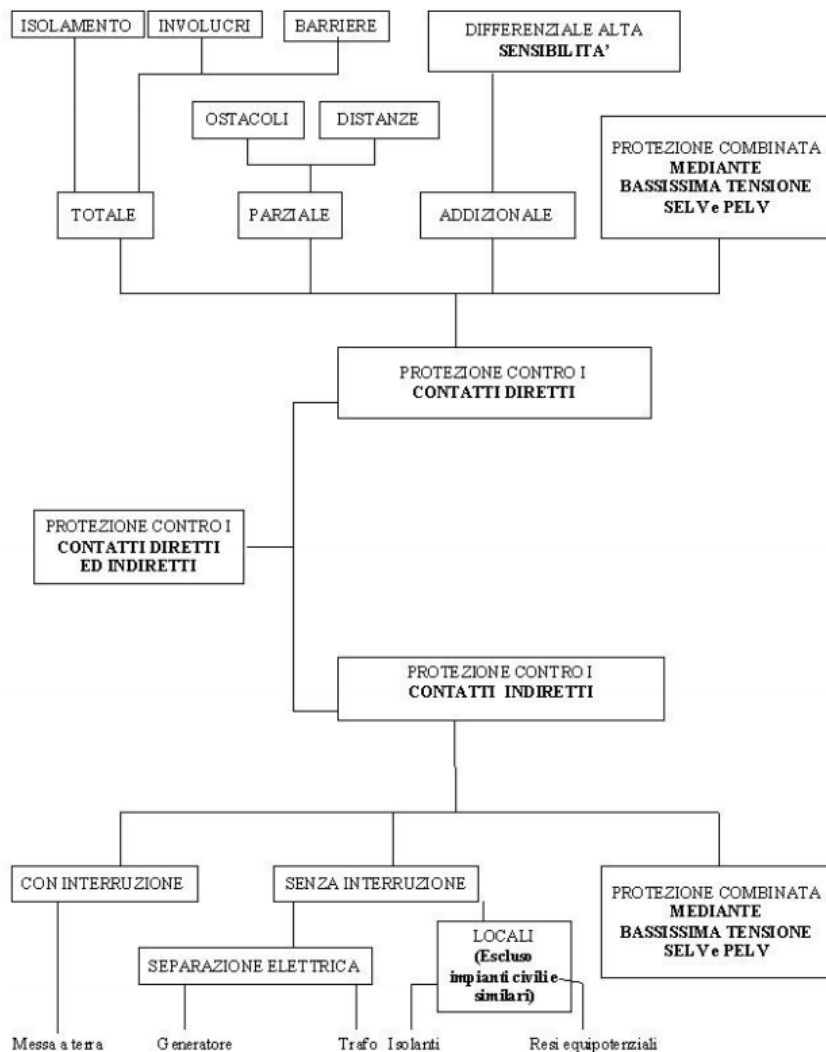
L'impianto di terra deve essere collegato a tutte le utenze alimentate per le quali è previsto il sistema di protezione per interruzione dell'alimentazione. Viceversa, è vietato collegare a terra le utenze alimentate per separazione elettrica o a bassissima tensione di sicurezza. ***L'intero complesso deve essere dotato di un sistema di dispersione unico.***

Definizioni

Massa - Parte conduttrice facente parte dell'impianto elettrico che non è in tensione in condizioni ordinarie di isolamento ma che può andare in tensione in caso di cedimento dell'isolamento principale e che può essere toccata (Ad es. scaldacqua, quadro elettrico metallico, carcasse di elettrodomestici, ecc.)

Massa estranea - Parte conduttrice, non facente parte dell'impianto elettrico, suscettibile di introdurre il potenziale di terra (Ad es. acquedotto, gronde, ecc.)

5.4 Panoramica dei sistemi di protezione contro i contatti diretti/indiretti



5.5 Protezione contro le sovracorrenti

Il progetto delle misure di protezione contro le sovracorrenti è stato eseguito considerando le possibili condizioni di sovraccarico e cortocircuito.

Protezione contro i sovraccarichi

Riferimenti normativi:

- Norma CEI 64-8 Art. 433.2 - Coordinamento tra conduttori e dispositivi di protezione

La verifica della protezione contro i sovraccarichi è stata effettuata secondo i seguenti criteri:

$$I_b \leq I_n \leq I_z$$

$$I_f \leq 1,45 I_z$$

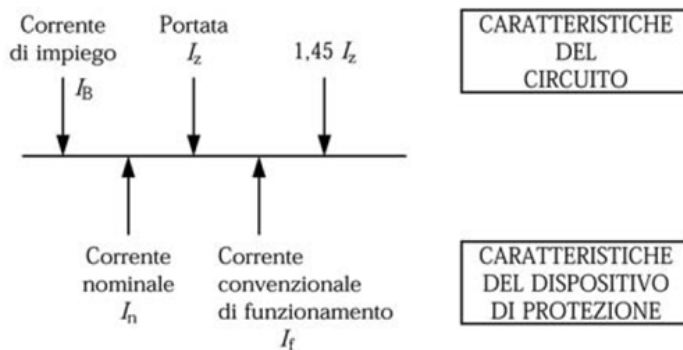
Dove:

I_b = Corrente di impiego del circuito

I_n = Corrente nominale del dispositivo di protezione

I_z = Portata in regime permanente della conduttura in funzione del tipo di cavo e del tipo di posa del cavo

I_f = Corrente di funzionamento del dispositivo di protezione



Protezione contro i cortocircuiti

Riferimenti normativi:

- Norma CEI 64-8 Art. 434.3 - Caratteristiche dei dispositivi di protezione contro i cortocircuiti

La verifica della protezione contro i cortocircuiti nell'impianto in è stata effettuata secondo i seguenti criteri:

$$I_{ccMax} \leq p.d.i. \quad I^2t \leq K^2S^2$$

Dove:

I_{ccMax} = Corrente di corto circuito massima

$p.d.i.$ = Potere di interruzione apparecchiatura di protezione

I^2t = Integrale di Joule dalla corrente di corto circuito presunta (valore letto sulle curve delle apparecchiature di protezione)

K = Coefficiente della conduttura utilizzata

115 per cavi isolati in PVC

135 per cavi isolati in gomma naturale e butilica

143 per cavi isolati in gomma etilenpropilenica e polietilene reticolato

S = Sezione della conduttura

Correnti di cortocircuito all'interno dell'impianto

Nei vari punti dell'impianto le correnti di cortocircuito sono calcolate considerando le impedenze delle condutture, in accordo a quanto prescritto dalla norma CEI 11-25 e dalla guida CEI 11-28.

Riferimenti normativi

- Norma CEI 11-25, Guida CEI 11-28

Corrente di cortocircuito trifase

$$I_{k\ 3F} = \frac{U_n * C}{k * Z_{cc}}$$

Dove:

U_n = tensione concatenata

C = fattore di tensione

$$K = \sqrt{3}$$

$$Z_{cc} = \sqrt{\sum R_{fase}^2 + \sum X_{fase}^2}$$

Corrente di cortocircuito fase-fase

$$I_{k\ FF} = \frac{U_n * C}{k * Z_{cc}}$$

Dove:

U_n = tensione concatenata

C = fattore di tensione

$$K = 2$$

$$Z_{cc} = \sqrt{\sum R_{fase}^2 + \sum X_{fase}^2}$$

Corrente di cortocircuito fase-neutro

Dove:

U_n = tensione concatenata

C = fattore di tensione

$$K = \sqrt{3}$$

$$Z_{cc} = \sqrt{(\sum R_{fase} + \sum R_{neutro})^2 + (\sum X_{fase} + \sum X_{neutro})^2}$$

Corrente di cortocircuito fase-protezione

$$I_{k\ FP} = \frac{U_n * C}{k * Z_{cc}}$$

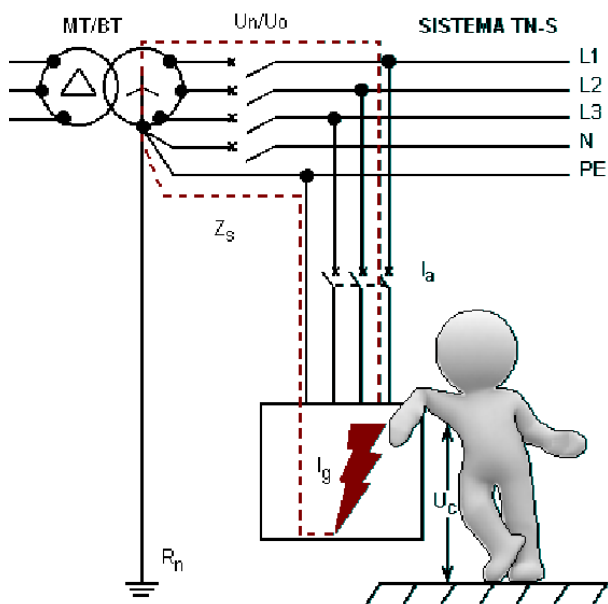
Dove:

$U_n =$ tensione concatenata

$C =$ fattore di tensione

$K = \sqrt{3}$

$$Z_{cc} = \sqrt{(\sum R_{fase} + \sum R_{protez.})^2 + (\sum X_{fase} + \sum X_{protez.})^2}$$



Fattore di tensione e resistenza dei conduttori

Il fattore di tensione e la resistenza dei cavi assumono valori differenti a seconda del tipo di corrente di cortocircuito che si intende calcolare. In funzione di questi parametri si ottengono pertanto i valori massimo ($I_k \text{ MAX}$) e minimo ($I_k \text{ min}$), per ciascun tipo di corrente di guasto calcolata (trifase, fase-fase, fase-neutro).

I valori assegnati sono riportati nella tabella seguente:

	$I_k \text{ MAX}$	$I_k \text{ min}$
C Fattore di tensione	1	0.95
R Resistenza	$R_{20^\circ\text{C}}$	$R = \left[1 + 0.004 \frac{1}{^\circ\text{C}} (\theta_e - 20^\circ\text{C}) \right] R_{20^\circ\text{C}}$

		(Guida CEI 11-28 Pag. 11 formula (7))
--	--	---------------------------------------

dove la $R_{20^{\circ}\text{C}}$ è la resistenza dei conduttori a 20°C e Θ_e è la temperatura scelta per stimare l'effetto termico della corrente di cortocircuito. Il valore di riferimento è 145°C (come indicato nell'esempio di calcolo della guida CEI 11-28)

Correnti di cortocircuito con il contributo dei motori

Il calcolo viene effettuato in funzione delle utenze identificate come Utenze motore e in funzione dei coefficienti di contemporaneità impostati.

$$Z_{\text{mot}} = 0.25 * \left(\frac{U^2}{\text{kVA}_{\text{mot}}} \right)$$

$$R_{\text{mot}} = Z_{\text{mot}} * 0.6$$

$$X_{\text{mot}} = \sqrt{Z_{\text{mot}}^2 - R_{\text{mot}}^2}$$

$$R_t = \frac{1}{\frac{1}{R_{\text{fase}}} + \frac{1}{R_{\text{mot}}}}$$

$$X_t = \frac{1}{\frac{1}{X_{\text{fase}}} + \frac{1}{X_{\text{mot}}}}$$

$$Z_t = \sqrt{R_t^2 + X_t^2}$$

$$I_k = \frac{U}{\sqrt{3} * Z_t}$$

Dove:

Z_{mot} = è l'impedenza in funzione dei motori predefiniti

R_{mot} = è la resistenza in funzione dei motori predefiniti

X_{mot} = è la reattanza in funzione dei motori predefiniti

Verifica del potere di chiusura in cortocircuito

(Norme CEI EN 60947-2)

$$I_P \leq I_{CM}$$

Dove:

I_P = è il valore di cresta della corrente di cortocircuito (massimo valore possibile della corrente presunta di cortocircuito)

I_{CM} = è il valore del potere di chiusura nominale in cortocircuito

Valore di cresta I_P della corrente di cortocircuitoIl valore di cresta I_P è dato dalla norma CEI 11-28 - Art. 9.1.2 da:

$$I_P = K_{CR} \times \sqrt{2} \times I_K''$$

Dove:

I_K'' = è la corrente simmetrica iniziale di cortocircuito

K_{CR} = è il coefficiente correttivo ricavabile dalla seguente formula:

$$K_{CR} = 1,02 + 0,98 e^{-3 \cdot R_{cc} / X_{cc}}$$

Il valore di I_P può tuttavia essere limitato da apparecchiature installate a monte che abbiano una caratteristica di limitazione del picco (valore letto dall'archivio apparecchiature).

Il valore di I_{CM} è dato dalla norma CEI 11-28 - Art. 9.1.1 da:

$$I_{CM} = I_{CU} * n$$

Dove:

I_{CU} = è il valore del potere di interruzione estremo in cortocircuito

n = è un coefficiente da utilizzare in funzione della tabella normativa di seguito riportata

Estratto dalla Tabella 2 – Rapporto n tra potere di chiusura e potere di interruzione in cortocircuito e fattore di potenza relativo (interruttori per corrente alternata):

Potere di interruzione cortocircuito kA valore efficace	di in	Fattore di potenza	Valore minimo del fattore n $n = \frac{\text{potere di chiusura in cortocircuito}}{\text{potere di interruzione in corto circuito}}$
4,5 < I ≤ 6		0,7	1,5
6 < I ≤ 10		0,5	1,7
10 < I ≤ 20		0,3	2,0
20 < I ≤ 50		0,25	2,1

50 < I	0,2	2,2
--------	-----	-----

Verifica dei condotti sbarre

(Norme CEI EN 60439-1 e CEI EN 60439-2)

$$I_p \leq I_{PK}$$

$$I^2t \leq I_{CW}^2$$

Valore di cresta I_p della corrente di cortocircuito

Il valore di cresta I_p è dato dalla norma CEI 11-28 - Art. 9.1.2 da:

$$I_p = K_{CR} \times \sqrt{2} \times I_K''$$

Dove:

I_K'' = è la corrente simmetrica iniziale di cortocircuito

K_{CR} = è il coefficiente correttivo ricavabile dalla seguente formula:

$$K_{CR} = 1,02 + 0,98 e^{-3 \cdot R_{cc} / X_{cc}}$$

Verifica della tenuta del condotto sbarre

$$I^2t \leq I_{CW}^2$$

Dove:

I^2t = valore dell'energia specifica passante letto sulla curva I^2t della protezione in corrispondenza delle correnti di corto circuito

I_{CW}^2 = corrente ammissibile di breve durata (1s) sopportata dal condotto sbarre

6. QUADRI 36 KV

I quadri a 36 kV dovranno essere costruiti secondo la norma CEI EN 62271-200: 2012-07 e realizzati con un involucro metallico del tipo ad unità funzionali modulari.

Ogni unità funzionale potrà connettersi ad altre unità tramite una sbarra e potrà collegarsi a terra con dei collegamenti dedicati.

L'unità funzionale dovrà essere suddivisa con partizioni metalliche in quattro scomparti distinti, di cui una cella dovrà contenere i dispositivi di monitoraggio e controllo in bassa tensione.

I 3 compartimenti a 36 kV, ovvero zona sbarre, zona arrivo cavi e zona interruttore dovranno consentire lo scarico di gas, in caso di arco interno, nella parte alta del quadro.

La composizione e le tarature delle protezioni dei quadri di media tensione sono riportate sul documento di progetto PD-Tav03.

7. TRASFORMATORI 36/0,8 kV

Riferimenti normativi Generali:

- CEI EN 62271-202 (17-103) Sottostazioni prefabbricate ad Alta tensione/bassa tensione.
- CEI 0-16: Regola tecnica di riferimento per la connessione di utenti attivi e passivi alle reti AT ed MT kV delle imprese distributrici di energia elettrica.
- CEI 0-15: Manutenzione delle cabine elettriche MT/BT dei clienti/utenti finali.
- CEI 11-20: Impianti di produzione di energia elettrica e gruppi di continuità collegati a reti di I e II categoria.
- CEI 11-37: Guida per l'esecuzione degli impianti di terra nei sistemi utilizzatori di energia alimentati a tensione maggiore di 1 kV.
- CEI 64-8: Impianti elettrici utilizzatori a tensione nominale non superiore a 1000 V in corrente alternata e a 1500 V in corrente continua.
- CEI 11-17 Impianti di produzione, trasmissione e distribuzione pubblica di energia elettrica. Linee in cavo.
- CEI 99-2 (CEI EN 61936-1): Impianti elettrici a tensione > 1 kV c.a.
- CEI 99-3 (CEI EN 50522): Messa a terra degli impianti elettrici a tensione > 1 kV c.a.
- CEI 99-4: Guida per l'esecuzione di cabine elettriche MT/BT del cliente/Utente finale.
- CEI 11-48 (CEI EN 50110-1): Esercizio degli impianti elettrici – Prescrizioni generali.
- CEI 11-49 (CEI EN 50110-2): Esercizio degli impianti elettrici – Allegati nazionali.
- CEI EN 50160: Caratteristiche della tensione fornita dalle reti pubbliche di distribuzione dell'energia elettrica.

Riferimenti legislativi:

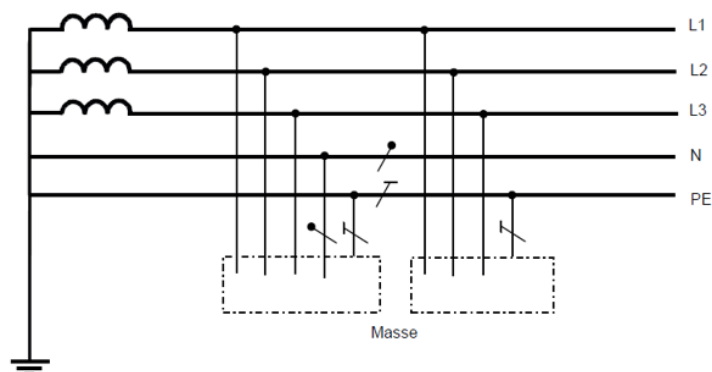
- Testo Unico Sicurezza 81/08.
- DM 14/01/08 Norme tecniche per le costruzioni.
- DPR n. 462 del 22/10/01 "Regolamento di semplificazione del procedimento per la denuncia di installazioni e dispositivi di protezione contro le scariche atmosferiche, di dispositivi di messa a terra di impianti elettrici e di impianti elettrici pericolosi".

7.1 Trasformatori 2000 kVA

È prevista la fornitura in opera di n. 12 trasformatori 36/0,8 kV da 2000 kVA per l'alimentazione dei SOTTOCAMPI FOTOVOLTAICI. I trasformatori dovranno avere le seguenti caratteristiche tecniche:

Potenza nominale	2 000 KVA
Tensione nominale V_{n1}/V_{n2}	36000/800 V
Collegamento	Dyn11
Tensione di cortocircuito [%]	Vcc 8
Isolamento	resina
Protezione sovratemperatura 49	---
Protezione relè omopolare 51G - corrente	$I_n = 0 \text{ A}$
Protezione relè omopolare 51G - tempo	$t = 0 \text{ s}$
Rifasamento fisso trasformatore	20,8 [kvar]

Riferimento normativo Sistema TN-S: Norma CEI 64-8 Art. 312.2.1



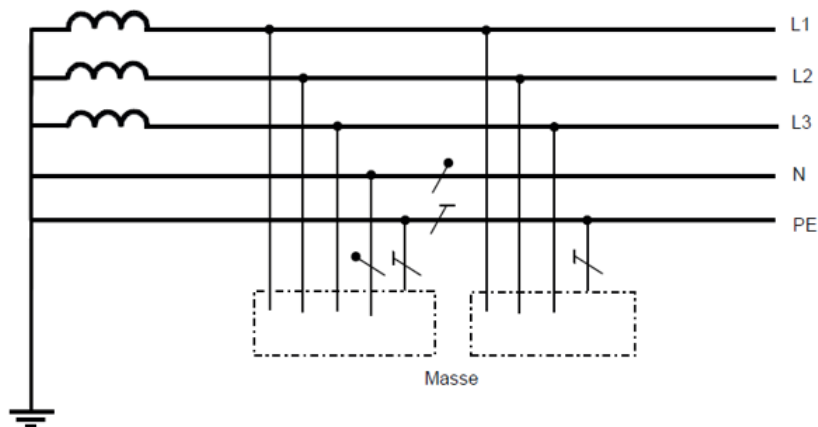
7.2 Trasformatori da 100 kVA

È prevista la fornitura in opera di n. 3 trasformatori 36/0,8 kV per l'alimentazione degli impianti ausiliari (uno per ogni cabina di campo).

Il trasformatore dovrà avere le seguenti caratteristiche tecniche:

Potenza nominale	100 kVA
Tensione nominale V_{n1}/V_{n2}	36000/400 V
Collegamento	Dyn11
Tensione di cortocircuito [%]	Vcc 6
Isolamento	resina
Protezione sovratemperatura 49	---
Protezione relè omopolare 51G - corrente	$I_n = 0 \text{ A}$
Protezione relè omopolare 51G - tempo	$t = 0 \text{ s}$
Rifasamento fisso trasformatore	2,5 [kvar]

Riferimento normativo Sistema TN-S: Norma CEI 64-8 Art. 312.2.1



8. CARATTERISTICHE GENERALI DEI QUADRI ELETTRICI BT

I quadri elettrici sono componenti dell'impianto elettrico che costituiscono i nodi della distribuzione elettrica, principale e secondaria, per garantire in sicurezza la gestione dell'impianto stesso, sia durante l'esercizio ordinario, sia nella manutenzione delle sue singole parti.

Nei quadri elettrici sono contenute e concentrate le apparecchiature elettriche di sezionamento, comando, protezione e controllo dei circuiti.

In generale i quadri elettrici vengono realizzati sulla base di uno schema o elenco delle apparecchiature con indicate le caratteristiche elettriche dei singoli componenti con particolare riferimento alle caratteristiche nominali, alle sezioni delle linee di partenza e alla loro identificazione sui morsetti della morsettiera principale.

La costruzione di un quadro elettrico che consiste nell'assemblaggio delle strutture e nel montaggio e cablaggio delle apparecchiature elettriche all'interno di involucri o contenitori di protezione, deve essere sempre fatta seguendo le prescrizioni delle normative specifiche.

Per le caratteristiche dettagliate dei quadri di distribuzione e per i calcoli elettrici si rimanda agli Schemi unifilari AC (PD-Tav03)

8.1 Grado di protezione dell'involucro

Il grado di protezione degli involucri dei quadri elettrici è da scegliersi in funzione delle condizioni ambientali alle quali il quadro è sottoposto. Detta classificazione è regolata dalla Norma CEI EN 60529 (CEI 70-1) che identifica nella prima cifra la protezione contro l'ingresso di corpi solidi estranei e nella seconda la protezione contro l'ingresso di liquidi.

Si ricorda che comunque il grado di protezione per le superfici superiori orizzontali accessibili non deve essere inferiore a IP4X o IPXXD.

8.2 Forme di segregazione

Nei quadri di rilevante potenza e in genere dove sono presenti sistemi di sbarre, in funzione delle particolari esigenze gestionali dell'impianto (es. manutenzione), la protezione contro i contatti con parti attive può essere realizzata con particolari forme di segregazione dei diversi componenti interni come descritto di seguito:

- Forma 1 = nessuna segregazione; per sostituire un componente bisogna togliere tensione all'intero quadro.
- Forma 2 = segregazione delle sbarre principali dalle unità funzionali. Nella forma 2a i terminali per i conduttori esterni non sono separati dalle sbarre, mentre nella forma 2b i terminali sono separati; per sostituire un componente bisogna togliere tensione all'intero quadro.

- Forma 3 = segregazione delle sbarre principali dalle unità funzionali e segregazione di tutte le unità funzionali l'una dall'altra, con l'eccezione dei loro terminali di uscita. Nella forma 3a i terminali per i conduttori esterni non sono separati dalle sbarre, mentre nella forma 3b i terminali sono separati. Con questa forma è possibile sostituire un'unità funzionale (se estraibile o rimovibile) senza togliere tensione al quadro.
- Forma 4 = segregazione delle sbarre dalle unità funzionali e segregazione di tutte le unità funzionali l'una dall'altra, compresi i terminali di collegamento per i conduttori esterni che sono parte integrante dell'unità funzionale. Nella forma 4a i terminali sono compresi nella stessa cella dell'unità funzionale associata, mentre nella forma 4b i terminali non sono nella stessa cella dell'unità funzionale associata, ma in spazi protetti da involucro o celle separati. Oltre a quanto previsto per la forma 3, con questa forma è possibile sostituire una linea in partenza senza togliere tensione all'intero quadro

Nel caso in esame tutti i quadri saranno realizzati in Forma 1.

8.3 Allacciamento delle linee e dei circuiti di alimentazione

I cavi e le sbarre in entrata e uscita dal quadro possono attestarsi direttamente sui morsetti degli interruttori. E' comunque preferibile nei quadri elettrici con notevole sviluppo di circuiti, disporre all'interno del quadro stesso di apposite morsettiere per facilitarne l'allacciamento e l'individuazione.

8.4 Targhe

Ogni quadro elettrico deve essere munito di apposita targa, nella quale sia riportato almeno il nome o il marchio di fabbrica del costruttore, un identificatore (numero o tipo), che permetta di ottenere dal costruttore tutte le informazioni indispensabili, la data di costruzione e la norma di riferimento (es. CEI EN 61439-2).

8.5 Identificazioni

Ogni quadro elettrico deve essere munito di proprio schema elettrico nel quale sia possibile identificare i singoli circuiti, i dispositivi di protezione e comando, in funzione del tipo di quadro, le caratteristiche previste dalle relative Norme.

Ogni apparecchiatura di sezionamento, comando e protezione dei circuiti deve essere munita di targhetta indicatrice del circuito alimentato con la stessa dicitura di quella riportata sugli schemi elettrici.

8.6 Predisposizione per ampliamenti futuri

Per i quadri elettrici è bene prevedere la possibilità di ampliamenti futuri, predisponendo una riserva di spazio aggiuntivo pari a circa il 20% del totale installato.

8.7 Caratteristiche elettriche

Le caratteristiche degli apparecchi installati nei quadri elettrici dipendono dallo sviluppo progettuale degli impianti e devono essere determinate solo dopo aver definito il numero delle condutture (linee) e dei circuiti derivati, la potenza impegnata per ciascuno di essi e le particolari esigenze relative alla manutenzione degli impianti.

8.8 Riferimenti normativi:

- CEI EN 61439-1 (CEI 17-113) - Apparecchiature assiemate di protezione e di manovra per bassa tensione (quadri BT) Parte 1: Regole generali.
- CEI EN 61439-2 (CEI 17-114) - Apparecchiature assiemate di protezione e di manovra per bassa tensione (quadri BT) Parte 2: Quadri di potenza.
- CEI EN 61439-1 (CEI 17-113) - Apparecchiature assiemate di protezione e di manovra per bassa tensione (quadri BT) Parte 1: Regole generali.
- CEI EN 61439-2 (CEI 17-114) - Apparecchiature assiemate di protezione e di manovra per bassa tensione (quadri BT) Parte 2: Quadri di potenza.
- CEI EN 60439-3 (CEI 17-13/3) - Apparecchiature assiemate di protezione e di manovra per bassa tensione (quadri BT) - Parte 3: Prescrizioni particolari per apparecchiature assiemate di protezione e di manovra destinate ad essere installate in luoghi dove personale non addestrato ha accesso al loro uso - Quadri di distribuzione (ASD).

Il quadro deve corrispondere allo schema che deve essere allegato.

La composizione e le tarature delle protezioni dei quadri di bassa tensione sono riportate sul documento di progetto PD-Tav03.

9. CONDUTTURE ELETTRICHE BT

9.1 Cavi di energia

I cavi per la rete di alimentazione degli impianti utilizzatori devono avere, a secondo del loro tipo di impiego, posa, tensione, comportamento al fuoco e sollecitazioni esterne e devono essere selezionati in accordo alle seguenti normative:

Requisiti generali - Riferimenti normativi:

- CEI-UNEL 00722 - Colori distintivi delle anime dei cavi isolati con gomma o polivinilcloruro per energia o per comandi e segnalazioni con tensioni nominali U_0/U non superiori a 0,6/1 kV.
- CEI UNEL 00721 - Colori di guaina dei cavi elettrici.
- CEI UNEL 00725 - (EN 50334) - Marcatura mediante iscrizione per l'identificazione delle anime dei cavi elettrici.
- CEI-UNEL 35024/1 "Cavi elettrici isolati con materiale elastomerico o termoplastico per tensioni nominali non superiori a 1000 V in c.a. e 1500 V in c.c. Portate di corrente in regime permanente per posa in aria".
- CEI-UNEL 35024/2 - "Cavi elettrici ad isolamento minerale per tensioni nominali non superiori a 1000 V in c.a. e a 1500 in c.c. - Portate di corrente in regime permanente per posa in aria".
- CEI-UNEL 35026 - "Cavi di energia per tensione nominale U sino ad 1 kV con isolante di carta impregnata o elastomerico o termoplastico - Portate di corrente in regime permanente - Posa in aria ed interrata - o elastomerico o termoplastico - Portate di corrente in regime permanente - Generalità per la posa in aria ed interrata".
- CEI 16-1 - Individuazione dei conduttori isolati.
- CEI 20-21 (serie) Cavi elettrici - Calcolo della portata di corrente.
- CEI 11-17 - (Impianti di produzione, trasmissione e distribuzione pubblica di energia elettrica - Linee in cavo).
- CEI 20-40 (HD 516) - (Guida per l'uso di cavi a bassa tensione).
- CEI 20-67 - (Guida per l'uso dei cavi 0,6/1 kV).
- CEI 20-89 - (Guida all'uso e all'installazione dei cavi elettrici e degli accessori di Media Tensione).

Cavo tipo A (I Categoria) = Cavi con guaina per tensioni nominali $U_0/U = 300/500, 450/750$ e 0,6/1 kV

- Riferimenti normativi:

- CEI 20-13 - Cavi con isolamento estruso in gomma per tensioni nominali da 1 a 36 kV.

- CEI-UNEL 35375 - Cavi per energia isolati in gomma etilenpropilenica, alto modulo di qualità G7, sotto guaina di PVC, non propaganti l'incendio e a ridotta emissione di gas corrosivi – Cavi unipolari e multipolari con conduttori flessibili per posa fissa – Tensione nominale U_0/U : 0,6/1 kV.
- CEI-UNEL 35376 - Cavi per energia isolati in gomma etilenpropilenica, alto modulo di qualità G7, sotto guaina di PVC, non propaganti l'incendio e a ridotta emissione di gas corrosivi – Cavi unipolari e multipolari con conduttori rigidi – Tensione nominale U_0/U : 0,6/1 kV.
- CEI-UNEL 35377 - Cavi per comandi e segnalazioni isolati in gomma etilenpropilenica, alto modulo di qualità G7, sotto guaina di PVC, non propaganti l'incendio e a ridotta emissione di gas corrosivi – Cavi multipolari per posa fissa con conduttori flessibili con o senza schermo - Tensione nominale U_0/U : 0,6/1 kV.
- CEI UNEL 35382 - Cavi per energia isolati in gomma etilenpropilenica ad alto modulo di qualità G7, sotto guaina termoplastica di qualità M1, non propaganti l'incendio senza alogeni - Cavi unipolari e multipolari con conduttori flessibili per posa fissa con o senza schermo (treccia o nastro) - Tensione nominale U_0/U : 0,6/1 kV – LSOH.
- CEI UNEL 35383 - Cavi per energia isolati in gomma etilenpropilenica ad alto modulo di qualità G7, sotto guaina termoplastica di qualità M1, non propaganti l'incendio senza alogeni - Cavi unipolari e multipolari con conduttori rigidi - Tensione nominale U_0/U : 0,6/1 kV – LSOH.
- CEI UNEL 35384 - Cavi per comandi e segnalamento in gomma etilenpropilenica ad alto modulo di qualità G7, sotto guaina termoplastica di qualità M1, non propaganti l'incendio senza alogeni - Cavi multipolari con conduttori flessibili per posa fissa, con o senza schermo (treccia o nastro) - Tensione nominale U_0/U : 0,6/1 kV – LSOH.
- CEI 20-14 - Cavi isolati con polivinilcloruro per tensioni nominali da 1 a 3 kV.
- CEI-UNEL 35754 - Cavi per energia isolati con PVC non propaganti l'incendio e a ridotta emissione di gas corrosivi – Cavi multipolari rigidi con o senza schermo, sotto guaina di PVC – Tensione nominale U_0/U : 0,6/1 kV.
- CEI-UNEL 35755 - Cavi per comandi e segnalamento isolati con polivinilcloruro non propaganti l'incendio e a ridotta emissione di gas corrosivi – Cavi multipolari per posa fissa con conduttori flessibili con o senza schermo, sotto guaina di PVC - Tensione nominale U_0/U : 0,6/1 kV.
- CEI-UNEL 35756 - Cavi per energia isolati con PVC non propaganti l'incendio e a ridotta emissione di gas corrosivi – Cavi multipolari per posa fissa con conduttori flessibili con o senza schermo, sotto guaina di PVC - Tensione nominale U_0/U : 0,6/1 kV.

- CEI-UNEL 35757 - Cavi per energia isolati con PVC non propaganti l'incendio e a ridotta emissione di gas corrosivi – Cavi unipolari per posa fissa con conduttori flessibili, sotto guaina di PVC - Tensione nominale U_0/U : 0,6/1 kV.
- CEI 20-19 - Cavi isolati con gomma con tensione nominale non superiore a 450/750 V.
- CEI 20-20 - Cavi isolati in PVC con tensione nominale non superiore a 450/750 V.
- CEI 20-38 - Cavi isolati con gomma non propaganti l'incendio e a basso sviluppo di fumi e gas tossici e corrosivi - LSOH.
- CEI-UNEL 35369 - Cavi per energia isolati con mescola elastomerica non propaganti l'incendio e a bassa emissione di fumi e gas tossici e corrosivi. Cavi unipolari senza guaina con conduttori flessibili. Tensione nominale 0,6/1 kV – LSOH.
- CEI-UNEL 35370 - Cavi per energia isolati con mescola elastomerica non propaganti l'incendio e a basso sviluppo di fumi e gas tossici e corrosivi. Cavi con conduttori rigidi. Tensione nominale 0,6/1 kV – LSOH.
- CEI-UNEL 35371 - Cavi per comandi e segnalazioni, isolati con mescola elastomerica non propaganti l'incendio e a bassa emissione di fumi e gas tossici e corrosivi. Cavi multipolari con conduttori flessibili per posa fissa. Tensione nominale 0,6/1 kV – LSOH.
- IMQ CPT 007 - Cavi elettrici per energia e per segnalamento e controllo isolati in PVC, sotto guaina di PVC, non propaganti l'incendio e a ridotta emissione di gas alogenidrici. Tensione nominale di esercizio 450/750 e 300/500 V – FROR 450/750 V.
- IMQ CPT 049 - Cavi per energia e segnalamento e controllo isolati con mescola termoplastica non propaganti l'incendio e esenti da alogeni (LSOH) – Tensione Nominale U_0/U non superiore a 450/750 V – FM9OZ1 - 450/750 V – LSOH.

Cavo tipo B= Cavi senza guaina per tensione nominale $U_0/U = 450/750V$ -Riferimenti normativi:

- CEI 20-20/3 - Cavi isolati con PVC con tensione nominale non superiore a 450/750 V. Cavi senza guaina per posa fissa.
- CEI-UNEL 35752 - Cavi per energia isolati con PVC non propaganti l'incendio – Cavi unipolari senza guaina con conduttori flessibili - Tensione nominale U_0/U : 450/750 V.
- CEI-UNEL 35753 - Cavi per energia isolati con PVC non propaganti l'incendio – Cavi unipolari senza guaina con conduttori rigidi- Tensione nominale U_0/U : 450/750 V.
- CEI-UNEL 35368 - Cavi per energia isolati con mescola elastomerica non propaganti l'incendio e a bassa emissione di fumi e gas tossici e corrosivi. Cavi unipolari senza guaina con conduttori flessibili - Tensione nominale U_0/U : 450/750 V.

- IMQ CPT 035 - Cavi per energia isolati con mescola termoplastica non propaganti l'incendio e a bassa emissione di fumi e gas tossici e corrosivi. Tensione nominale U_0/U non superiore a 450/750 V.

Cavo tipo C = Cavi resistenti al fuoco - Riferimenti normativi

- CEI 20-39 - Cavi per energia ad isolamento minerale e loro terminazioni con tensione nominale non superiore a 750 V.
- CEI 20-45 - Cavi isolati con mescola elastomerica, resistenti al fuoco, non propaganti l'incendio, senza alogeni (LSOH) con tensione nominale U_0/U di 0,6/1 kV – LSOH.

Cavo tipo D (II Categoria) = Cavi con tensioni nominali $U_0/U = 1,8/3 - 3,6/6 - 6/10 - 8,7/15 - 12/20 - 18/30 - 26/45$ kV - Riferimenti normativi:

- CEI 20-13 - Cavi con isolamento estruso in gomma per tensioni nominali da 1 a 36 kV.
- IEC 60502 - IEC 60502-1, Ed. 2: Power cables with extruded insulation and their accessories for rated voltages from 1 kV ($U_m = 1,2$ kV) up to 36 kV ($U_m = 42$ kV)

Tipo di impiego

I cavi delle linee di energia devono essere del tipo indicato nella seguente tabella:

UTILIZZATORI	CAVO TIPO
Morsetti lato BT del trasformatore Sistema TN	A
Morsetti del contatore (a valle) Sistema TT	A o B
Montanti	A o B
Distribuzione principale (dal quadro generale)	A o B
Distribuzione secondaria (dai quadri derivati)	A e B
Utilizzatori: a) interni b) esterni c) centrali tecnologiche	B/C AA o B o C

Cavo tipo A = Cavi con guaina per tensioni nominali con $U_0/U = 300/500, 450/750$ e $0,6/1$ kV.

I cavi con tensione U_0/U inferiore a $0,6/1$ kV sono adatti per la posa in tubo, in canaletta, canale o condotto non interrato (es.: centrale di riscaldamento, illuminazione esterna, elevatori, cucine, ecc.).

I cavi con tensione $U_0/U = 0,6/1$ kV sono adatti per essere utilizzati oltre che per le installazioni sopraindicate anche per la posa interrata.

L'unico cavo con tensione inferiore a $0,6/1$ kV che può essere interrato è il tipo H07RN8-F (U_0/U 450/750 V) appositamente studiato per posa con presenza d' acqua.

Cavo tipo B = Cavi senza guaina per tensione nominale $U_0/U = 450/750$ V.

Questi tipi di cavo sono adatti solo per la posa in tubo, in canaletta, canale o condotto non interrato.

Cavo tipo C = Cavi con guaina resistenti al fuoco.

Questi tipi di cavo sono adatti per quelle condizioni in cui sia necessario garantire che l'impianto elettrico rimanga in servizio anche se coinvolto da un incendio (es. scale mobili, pompe antincendio, evacuatori di fumo, segnali di allarme, ecc.).

Cavo tipo D = Cavi con tensioni nominali $U_0/U = 1,8/3 - 3,6/6 - 6/10 - 8,7/15 - 12/20 - 18/30 - 26/45$ kV.

Questi tipi di cavo sono adatti per posa fissa ed utilizzati nelle reti per la distribuzione di energia elettrica.

Comportamento al fuoco - Riferimenti normativi:

- CEI UNEL 35016 – Classi di Reazione al fuoco dei cavi elettrici in relazione al Regolamento UE prodotti da costruzione (305/2011).
- CEI EN 50267-2-3 (CEI 20-37/2-3) Prove sui gas emessi durante la combustione dei materiali prelevati dai cavi - Parte 2-3: Procedura di prova – Determinazione del grado di acidità (corrosività) dei gas dei cavi mediante il calcolo della media ponderata del pH e della conduttività.
- CEI EN 50399 (CEI 20-108) - Metodi di prova comuni per cavi in condizioni di incendio – Misura dell'emissione di calore e produzione di fumi sui cavi durante la prova di sviluppo di fiamma – Apparecchiatura di prova, procedure e risultati.
- CEI EN 50575 (CEI 20-115) - Cavi per energia, controllo e comunicazioni – Cavi per applicazioni generali nei lavori di costruzione soggetti a prescrizioni di resistenza all'incendio.
- CEI EN 60332-1-2 (CEI 20-35/1-2) - Prove su cavi elettrici e ottici in condizioni d'incendio - Prova per la propagazione verticale della fiamma su un singolo conduttore o cavo isolato.
- CEI EN 60332-3 (CEI 20-22) - Metodi di prova comuni per cavi in condizioni di incendio - Prova di propagazione della fiamma verticale di fili o cavi montati verticalmente a fascio.
- CEI EN 60754-2 (CEI 20-37/2) - Prova sui gas emessi durante la combustione di materiali prelevati dai cavi - Parte 2: Determinazione dell'acidità (mediante la misura del pH) e della conduttività.

- CEI EN 61034-2 (CEI 20-37/3-1) - Misura della densità del fumo emesso dai cavi che bruciano in condizioni definite - Parte 2: Procedura di prova e prescrizioni.
- CEI EN 13501-6 (UNI EN 13501-6) – Classificazione al fuoco dei prodotti e degli elementi da costruzione. Parte 6: Classificazione in base ai risultati delle prove di reazione al fuoco sui cavi elettrici.

Circa il comportamento al fuoco, i cavi elettrici possono essere distinti in 4 grandi famiglie secondo quanto riportato:

- a) Cavi non propaganti la fiamma, rispondenti alla Norma CEI 20 -35 (EN 60332-1), la quale verifica la non propagazione della fiamma di un cavo singolo in posizione verticale.
- b) Cavi non propaganti l'incendio, rispondenti alla Norma CEI 20-22 (EN 60332-3), la quale verifica la non propagazione dell'incendio di più cavi raggruppati a fascio ed in posizione verticale in accordo alla quantità minima di materiale non metallico combustibile prescritta dalla parte 2 (10 Kg/m oppure 5 Kg/m) o dalla parte 3 (1,5 l/m).
- c) Cavi non propaganti l'incendio a bassa emissione di fumi opachi gas tossici e corrosivi LSOH rispondenti alla Norma CEI 20-22 (EN 60332-3) per la non propagazione dell'incendio e alle Norme CEI 20-37 (EN 50267 e EN 61034-2) per quanto riguarda l'opacità dei fumi e le emissioni di gas tossici e corrosivi.
- d) Cavi LSOH resistenti al fuoco rispondenti alle Norme (serie) CEI 20-36 (EN 50200-50362), la quale verifica la capacità di un cavo di assicurare il funzionamento per un determinato periodo di tempo durante l'incendio. I cavi resistenti al fuoco sono anche non propaganti l'incendio e a bassa emissione di fumi opachi gas tossici e corrosivi.

ELENCO TIPI DI CAVO DA UTILIZZARE:

Cavo secondo CPR – Livello di rischio Basso – Cca – s3, d1, a1:

- FG16(O)H2R16
- FG16(O)R16
- FS17

Distinzione dei cavi

I cavi per energia sono distinguibili attraverso la colorazione delle anime e attraverso la colorazione delle guaine esterne.

- a) La Norma CEI UNEL 00722 (HD 308) fornisce la sequenza dei colori delle anime (fino ad un massimo di 5) dei cavi multipolari flessibili e rigidi rispettivamente con e senza conduttore di protezione. Si applica indistintamente a cavi di tipo armonizzato (es. H07RN-F, H05VV-F) e a cavi di tipo nazionale (es. FG7OM1, ecc.).

Per tutti i cavi unipolari senza guaina "cordine" sono ammessi i seguenti monocolori: nero, marrone, rosso, arancione, giallo, verde, blu, viola, grigio, bianco, rosa, turchese.

Per i cavi unipolari con e senza guaina deve essere utilizzata la combinazione bicolore giallo/verde per il conduttore di protezione mentre il colore blu deve essere utilizzato per il conduttore di neutro.

Per i circuiti a corrente continua si devono utilizzare i colori rosso (polo positivo), bianco (polo negativo).

- b) La Norma CEI UNEL 00721 specifica la colorazione delle guaine esterne dei cavi di bassa e media tensione in funzione della loro tensione nominale e dell'applicazione. Si applica a cavi unipolari e multipolari flessibili e rigidi con e senza conduttori di protezione. Questa colorazione è applicabile esclusivamente ai cavi rispondenti a norme Nazionali (es. FG7OR, FG7OM1, ecc.).

Indicazioni di sicurezza

Quando si fa uso dei colori si applicano le seguenti regole:

- a) *il bicolore giallo-verde deve essere riservato ai conduttori di protezione e di equipotenzialità.*
- b) *il colore blu deve essere riservato al conduttore di neutro; quando il neutro non è distribuito, l'anima di colore blu di un cavo multipolare può essere usata come conduttore di fase, in tal caso detta anima deve essere contraddistinta, in corrispondenza di ogni collegamento, da fascette di colore nero o marrone.*
- c) *sono vietati i singoli colori verde e giallo.*

Per i cavi aventi un numero di anime superiore a 5 si utilizza il sistema della marcatura delle singole anime mediante iscrizione numerica in accordo alla Norma CEI UNEL 00725.

Questa marcatura consiste nel marcare, con un colore contrastante rispetto all'isolante, ogni anime del cavo - L'unica anima che non deve essere marcata è quella Giallo Verde.

Condizioni ambientali e di posa

Per la scelta del tipo di cavo in relazione alle condizioni ambientali e di posa, ai fini di una corretta installazione si rimanda alle indicazioni della Norma CEI 11-17, CEI 20-40, CEI 20-67 e 20-89.

Portate di corrente

Indicazioni sulle portate di corrente dei cavi sono fornite dalle seguenti Norme CEI-UNEL 35024/1, CEI-UNEL 35024/2, CEI-UNEL 35026, CEI UNEL 35027 e Norme CEI 20-21.

TIPO DI CAVO, TENSIONI E SIGLE DI DESIGNAZIONE DEI PRINCIPALI TIPI DI CAVO:

Cavo di tipo A con tensione 0,6/1 kV secondo CPR:

FG16(O)R16 – Cca – s3,d1,a3

Cavo di tipo B con tensione 450/750 V secondo CPR:

FS17 – Cca – s3,d1,a3

Le tipologie di cavo riportate non sono esaustive e devono essere integrate con quelle nelle Norme di prodotto del CEI CT 20.

10.DISTRIBUZIONE GENERALE

10.1 Prelievo e immissione dell'energia in 36 kV

Riferimenti normativi:

- CEI EN 62271-202 (CEI 17-103): Sottostazioni prefabbricate ad Alta Tensione/Bassa Tensione.
- CEI 0-16: Regola tecnica di riferimento per la connessione di utenti attivi e passivi alle reti AT e MT delle imprese distributrici di energia elettrica.
- CEI 0-15: Manutenzione delle cabine elettriche MT/BT dei clienti/utenti finali.
- CEI 11-20: Impianti di produzione di energia elettrica e gruppi di continuità collegati a reti di I e II categoria.
- CEI 64-8: Impianti elettrici utilizzatori a tensione nominale non superiore a 1000 V in corrente alternata e a 1500 V in corrente continua.
- CEI 11-17: Impianti di produzione, trasmissione e distribuzione pubblica di energia elettrica. Linee in cavo.
- CEI EN 50110-1 (CEI 11-48): Esercizio degli impianti elettrici – Prescrizioni generali.
- CEI EN 50110-2 (CEI 11-49): Esercizio degli impianti elettrici – Allegati nazionali.
- CEI EN 50160: Caratteristiche della tensione fornita dalle reti pubbliche di distribuzione dell'energia elettrica.
- CEI 99-2 (CEI EN 61936-1): Impianti elettrici a tensione > 1 kV c.a.
- CEI 99-3 (CEI EN 50522): Messa a terra degli impianti elettrici a tensione > 1 kV c.a.
- CEI 99-4: Guida per l'esecuzione di cabine elettriche MT/BT del cliente/utente finale.

Riferimenti legislativi:

- Testo Unico Sicurezza D.lgs. 81/08.
- DM 14/01/08 Norme tecniche per le costruzioni.
- DPR n. 462 del 22/10/01 "Regolamento di semplificazione del procedimento per la denuncia di installazioni e dispositivi di protezione contro le scariche atmosferiche, di dispositivi di messa a terra di impianti elettrici e di impianti elettrici pericolosi".

Delibere:

- AEEGSI 199/11 Disposizioni dell'Autorità per l'energia elettrica e il gas per l'erogazione dei servizi di trasmissione, distribuzione e misura dell'energia elettrica per il periodo di regolazione 2012-2015 e disposizioni in materia di condizioni economiche per l'erogazione del servizio di connessione.
- AEEGSI 198/11 Testo integrato della qualità dei servizi di distribuzione e misura dell'energia elettrica per il periodo di regolazione 2012-2015.
- AEEGSI 84/12 Interventi urgenti relativi agli impianti di produzione di energia elettrica, con particolare riferimento alla generazione distribuita, per garantire la sicurezza del sistema elettrico nazionale (e successive modifiche ed integrazioni).

Connessione alla rete:

L'impianto in questione sarà connesso alla rete pubblica di Alta Tensione mediante la realizzazione di una sottostazione AT 150 kV contenente una sezione a 36 kV. In corrispondenza della sottostazione, a valle del/dei trasformatori 150/36 kV, sarà realizzato un locale contenente il quadro a 36 kV che alimenterà l'impianto. Da tale quadro 36 kV partiranno 2 linee a 36 kV in cavo ARG7H1RX tripolare ad elica visibile. Le 2 linee in cavo, che saranno gestite in parallelo e posate direttamente nel terreno, saranno costituite ciascuna da una singola terna di cavi 36 kV con sezione 3x240 mmq. Le 2 linee 36 kV andranno ad alimentare la cabina di raccolta. Ciascun campo fotovoltaico è suddiviso ulteriormente in sottocampi alimentati da cabine 36 kV/BT di sottocampo che conterranno i quadri 36 kV, i trasformatori 36 kV/BT, i quadri BT. In totale saranno installate 12 cabine di sottocampo.

Prescrizioni per la connessione degli impianti 36 kV:

Le regole tecniche di connessione di impianti attivi e passivi alla rete elettrica di media tensione sono sancite dalla Norma CEI 0-16, che ha sostituito le prescrizioni dei singoli distributori.

Informazioni riguardanti la rete 36 kV

L'impianto 36 kV in esame è interamente gestito dall'utente. L'impianto di rete è in AT ed è oggetto di trattazione specifica allegata al presente progetto.

I parametri nominali dell'impianto 36 kV sono:

Tensione nominale di esercizio:

36 kV

Frequenza nominale: 50 Hz

Corrente di corto circuito trifase (ai fini del dimensionamento delle apparecchiature): 12,5 kA**Esercizio del neutro:** neutro isolato (NI) neutro a terra compensato (NC)**Esistenza dell'impianto di messa a terra globale:** SI NO**10.2 Cabina di trasformazione 36 kV/BT****Riferimenti normativi Generali:**

- CEI EN 62271-202 (17-103) Sottostazioni prefabbricate ad Alta tensione/bassa tensione.
- CEI 0-16: Regola tecnica di riferimento per la connessione di utenti attivi e passivi alle reti AT ed MT delle imprese distributrici di energia elettrica.
- CEI 0-15: Manutenzione delle cabine elettriche MT/BT dei clienti/utenti finali.
- CEI 11-20: Impianti di produzione di energia elettrica e gruppi di continuità collegati a reti di I e II categoria.
- CEI 11-37: Guida per l'esecuzione degli impianti di terra nei sistemi utilizzatori di energia alimentati a tensione maggiore di 1 kV.
- CEI 64-8: Impianti elettrici utilizzatori a tensione nominale non superiore a 1000 V in corrente alternata e a 1500 V in corrente continua.
- CEI 11-17 Impianti di produzione, trasmissione e distribuzione pubblica di energia elettrica. Linee in cavo.
- CEI 99-2 (CEI EN 61936-1): Impianti elettrici a tensione > 1 kV c.a.
- CEI 99-3 (CEI EN 50522): Messa a terra degli impianti elettrici a tensione > 1 kV c.a.
- CEI 99-4: Guida per l'esecuzione di cabine elettriche MT/BT del cliente/Utente finale.
- CEI 11-48 (CEI EN 50110-1): Esercizio degli impianti elettrici – Prescrizioni generali.
- CEI 11-49 (CEI EN 50110-2): Esercizio degli impianti elettrici – Allegati nazionali.
- CEI EN 50160: Caratteristiche della tensione fornita dalle reti pubbliche di distribuzione dell'energia elettrica.

Riferimenti legislativi:

- Testo Unico Sicurezza 81/08.
- DM 14/01/08 Norme tecniche per le costruzioni.
- DPR n. 462 del 22/10/01 "Regolamento di semplificazione del procedimento per la denuncia di installazioni e dispositivi di protezione contro le scariche atmosferiche, di dispositivi di messa a terra di impianti elettrici e di impianti elettrici pericolosi".

Cabine di trasformazione 36/0,8 kV

Le cabine di trasformazione 36/0,8 kV (cabine di sottocampo) saranno dislocate all'interno di locali prefabbricati in CLS armato. Le linee che collegano le cabine di sottocampo tra loro e alla sottostazione cabina di raccolta 36 kV sono realizzate con cavo in alluminio del tipo ARG7H1RX 18/36 kV (tensione di esercizio 36 kV) tripolare ad elica visibile. Il cavo è posato in cunicolo direttamente interrato.

Dispositivo di Generatore (DDG)

Dispositivo in grado di escludere dalla rete i soli gruppi di generazione singolarmente. Nel caso in esame i DDG sono gli interruttori 36 kV che alimentano i singoli trasformatori 36/0,8 kV posti all'interno delle Power Station.

Isolamento del quadro 36 kV:

- in aria con interruttore 36 kV in gas SF6

Caratteristiche del quadro:

Tensione nominale: 36 kV

Frequenza nominale: 50 Hz

Corrente nominale delle sbarre principali: 630 A per i quadri 36 kV.

Grado di protezione: IP 30

Dispositivo per la messa a terra

Per eseguire in sicurezza alcune operazioni di manutenzione è necessario effettuare la messa a terra e in cortocircuito della sezione 36 kV dell'impianto utente.

A questo scopo è previsto un sezionatore di terra (provvisto di chiave libera ed azionabile solo dopo la messa fuori servizio della linea 36 kV a monte).

Segnalazione presenza tensione

È fatto obbligo installare, a monte di ciascun quadro 36 kV dispositivi capacitivi di segnalazione presenza tensione.

Riduttori di tensione e/o corrente associati al relè PG

Per le misure di tensioni e correnti bisogna associare alle protezioni (relè) dei riduttori/trasformatori di protezione. I riduttori, in relazione alle caratteristiche costruttive, si distinguono in trasformatori induttivi (tradizionali), TA-I e TV-I, TO-I, e trasformatori non induttivi, TA-NI e TV-NI, TO-NI.

Le due tipologie, induttivi e non induttivi, seguono regole di installazione differenti (vd. CEI 0 -16).

Esistono dispositivi (sensori combinati di tensione e di corrente) che fungono contemporaneamente da TA-NI e TV-NI.

Trasformatori di tensione induttivi per soglia 67N

Tensione nominale 36 kV

Rapporto di trasformazione 36 kV/100:3 V, 36 kV/100:√3 V)

Prestazione nominale 50 VA

Classe di precisione e fattore limite di precisione Cl. 0,5 3P

Trasformatori di corrente induttivi per soglie 51 e 50

tensione di isolamento nominale 36 kV

corrente nominale primaria 1000 - 600A - 300A

rapporto di trasformazione 1000 – 600A - 300A / 5A)

prestazione nominale 50VA

classe di precisione e fattore limite di precisione Cl. 5P30

Trasformatore di corrente omopolare per soglie 51N e 67N

rapporto di trasformazione 100A/1A

prestazione nominale 2VA

Trasformatori di potenza

Numero unità di trasformazione 36 kV/BT 16

Potenza complessiva installata 25250 kVA (somma delle taglie di ciascun trasformatore)

Caratteristiche dei trasformatori di potenza 36/0,8 kV

potenza nominale: 2000 kVA per tutti i trafo

rapporto di trasformazione a vuoto: 36000 V/800V

Gruppo CEI di collegamento: Dyn

Vcc %: 6

Tipo di isolamento:

in resina

10.3 Alimentazione e linee dei servizi di riserva

Riferimenti normativi:

- CEI EN 50171 Sistemi di alimentazione centralizzata.

- CEI EN 50172 Sistemi di illuminazione di sicurezza.
- CEI EN 62034 Sistemi di verifica automatica per l'illuminazione di sicurezza.
- UNI EN 1838 Illuminazione di emergenza.
- UNI CEI 11222 Luce e illuminazione - Impianti di illuminazione di sicurezza degli edifici - Procedure per la verifica e la manutenzione periodica.
- CEI 64-8 / 56 Alimentazione dei servizi di sicurezza.

La Norma CEI 64-8 precisa le prescrizioni relative alle alimentazioni di sicurezza e riserva; di seguito si riassumono le principali.

Alimentazione dei servizi di emergenza

Per alimentazione di emergenza si intende un'alimentazione di sicurezza o di riserva. Nel caso in esame è presente solo alimentazione di riserva ottenuta mediante UPS.

Alimentazione dei servizi di riserva

Sistema elettrico inteso a garantire l'alimentazione di apparecchi utilizzatori o di parti dell'impianto necessari garantire per la continuità di servizio dell'impianto e il monitoraggio remoto dello stesso. Il sistema include la sorgente, i circuiti e gli altri componenti elettrici.

Saranno presenti i seguenti servizi di sicurezza:

- Illuminazione perimetrale e delle piazzole dove sono dislocate le Power Station
- Impianto di TVCC e allarme
- Sistema di monitoraggio dell'impianto fotovoltaico.

Alimentazione di riserva

La protezione contro le sovracorrenti e contro le tensioni di contatto deve essere idonea nei confronti delle due alimentazioni (ordinaria e di sicurezza) singole o, se previsto, in parallelo.

L'alimentazione dei servizi di sicurezza può essere:

- automatica (messa in servizio senza intervento di un operatore)

ALIMENTAZIONE AUTOMATICA:

È classificata in base ai tempi entro cui è disponibile, come segue:

- 1 tempo zero (di continuità)

Sorgenti:

- gruppo di continuità

La sorgente dovrà essere a posa fissa e situata in luogo, locale e ambiente convenientemente ventilato, accessibile solo a persone addestrate.

La sorgente di alimentazione di riserva non deve essere utilizzata per altri scopi.

In caso di sovraccarico deve essere comunque privilegiata l'alimentazione di riserva.

I circuiti ed i carichi previsti per il funzionamento da sorgente di riserva devono essere alimentati con sorgenti che garantiscono un tempo di intervento medio ($\leq 15s$) o lungo ($>15s$) in funzione della loro tipologia.

I circuiti ed i carichi previsti per il funzionamento da sorgente di sicurezza devono essere alimentati con sorgenti che garantiscono un tempo di intervento breve ($\leq 0,5s$) o medio ($\leq 15s$) in funzione della loro tipologia.

11. APPARECCHIATURE E IMPIANTI AUSILIARI

11.1 Installazione degli impianti TVCC

Riferimenti normativi

- CEI EN 50132 - 1 (Impianti di allarme – Impianti di sorveglianza TVCC da utilizzare nelle applicazioni di sicurezza – Parte 1: Requisiti di sistema).
- CEI EN 50132 - 7 (Impianti di allarme – Impianti di sorveglianza TVCC da utilizzare nelle applicazioni di sicurezza – Parte 7: Guide di applicazione).

L'installazione dell'impianto televisivo a circuito chiuso è relativa alle seguenti tre parti fondamentali:

- gli apparati di ripresa
- la rete di connessione
- gli apparati di monitoraggio

Per quanto attiene agli apparati di ripresa si dovrà evitare:

- inquadrature contro sole o forti sorgenti luminose dirette
- inquadrature con forti contrasti di luce
- installazioni su pareti non perfettamente rigide con possibilità di vibrazione

Dovranno inoltre essere utilizzati faretto di adeguata potenza luminosa quando la scena da riprendere non è sufficientemente illuminata.

Per quanto attiene alla rete di connessione si dovrà:

- interporre, tra gli apparati di ripresa e i cavi, scatole di derivazione, al fine di facilitare l'asportazione del complesso di ripresa in caso di manutenzione ed effettuare agevolmente operazioni di messa a punto
- tenere separati per quanto possibile i vari cavi, almeno quelli di alimentazione a 230 V ca da quelli di trasporto di segnali video
- utilizzare amplificatori del segnale video prima che la tratta di cavo raggiunga i limiti di lavoro accettabili
- evitare nel cablaggio zone interessate dalla presenza di forti campi elettromagnetici (solo l'impiego della fibra ottica non crea problemi al riguardo)

Per quanto attiene gli apparati di monitoraggio si dovrà:

- posizionare i monitor in modo che gli schermi non riflettano sorgenti luminose presenti nei locali
- prevedere circuiti di ventilazione forzata nei quadri di regia, per garantire che gli apparati funzionino nei loro limiti di temperatura

12. ILLUMINAZIONE

12.1 Impianto di illuminazione esterna.

Riferimenti normativi:

- CEI 64-7 - Impianti elettrici di illuminazione pubblica.
- CEI 11 - 1 Impianti elettrici con tensione superiore a 1 kV in corrente alternata.
- CEI 11 - 4 Esecuzione delle linee elettriche aeree esterne.
- CEI EN 62305 CEI 81-10 (1/2/3/4) - Protezione contro i fulmini.
- UNI 11248 - Illuminazione stradale - Selezione delle categorie illuminotecniche.
- UNI EN 13201-2 - Illuminazione stradale - Parte 2: Requisiti prestazionali.
- UNI EN 13201-3 - Illuminazione stradale - Parte 3: Calcolo delle prestazioni.
- UNI EN 13201-4 - Illuminazione stradale - Parte 4: Metodi di misurazione delle prestazioni fotometriche.
- UNI EN 13032-1 – "Luce e illuminazione - Misurazione e presentazione dei dati fotometrici di lampade e apparecchi di illuminazione".
- UNI EN 13032-2 – "Luce e illuminazione - Misurazione e presentazione dei dati fotometrici di lampade e apparecchi di illuminazione - Parte 2: Presentazione dei dati per posti di lavoro in interno e in esterno".
- UNI 10819 – "Luce e illuminazione. Impianti di illuminazione esterna. Requisiti per la limitazione della dispersione verso l'alto del flusso luminoso".

Prescrizioni generali

Per impianto di illuminazione esterna si intendono gli impianti di illuminazione pertinenti al perimetro dell'impianto. L'impianto di illuminazione sarà controllato a distanza e acceso solo in situazioni di emergenza e in caso di interventi di manutenzione straordinaria.

Gli impianti di illuminazione pubblica possono essere eseguiti con centri luminosi che utilizzano:

- Armature per illuminazione stradale

Al fine di eseguire un corretto dimensionamento di tutto l'impianto sono necessari:

- Un progetto illuminotecnico (geometria e ubicazione centri luminosi, altezza, calcolo illuminamento, diagrammi isoluminanza, calcolo abbagliamenti)
- Un progetto elettrico (dimensionamento dei componenti, protezioni dai contatti diretti e indiretti, protezione dalle influenze esterne, selettività dei dispositivi di protezione, caratteristiche costruttive, protezione dalle sovratensioni, ecc)

- Un progetto meccanico (caratteristiche dei sostegni, calcolo meccanico dei pali, calcolo delle fondazioni)

PROGETTO ILLUMINOTECNICO

Il progetto illuminotecnico, pur non essendo un obbligo di legge (se non in alcune leggi e regolamentazioni a carattere regionale) è un elemento indispensabile per un corretto dimensionamento di tutto l'impianto. Se lo scopo di illuminare una strada o un'area esterna è quello di fornire, mediante illuminazione artificiale, un quantitativo di luce sufficiente ad effettuare le normali operazioni di guida, transito o sosta e di individuare gli ostacoli avendo una corretta percezione di essi (dimensioni, distanza, forma e movimento), risulta necessario la redazione di un progetto che, sulla base delle caratteristiche fotometriche dell'apparecchio ne permetta un corretto posizionamento calcolando l'interdistanza, l'altezza di installazione ed il posizionamento dei centri luminosi. Una progettazione corretta permette inoltre di individuare il corretto numero e potenza dei singoli apparecchi in modo da ottenere valori minimi di consumo energetico rispondendo ai requisiti di efficienza energetica che assumono sempre maggiore rilevanza. Seppure l'area da illuminare non sia una strada pubblica, i criteri utilizzati per dimensionare l'impianto di illuminazione in questione rimangono gli stessi.

Il progetto deve tenere in conto dei seguenti fattori:

a) **Classificazione della strada o dell'area esterna:**

La norma UNI 11248, fornisce le linee guida per determinare le condizioni di illuminazione in una data zona della strada mediante l'indicazione di una categoria illuminotecnica in base a:

- la tipologia di strada
- la geometria della zona
- l'utilizzazione della strada/area
- l'influenza dell'ambiente circostante
- l'adozione di condizioni di illuminazione più idonee, in base allo stato attuale delle conoscenze, perseguendo anche un uso razionale dell'energia e il contenimento del flusso luminoso disperso

b) **Determinazione dei parametri illuminotecnici dell'impianto secondo i parametri di cui alla UNI EN 13201-2**

c) **Determinazione del numero, interdistanza, altezza di installazione e posizionamento degli apparecchi di illuminazione in base alle griglie di calcolo ed algoritmi della UNI EN 13201-3**

d) **Verifiche illuminotecniche sull'impianto realizzato secondo le procedure stabilite nella UNI EN 13201-4**

PROGETTO ELETTRICO:

Il progetto elettrico deve essere redatto tenendo in considerazione le prescrizioni delle norme impianti ed i requisiti di legge applicabili (DM 37/08). In particolare, vanno tenuti in considerazione i seguenti aspetti:

In relazione al sistema di alimentazione dei centri luminosi si possono distinguere 3 tipologie di impianto:

- Impianti di illuminazione esterna in derivazione in bassa tensione: Impianti in cui i centri luminosi sono derivati dalla linea di alimentazione in bassa tensione e risultano in parallelo tra loro (Ved. 64-8 sez 714)
- Impianti di illuminazione esterna in derivazione a tensione superiore a 1000V c.a.: Impianti in cui i centri luminosi sono alimentati in derivazione in bassa tensione attraverso trasformatori AT/BT alimentati a loro volta con linea di alimentazione a tensione maggiore di 1000 V c.a. (ved CEI 11-1 e 11-4)
- Impianti di illuminazione esterna in serie: Impianto in cui i centri luminosi sono connessi in serie tra loro attraverso la linea di alimentazione. (ved. CEI 64-7)

Sezionamento e interruzione

All'inizio dell'impianto deve essere installato un interruttore onnipolare adatto al sezionamento.

Protezione contro i sovraccarichi

Gli impianti di illuminazione (in derivazione) si considerano non soggetti a sovraccarico, ma non è esclusa una protezione generale o nei singoli centri luminosi.

Protezione contro i contatti indiretti

Impiego di componenti di classe II oppure, se i componenti sono di classe I, messa a terra secondo la Norma CEI 64-8 e 64-7.

Protezione contro i contatti diretti

Gli impianti devono essere disposti in modo che le persone non possano venire a contatto con le parti in tensione.

Protezione contro i fulmini

In generale non è necessaria – In casi particolari (ad es. torri faro) per la protezione dei sostegni di notevole altezza, si fa riferimento alla norma CEI 81-10.

Condutture di alimentazione:

- Nel caso di posa di cavi interrati, i cavi possono essere posati in tubi interrati (cavidotti) o direttamente interrati con le opportune protezioni meccaniche e segnalati con nastri di

segnalazioni presenza cavi. Saranno di tipo con guaina e idonei alle condizioni d'impiego (es FG7OR 0,6/1 kV)

- La posa interrata diretta o indiretta dei cavi con $U_0/U \leq 450/750$ V è vietata. Fa eccezione il cavo del tipo H07RN8-F (HD 22.16) che, essendo previsto per l'alimentazione di pompe sommerse (e quindi per immersione continuativa in acqua) può essere utilizzato, per la posa interrata indiretta purché convenientemente protetto dal punto di vista meccanico e purché si adottino criteri di posa relativi ai cavi flessibili
- Nel caso di posa di impianto in vista ed esposto agli agenti atmosferici i cavi saranno o con guaina protettiva o posati entro tubi di cui deve essere garantita la tenuta all'acqua nei giunti (ad esempio mediante mastici, silicone o filettatura)

La derivazione di ogni punto luce viene realizzata preferibilmente mediante idonea cassetta protetta e ispezionabile.

I componenti, oltre ad un adeguato grado di protezione IP, devono resistere alle aggressioni atmosferiche.

I comandi sono generalmente centralizzati e di solito automatizzati a mezzo di interruttore crepuscolare e/o interruttore orario.

Si consiglia inoltre:

- caduta di tensione max = 4 %
Nota: nel calcolo della caduta di tensione va tenuta in considerazione la maggior corrente assorbita dagli apparecchi che utilizzano lampade a scarica ad alta intensità (HID) durante le fasi di innesco
- fattore di potenza almeno $\geq 0,9$

PROGETTO MECCANICO:

Nella scelta dei sostegni, oltre agli aspetti elettrici, bisogna tenere conto dei requisiti meccanici, relativi alla stabilità, sollecitazioni meccaniche, manutenzione, costi di esercizio.

I sostegni più comuni sono:

- pali

I pali per l'illuminazione stradale devono essere provvisti di Marcatura CE rilasciata obbligatoriamente da un Organismo Notificato ai sensi della direttiva 89/106/CEE (prodotti da costruzione).

Per la tipologia, dimensioni, materiali, protezione dalle corrosioni, dimensionamento e stabilità dei pali, si rimanda alle norme UNI EN 40.

La norma UNI EN 40 classifica i pali per illuminazione stradale in:

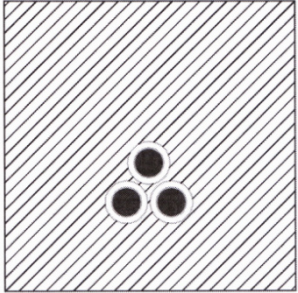
- pali di acciaio

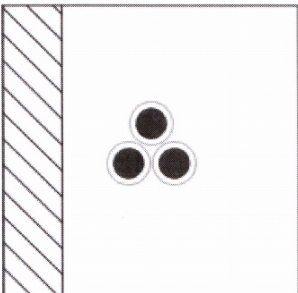
CARATTERISTICHE DELL'IMPIANTO

L'impianto di illuminazione deve essere realizzato:

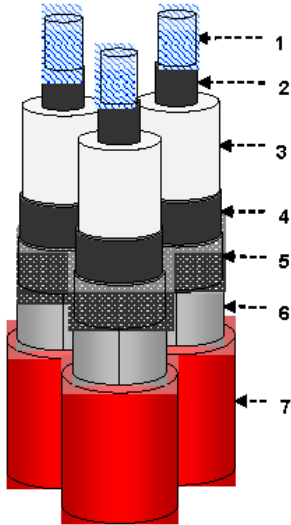

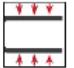



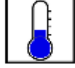

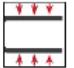



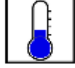

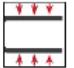



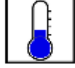
- a LED
- armatura stradale di II
- pali dritti in acciaio zincato con altezza fuori terra 9 m


13.APPENDICE: TIPOLOGIE DI POSA DEI CAVI 36 kV

<p><i>CEI 64-8/5</i> <i>n. D</i></p>		<p><i>Cavi direttamente interrati</i></p>
--	---	---

<p><i>CEI 64-8/5</i> <i>n. A</i></p>		<p><i>Cavi in aria libera, installati su supporti discontinui (salvo che sia altrimenti indicato) rastrelliere o passerelle forate</i></p>
--	--	--

14.APPENDICE: CARATTERISTICHE TECNICHE DEI CAVI E DELLE CONDUTTURE 36 KV

ARE4H5EX 20,8/36kV 3x1x... SR/0,2													
MEDIUM VOLTAGE POWER CABLES THREE SINGLE CORE CABLES IN TRIPLEX FORMATION WITH ALUMINIUM CONDUCTOR, REDUCED THICKNESS XLPE INSULATION, ALLUMINIUM TAPE SCREEN AND PE OUTER SHEATH, LONGITUDINAL AND RADIAL WATERTIGHTNESS.													
APPLICATIONS In MV energy distribution networks for voltage systems up to 42kV . Suitable for fixed installation indoor or outdoor laying in air or directly or indirectly buried, also in wet location.													
FUNCTIONAL CHARACTERISTICS <table border="0"> <tr> <td>Rated voltage U_0/U:</td> <td>20,8/36 kV</td> </tr> <tr> <td>Maximum voltage U_m:</td> <td>42 kV</td> </tr> <tr> <td>Test voltage:</td> <td>3,5 U_0</td> </tr> <tr> <td>Max operating temperature of conductor:</td> <td>90 °C</td> </tr> <tr> <td>Max short-circuit temperature:</td> <td>250 °C (max duration 5 s)</td> </tr> <tr> <td>Max short-circuit temperature (screen):</td> <td>150 °C</td> </tr> </table>		Rated voltage U_0/U :	20,8/36 kV	Maximum voltage U_m :	42 kV	Test voltage:	3,5 U_0	Max operating temperature of conductor:	90 °C	Max short-circuit temperature:	250 °C (max duration 5 s)	Max short-circuit temperature (screen):	150 °C
Rated voltage U_0/U :	20,8/36 kV												
Maximum voltage U_m :	42 kV												
Test voltage:	3,5 U_0												
Max operating temperature of conductor:	90 °C												
Max short-circuit temperature:	250 °C (max duration 5 s)												
Max short-circuit temperature (screen):	150 °C												
CONSTRUCTION <ol style="list-style-type: none"> 1. Conductor <i>stranded, compacted, round aluminium - class 2 acc. to IEC 60228</i> 2. Conductor screen <i>extruded semiconducting compound</i> 3. Insulation <i>extruded XLPE compound</i> 4. Insulation screen <i>extruded semiconducting compound - fully bonded</i> 5. Longitudinal watertightness <i>semiconducting water blocking tape</i> 6. Metallic screen and radial water barrier <i>aluminium tape longitudinally applied (nominal thickness = 0,20 mm)</i> 7. Outer sheath <i>extruded PE compound - colour: red</i> 													
													
<table border="0"> <tr> <td>INSTALLATION DATA</td> <td>STANDARDS</td> </tr> <tr> <td>Max pulling force during laying 50 N/mm² (applied on the conductors)</td> <td>IEC 60840 where applicable (<i>testing</i>)</td> </tr> <tr> <td>Min bending radius during laying 21 D_{phase} (dynamic condition)</td> <td>Nexans Design</td> </tr> <tr> <td>Min temperature during laying - 25 °C (cable temperature)</td> <td>HD 620 where applicable (<i>materials</i>)</td> </tr> </table>		INSTALLATION DATA	STANDARDS	Max pulling force during laying 50 N/mm ² (applied on the conductors)	IEC 60840 where applicable (<i>testing</i>)	Min bending radius during laying 21 D _{phase} (dynamic condition)	Nexans Design	Min temperature during laying - 25 °C (cable temperature)	HD 620 where applicable (<i>materials</i>)				
INSTALLATION DATA	STANDARDS												
Max pulling force during laying 50 N/mm ² (applied on the conductors)	IEC 60840 where applicable (<i>testing</i>)												
Min bending radius during laying 21 D _{phase} (dynamic condition)	Nexans Design												
Min temperature during laying - 25 °C (cable temperature)	HD 620 where applicable (<i>materials</i>)												
MARKING by ink-jet of the following legend: on phase 1: " Manufacturer <Year> ARE4H5EX 20,8/36KV 3x1x<S> FASE 1 <meter marking> " on phase 2: " FASE 2 " on phase 3: " FASE 3 " <YEAR> =Year of manufacturing <S> = Section of conductor													
<table border="0" style="width: 100%; text-align: center;"> <tr> <td></td> <td></td> <td></td> <td></td> <td></td> <td></td> </tr> <tr> <td>Longitudinal waterproof</td> <td>Radial waterproof</td> <td>Max operating temp. of conductor: 90 °C</td> <td>Max short-circuit temperature : 250 °C</td> <td>Max short-circuit temperature screen: 150 °C</td> <td>Minimum installation temperature: -25 °C</td> </tr> </table>								Longitudinal waterproof	Radial waterproof	Max operating temp. of conductor: 90 °C	Max short-circuit temperature : 250 °C	Max short-circuit temperature screen: 150 °C	Minimum installation temperature: -25 °C
													
Longitudinal waterproof	Radial waterproof	Max operating temp. of conductor: 90 °C	Max short-circuit temperature : 250 °C	Max short-circuit temperature screen: 150 °C	Minimum installation temperature: -25 °C								



UNI EN ISO 9001:2008

ARE4H5E
20,8/36kV
1x... SR/0,2

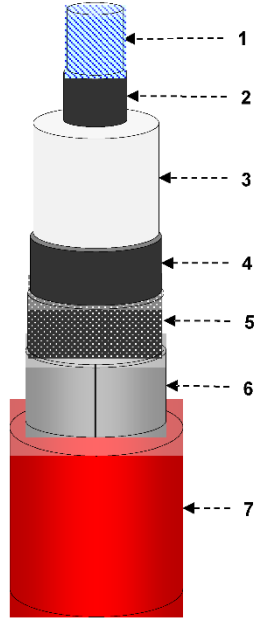
MEDIUM VOLTAGE POWER CABLES
SINGLE CORE CABLES WITH ALUMINIUM CONDUCTOR, REDUCED THICKNESS XLPE INSULATION, ALLUMINIUM TAPE SCREEN AND PE OUTER SHEATH, LONGITUDINAL AND RADIAL WATERTIGHTNESS

APPLICATIONS
 In MV energy distribution networks for voltage systems up to **42kV**. Suitable for fixed installation indoor or outdoor laying in air or directly or indirectly buried, also in wet location.

FUNCTIONAL CHARACTERISTICS
 Rated voltage U_0/U : **20,8/36 kV**
 Maximum voltage U_m : **42 kV**
 Test voltage: **3,5 U_0**
 Max operating temperature of conductor: **90 °C**
 Max short-circuit temperature: **250 °C (max duration 5 s)**
 Max short-circuit temperature (screen): **150 °C**

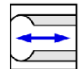
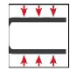
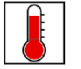
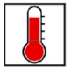

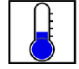
CONSTRUCTION

- 1. Conductor**
stranded, compacted, round aluminium - class 2 acc. to IEC 60228
- 2. Conductor screen**
extruded semiconducting compound
- 3. Insulation**
extruded XLPE compound
- 4. Insulation screen**
extruded semiconducting compound - fully bonded
- 5. Longitudinal watertightness**
semiconducting water blocking tape
- 6. Metallic screen and radial water barrier**
aluminium tape longitudinally applied (nominal thickness = 0,20 mm)
- 7. Outer sheath**
extruded PE compound - colour: red



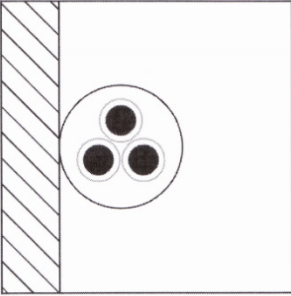
INSTALLATION DATA	STANDARDS
Max pulling force during laying 50 N/mm ² (applied on the conductors)	IEC 60840 where applicable (testing)
Min bending radius during laying 14 D _{cable} (dynamic condition)	Nexans Design
Min temperature during laying - 25 °C (cable temperature)	HD 620 where applicable (materials)

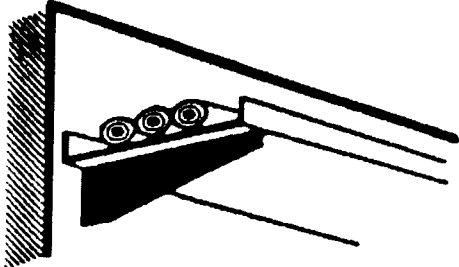
MARKING by ink-jet of the following legend:
"MANUFACTURER <Year> ARE4H5E 20,8/36kV 1x<S> <meter marking>"
<Year> = year of manufacturing
<S> = section of the conductor

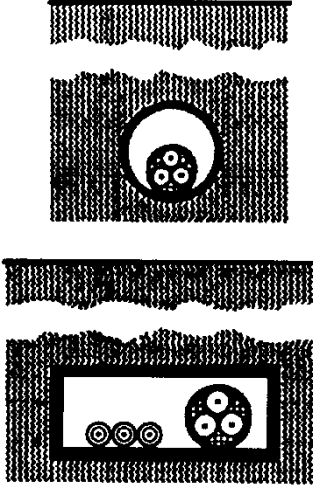
					
Longitudinal waterproof	Radial waterproof	Max operating temp. of conductor: 90 °C	Max short-circuit temperature : 250 °C	Max short-circuit temperature screen: 150 °C	Minimum installation temperature: -25 °C

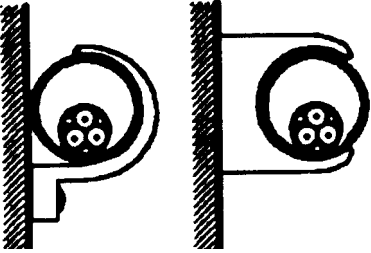
La Presente è conforme a quella del produttore depositata presso i nostri uffici

15.APPENDICE: TIPOLOGIE DI POSA DEI CAVI BT

<p><i>CEI 64-8/5</i> <i>n. C</i></p>		<p><i>Cavi entro tubo (in aria) tubo ferromagnetico appoggiato a parete verticale</i></p>
--	---	---

<p><i>CEI 64-8/5</i> <i>n. 12</i></p>		<p><i>Cavi multipolari (o unipolari con guaina) con o senza armatura, e cavi con isolamento minerale su passerelle non perforate</i></p>
---	---	--

<p><i>CEI 64-8/5</i> <i>n. 61</i></p>		<p><i>Cavi multipolari o unipolari con guaina in tubi protettivi interrati od in cunicoli interrati</i></p>
---	---	---

<p><i>CEI 64-8/5</i> <i>n. 3A</i></p>		<p><i>Cavi multipolari in tubi protettivi circolari posati su o distanziati da pareti</i></p>
---	---	---

16.APPENDICE: CARATTERISTICHE TECNICHE DEI CAVI E DELLE CONDUTTURE BT

ARG7(O)R

ARG7(O)R

Cavi rigidi in alluminio per posa fissa, isolati in gomma etilenpropilenica alto modulo di qualità G7, ritardanti la fiamma a ridotta emissione di gas corrosivi.

CEI 20-13 / CEI EN 60332-1-2 / IEC 60502 / EN 50267-2-1



Guaina PVC qualità RZ/ST2	Riempitivo in materiale non fibroso e non igroscopico	Isolamento in HEPR di qualità G7	Conduttore in corda rigida di alluminio, classe 2
---------------------------	---	----------------------------------	---

Tensione nominale U_0/U	0,6 / 1 kV
Tensione massima U_m	1,2 kV
Temperatura massima di esercizio	90 °C
Temperatura massima corto circuito	250 °C

FG16(O)R16

FG16(O)R16 - Cca-s3,d1,a3

Cavi per energia e segnalazioni flessibili per posa fissa, isolati in gomma etilenpropilenica alto modulo di qualità G16, non propaganti l'incendio a ridotta emissione di gas corrosivi.

CEI 20-13 / 20-22 II / 20-35 (EN50265) / 20-37 pt.2 / 20-52
TABELLE UNEL 35375 - 35376 - 35377



Guaina PVC
qualità R16

Isolamento
in HEPR di
qualità G16

Conduttore in
corda flessibile
di rame rosso
ricotto

Tensione nominale U_0/U	0,6 / 1 kV
Tensione massima U_m	1,2 kV
Temperatura massima di esercizio	90 °C
Temperatura massima corto circuito	250 °C