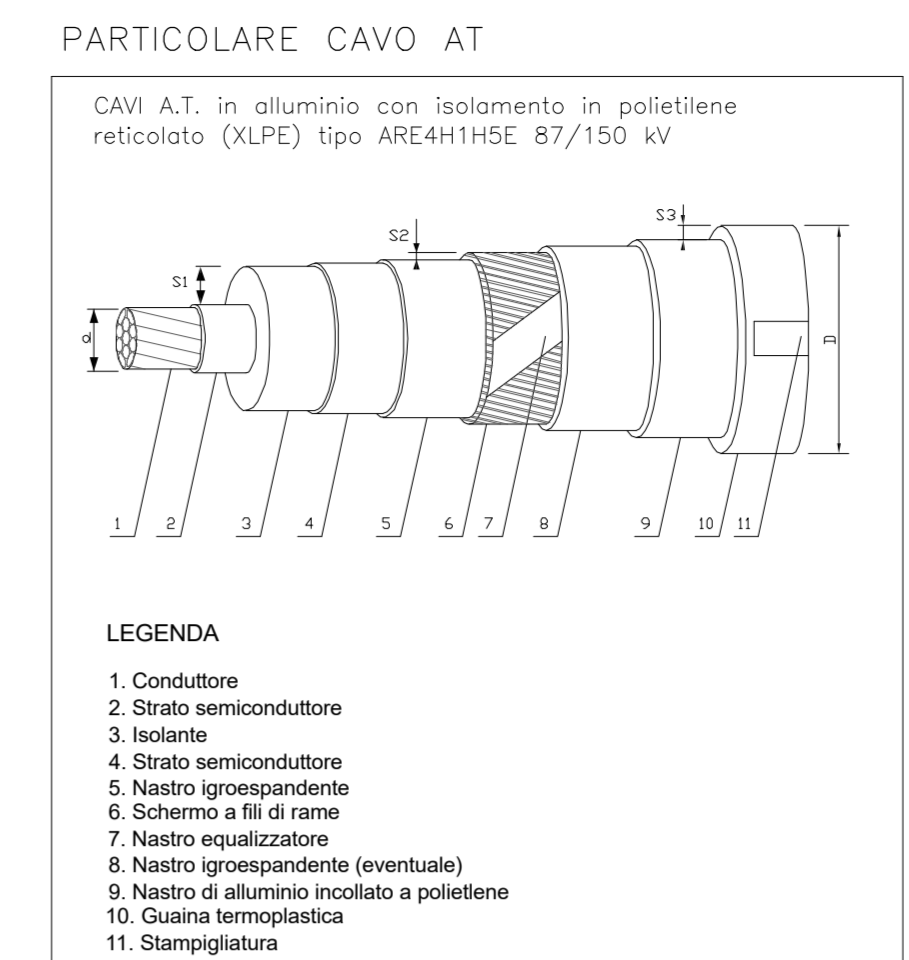
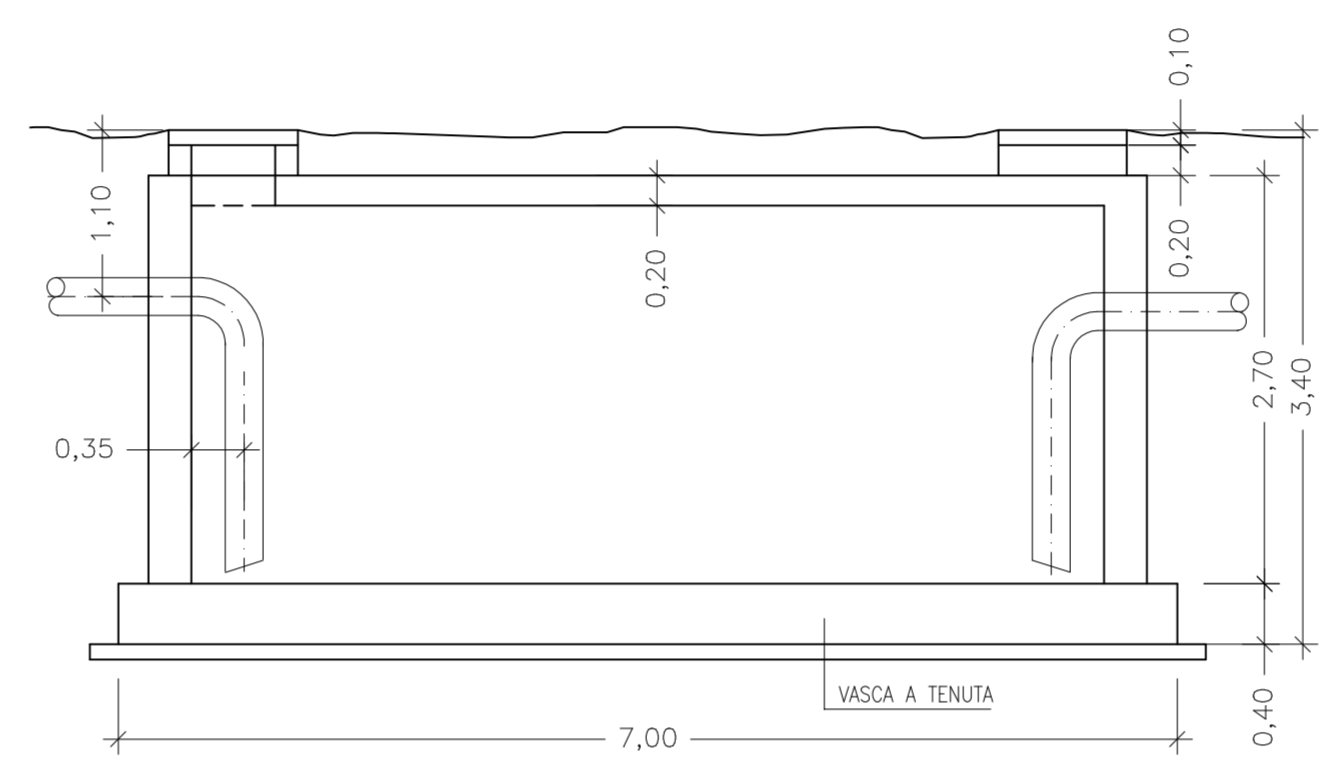


APPARECCHIATURE A.T.

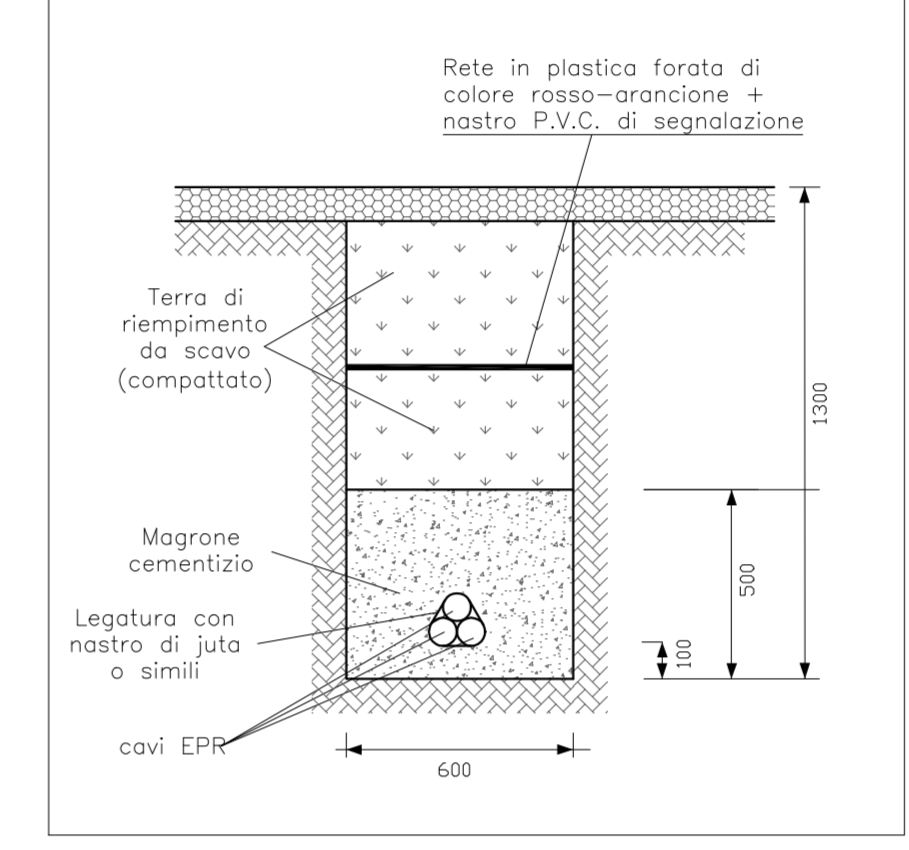
QUANTITA'	DESCRIZIONE	POSIZIONE
9	TRASFORMATORE DI TENSIONE CAPACITIVO	1
3	SEZIONATORE ORIZZONTALE TRIPOLARE CON LAME DI TERRA	2
9	TRASFORMATORE DI CORRENTE	3
3	INTERRUTTORE	4
3	SUPPORTO ISOLATORE SBARRA TRIPOLARE	5
3	TERMINALE CAVO AT	6
9	TRASFORMATORE DI TENSIONE INDUTTIVO	7
6	SCARICATORE	8
2	TRASFORMATORE DI POTENZA 150/200kV	9



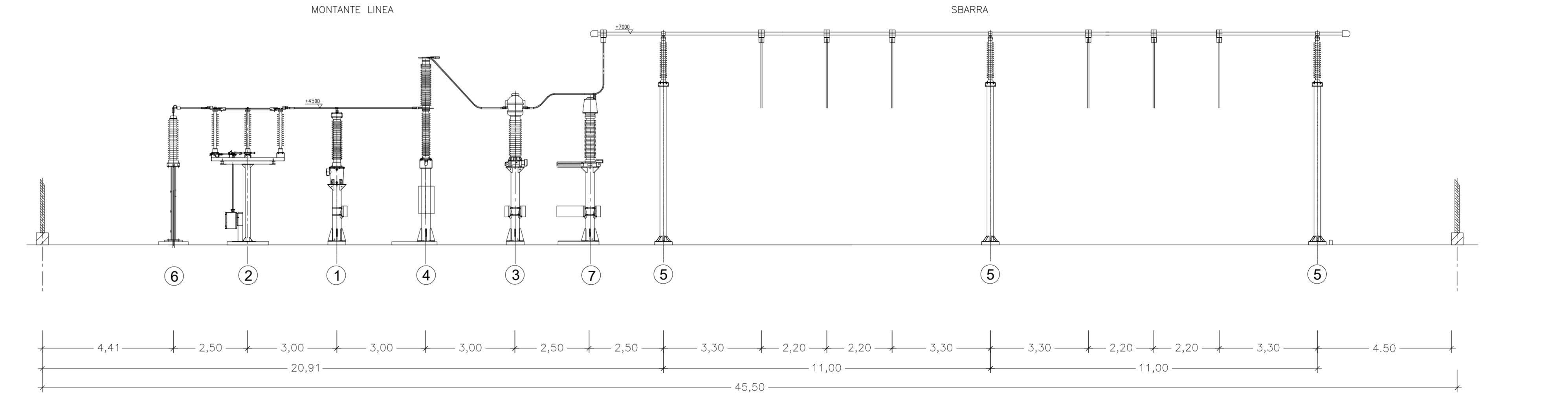
SEZIONE Z-Z_VASCA RACCOLTA OLIO TRASFORMATORE_SCALA 1:50



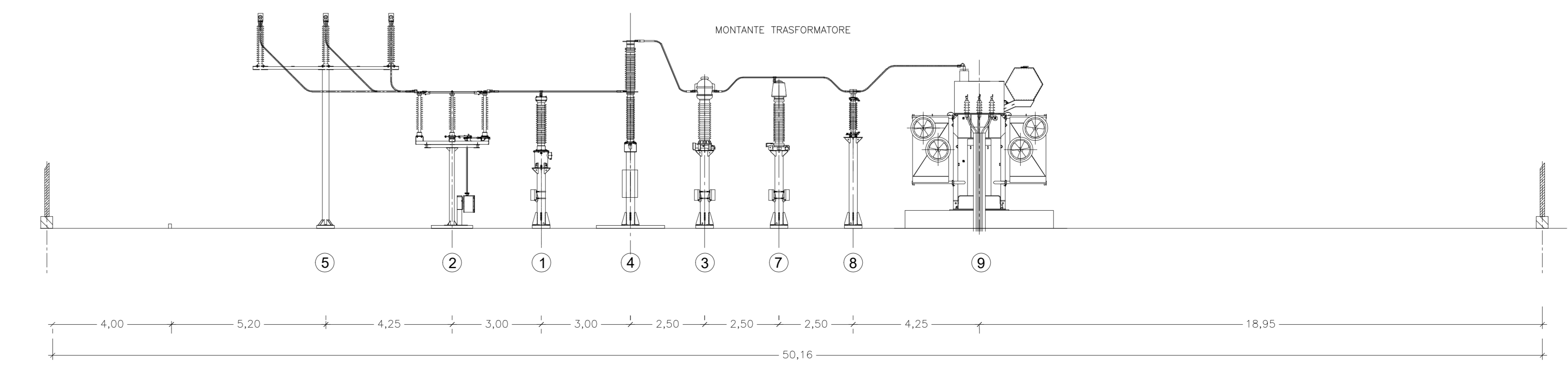
SEZIONE SCAVO PER POSA CAVO AT SCALA 1:20



SEZIONE X-X SCALA 1:100



SEZIONE Y-Y SCALA 1:100



SARDEOLICA
Renewable Energy

Sesto Strada Ovest - Z.I. Macchiaraddu - 09068 Uta (CA)
Società del gruppo SARAS

PARCO EOLICO "MONTE ARGENTU"
COMUNE DI NURRI
PROVINCIA DEL SUD SARDEGNA (SU)

STUDIO DI IMPATTO AMBIENTALE

Elaborato:
PROGETTO DEFINITIVO OPERE ELETTRICHE
PLANIMETRIA E DISTRIBUZIONE APPARECCHI ELETTROMECCANICI
SOTTOSTAZIONE ELETTRICA PRODUTTORE

Codice elaborato:
NU_FE_1009

Scala: varie

Data: Gennaio 2023

Il committente: Sardeolica s.r.l.

Coordinamento: FAD SYSTEM SRL - Società di ingegneria
Dott. Ing. Ivano Distinto

Dott. Ing. Carlo Faddis

Elaborato a cura di:
Fad System srl

rev.	data	descrizione revisione	rev.	data	descrizione revisione
00	18/10/2021	Emissione per consegna			
01	30/01/2023	Revisione con riduzione numero aerogeneratori			

Via Angiolos 134 - 09134 - Cagliari - IRIIS Viale Europa, S4 - 09045 Quartu S. Elena (CA)
Tel/Fax: 070/2348760 - e-mail info@fadsystem.net

FAD SYSTEM
Ingegneria per l'ambiente