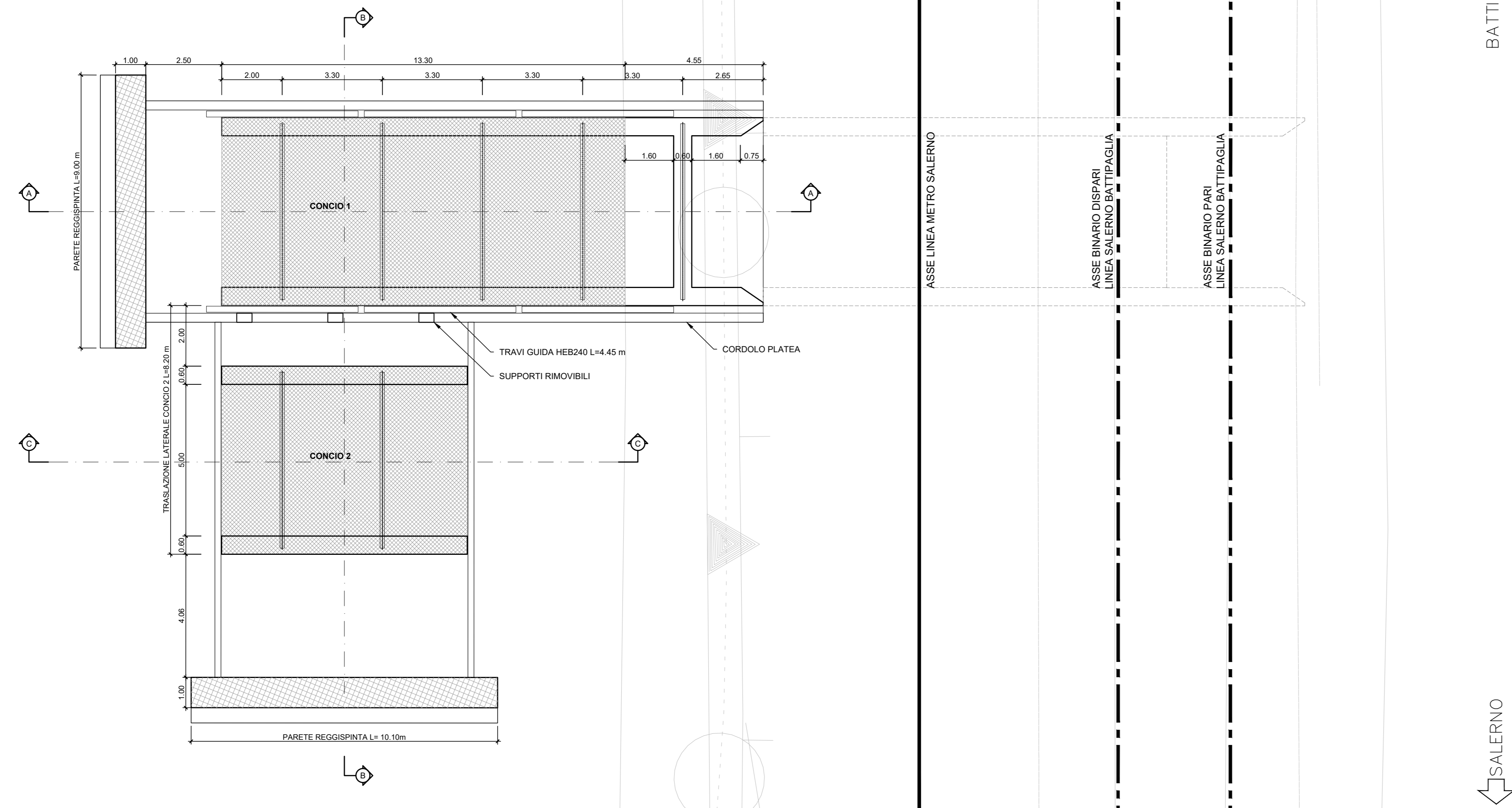
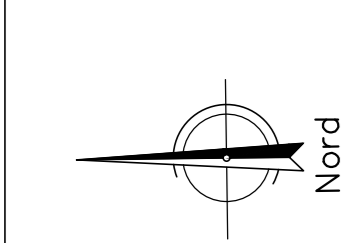


PLANIMETRIA

Scala 1:100



BATTIPAGLIA

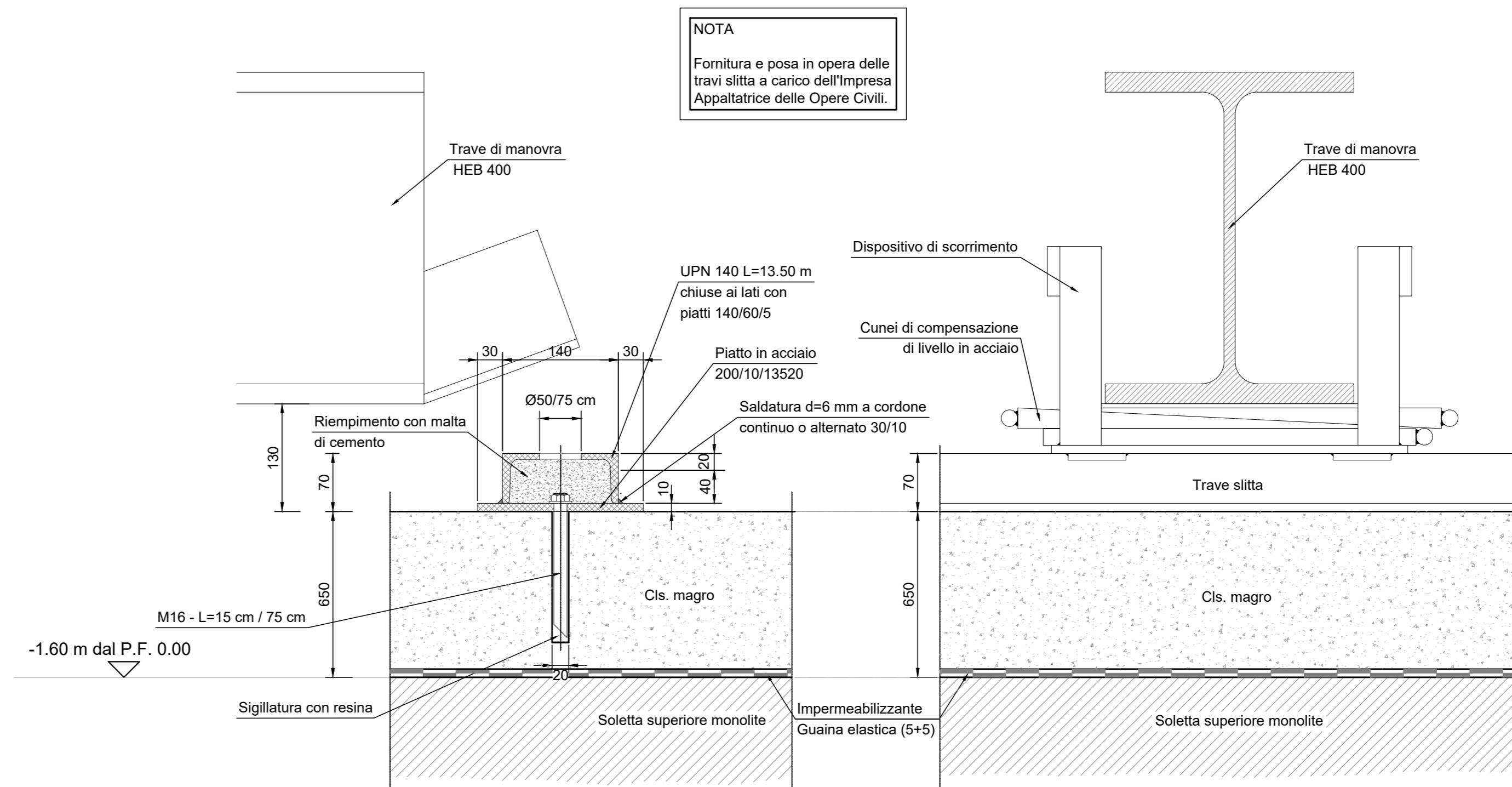
SALERNO

PARTICOLARE TRAVE SLITTA

Scala 1:5 Misure in mm

DISPOSITIVO DI SCORRIMENTO

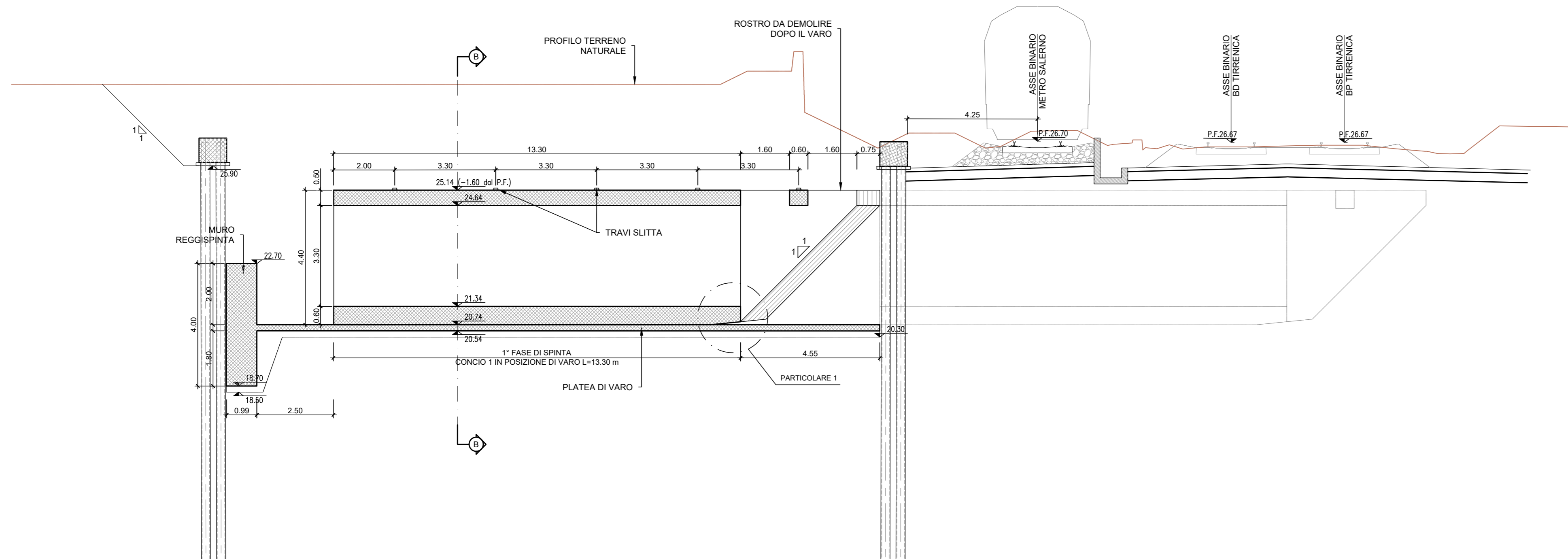
Scala 1:5



NOTA  
Fornitura e posa in opera delle travi slitta a carico dell'Impresa Appaltatrice delle Opere Civili.

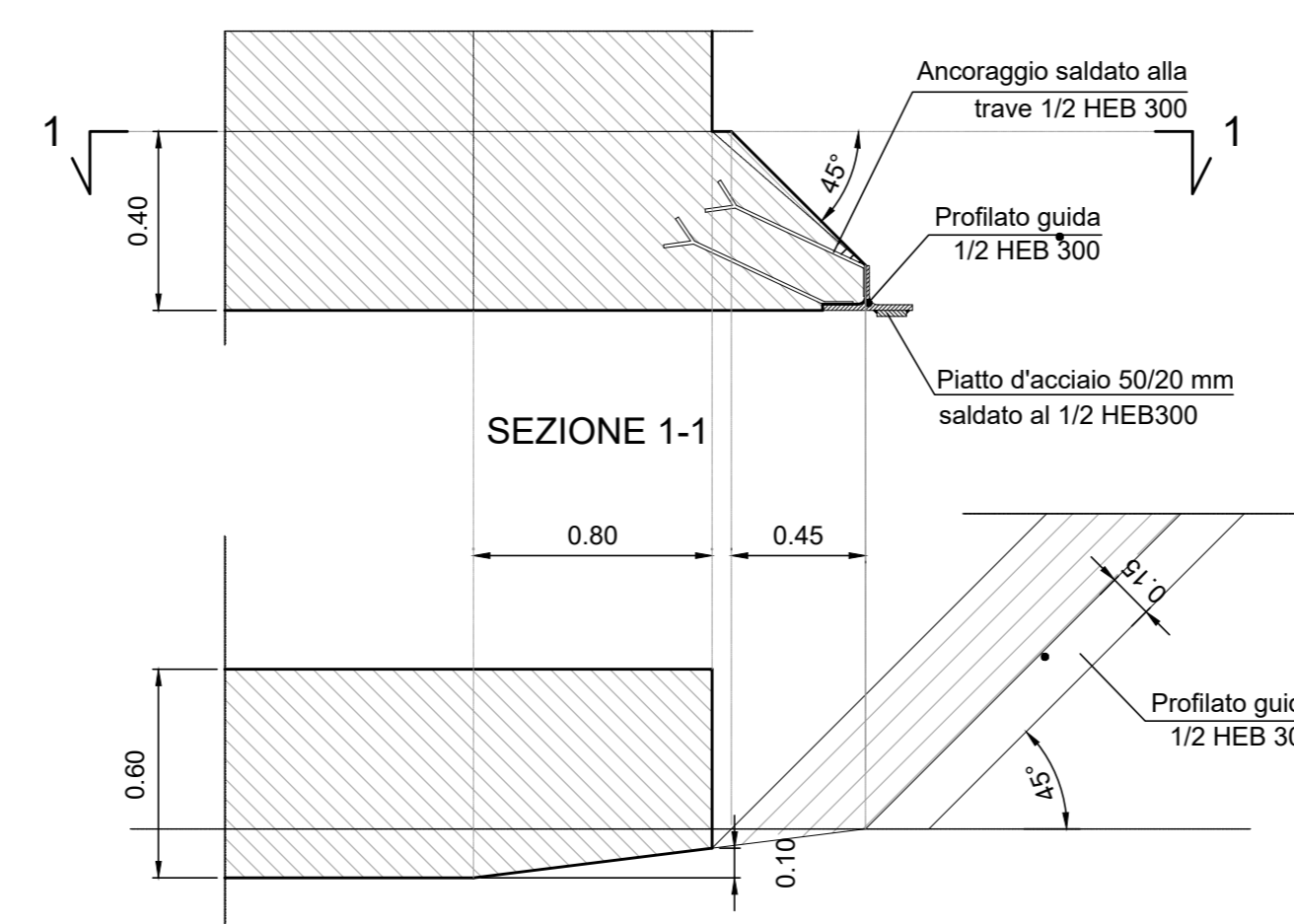
SEZIONE A-A

Scala 1:100



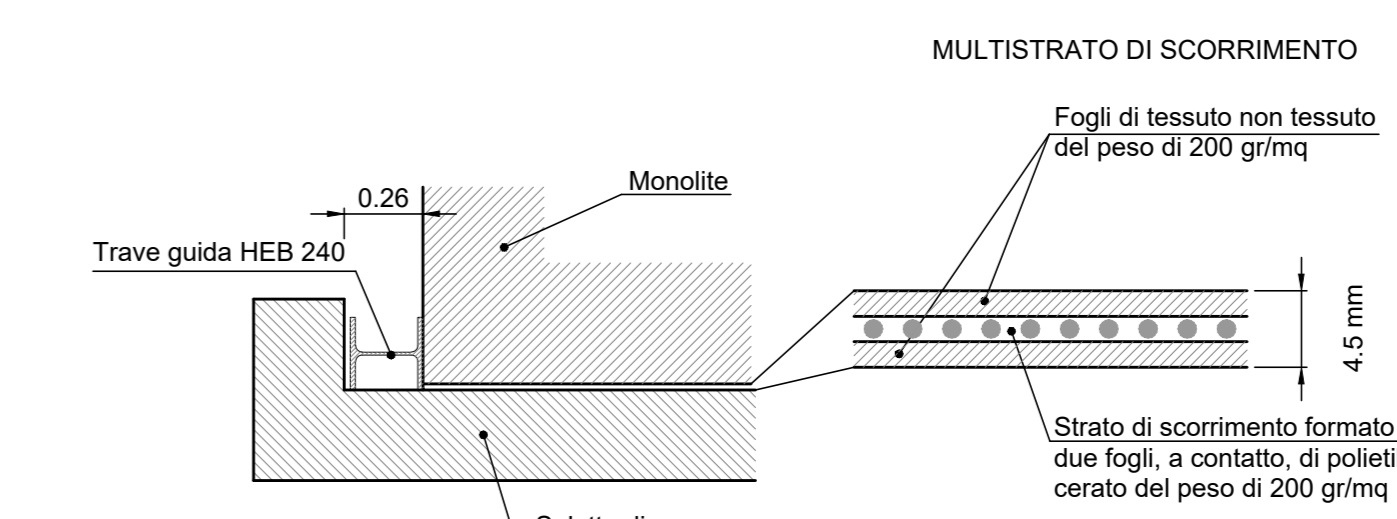
PARTICOLARE 1

Piedritto dx- Scala 1:25



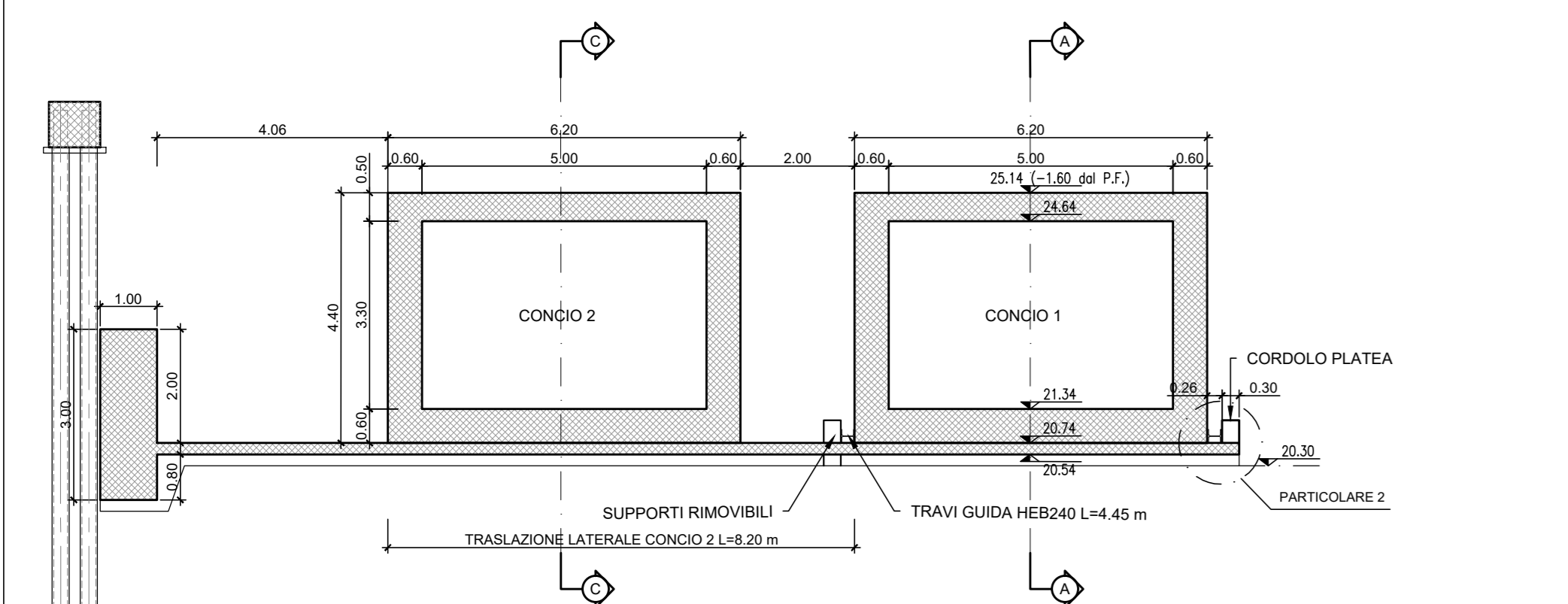
PARTICOLARE 2

Scala 1:25



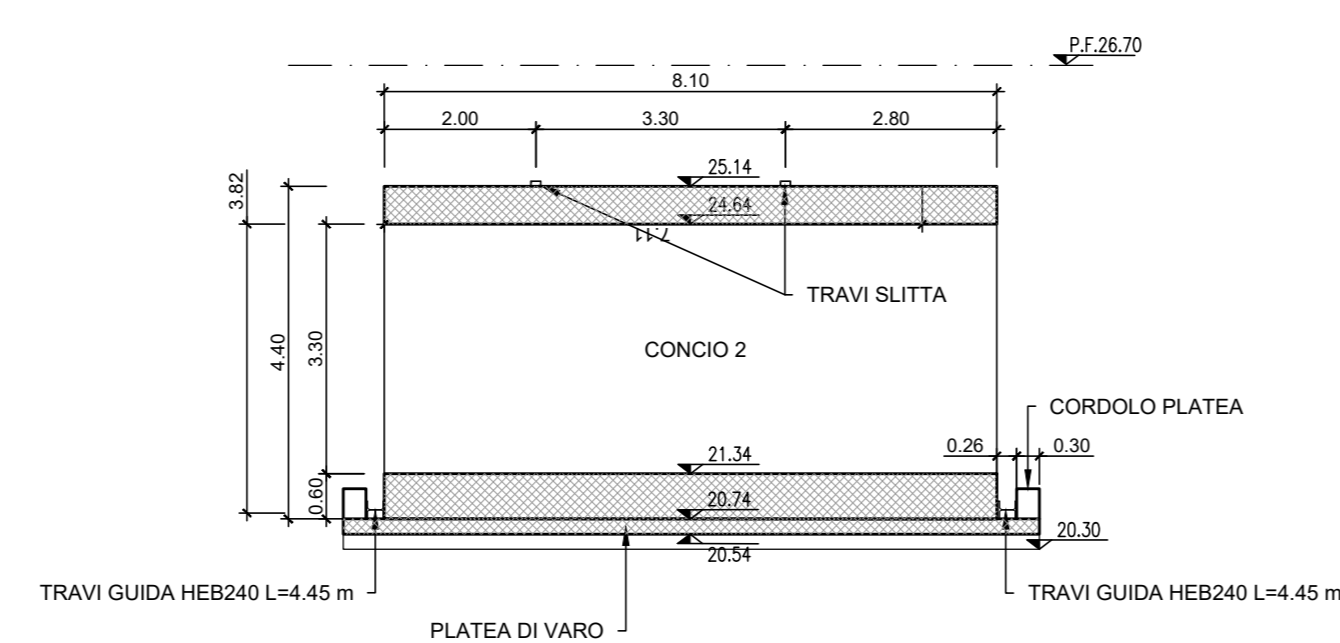
SEZIONE B-B

Scala 1:100



SEZIONE C-C

Scala 1:100



COMMITTENTE:

GRUPPO FERROVIARIO ITALIANO

PROGETTAZIONE:

GRUPPO FERROVIE DELLO STATO ITALIANE

DIREZIONE TECNICA

**S.O. PROGETTAZIONE INTEGRATA SUD**  
**PROGETTO DI FATTIBILITÀ TECNICA ECONOMICA ARRICCHITO**

LINEA SALERNO - PONTECAGNANO AEROPORTO  
 COMPLETAMENTO METROPOLITANA DI SALERNO  
 NUOVA FERMATA A SERVIZIO DELL'AREA ASI DI SALERNO

INTERVENTI FERMATA ASI  
 FABBRICATI VIAGGIATORI  
 Sottopasso pedonale  
 Carpenteria platea di varo e muro reggispinta

SCALA:  
1:100

Rev.	Descrizione	Redatto	Data	Verificato	Data	Approvato	Data	Autorizzato Data
A	Emesso esecutivo	E. Sgarbi	05.12.2022	L. Luffini	05.12.2022	M. Longoni	05.12.2022	F. Scarpini

COMMESSA LOTTO FASE ENTE TIPO DOC. OPERA/DISCIPLINA PROG. REV.

NN2G 00 D 78 BA FV06B0 001 A

nn2g00d78BAFV06B001A

In. Elab.: 78-33