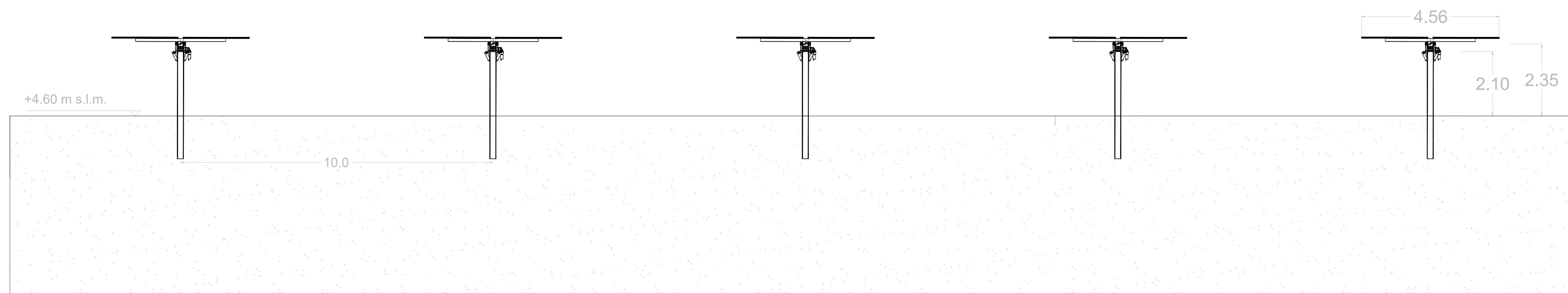


# SEZIONI DELL'IMPIANTO

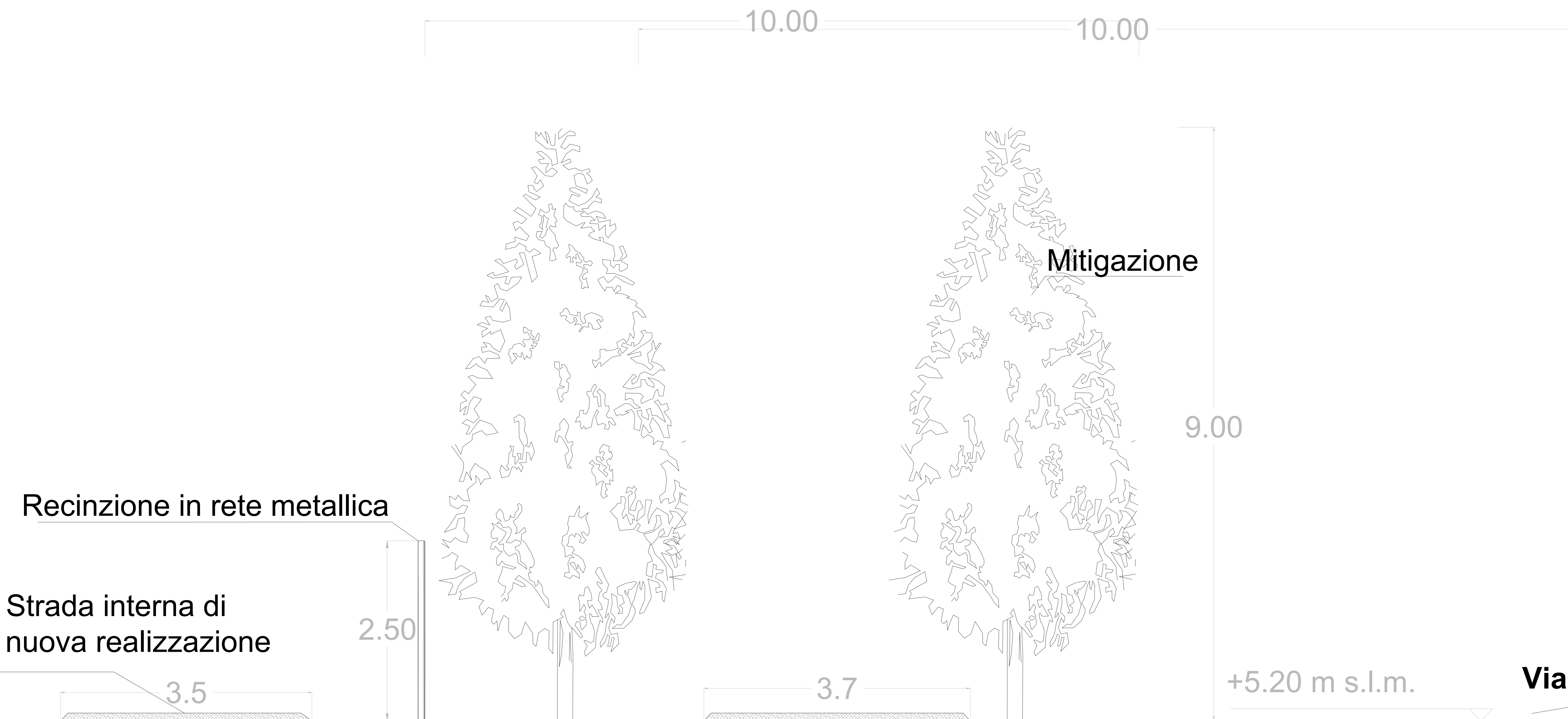
## Sezione 4

Scala 1:75



## Sezione 5

Scala 1:25



### LEGENDA

- Recinzione di progetto
- Area disponibile
- Cancelli di accesso
- Viabilità di accesso all'impianto
- Viabilità interna all'impianto
- Struttura tracker 2x14
- Struttura tracker 2x28
- Transformation Unit da 1400 kVA
- Transformation Unit da 1200 kVA
- Area OSM: 1500 m2
- Mitigazione
- Cabina utente
- Cabina di consegna DG2092
- Cabina SCADA
- String inverter HUAWEI SUN2000

### NOTE

Misure espresse in metri

\* La profondità di infissione dei tracker andrà verificata a valle delle indagini geognostiche

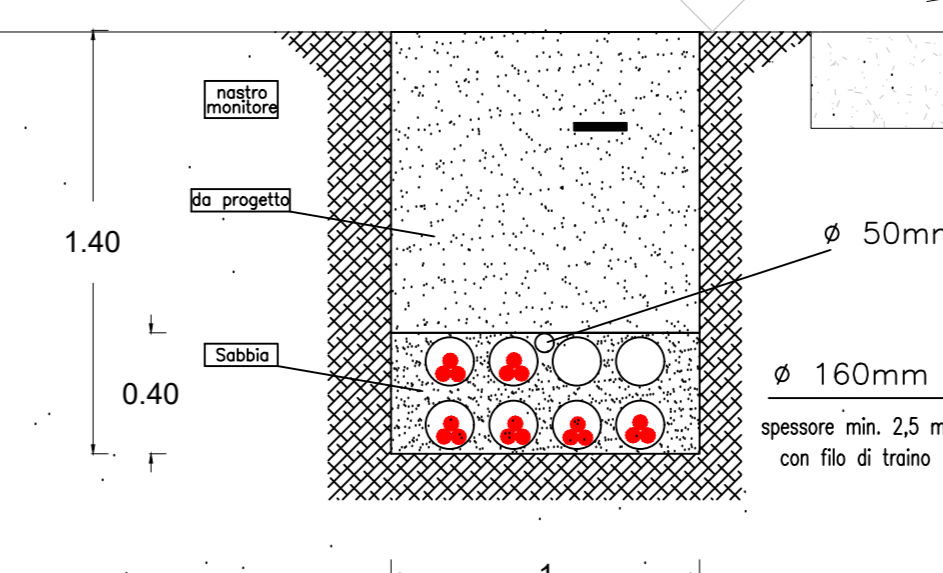
\*\* Le dimensioni della passerella sono funzione del numero di circuiti che saranno alloggiati al suo interno.

\*\*\* Per la viabilità asfaltata esistente presente nell'area A sono previsti solo lievi adeguamenti qualora necessario

\*\*\*\* In fase esecutiva andrà verificato lo spessore effettivo della platea cementata

\*\*\*\*\* La profondità delle strade in asfalto e in terra battuta poste a nord delle aree di impianto andranno valutate in fase esecutiva

La nuova recinzione, ove prevista, verrà realizzata in conformità alle ST EGP



00	26/02/2023	Emissione Definitiva			
REV	DATE	DESCRIPTION	PREPARED	CHECKED	APPROVED
PROJECT:			Portonovo FV (15534)		
FILE NAME:			ONE_EEG_D_21_FV_15534_EEG_01_00_SEZIONI DELL'IMPIANTO.DWG		
CLASSIFICATION:		Company	FORMAT: A0	Varie	SCALE: 1:1
UTILIZATION SCOPE:		Basic Design	Sezioni dell'impianto		
ENGINEERING & CONSTRUCTION		GRE VALIDATION			
VALIDATED BY: PE EGP		GRE CODE			
VERIFIED BY: Discipline EGP		GROUP	FUNCTION	TITLE	COLLEGE
COLLABORATORS		GRE	EEC	D	211T
		P	1	5	340014
		0	0	1	4
		0	0	1	4
		0	0	1	4