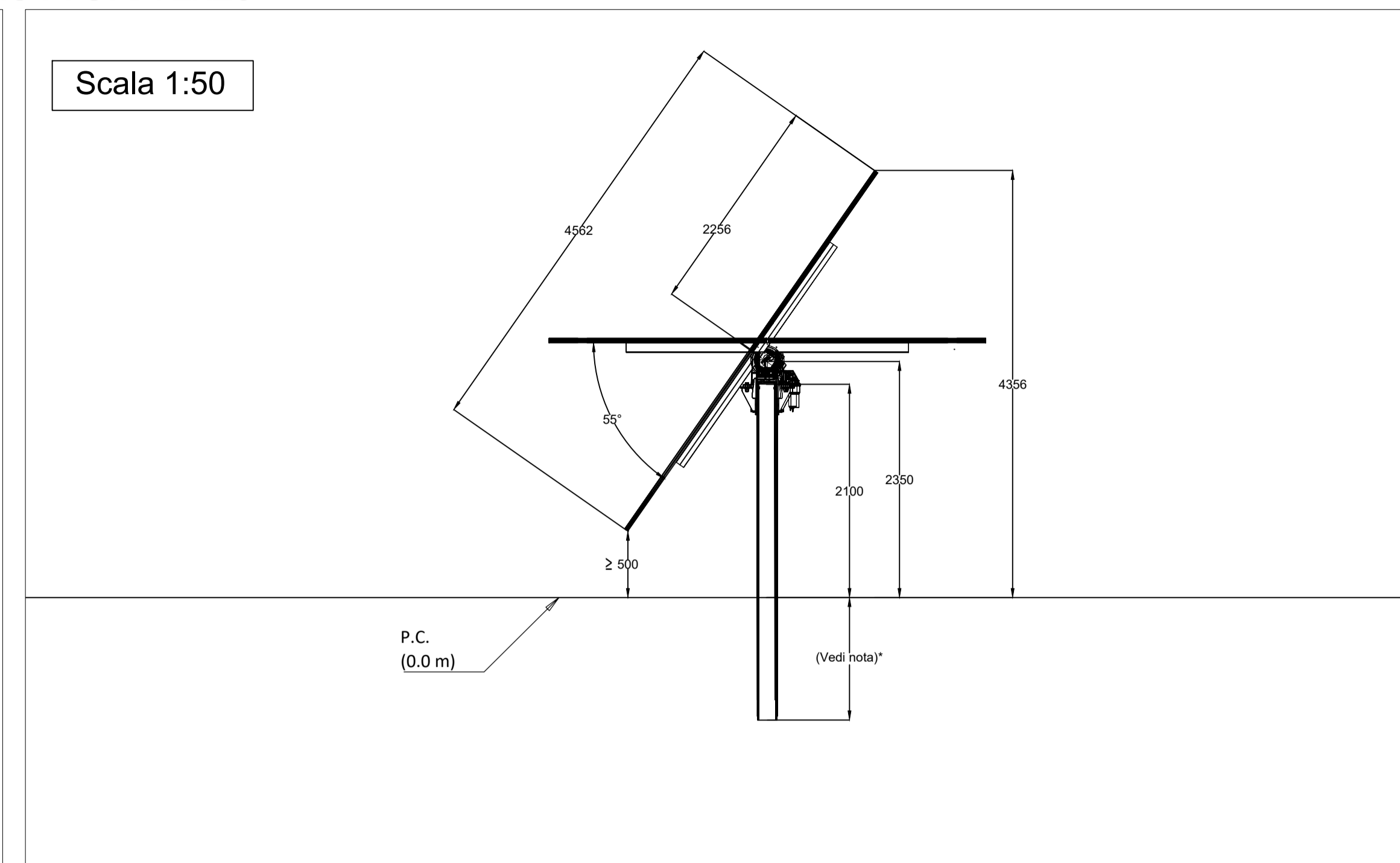
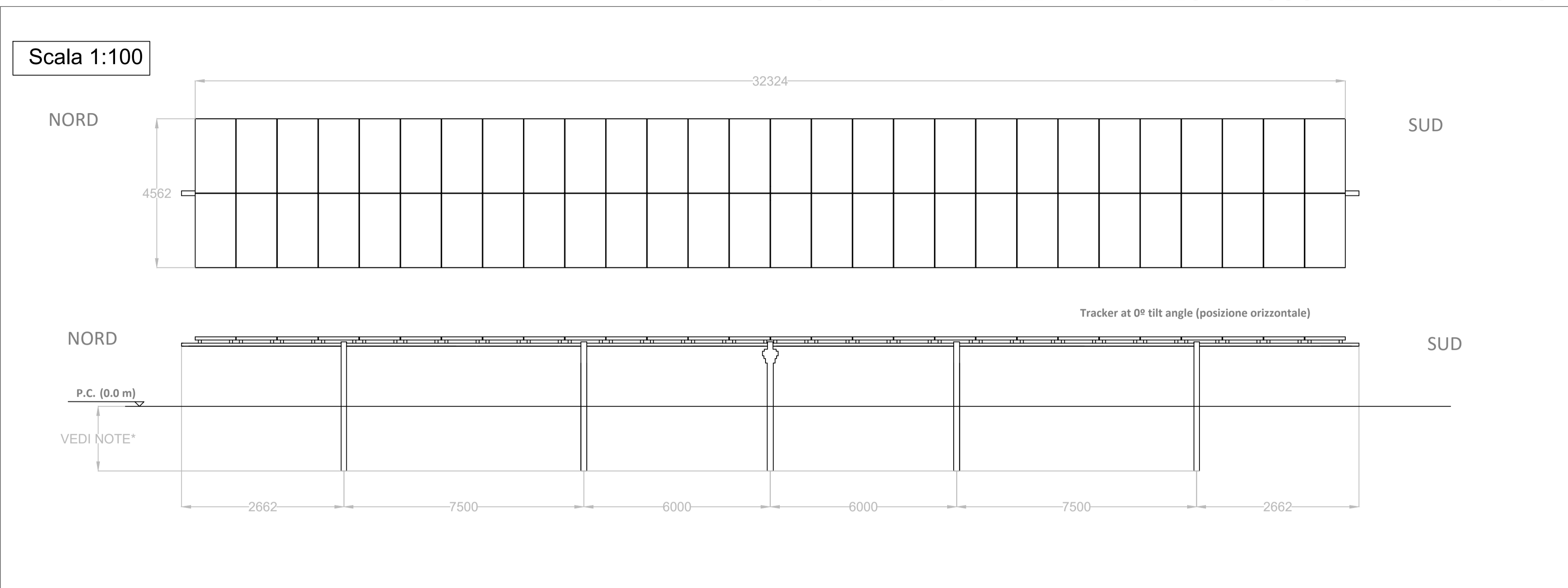
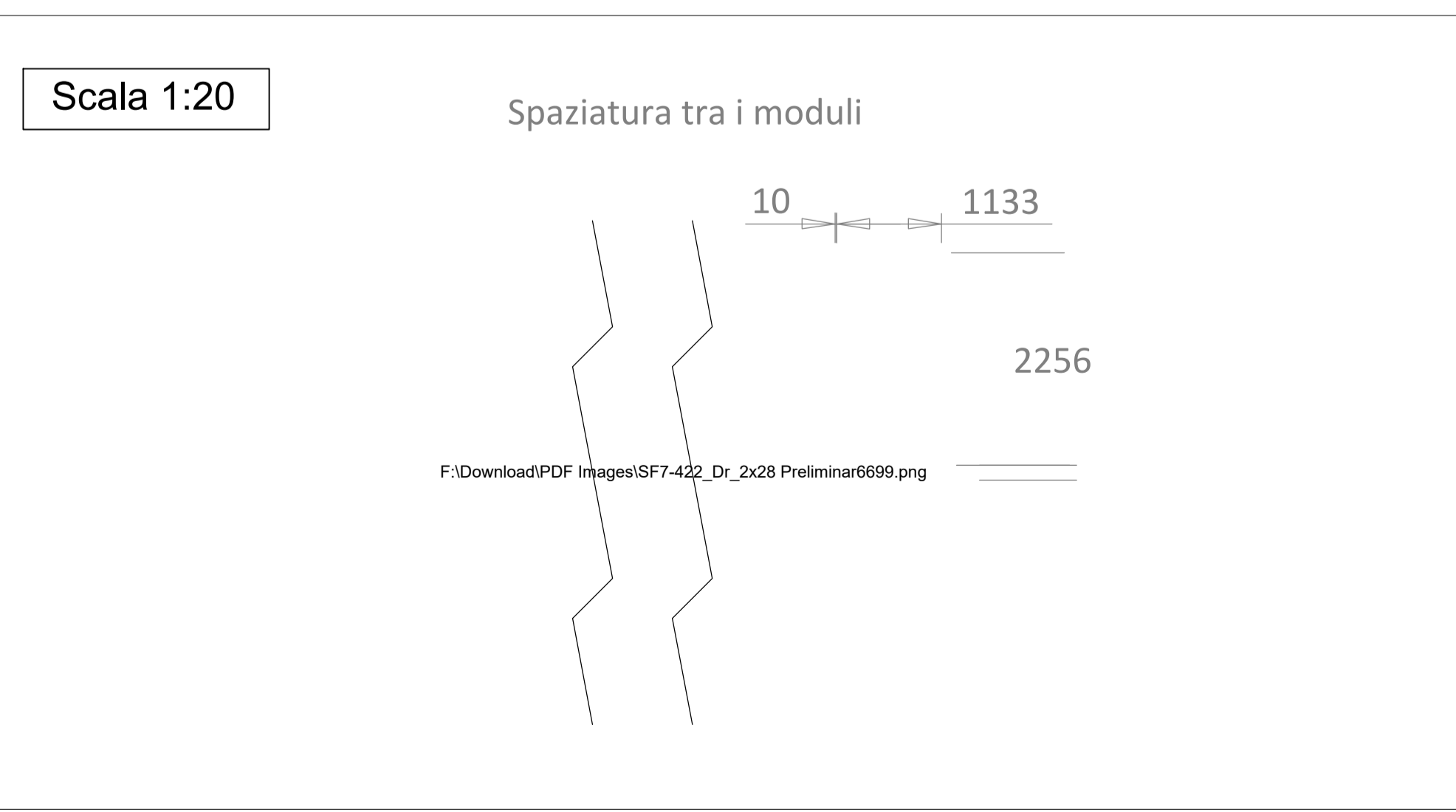
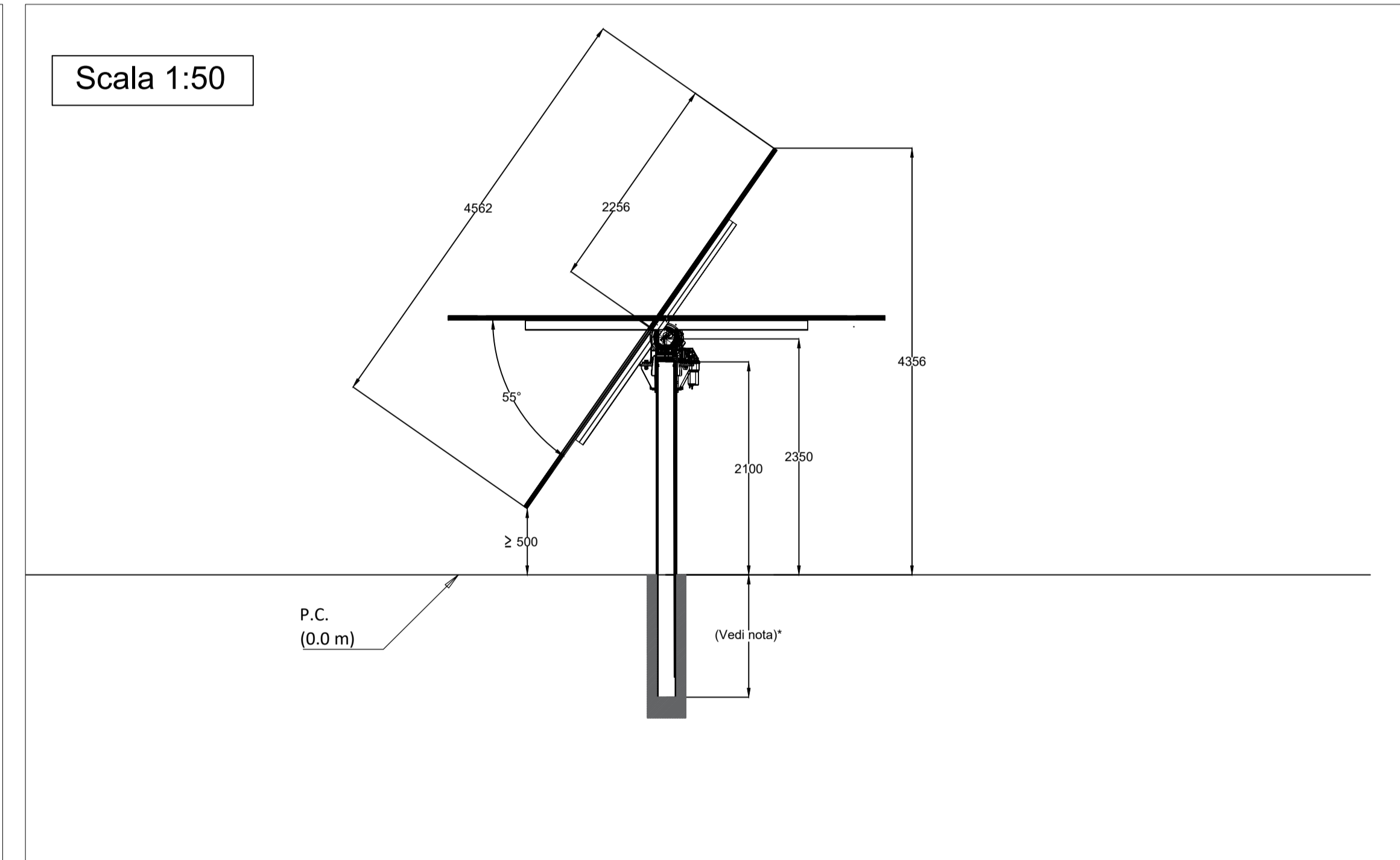
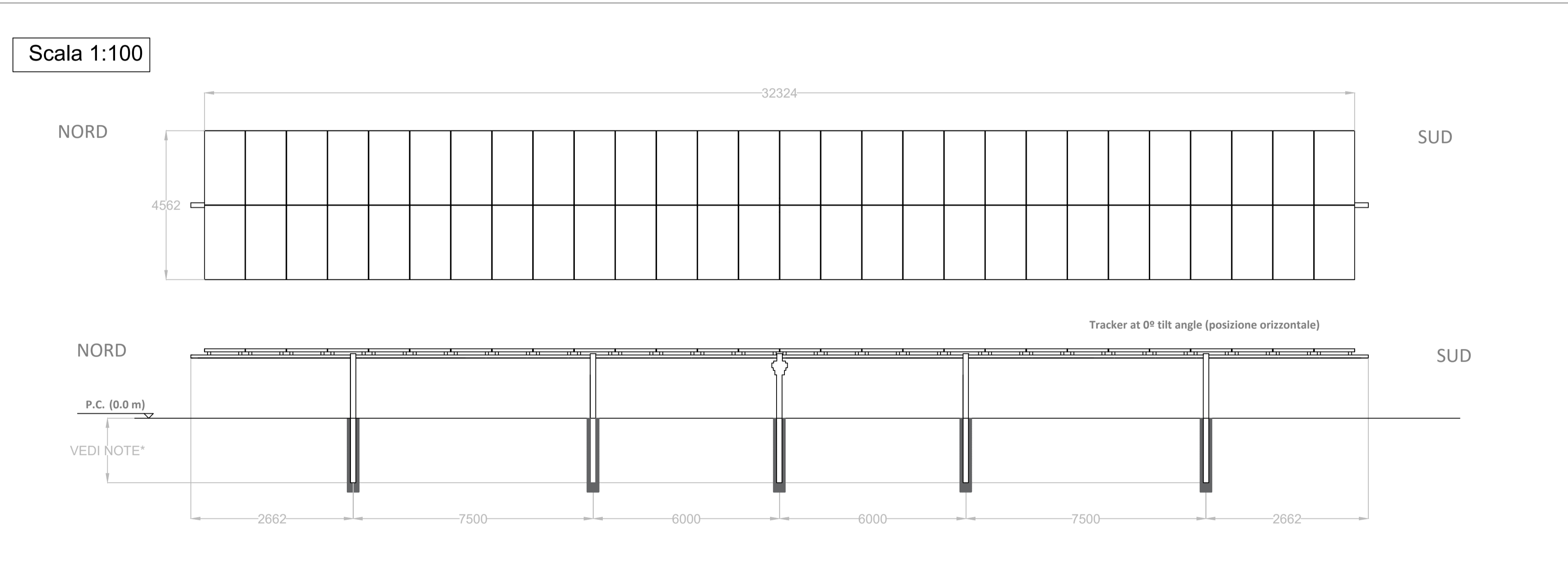


DISEGNI DELLE STRUTTURE DI SOSTEGNO E DELLE OPERE DI FONDAZIONE - STRUTTURA 2x28

INSTALLAZIONE MEDIANTE PALO INFISSO NEL TERRENO - STRUTTURA 2x28



INSTALLAZIONE MEDIANTE REALIZZAZIONE DI PREFORO E STABILIZZAZIONE CONCALCESTRUZZO - STRUTTURA 2x28



NOTE

I disegni rappresentati su questa tavola sono dei tipici;

Le dimensioni indicate saranno validate in una fase successiva del progetto in base ai parametri geotecnici del terreno

La scelta della tipologia di fondazione, sia essa palo infisso o palo trivellato in cemento armato, sarà valutata a valle delle prove da realizzarsi in fase esecutiva; le dimensioni della tipologia di fondazione scelta saranno validate in una fase successiva del progetto in base ai parametri geotecnici del terreno rilevati dalle indagini.

A seguito di approfondimenti tecnici in fase di progettazione esecutiva, le sezioni dei profili così come la geometria potranno subire variazioni.

Salvo differenti indicazioni, le lunghezze sono da intendersi espresse in mm ed il peso in Kg

00	26/01/2023	Emissione Definitiva	R.De Santis	A.Fata	V.Bretti
PROJECT:		Portonovo FV (15534)			
FILE NAME:		GRE.EEC.D.21.IT.P.15534.00.019.00_DISEGNI DELLE STRUTTURE DI SOSTEGNO E DELLE OPERE DI FONDAZIONE.DWG			
CLASSIFICATION:	Company	FORMAT:	SCALE:	PLOT SCALE:	SHEET:
		A1	-	1:1	1 di / of 2
UTILIZATION SCOPE:	TITLE:				
Basic Design	Disegni delle strutture di sostegno e delle opere di fondazione				
VALIDATED BY:	GRE CODE				
PE EGP	GROUP:	FUNCTION:	TYPE:	ISSUER:	COUNTRY:
Discipline EGP	TEC:	PLANT:	SYSTEM:	PROGRESSIVE:	REVISION:
COLLABORATORS:	GRE	EE	CC	D	21
	I	T	P	1	5
	3	4	0	0	1
	9	0	0		