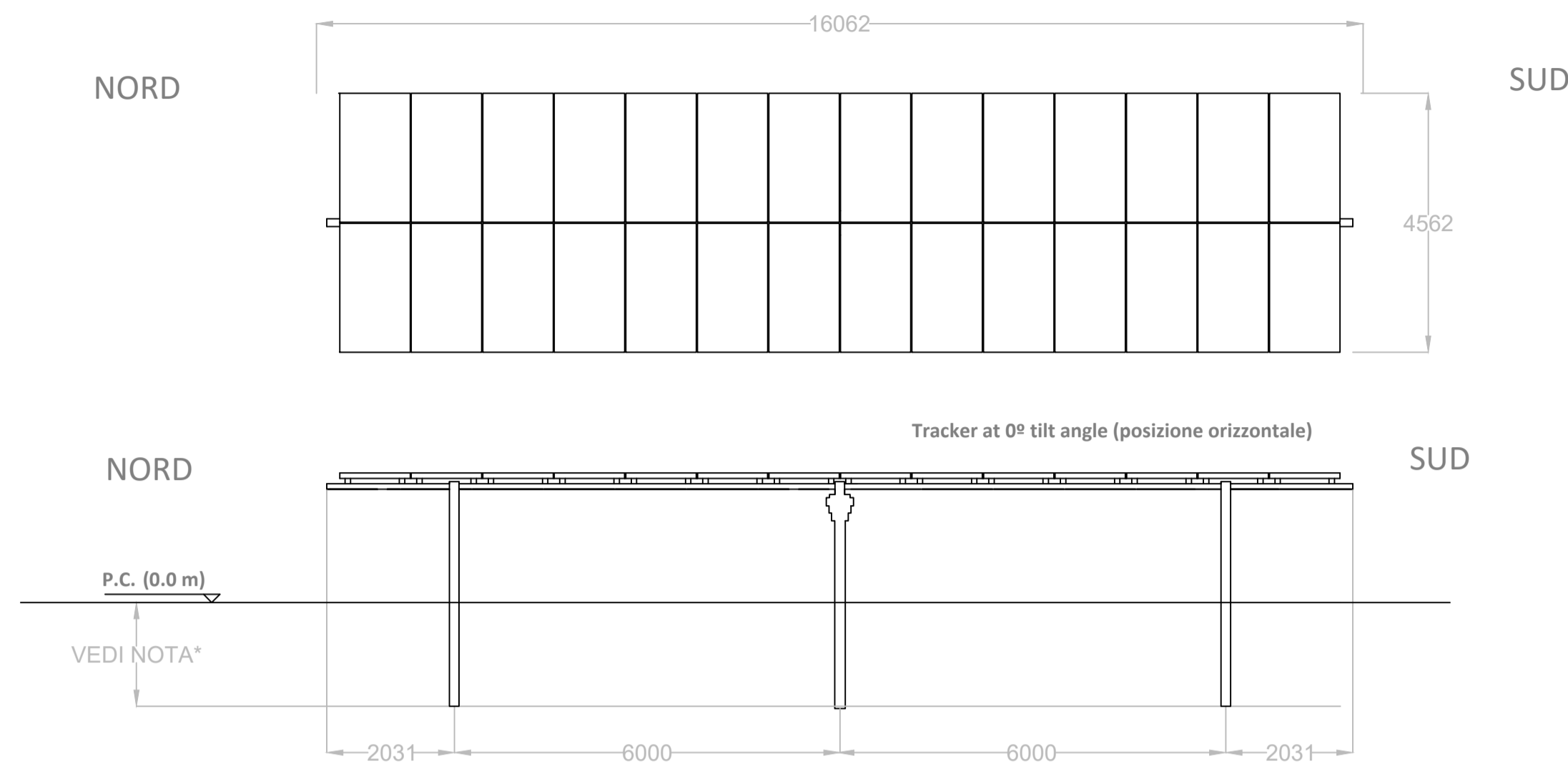


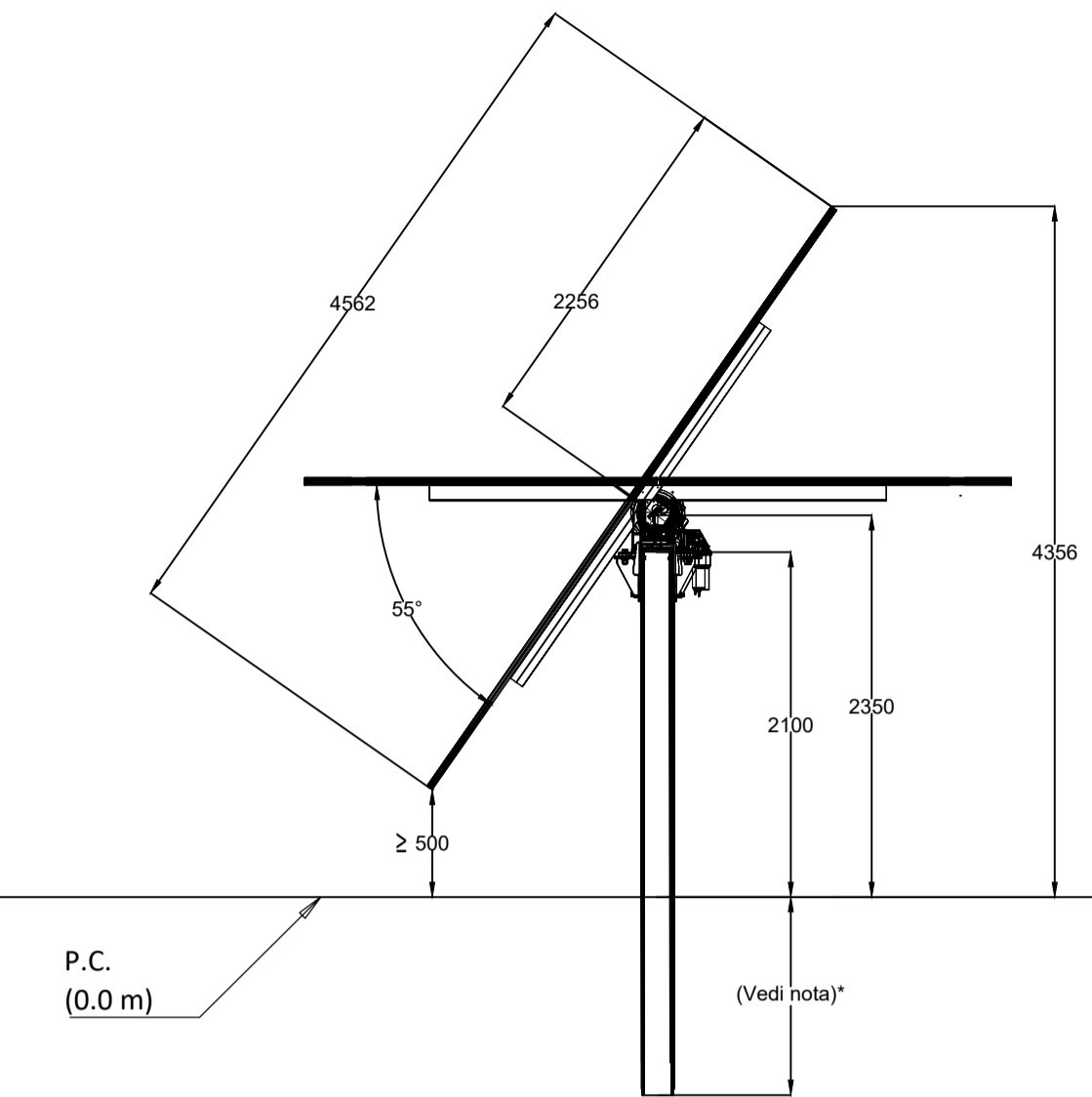
# DISEGNI DELLE STRUTTURE DI SOSTEGNO E DELLE OPERE DI FONDAZIONE - STRUTTURA 2x14

## INSTALLAZIONE MEDIANTE PALO INFISSO NEL TERRENO - STRUTTURA 2x14

Scala 1:100

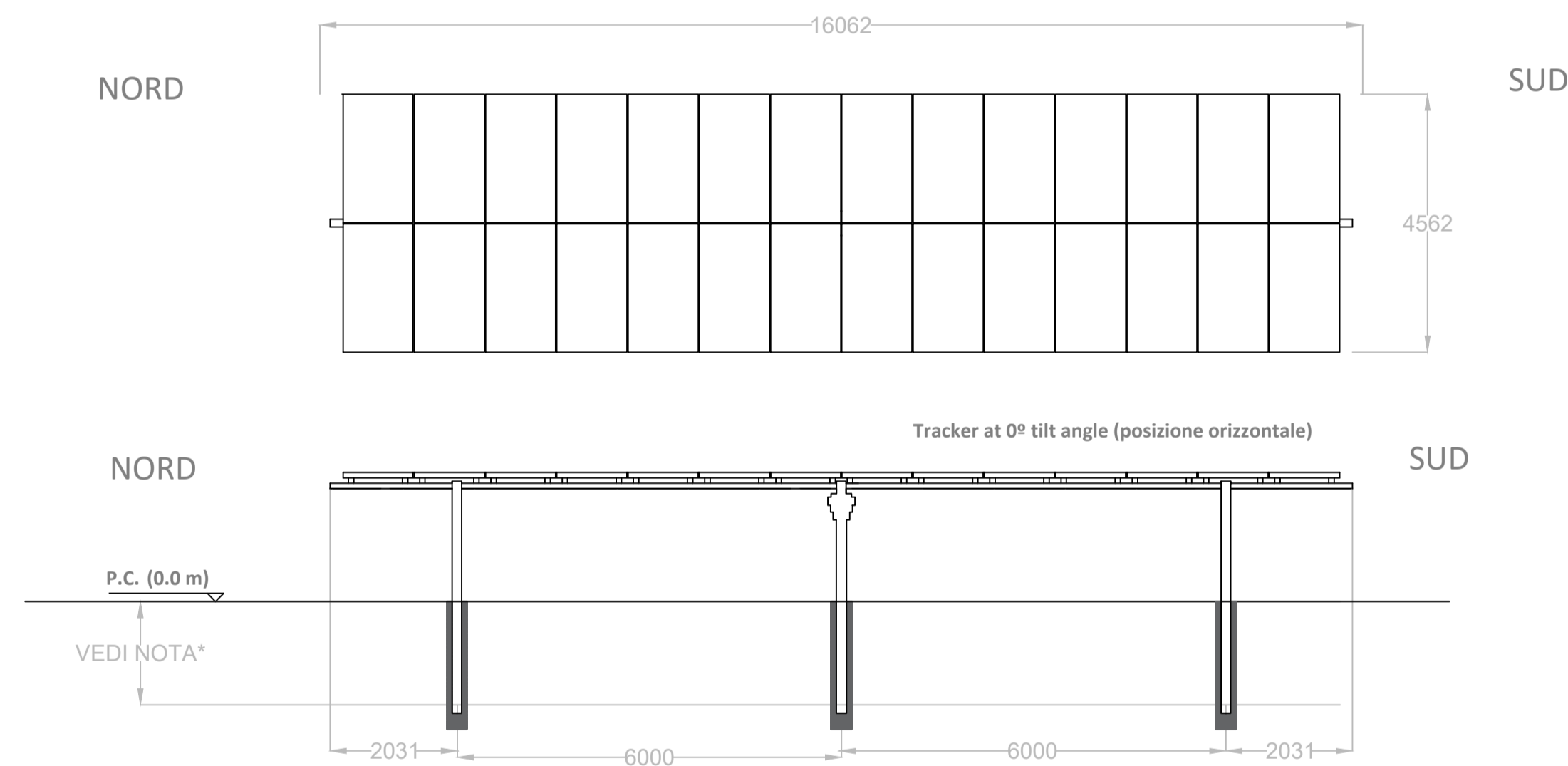


Scala 1:50

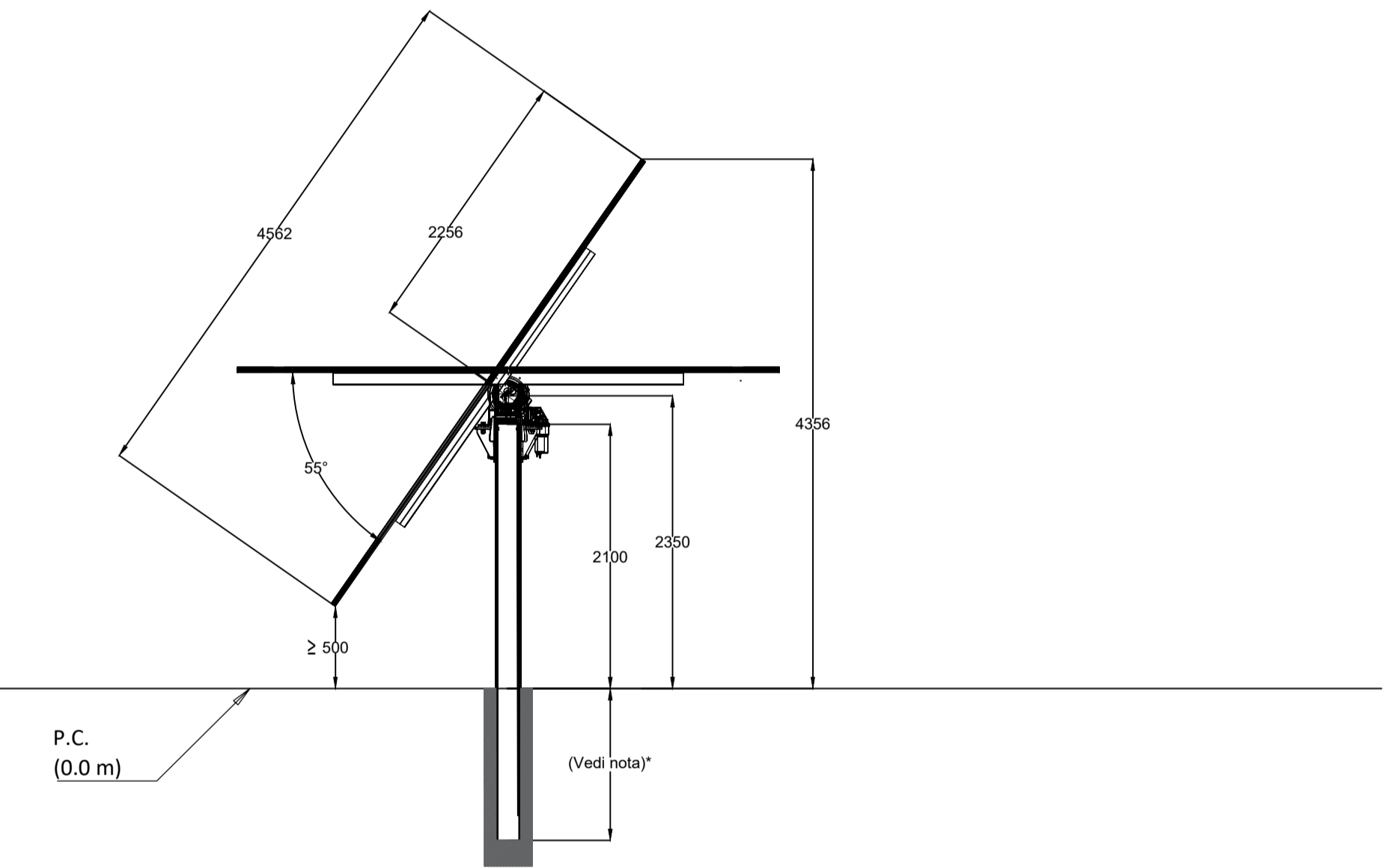


## INSTALLAZIONE MEDIANTE REALIZZAZIONE DI PREFORO E STABILIZZAZIONE CONCALCESTRUZZO - STRUTTURA 2x14

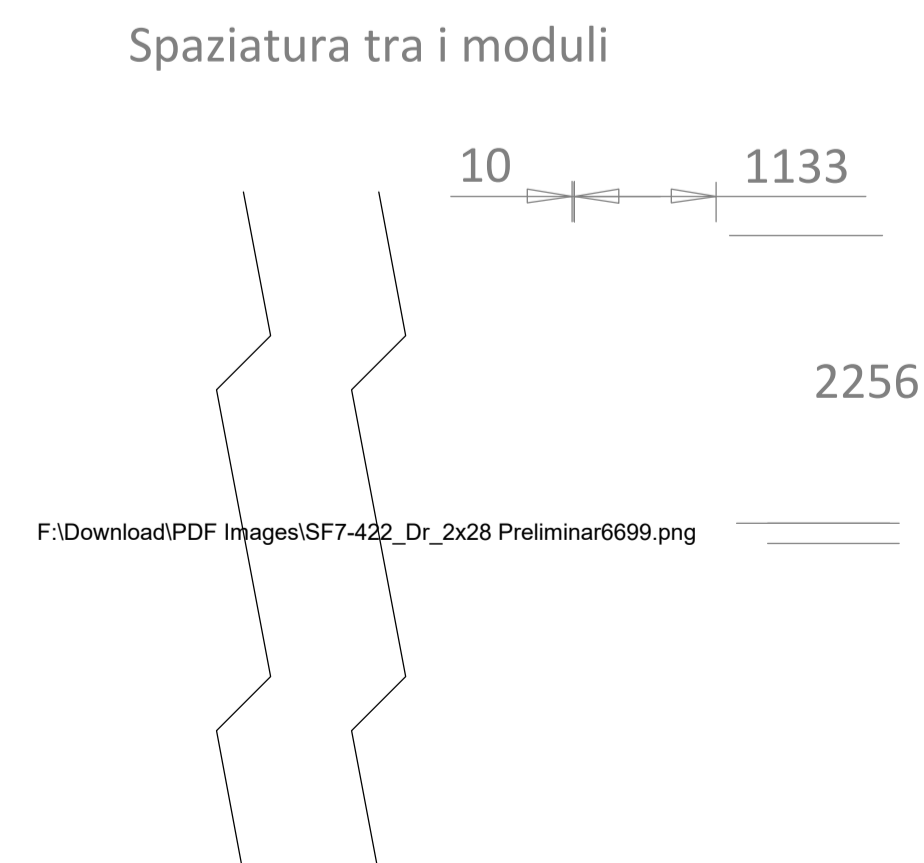
Scala 1:100



Scala 1:50



Scala 1:20



### NOTE

I disegni rappresentati su questa tavola sono dei tipici.

Le dimensioni indicate saranno validate in una fase successiva del progetto, in base ai parametri geotecnici del terreno.

La scelta della tipologia di fondazione, sia essa palo infisso o palo trivellato in cemento armato, sarà valutata a valle delle prove da realizzarsi in fase esecutiva; le dimensioni della tipologia di fondazione scelta saranno validate in una fase successiva del progetto in base ai parametri geotecnici del terreno rilevati dalle indagini.

A seguito di approfondimenti tecnici in fase di progettazione esecutiva, le sezioni dei profili così come la geometria potranno subire variazioni.

Salvo differenti indicazioni, le lunghezze sono da intendersi espresse in mm ed il peso in Kg.

REV.	DATE	DESCRIPTION	PREPARED	CHECKED	APPROVED
00	26/01/2023	Emissione Definitiva	R.De Santis	A.Fata	V.Bretti
PROJECT:			Portonovo FV (15534)		
FILE NAME:			GRE.EEC.D.21.IT.P.15534.00.019.01_DISEGNI DELLE STRUTTURE DI SOSTEGNO E DELLE OPERE DI FONDAZIONE		
CLASSIFICATION:		Company	FORMAT:	SCALE:	PLOT SCALE:
UTILIZATION SCOPE:		Basic Design	A1	-	1:1
VALIDATED BY:		PE EGP	SHEET: 2 di 2		
VERIFIED BY:		Discipline EGP	TITILE: Disegni delle strutture di sostegno e delle opere di fondazione		
COLLABORATORS		GRE CODE			
		GROUP:	FUNCTION:	TYPE:	ISSUER:
		GRE	EECD	21	IT
		COUNTRY:	TEC:	PLANT:	SYSTEM:
		P	1	5	3
		REVISION:	PROGRESSIVE:	REVISION:	
		0	0	1	9
		0	0	0	0