

PROGETTO DEFINITIVO

Realizzazione di n. 2 impianti per la produzione di energia elettrica da fonte solare in Grumento Nova (PZ) alla località Traversiti, denominati "Grumento 1" e "Grumento 2", aventi ognuno potenza in immissione pari a 5.920,00 kW

DATA	DESCRIZIONE	DIS.	VERIF.
07/05/2021	QUARTA EMISSIONE	S.C.	I.P.
08/02/2021	TERZA EMISSIONE	S.C.	I.P.
30/01/2021	SECONDA EMISSIONE	S.C.	I.P.
25/01/2021	PRIMA EMISSIONE	S.C.	I.P.

PROGETTISTA:
ING. IZZO PASQUALE
Via Armando Diaz n. 58
84018 Scafati - Salerno - Italia
Email pec: pasquale.izzo@ordingna.it
Telefono: +39 0813440827

CLIENTE:
VOLTALIA ITALIA S.r.l.
Viale Montenero n. 32 - 20135 Milano - Italia
Email pec: vortaliaitalia@pec.it - Telefono: +39 0289095269



TITOLO PROGETTO:
PROGETTO DI N.2 IMPIANTI PER LA PRODUZIONE DI ENERGIA ELETTRICA DA FONTE SOLARE

TITOLO ELABORATO:
PARTICOLARE CAVIDOTTI E BARRIERA A MICROONDE

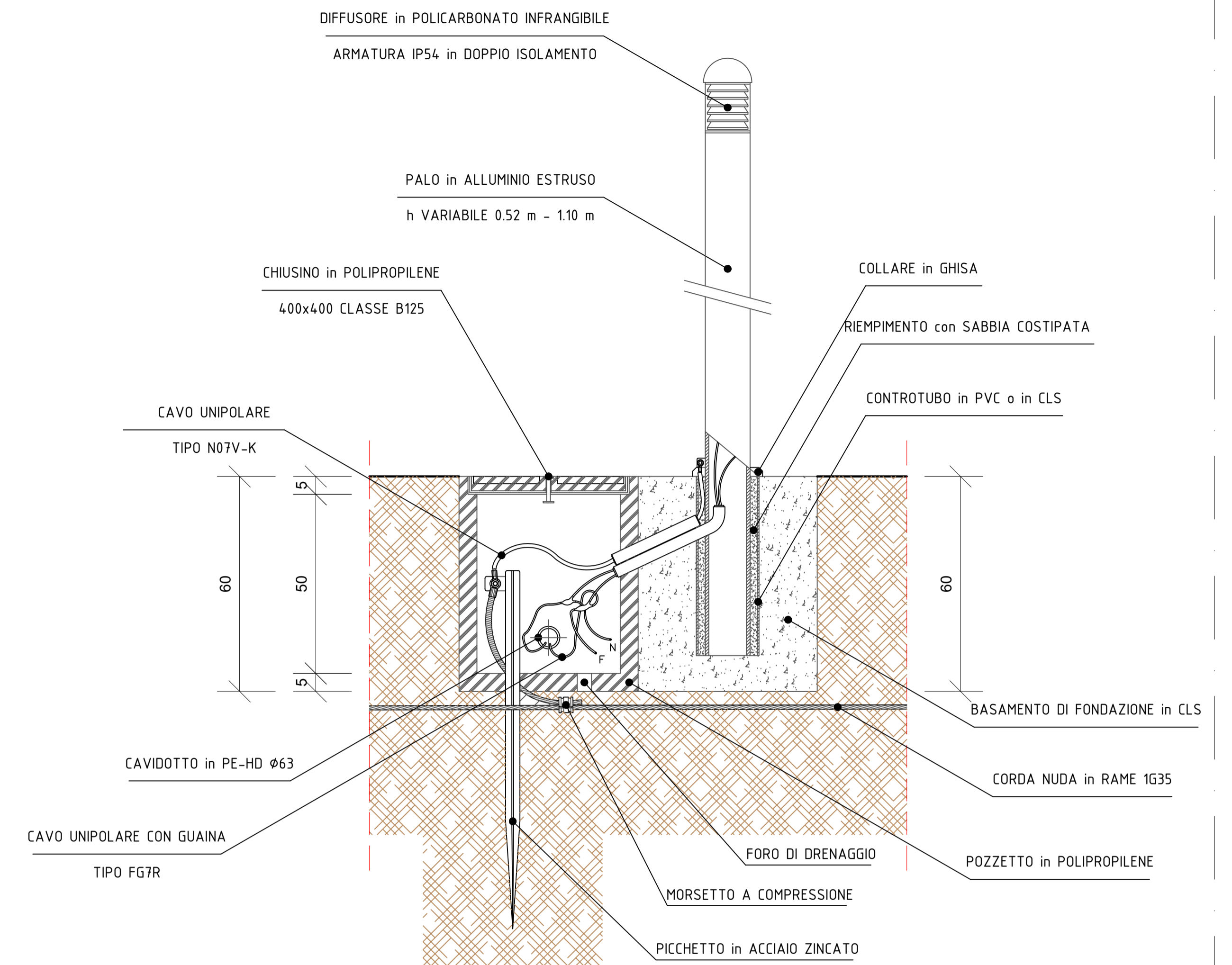
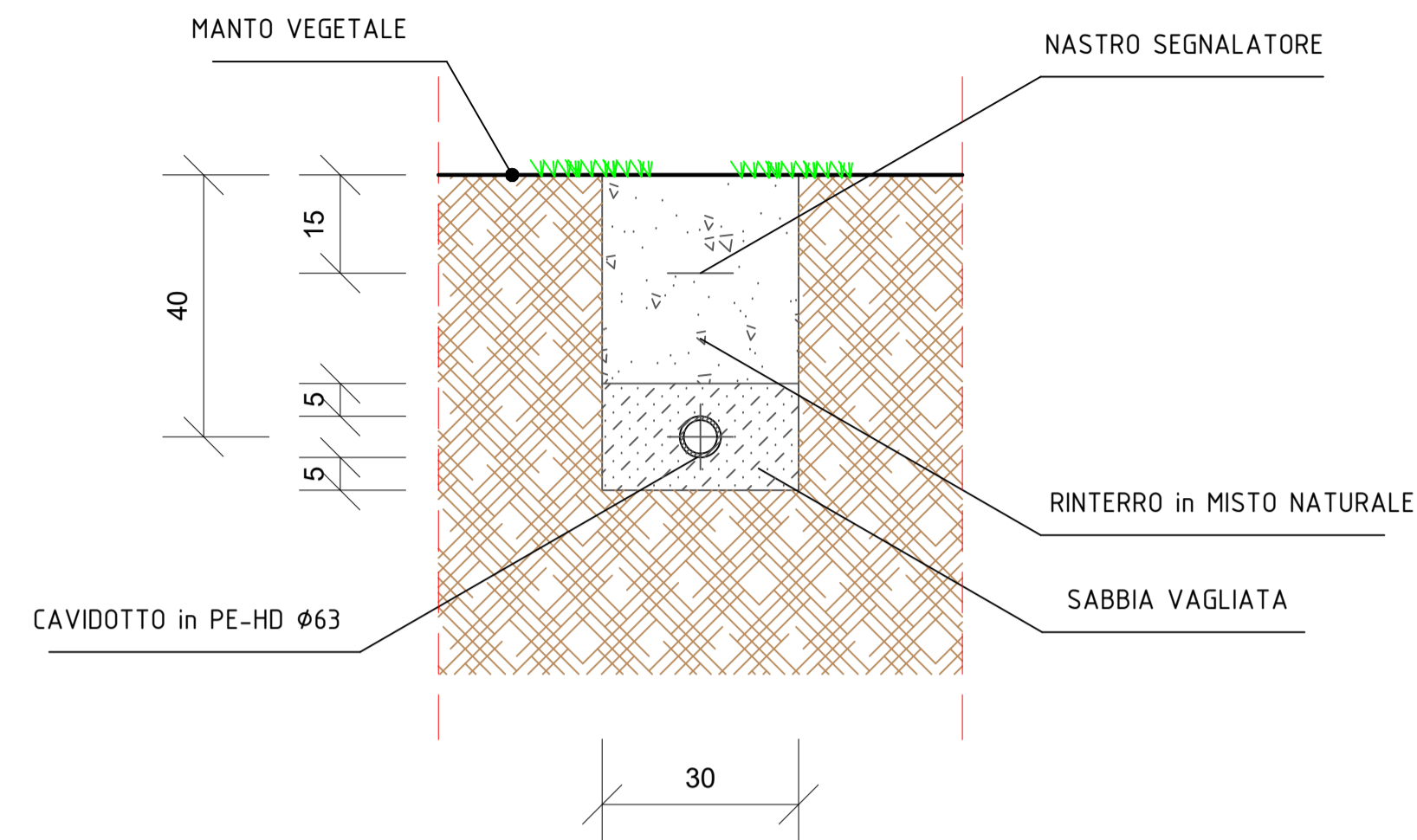
DISEGNATO:
Ing. Carmine Schettino

VERIFICATO:
Ing. Pasquale Izzo

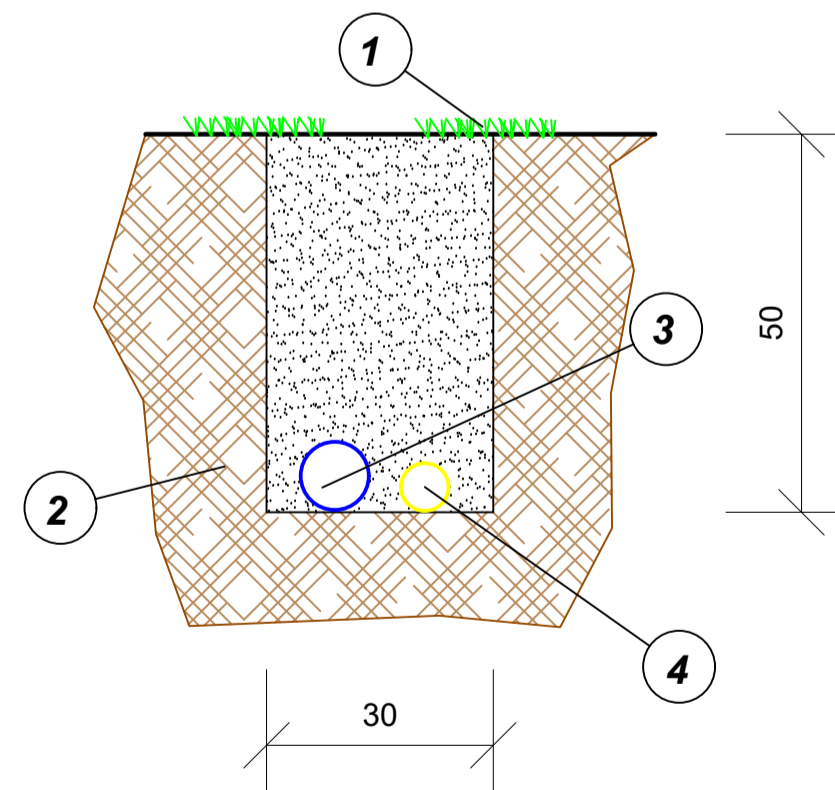
DATA:	TAVOLA:	VERSIONE:	N.º ELABORATO:	REVISIONE:
07/05/2021	A.12.b.4.	03	1	03

E' vietata la copia anche parziale del presente elaborato

SEZIONE TIPO CAVIDOTTO SCALA 1:10

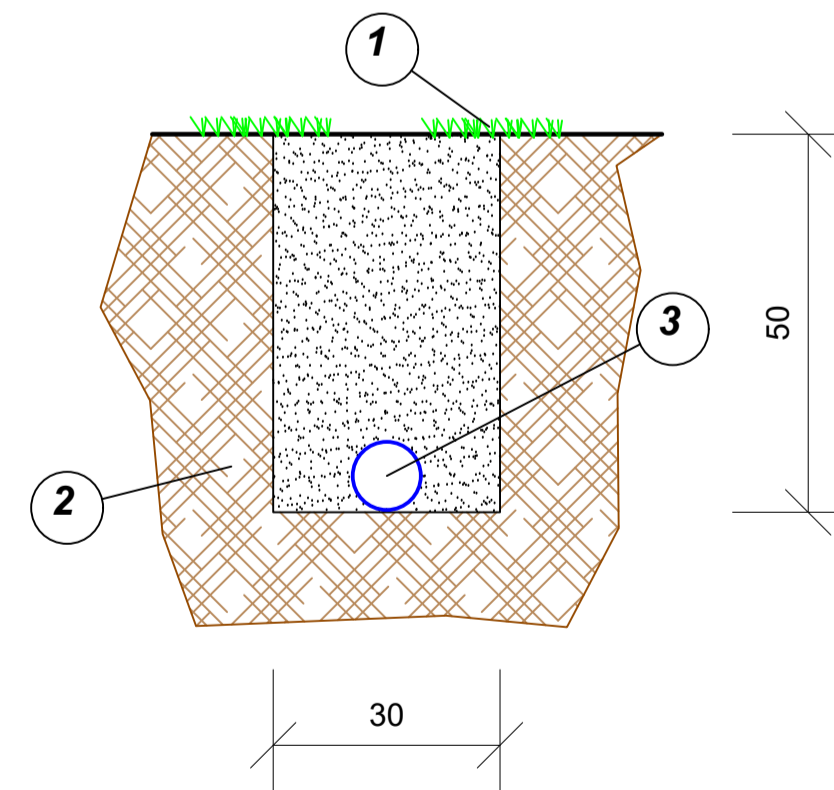


SCAVO E POSA POLIFERA PER DISTRIBUZIONE PERIMETRALE AUSILIARI E SORVEGLIANZA SCALA 1:10



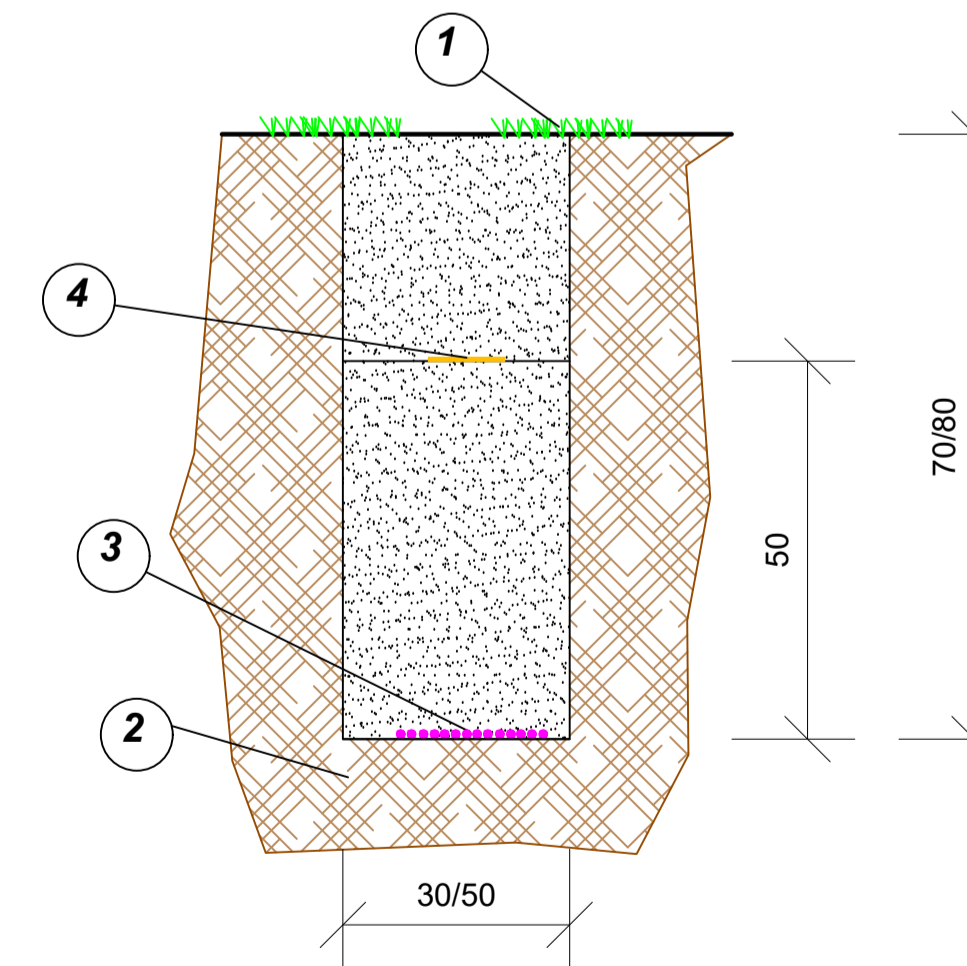
- 1) MANTO VEGETALE
- 2) TERRENO
- 3) TUBO CORRUGATO IN PVC F90 DOPPIA PARETE
- 4) TUBO CORRUGATO IN PVC F63 DOPPIA PARETE

SCAVO E POSA POLIFERA PER COLLEGAMENTO CC STRINGHE E QUADRI DI CAMPO SCALA 1:10



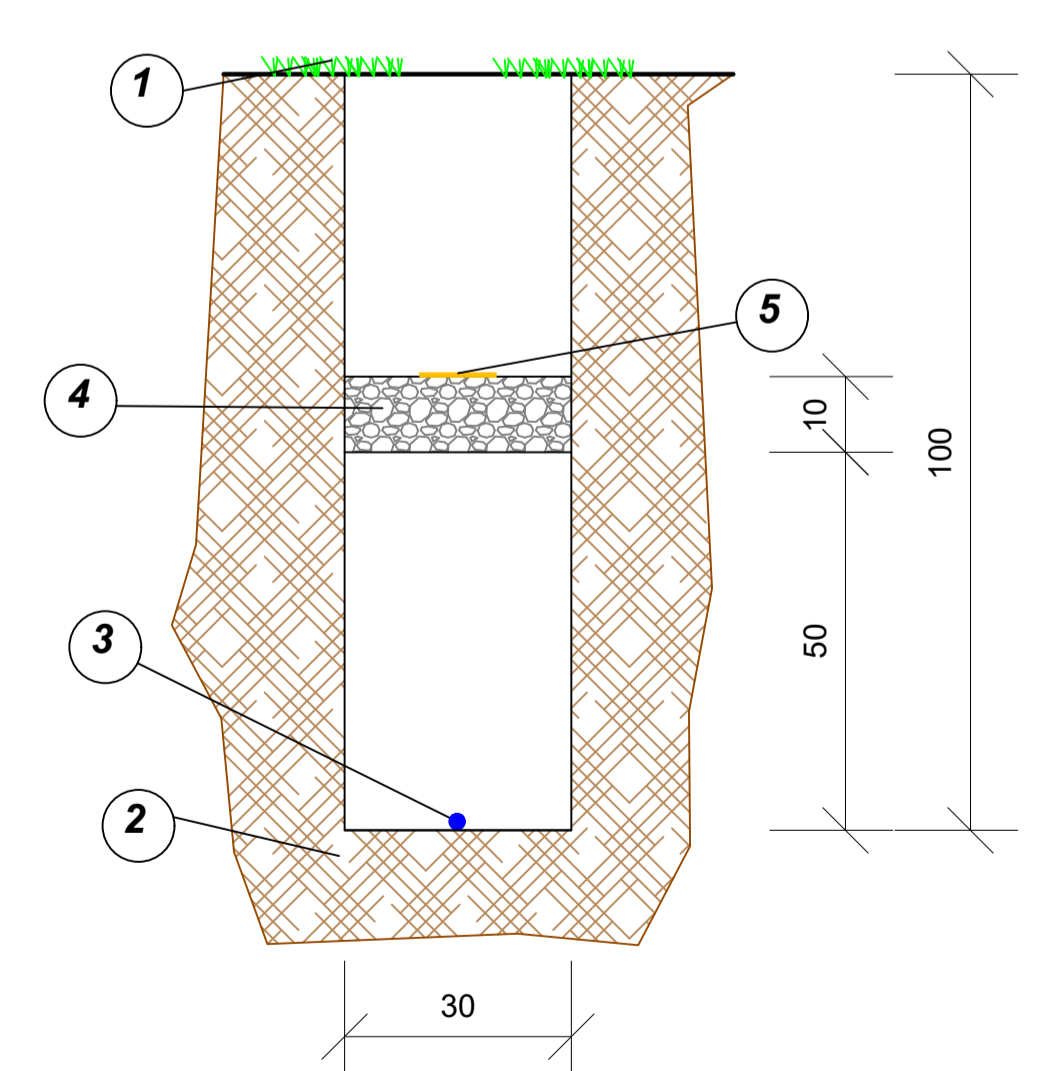
- 1) MANTO VEGETALE
- 2) TERRENO
- 3) TUBO CORRUGATO IN PVC F63 o F90 DOPPIA PARETE

SCAVO E POSA POLIFERA PER COLLEGAMENTO QUADRI DI CAMPO e POWER STATION SCALA 1:10



- 1) MANTO VEGETALE
- 2) TERRENO
- 3) CAVI bt IN ALLUMINIO (sezione e numero variabili)
- 4) NASTRO SEGNALETORE

SCAVO E POSA CAVO MT COLLEGAMENTO DELLE POWER STATION SCALA 1:10



- 1) MANTO VEGETALE
- 2) TERRENO
- 3) CAVO MT
- 4) PROTEZIONE MECCANICA con MATERIALE INERTE
- 5) NASTRO SEGNALETORE