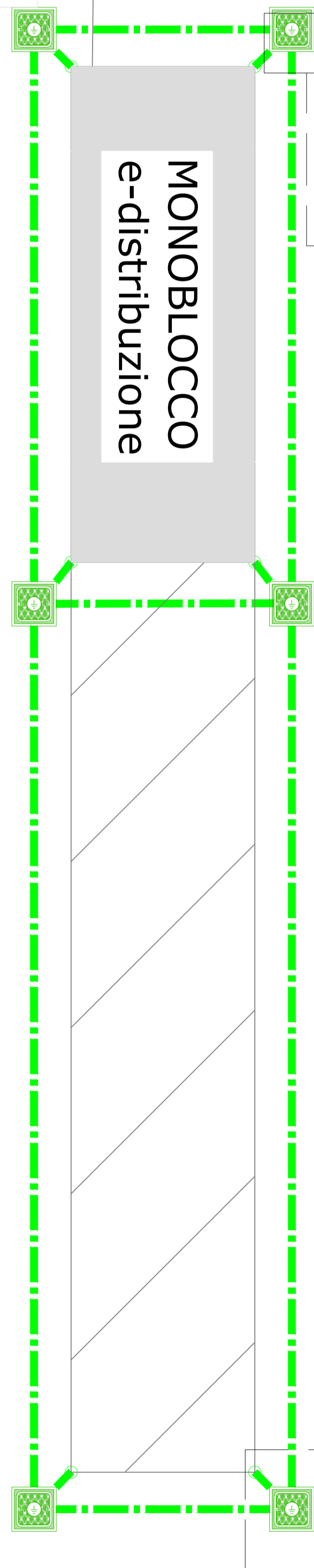
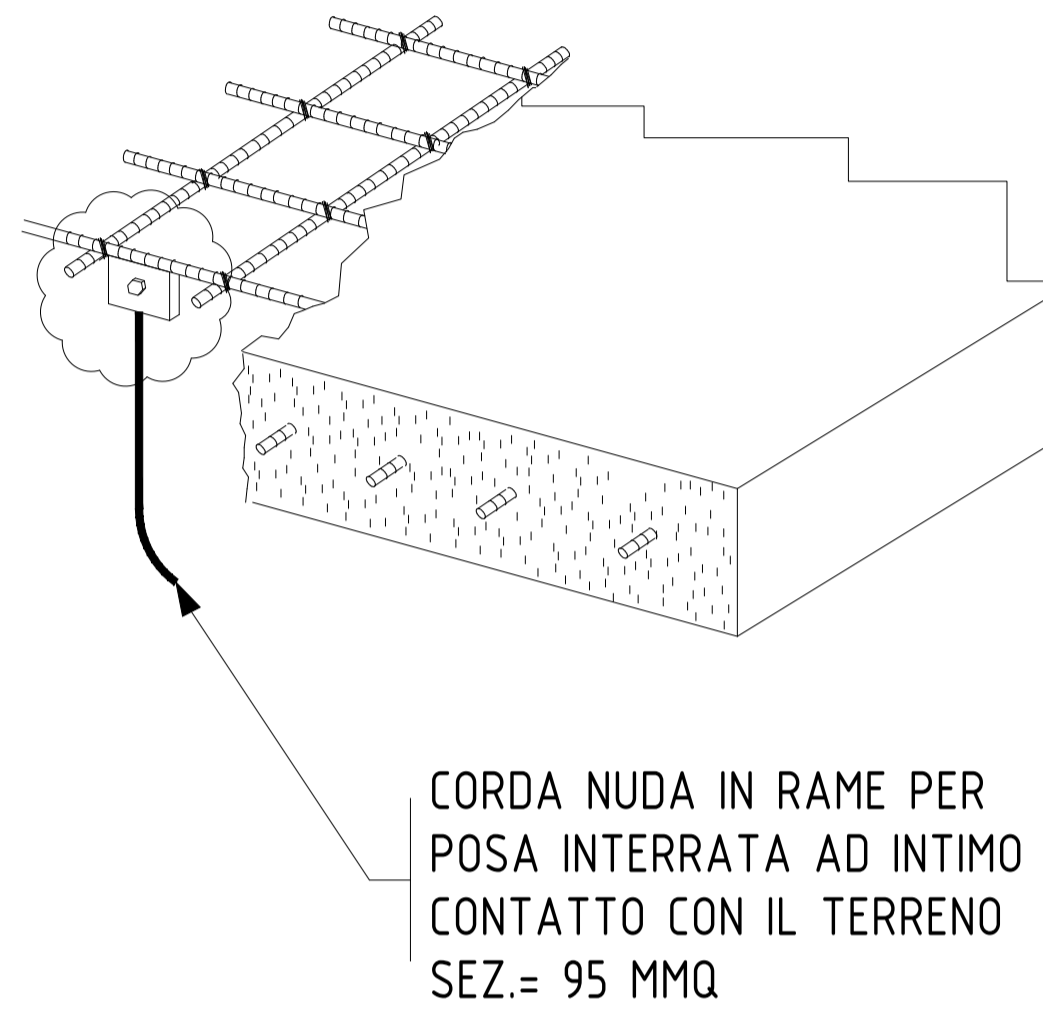


SCALA 1:50

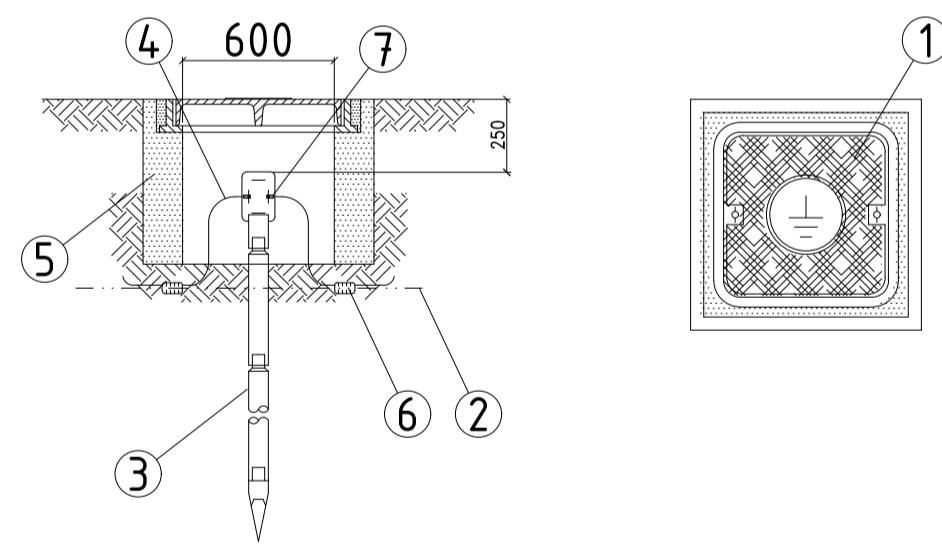


COLLEGAMENTO ALLA RETE ELETTROSALDATA DEL BASAMENTO DEI MONOBLOCCHI



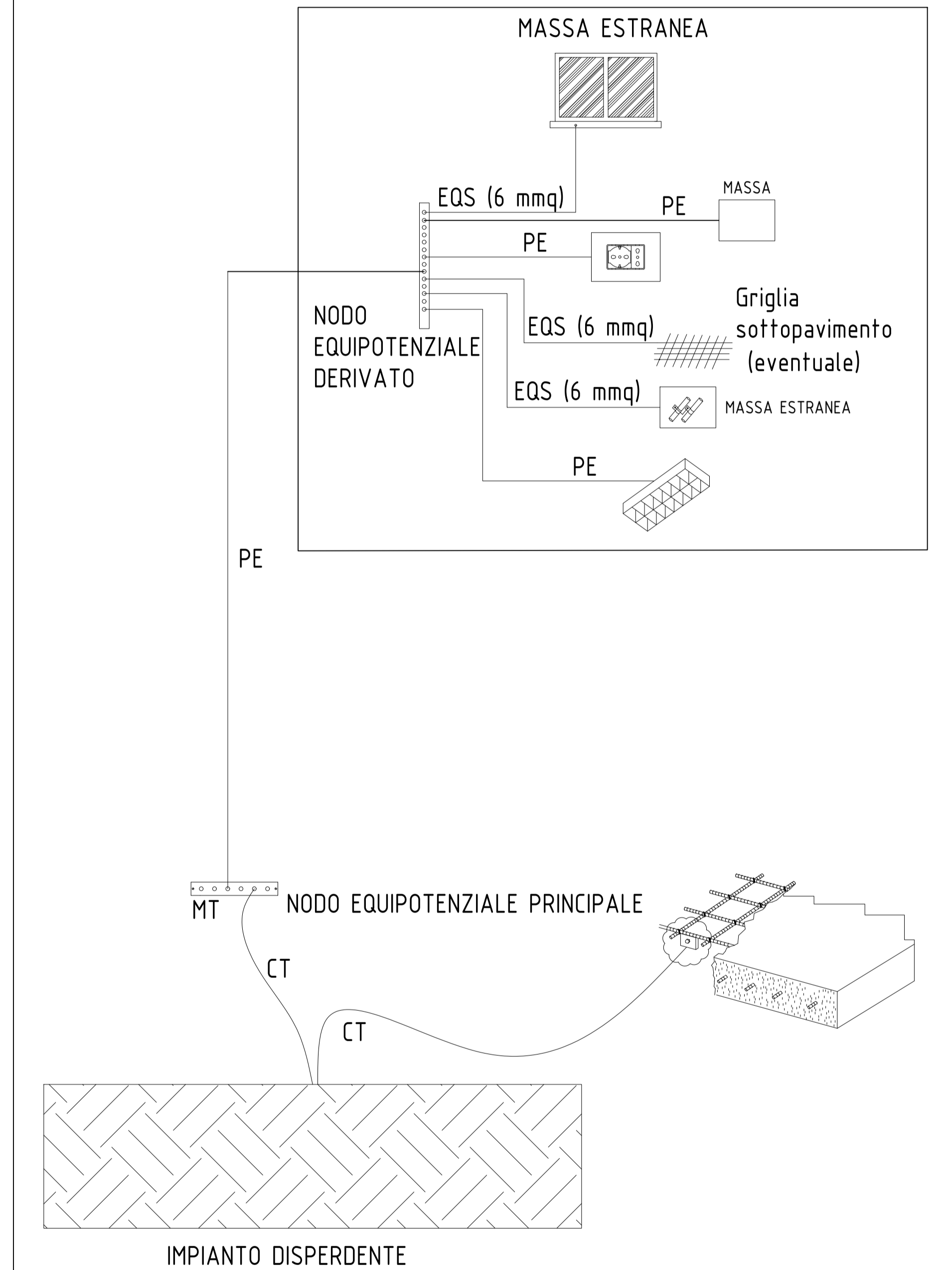
CORDA NUDA IN RAME PER POSA INTERRATA AD INTIMO CONTATTO CON IL TERRENO SEZ.= 95 MMQ

POZZETTO ISPEZIONABILE



- 1 COPERCHIO CARRABILE IN CEMENTO
- 2 CORDA DI RAME NUDO S=95 mmq
- 3 PICCHETTO IN ACCIAIO ZINCATO l=2000mm
- 4 CORDA DI RAME NUDO SEZIONE 95 mmq
- 5 POZZETTO DI TERRA IN CEMENTO
- 6 CONNESSIONE TRAMITE MORSETTO A COMPRESIONE
- 7 CAOPCORDA DI RAME STAGNATO

SCHEMA SISTEMA EQUIPOTENZIALE



NOTE:

DEVONO ESSERE CONNESSE AL COLLEGAMENTO EQUIPOTENZIALE PRINCIPALE LE SEGUENTI MASSE ESTRANEE:

- LE PARTI STRUTTURALI METALLICHE DEI MONOBLOCCHI;
- LE ARMATURE PRINCIPALI DEL MASSETTO UTILIZZATE NELLA COSTRUZIONE DEGLI EDIFICI, SE PRATICAMENTE POSSIBILE;

LA SEZIONE DEI CONDUTTORI EQUIPOTENZIALI DEVE ESSERE ALMENO DI 6 mm².

LEGENDA

	POZZETTO DI TERRA CON DISPENSORE VERTICALE
	CORDA DI RAME NUDO, SEZIONE 95 MMQ, DIRETTAMENTE INTERRATA AD UNA PROFONDITÀ DI ALMENO 1 METRO DAL PIANO DI CALPESTIO
	COLLEGAMENTO DI MASSE METALLICHE ALLA RETE DI TERRA



PROGETTO DEFINITIVO

Realizzazione di n. 2 impianti per la produzione di energia elettrica da fonte solare in Grumento Nova (PZ) alla località Traversiti, denominati "Grumento 1" e "Grumento 2", aventi ognuno potenza in immissione pari a 5.920,00 kW

DATA	DESCRIZIONE	DIS.	VERIF.
07/05/2021	TERZA EMISSIONE	S.C.	IP.
08/02/2021	TERZA EMISSIONE	S.C.	IP.
30/01/2021	SECONDA EMISSIONE	S.C.	IP.
25/01/2021	PRIMA EMISSIONE	S.C.	IP.

PROGETTISTA:
ING. IZZO PASQUALE
Via Armando Diaz n. 58
84018 Scafati - Salerno - Italia
Email pec: pasquale.izzo@ordingna.it
Telefono: +39 0813440827

CLIENTE:
VOLTALIA ITALIA S.r.l.
Viale Montenero n. 32 - 20135 Milano - Italia
Email pec: vontaliaitalia@pec.it - Telefono: +39 0289095269



TITOLO PROGETTO:
PROGETTO IMPIANTO DI CONNESSIONE:
• GRUMENTO 1 (Codice Rintracciabilità 242657368);
• GRUMENTO 2 (Codice rintracciabilità 242657576 - Impianto capofila)

TITOLO ELABORATO:
GRAFICI RETE TERRA CABINA DI CONSEGNA

DISEGNATO: Ing. Carmine Schettino
VERIFICATO: Ing. Pasquale Izzo

Voltalia Italia Srl
Viale Monte Nero, 32
20135 Milano
P.IVA 09983740969

DATA: 07/05/2021	TAVOLA: A.5.d.	VERSIONE: 03	N.º ELABORATO: ALLEGATO 7	REVISIONE: 03
----------------------------	--------------------------	------------------------	-------------------------------------	-------------------------