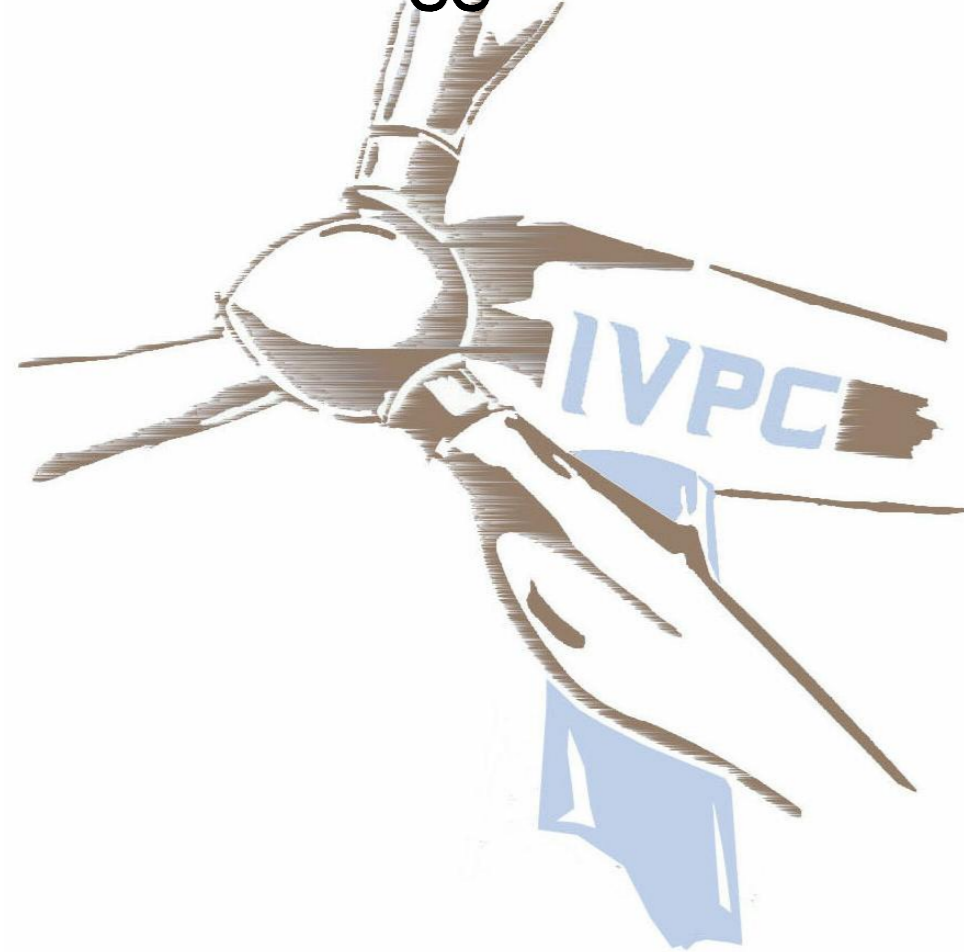


REGIONE PUGLIA

Provincia di Foggia
Comune di Torremaggiore

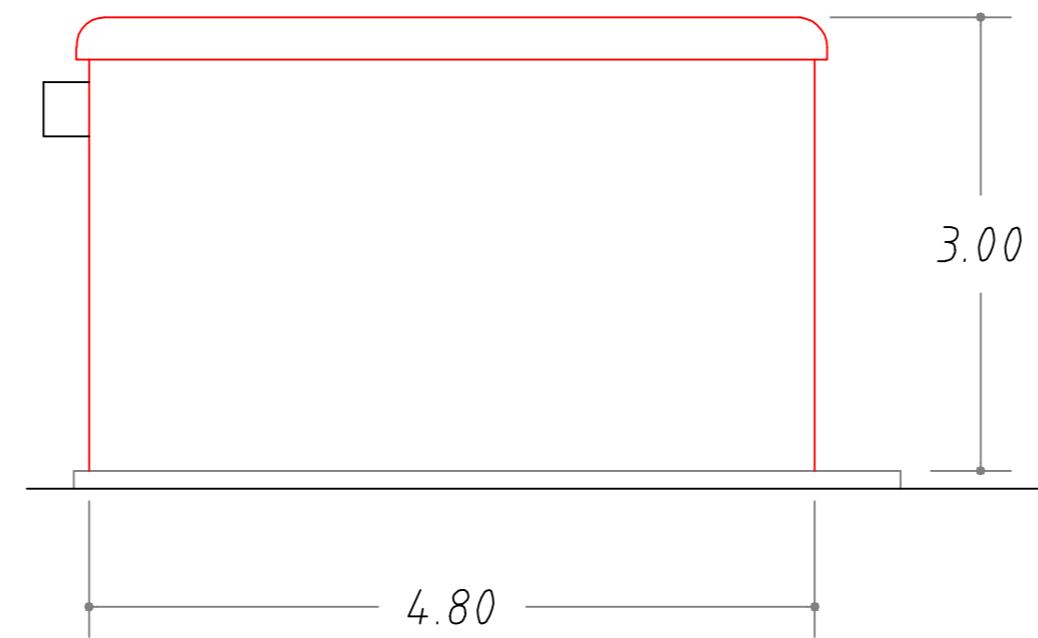


PROGETTO DI UN PARCO EOLICO DA 56MW
Sviluppo della RTN nell'area a Nord di FOGGIA
Stazione Elettrica 380/150 kV di Torremaggiore

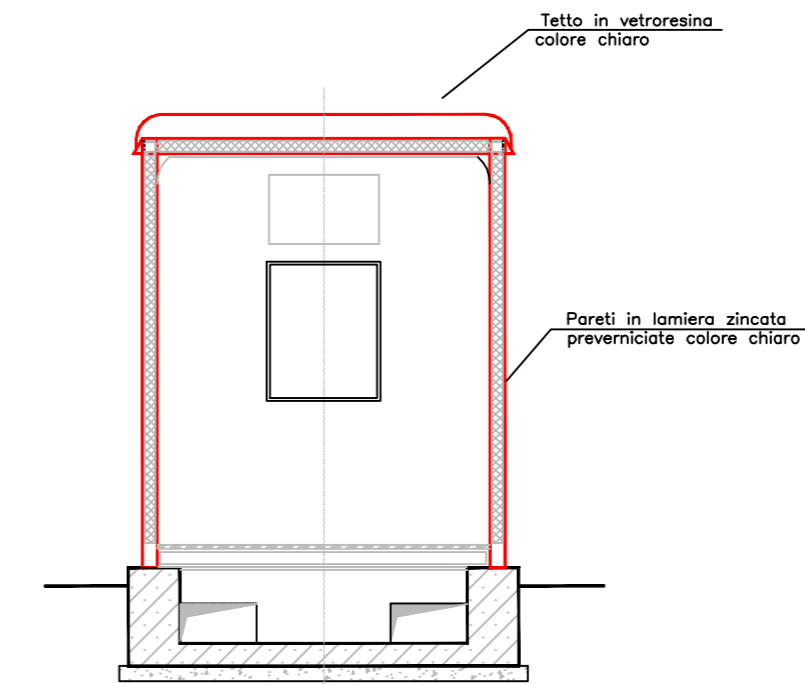
REV.	DATA	ELABORATO	VERIFICATO	APPROVATO	DESCRIZIONE

COMMITTENTE: 	DIRETTORE DEI LAVORI: ENRICO D'AMBOLA ARCHITETTO N° 817	ELABORAZIONE GRAFICA: SOFTWARE: Ing. GASPARE CONICO SERVIZIO CIVILE - INDUSTRIALE DELL'INFORMAZIONE N. 5859
TAVOLA: CHIOSCO PER APPARECCHIATURE ELETTRICHE Pianta, Prospetti e Sezioni		
SCALA: 1:50	DATA: Febbraio 2010	REF.:
PROGETTISTA: BENIAMINO NATARO ARCHITETTO N° 789	TAV. N°. 21	

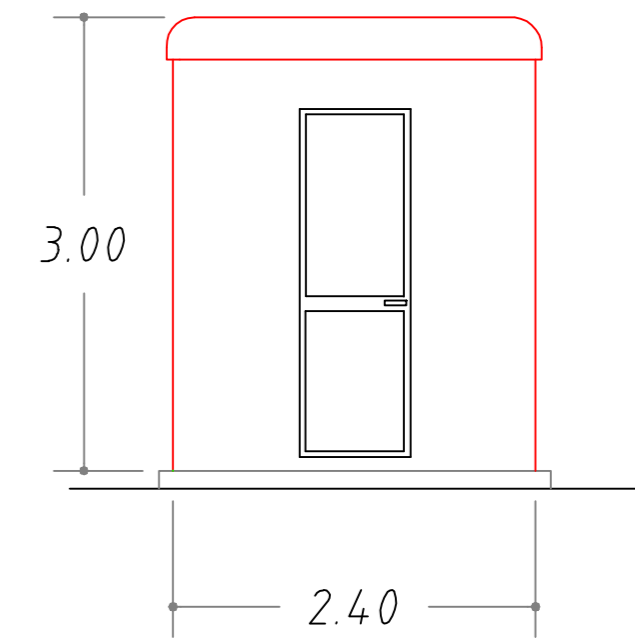
VISTA LATERALE



SEZIONE C-C



VISTA FRONTALE



PIANTA

