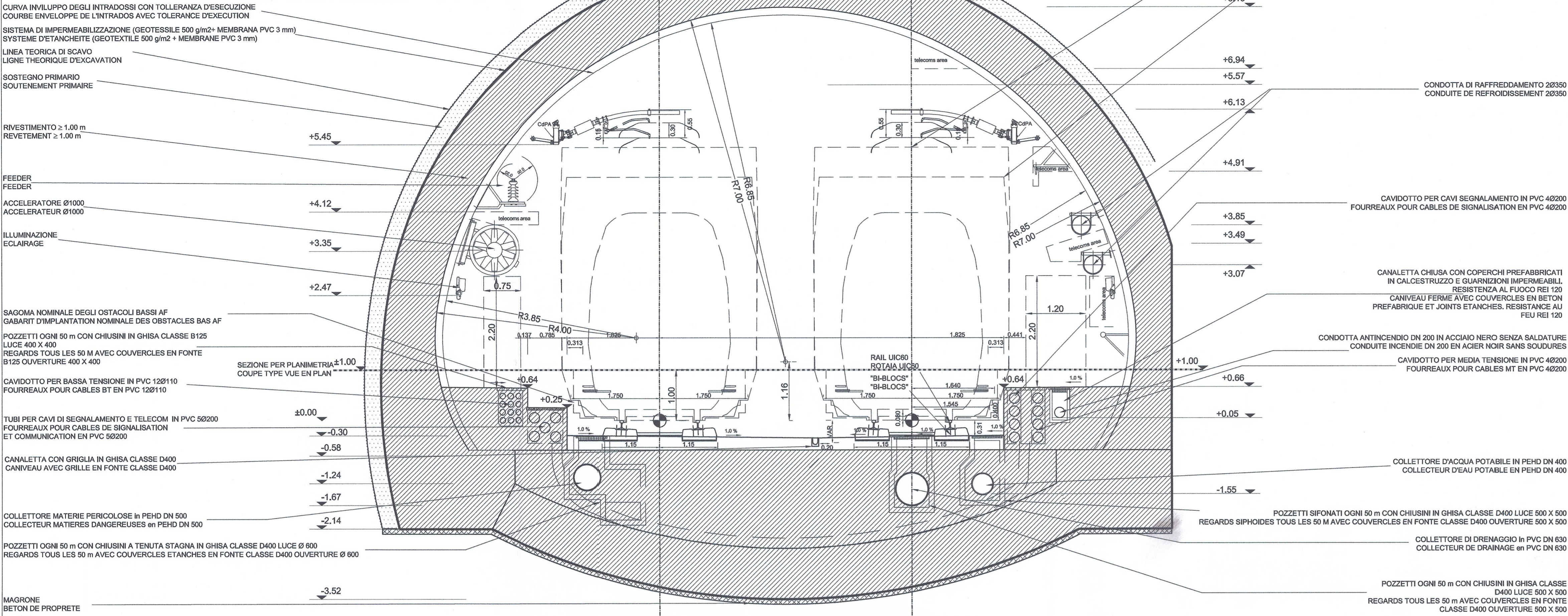


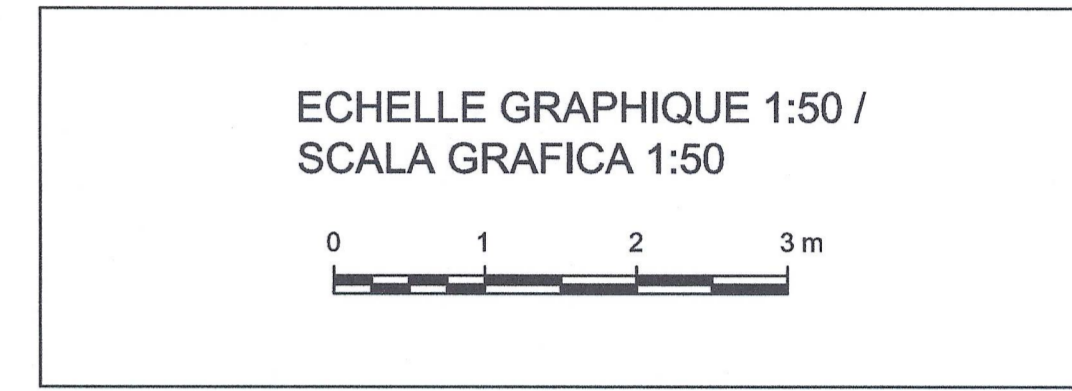
Sezione corrente lato Italia / Section courante coté Italie  
 Sezioni trasversali in corrispondenza degli imbocchi / Coupes transversales dans la zone des portails  
 Scala 1:50 in A1 (1:100 in A3) / Echelle 1:50 en A1 (1:100 en A3)  
**CAMERONE BP/ CAVERNE D'INTERSECTION VP**



Note / Nota:

Gli impianti sono rappresentati a titolo indicativo. Fare riferimento al disegno impiantistico. Solo la rete antincendio ed i drenaggi sono rappresentati in questo disegno.

Les équipements sont donnés à titre indicatif. Se référer au plan équipement. Seuls les réseaux humides sont représentés sur ce plan.



Tolleranze :

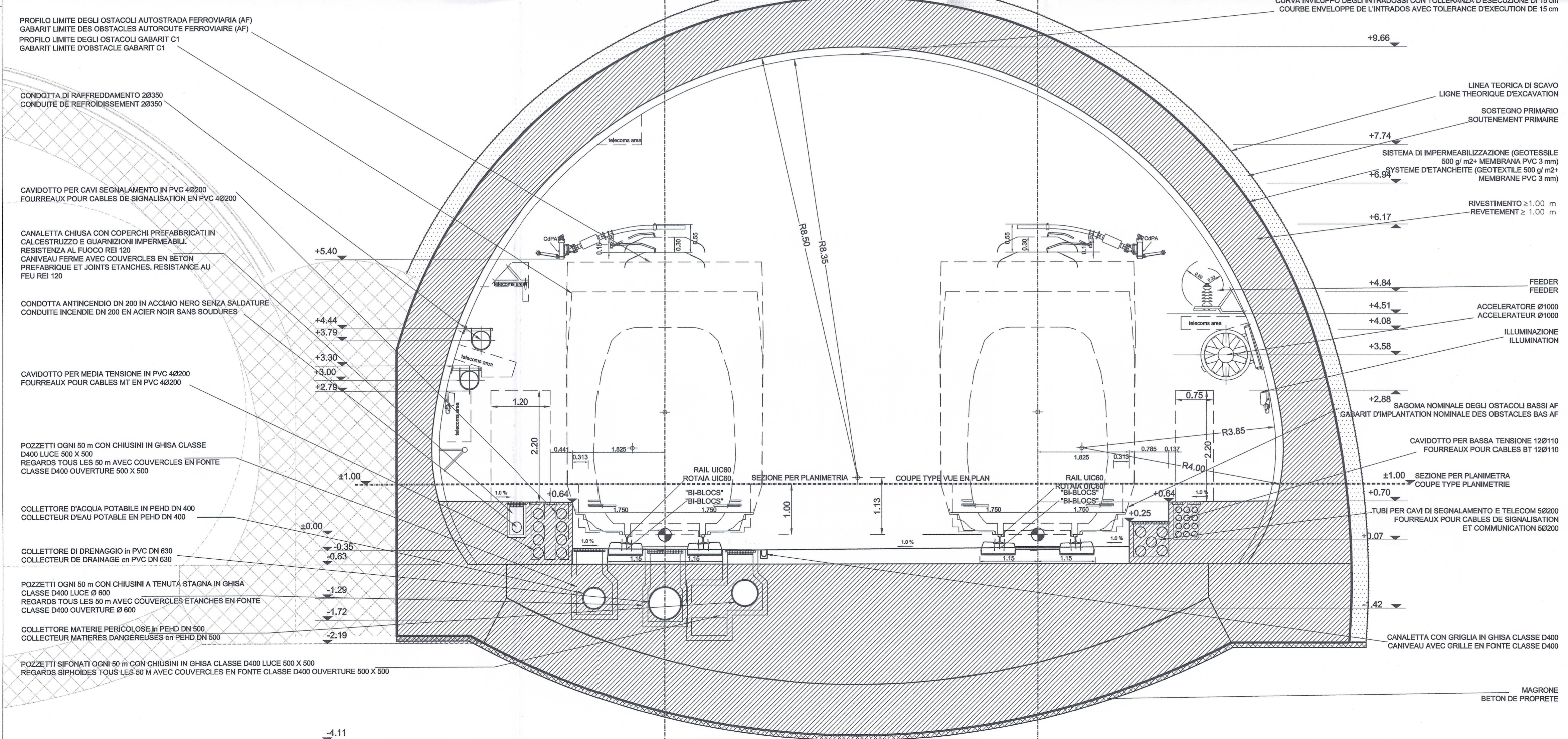
Asse : 1 cm  
 Posizione dei paramenti : 3 cm  
 Livello della platea : 3 cm

Tolérances :

Axe de l'ouvrage : 1 cm  
 Position des parements : 3 cm  
 Niveau des radier : 3 cm

RAPPORT DE REFERENCE / RELAZIONE DI RIFERIMENTO: PD2-C3A-TSE3-0435-RELAZIONE GENERALE ILLUSTRATIVA, 3949-RELAZIONE TECNICA E DI CALCOLO

**CAMERONE BD/ CAVERNE D'INTERSECTION VI**



**LIAISON LYON - TURIN / COLLEGAMENTO TORINO - LIONE**  
 Partie commune franco-italienne / Section transfrontalière  
 Parte comune italo-francese / Sezione transfrontaliera

NOUVELLE LIGNE LYON TURIN - NUOVA LINEA TORINO LIONE  
 PARTIE COMMUNE FRANCO-ITALIENNE - PARTE COMUNE ITALO-FRANCESE  
 REVISION DE L'AVANT-PROJET DE REFERENCE - REVISIONE DEL PROGETTO DEFINITIVO  
 CUP C11J0500030001  
**GENIE CIVIL - OPERE CIVILI**  
 TUNNEL DE BASE - TUNNEL DI BASE  
 SECTION COURANTE COTE ITALIA (SITE SEC. CLAREA - PORTAIL SUSA) / SEZIONE CORRENTE LATO ITALIA (AREA SIC. CLAREA - IMBOCCO SUSA)  
 GEOMETRIA - GEOMETRIA

**COUPE TRANSVERSALE DESCRIPTIVE DES EQUIPEMENTS SUR ZONE PORTAILS - COUPE A-A/ SEZIONE TRASVERSALE DESCRITTIVA CON IMPIANTI IN CORRISPONDENZA DEGLI IMBocchi - SEZIONE A-A**

Indice	Data / Data	Modificazioni / Modifiche	Elaborato / Elaborato da	Verificato / Verificato da	Autore / Autore da
0	12/11/2012	Primiere diffusion / Prima emissione	M. JANUOLO (BG) E. GARNI (BG)	M. RUSSO C. OGIBBENE	L. CHANTRON M. PANTALEO
A	31/01/2013	Révision suite aux commentaires LTF / Revisione a seguito commenti LTF	M. JANUOLO (BG) E. GARNI (BG)	M. RUSSO C. OGIBBENE	L. CHANTRON M. PANTALEO

Code Doc: P D 2 C 3 A T S 3 3 9 5 4 A A P P L A  
 INDIRIZZO GED / ADDRESS GED: C3A # # 26 19 10 40 02  
 ECHELLE / SCALA: 1:50