



REGIONE PUGLIA



PROVINCIA di FOGGIA



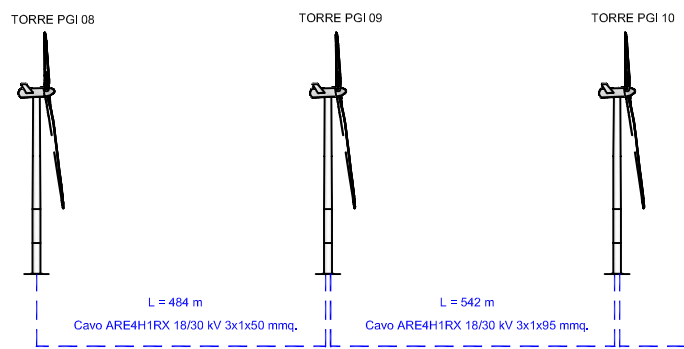
COMUNE di POGGIO IMPERIALE



Proponente	<b>IVPC Power 6 S.r.l.</b> Via Circumvallazione 108   83100 Avellino Tel. 0825.693711   Fax 0825.781472 P.IVA 02509050643 				
Progettazione elettrica e Coordinamento	 <b>STUDIO INGEGNERIA ELETTRICA</b> MEZZINA dott. ing. Antonio Via T. Solis 128   71016 San Severo (FG) Tel. 0882.228072   Fax 0882.243651 e-mail: info@studiomezzina.net   				
Studio Paesaggistico e Ambientale	 <b>VEGA sas</b> LANDSCAPE ECOLOGY & URBAN PLANNING <b>Arch. Antonio Demaio</b> Tel. 0881.756251   Fax 1784412324 E-Mail: sit.vega@gmail.com	Studio Idrologico-idraulico	<b>ARKE' Ingegneria S.r.l.</b> Via Imperatore Traiano, 4 - 70126 BARI Tel.   Fax. 080.2022423 E-Mail: l.fanelli@arkeingegneria.it		
Studio Archeologico	 <b>NOSTOI s.r.l. - Dott.ssa Maria Grazia Liseno</b> Tel. 0972.081259   Fax 0972.83694 E-Mail: mgliseno@nostoisrl.it	Studio Civiltistico	 <b>Ing. Tommaso Monaco</b> Tel. 0885.429850   Fax 0885.090485 E-Mail: ing.tommaso@studiotecnicomonaco.it		
Studio Acustico	 <b>Studio Falcone Ingegneria</b> <b>Ing. Antonio Falcone</b> Tel. 0884.534378   Fax. 0884.534378 E-Mail: ing.falcone@alice.it	Studio Geologico-geotecnico	<b>Dott. Donato Antonio Fatigato</b> Via G. Matteotti n. 111 - 71121 Foggia tel/fax 0881 745414 / 0881 771533 e-mail: fatigatodonato@tiscali.it		
Consulenza Topografica	<b>Geom. Ercolino Marinucci Palermo</b> Tel. 0874 839190/ cell. 339 1854984 E-Mail: marinucci.e@libero.it	Studio Agronomico	<b>Dr. Agr. Di Mola Gianpietro</b> Via G. Matteotti n. 111 - 71121 Foggia tel/fax 0881 756289 e-mail: gianp.dimola@libero.it		
Opera	<b>Parco Eolico composto da n.16 Aerogeneratori da 3,3 MW per una potenza complessiva di 52,8 MW nel Comune di Poggio Imperiale (FG)</b>				
Oggetto	Folder: <b>A - PROGETTO GENERALE</b> Nome Elaborato: <b>ETK5E66_TAVOLA_A11</b> Descrizione Elaborato: <b>Schema a blocchi unifilare parco eolico</b>				
00	Marzo 2014	Emissione per progetto definitivo - Richiesta V.I.A.	Ing. A. Mezzina	Ing. A. Mezzina	IVPC Power 6 S.r.l.
Rev.	Data	Oggetto della revisione	Elaborazione	Verifica	Approvazione
Scala: /	Codice Pratica <b>ETK5E66</b>				
Formato: A3					

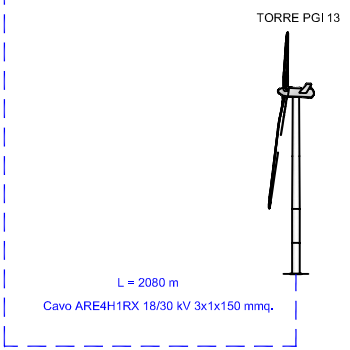
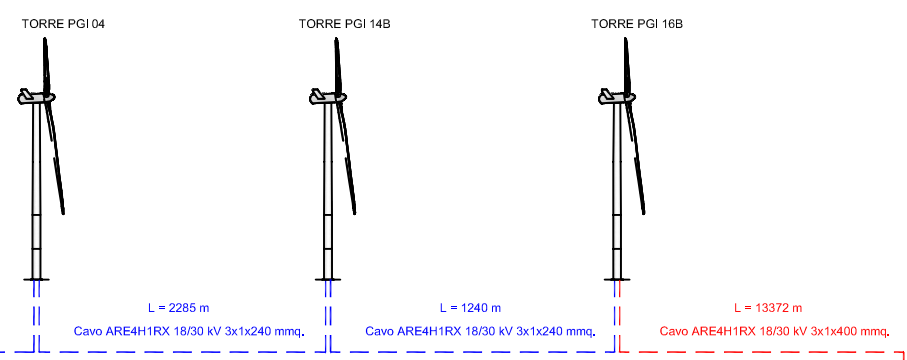
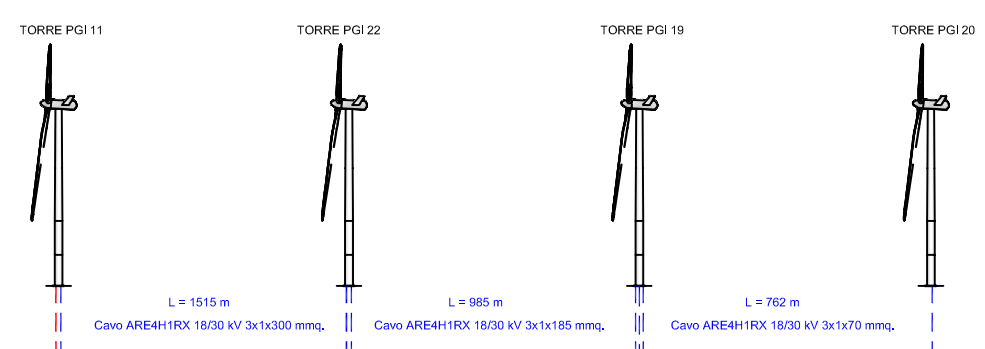
LINEA 1 - 19,8 MW

6 TURBINE DA 3,3 MW



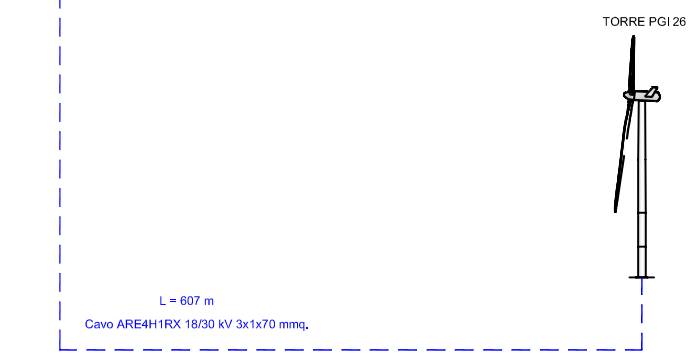
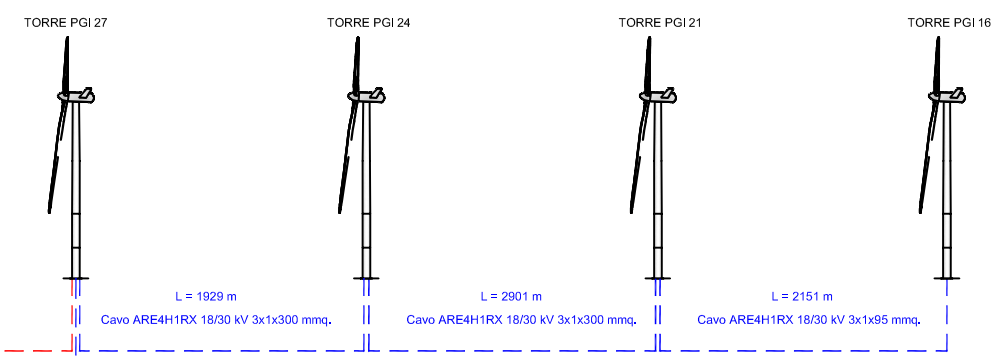
LINEA 4 - 16,5 MW

5 TURBINE DA 3,3 MW



LINEA 3 - 16,5 MW

5 TURBINE DA 3,3 MW



Sottostazione Elettrica Produttore 30/150 kV