

LEGENDA

APPARECCHIATURE

- F1-F11 SCARICATORE LATO AT TRASFORMATORE
- F12-F13 SCARICATORE LATO MT TRASFORMATORE
- F14-F15 MANIFESTATORE CIRCUITI SECONDARI TV FIDUCIARI MT
- F16-F17 VOLMETRO
- F18 CONDENSATORE ENERGIA
- F19-F20 INTERUTTORE CONDENSATORE MT
- F21-F22 SCARICATORE SCARICO MT
- F23-F24 SCARICATORE SOTTO CARICO MT
- F25-F26 SCARICATORE DI TERZA MT
- F27-F28 INTERUTTORE MONTANTE AT
- F29-F30 INTERUTTORE MONTANTE LINEA AT
- F31-F32 SCARICATORE MONTANTE LINEA AT
- F33-F34 SCARICATORE TERZA MONTANTE AT
- F35-F36 SCARICATORE TERZA MONTANTE LINEA AT
- F37-F38 SELETTORIO VOLMETRICO
- F39-F40 TRASFORMATORE DI CORRENTE MONTANTE AT
- F41-F42 TRASFORMATORE DI CORRENTE MONTANTE LINEA AT
- F43-F44 TRASFORMATORE DI CORRENTE MONTANTE LINEA AT
- F45-F46 TRASFORMATORE DI POTENZA
- F47-F48 TRASFORMATORE DI TENSIONE MONTANTE AT PER OUT
- F49-F50 TRASFORMATORE DI TENSIONE MONTANTE AT PER OUT
- F51-F52 TRASFORMATORE DI TENSIONE MT
- F53-F54 CONDENSATORE DI MISURA

FUNZIONI DI MISURA

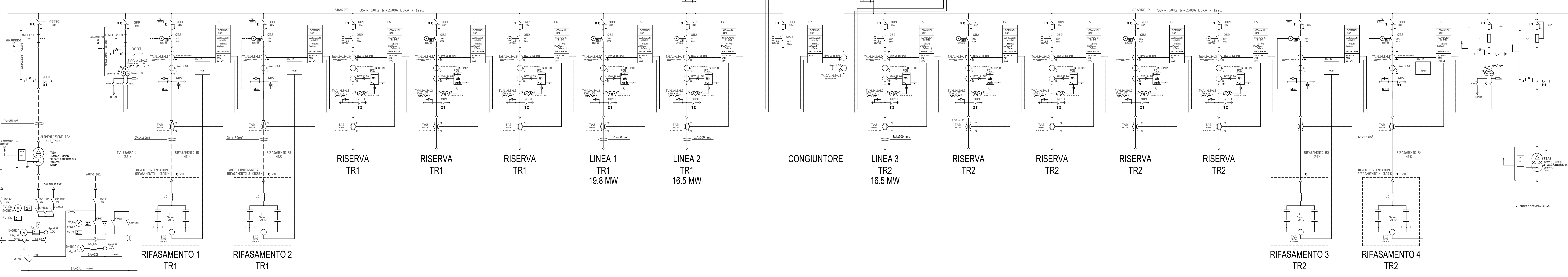
- COS FATTORE DI POTENZA
- I CORRENTE
- P POTENZA ATTIVA
- Q POTENZA REATTIVA
- W POTENZA ATTIVA
- WH ENERGIA REATTIVA

FUNZIONI DI PROTEZIONE E REGOLAZIONE

- SD0/S MAX. TEMPERATURA OLIO TRASF. ALLARME-SCATTO
- SD1 MAX. TEMPERATURA OLIO TRASF. ALLARME-SCATTO
- SD2 MAX. TEMPERATURA OLIO TRASF. ALLARME-SCATTO
- SD3 MAX. TEMPERATURA OLIO TRASF. ALLARME-SCATTO
- SD4 MAX. TEMPERATURA OLIO TRASF. ALLARME-SCATTO
- SD5 MAX. TEMPERATURA OLIO TRASF. ALLARME-SCATTO
- SD6 MAX. TEMPERATURA OLIO TRASF. ALLARME-SCATTO
- SD7 MAX. TEMPERATURA OLIO TRASF. ALLARME-SCATTO
- SD8 MAX. TEMPERATURA OLIO TRASF. ALLARME-SCATTO
- SD9 MAX. TEMPERATURA OLIO TRASF. ALLARME-SCATTO
- SD10 MAX. TEMPERATURA OLIO TRASF. ALLARME-SCATTO
- SD11 MAX. TEMPERATURA OLIO TRASF. ALLARME-SCATTO
- SD12 MAX. TEMPERATURA OLIO TRASF. ALLARME-SCATTO
- SD13 MAX. TEMPERATURA OLIO TRASF. ALLARME-SCATTO
- SD14 MAX. TEMPERATURA OLIO TRASF. ALLARME-SCATTO
- SD15 MAX. TEMPERATURA OLIO TRASF. ALLARME-SCATTO
- SD16 MAX. TEMPERATURA OLIO TRASF. ALLARME-SCATTO
- SD17 MAX. TEMPERATURA OLIO TRASF. ALLARME-SCATTO
- SD18 MAX. TEMPERATURA OLIO TRASF. ALLARME-SCATTO
- SD19 MAX. TEMPERATURA OLIO TRASF. ALLARME-SCATTO
- SD20 MAX. TEMPERATURA OLIO TRASF. ALLARME-SCATTO
- SD21 MAX. TEMPERATURA OLIO TRASF. ALLARME-SCATTO
- SD22 MAX. TEMPERATURA OLIO TRASF. ALLARME-SCATTO
- SD23 MAX. TEMPERATURA OLIO TRASF. ALLARME-SCATTO
- SD24 MAX. TEMPERATURA OLIO TRASF. ALLARME-SCATTO
- SD25 MAX. TEMPERATURA OLIO TRASF. ALLARME-SCATTO
- SD26 MAX. TEMPERATURA OLIO TRASF. ALLARME-SCATTO
- SD27 MAX. TEMPERATURA OLIO TRASF. ALLARME-SCATTO
- SD28 MAX. TEMPERATURA OLIO TRASF. ALLARME-SCATTO
- SD29 MAX. TEMPERATURA OLIO TRASF. ALLARME-SCATTO
- SD30 MAX. TEMPERATURA OLIO TRASF. ALLARME-SCATTO
- SD31 MAX. TEMPERATURA OLIO TRASF. ALLARME-SCATTO
- SD32 MAX. TEMPERATURA OLIO TRASF. ALLARME-SCATTO
- SD33 MAX. TEMPERATURA OLIO TRASF. ALLARME-SCATTO
- SD34 MAX. TEMPERATURA OLIO TRASF. ALLARME-SCATTO
- SD35 MAX. TEMPERATURA OLIO TRASF. ALLARME-SCATTO
- SD36 MAX. TEMPERATURA OLIO TRASF. ALLARME-SCATTO
- SD37 MAX. TEMPERATURA OLIO TRASF. ALLARME-SCATTO
- SD38 MAX. TEMPERATURA OLIO TRASF. ALLARME-SCATTO
- SD39 MAX. TEMPERATURA OLIO TRASF. ALLARME-SCATTO
- SD40 MAX. TEMPERATURA OLIO TRASF. ALLARME-SCATTO
- SD41 MAX. TEMPERATURA OLIO TRASF. ALLARME-SCATTO
- SD42 MAX. TEMPERATURA OLIO TRASF. ALLARME-SCATTO
- SD43 MAX. TEMPERATURA OLIO TRASF. ALLARME-SCATTO
- SD44 MAX. TEMPERATURA OLIO TRASF. ALLARME-SCATTO
- SD45 MAX. TEMPERATURA OLIO TRASF. ALLARME-SCATTO
- SD46 MAX. TEMPERATURA OLIO TRASF. ALLARME-SCATTO
- SD47 MAX. TEMPERATURA OLIO TRASF. ALLARME-SCATTO
- SD48 MAX. TEMPERATURA OLIO TRASF. ALLARME-SCATTO
- SD49 MAX. TEMPERATURA OLIO TRASF. ALLARME-SCATTO
- SD50 MAX. TEMPERATURA OLIO TRASF. ALLARME-SCATTO
- SD51 MAX. TEMPERATURA OLIO TRASF. ALLARME-SCATTO
- SD52 MAX. TEMPERATURA OLIO TRASF. ALLARME-SCATTO
- SD53 MAX. TEMPERATURA OLIO TRASF. ALLARME-SCATTO
- SD54 MAX. TEMPERATURA OLIO TRASF. ALLARME-SCATTO
- SD55 MAX. TEMPERATURA OLIO TRASF. ALLARME-SCATTO
- SD56 MAX. TEMPERATURA OLIO TRASF. ALLARME-SCATTO
- SD57 MAX. TEMPERATURA OLIO TRASF. ALLARME-SCATTO
- SD58 MAX. TEMPERATURA OLIO TRASF. ALLARME-SCATTO
- SD59 MAX. TEMPERATURA OLIO TRASF. ALLARME-SCATTO
- SD60 MAX. TEMPERATURA OLIO TRASF. ALLARME-SCATTO
- SD61 MAX. TEMPERATURA OLIO TRASF. ALLARME-SCATTO
- SD62 MAX. TEMPERATURA OLIO TRASF. ALLARME-SCATTO
- SD63 MAX. TEMPERATURA OLIO TRASF. ALLARME-SCATTO
- SD64 MAX. TEMPERATURA OLIO TRASF. ALLARME-SCATTO
- SD65 MAX. TEMPERATURA OLIO TRASF. ALLARME-SCATTO
- SD66 MAX. TEMPERATURA OLIO TRASF. ALLARME-SCATTO
- SD67 MAX. TEMPERATURA OLIO TRASF. ALLARME-SCATTO
- SD68 MAX. TEMPERATURA OLIO TRASF. ALLARME-SCATTO
- SD69 MAX. TEMPERATURA OLIO TRASF. ALLARME-SCATTO
- SD70 MAX. TEMPERATURA OLIO TRASF. ALLARME-SCATTO
- SD71 MAX. TEMPERATURA OLIO TRASF. ALLARME-SCATTO
- SD72 MAX. TEMPERATURA OLIO TRASF. ALLARME-SCATTO
- SD73 MAX. TEMPERATURA OLIO TRASF. ALLARME-SCATTO
- SD74 MAX. TEMPERATURA OLIO TRASF. ALLARME-SCATTO
- SD75 MAX. TEMPERATURA OLIO TRASF. ALLARME-SCATTO
- SD76 MAX. TEMPERATURA OLIO TRASF. ALLARME-SCATTO
- SD77 MAX. TEMPERATURA OLIO TRASF. ALLARME-SCATTO
- SD78 MAX. TEMPERATURA OLIO TRASF. ALLARME-SCATTO
- SD79 MAX. TEMPERATURA OLIO TRASF. ALLARME-SCATTO
- SD80 MAX. TEMPERATURA OLIO TRASF. ALLARME-SCATTO
- SD81 MAX. TEMPERATURA OLIO TRASF. ALLARME-SCATTO
- SD82 MAX. TEMPERATURA OLIO TRASF. ALLARME-SCATTO
- SD83 MAX. TEMPERATURA OLIO TRASF. ALLARME-SCATTO
- SD84 MAX. TEMPERATURA OLIO TRASF. ALLARME-SCATTO
- SD85 MAX. TEMPERATURA OLIO TRASF. ALLARME-SCATTO
- SD86 MAX. TEMPERATURA OLIO TRASF. ALLARME-SCATTO
- SD87 MAX. TEMPERATURA OLIO TRASF. ALLARME-SCATTO
- SD88 MAX. TEMPERATURA OLIO TRASF. ALLARME-SCATTO
- SD89 MAX. TEMPERATURA OLIO TRASF. ALLARME-SCATTO
- SD90 MAX. TEMPERATURA OLIO TRASF. ALLARME-SCATTO
- SD91 MAX. TEMPERATURA OLIO TRASF. ALLARME-SCATTO
- SD92 MAX. TEMPERATURA OLIO TRASF. ALLARME-SCATTO
- SD93 MAX. TEMPERATURA OLIO TRASF. ALLARME-SCATTO
- SD94 MAX. TEMPERATURA OLIO TRASF. ALLARME-SCATTO
- SD95 MAX. TEMPERATURA OLIO TRASF. ALLARME-SCATTO
- SD96 MAX. TEMPERATURA OLIO TRASF. ALLARME-SCATTO
- SD97 MAX. TEMPERATURA OLIO TRASF. ALLARME-SCATTO
- SD98 MAX. TEMPERATURA OLIO TRASF. ALLARME-SCATTO
- SD99 MAX. TEMPERATURA OLIO TRASF. ALLARME-SCATTO
- SD100 MAX. TEMPERATURA OLIO TRASF. ALLARME-SCATTO

Simboli

- INTERRUTTORE AT CON COMANDO MOTORIZZATO
- SEZIONATORE MANUALE AT CON INTERBLOCCO LAME DI TERRA
- SEZIONATORE MANUALE
- SCARICATORE
- TRASFORMATORE DI TENSIONE
- TRASFORMATORE DI CORRENTE
- TRASFORMATORE DI POTENZA
- TRASFORMATORE DI TENSIONE MONTANTE AT PER OUT
- TRASFORMATORE DI TENSIONE MONTANTE AT PER OUT
- TRASFORMATORE DI TENSIONE MT
- CONDENSATORE DI MISURA
- GRUPPO ELETTROGENO
- FUSELE
- INTERRUTTORE MT ASPORTABILE CON COMANDO MOTORIZZATO
- INDICATORE CAPACITIVO PRESENZA TENSIONE
- LAME DI MESSA A TERRA
- INTERRUTTORE AUTOMATICO
- CONDENSATORE DI MANOVRA
- MORSETTIERA DI PROVA LIT/RTN
- BOBINA DI BLOCCO (BOBINA ELETTRO-DINAMICA)
- BOBINA DI BLOCCO (BOBINA ELETTRO-DINAMICA) DEL SEZIONATORE DI SPARSA DELLA CELLA MT DI RINGHIERAMENTO
- INTERVENTO DOPO TEMPO I DALL'APERTURA DELL'INTERRUTTORE
- SEZIONATORE ROTATIVO CON MESSA A TERRA
- SEZIONATORE ROTATIVO SOTTOCARICO CON MESSA A TERRA
- LAMPADINA DI SEGNALAZIONE
- FUSOINTE
- BLOCCO A CHIAVE, CHIAVE LIBERA IN APERTO E INSERITO (BLOCCATA IN ASPORTATO)
- BLOCCO A CHIAVE, CHIAVE LIBERA IN CHIUSO
- BLOCCO A CHIAVE PER ACCESSO AI BANKI CONDENSATORI, CHIAVE LIBERA AD ACCESSO CHIUSO
- BLOCCO A CHIAVE PER SEZIONATORE DI METRO LATO AT
- CONDENSATORE DI ENERGIA ATTIVA/REATTIVA ENTRANTE-USCENTE PER IMPIANTI FISICAL/COMMERCIALI
- TRASMISSIONE (ACCUM-ONC-Metris) AL RTN



REGIONE PUGLIA PROVINCIA DI FOGGIA
COMUNE DI POGGIO IMPERIALE

IPC Power 6 S.r.l.
 Via Costituzione 108 88100 Avellino
 Tel. 0825.683711 | Fax 0825.781472
 P.IVA 0203050643

STUDIO INGEGNERIA ELETTRICA
 EZZINA 005 Ing. Antonio
 Via T. Saba 121 17100 Savigliano (CN)
 Tel. 0171.30150 | Fax 0171.30150
 E-Mail: info@studioelettica.it

ARKE Ingegneria S.r.l.
 Via S. Maria 111 71121 Poggia
 Tel. 085.202421 | Fax 085.202421
 E-Mail: info@arkeingegneria.it

STM Ingegneria
 Via S. Maria 111 71121 Poggia
 Tel. 085.202421 | Fax 085.202421
 E-Mail: info@stm-ingegneria.it

Ing. Antonio Falcone
 Via S. Maria 111 71121 Poggia
 Tel. 085.202421 | Fax 085.202421
 E-Mail: info@ingfalcone.it

Dot. Donato Antonio Fatigato
 Via S. Maria 111 71121 Poggia
 Tel. 085.202421 | Fax 085.202421
 E-Mail: info@dotfatigato.it

Geom. Ercolino Manuelli Palermo
 Via S. Maria 111 71121 Poggia
 Tel. 085.202421 | Fax 085.202421
 E-Mail: info@geommanuelli.it

Dr. Agr. Di Mola Gianpiero
 Via S. Maria 111 71121 Poggia
 Tel. 085.202421 | Fax 085.202421
 E-Mail: info@drdiola.it

Parco Eolico composto da n.16 Aerogeneratori da 3.3 MW per una potenza complessiva di 52.8 MW nel Comune di Poggia Imperiale (FG)

A. PROGETTO GENERALE
 INGEGNERIA
ETNEER TAVOLA A18

Rev	00	01	02	03	04	05
Descr	Emissione per progetto definitivo - Revisione V.I.A.					
Rev						
Data						
Obj	Revisione	Elaborazione	Verifica	Approvazione		
Rev						
Scale	ETKSE66					