



PROGETTO DEFINITIVO

STAZIONE ELETTRICA DI SMALTIMENTO 150 KV
PLANIMETRIA IMPIANTO DI TERRA E PARTICOLARI COSTRUTTIVI

RTN n. 10
VRG WIND 127 SH

DATA : Novembre 2013
AUTORE :
SCALA : 1:500/200

PROGETTO: Ing. Vittorio MAZZINO
Architetto: Arch. Nicola TRELLI

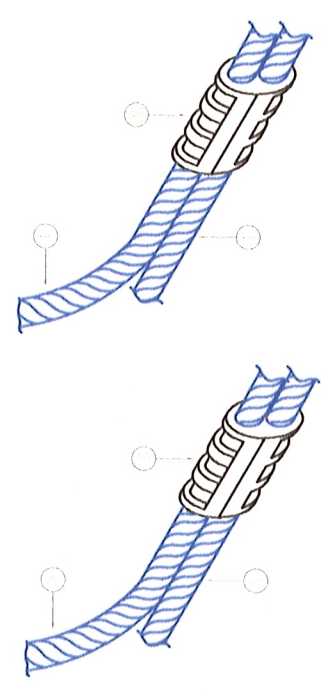
PROV. DI INGEGNERIA DELLA PROVINCIA DI POTENZA
DOTT. ING. ANTONIO TIBILETTI
N. 66/01
MATERIALE: POLIMERICO
13/09/01

Referente: Ing. Paolo Manno FIORINO
Geom. Massimo BENEDETTO

NOV/2013	DATA	REDAZIONE	VERIFICA	DESCRIZIONE
00				

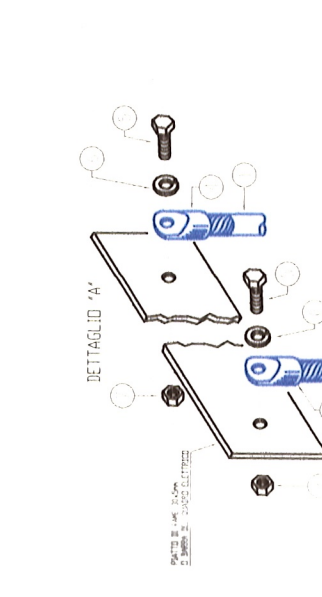
GIUNZIONI TIPO

POS.	DESCRIZIONE
1	GIUNZIONE A TAVOLA
2	GIUNZIONE A TAVOLA CON RIVESTIMENTO
3	GIUNZIONE A TAVOLA CON RIVESTIMENTO E RIVESTIMENTO
4	GIUNZIONE A TAVOLA CON RIVESTIMENTO E RIVESTIMENTO CON RIVESTIMENTO
5	GIUNZIONE A TAVOLA CON RIVESTIMENTO E RIVESTIMENTO CON RIVESTIMENTO E RIVESTIMENTO



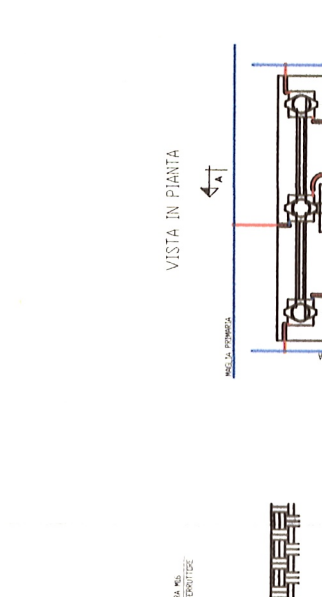
QUADRI ELETTRICI

POS.	DESCRIZIONE
1	QUADRO DI SMALTIMENTO
2	QUADRO DI SMALTIMENTO CON RIVESTIMENTO
3	QUADRO DI SMALTIMENTO CON RIVESTIMENTO E RIVESTIMENTO
4	QUADRO DI SMALTIMENTO CON RIVESTIMENTO E RIVESTIMENTO CON RIVESTIMENTO
5	QUADRO DI SMALTIMENTO CON RIVESTIMENTO E RIVESTIMENTO CON RIVESTIMENTO E RIVESTIMENTO



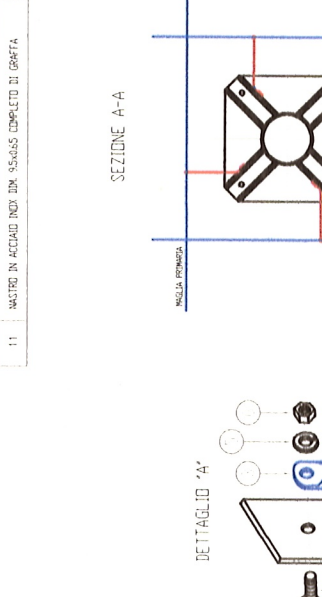
INTERUTTORE

POS.	DESCRIZIONE
1	INTERUTTORE A TAVOLA
2	INTERUTTORE A TAVOLA CON RIVESTIMENTO
3	INTERUTTORE A TAVOLA CON RIVESTIMENTO E RIVESTIMENTO
4	INTERUTTORE A TAVOLA CON RIVESTIMENTO E RIVESTIMENTO CON RIVESTIMENTO
5	INTERUTTORE A TAVOLA CON RIVESTIMENTO E RIVESTIMENTO CON RIVESTIMENTO E RIVESTIMENTO



TAVOLO DI MISURA

POS.	DESCRIZIONE
1	TAVOLO DI MISURA A TAVOLA
2	TAVOLO DI MISURA A TAVOLA CON RIVESTIMENTO
3	TAVOLO DI MISURA A TAVOLA CON RIVESTIMENTO E RIVESTIMENTO
4	TAVOLO DI MISURA A TAVOLA CON RIVESTIMENTO E RIVESTIMENTO CON RIVESTIMENTO
5	TAVOLO DI MISURA A TAVOLA CON RIVESTIMENTO E RIVESTIMENTO CON RIVESTIMENTO E RIVESTIMENTO



SEZIONATORE

POS.	DESCRIZIONE
1	SEZIONATORE A TAVOLA
2	SEZIONATORE A TAVOLA CON RIVESTIMENTO
3	SEZIONATORE A TAVOLA CON RIVESTIMENTO E RIVESTIMENTO
4	SEZIONATORE A TAVOLA CON RIVESTIMENTO E RIVESTIMENTO CON RIVESTIMENTO
5	SEZIONATORE A TAVOLA CON RIVESTIMENTO E RIVESTIMENTO CON RIVESTIMENTO E RIVESTIMENTO

