



veronagest
REGIONE BASILICATA
ENERGIA

DD 552 del 16/6/2014
3/7/2014

REGIONE BASILICATA
Comuni di Banzi, Palazzo San Gervasio e Genzano di Lucania (PZ)



Parco Eolico Piano delle Tavole

VARIANTE OPERE RTN (AU D.D. 528/2013)

PROGETTAZIONE

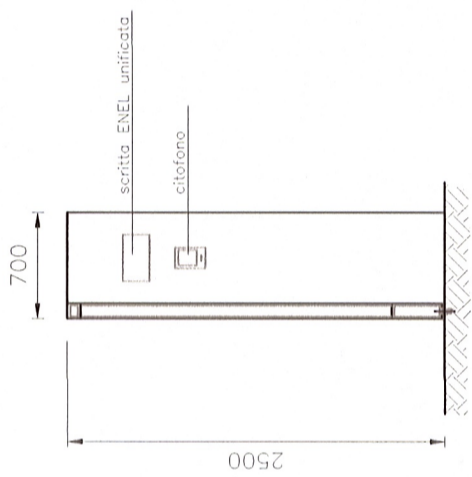


TEN PROJECT S.r.l.
Via A. De Gasperi 61
82018 San Giorgio Del Sannio (BN)
p.i. 01465940623
info@tenproject.it

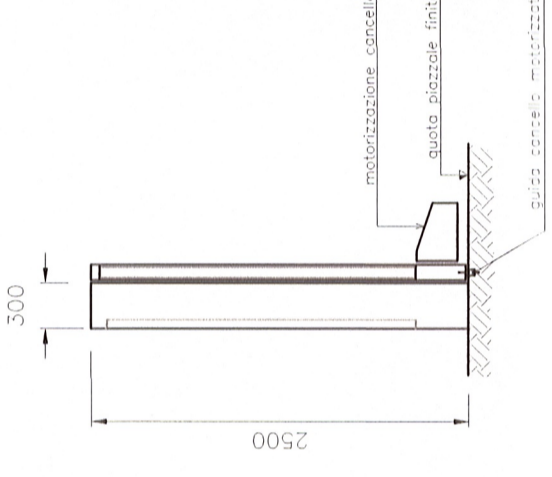
PROGETTO DEFINITIVO		DATA : Novembre 2013
STAZIONE ELETTRICA DI SMISTAMENTO 150 kV PARTICOLARI CANCELLO		AGGIORN. :
RTN.a.13	VRG WIND 127 S1	SCALA : 1:50
 Progettisti: Ing. Vittorio IACONO Arch. Nadia TIRELLI DOTT. ING. AGOSTINO VITORIO SEZIONE INDUSTRIALE - DELL'INFORMAZIONE N° ISCRIZ.: 13366 ORDINE DEGLI INGEGNERI DELLA PROVINCIA DI NAPOLI		
Referenti: Ing. Fedele MARCOLO FIORINO Geom. Michele BENEDETTO Questo elaborato è di proprietà di Veronagest S.p.A. ed è protetto a termini di legge		

REV.	DATA	sigla	firma	setore	sigla	firma	DESCRIZIONE
00	NOV 2013						VARIANTE OPERE RTN (AU D.D. 528/2013)
							CONTROLLO-EMISSIONE

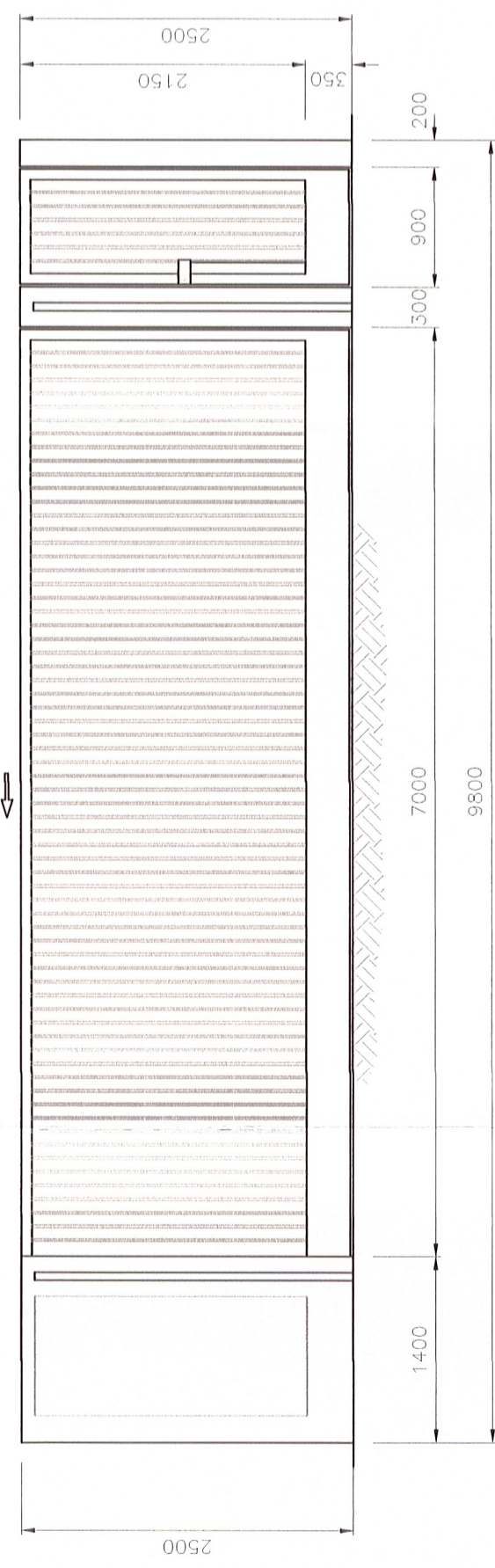
SEZIONE A-A



SEZIONE B-B



PROSPETTO



PIANTA

