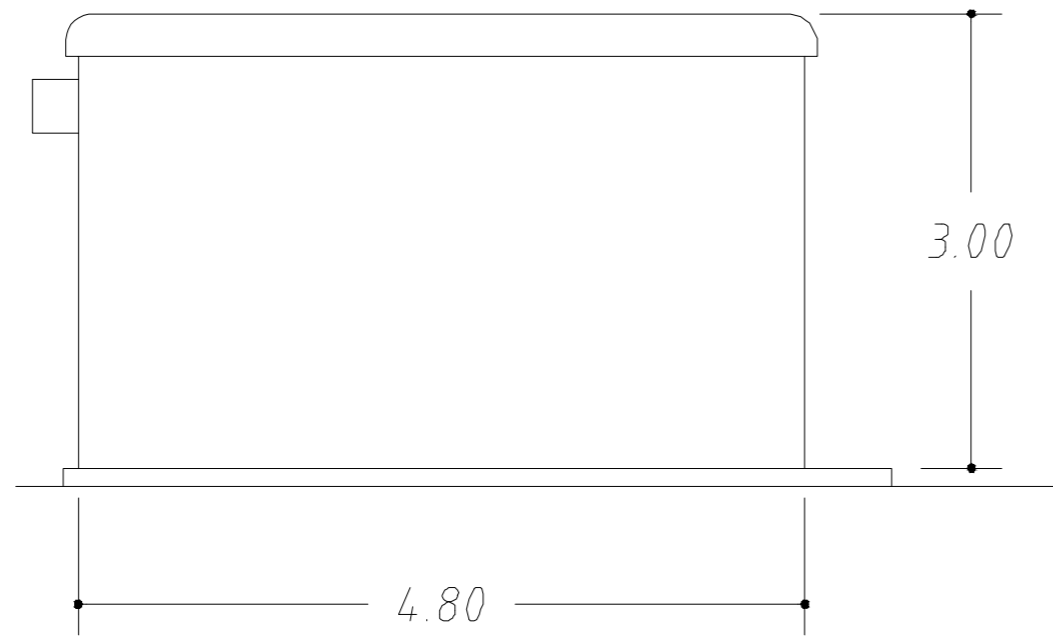
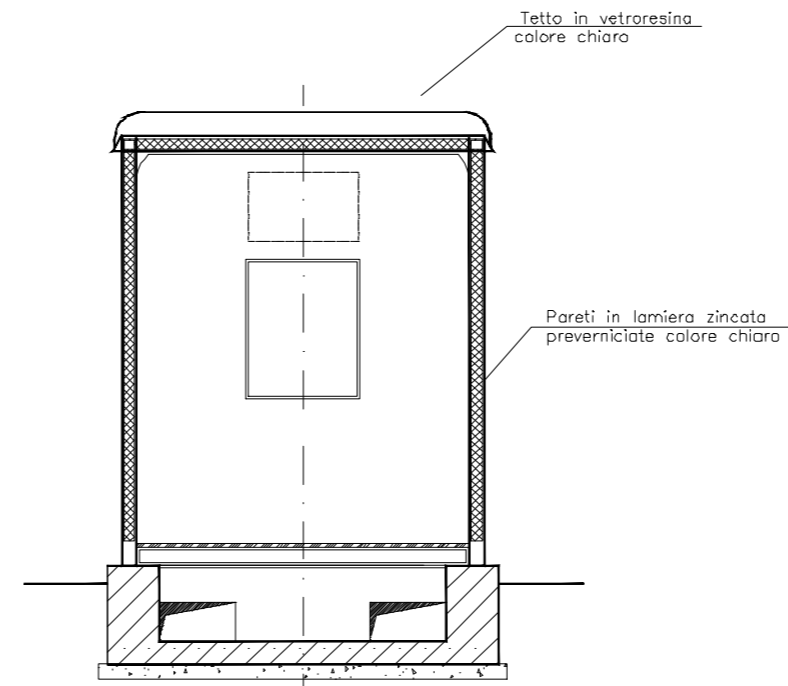


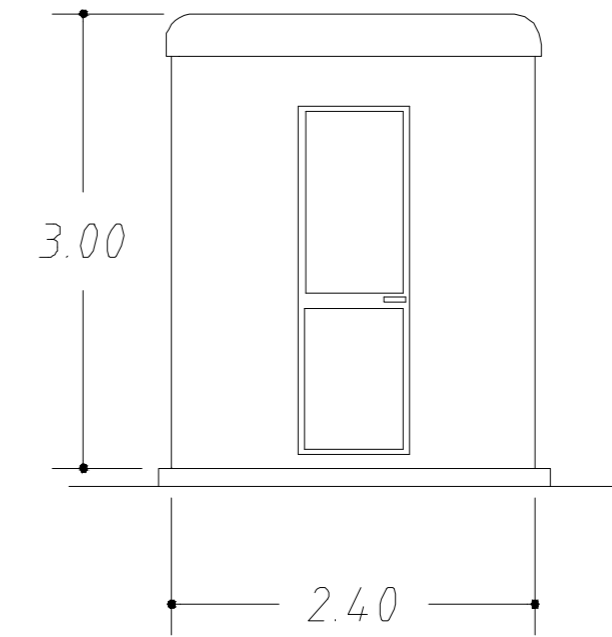
VISTA LATERALE



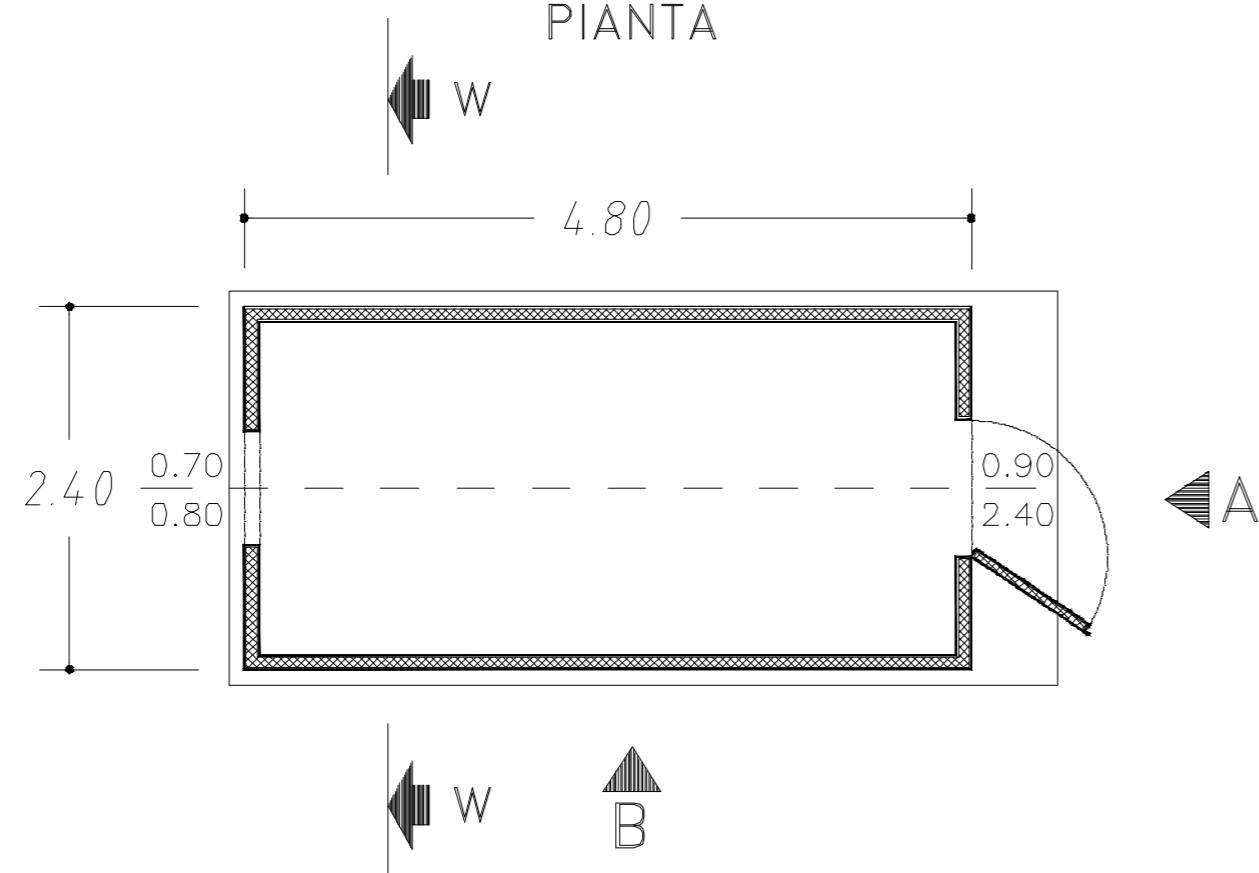
SEZIONE W-W



VISTA FRONTALE



PIANTA



00	Apr/2023	Emissione	3E	HS
Revisione	Data	DESCRIZIONE	Redatto	Approvato
Cliente	hergo	Commessa	Piano tecnico delle Opere - Progetto definitivo	
			Opere di connessione alla RTN	
		Titolo	Opera 1	
			Chiosco - Pianta e Prospetti	
			Scala	1:50
			Formato	A2
			Foglio	1 di 1
			Id.	043.22.01.W14

