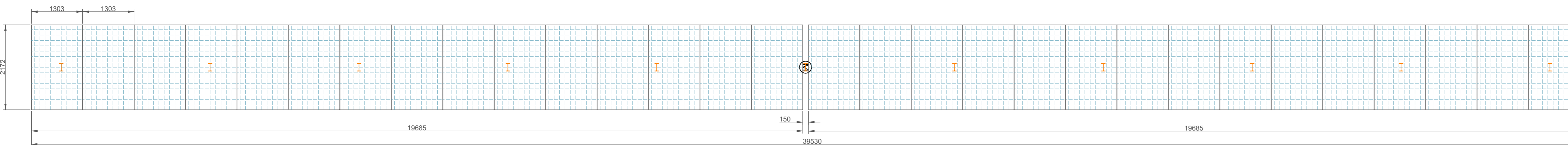
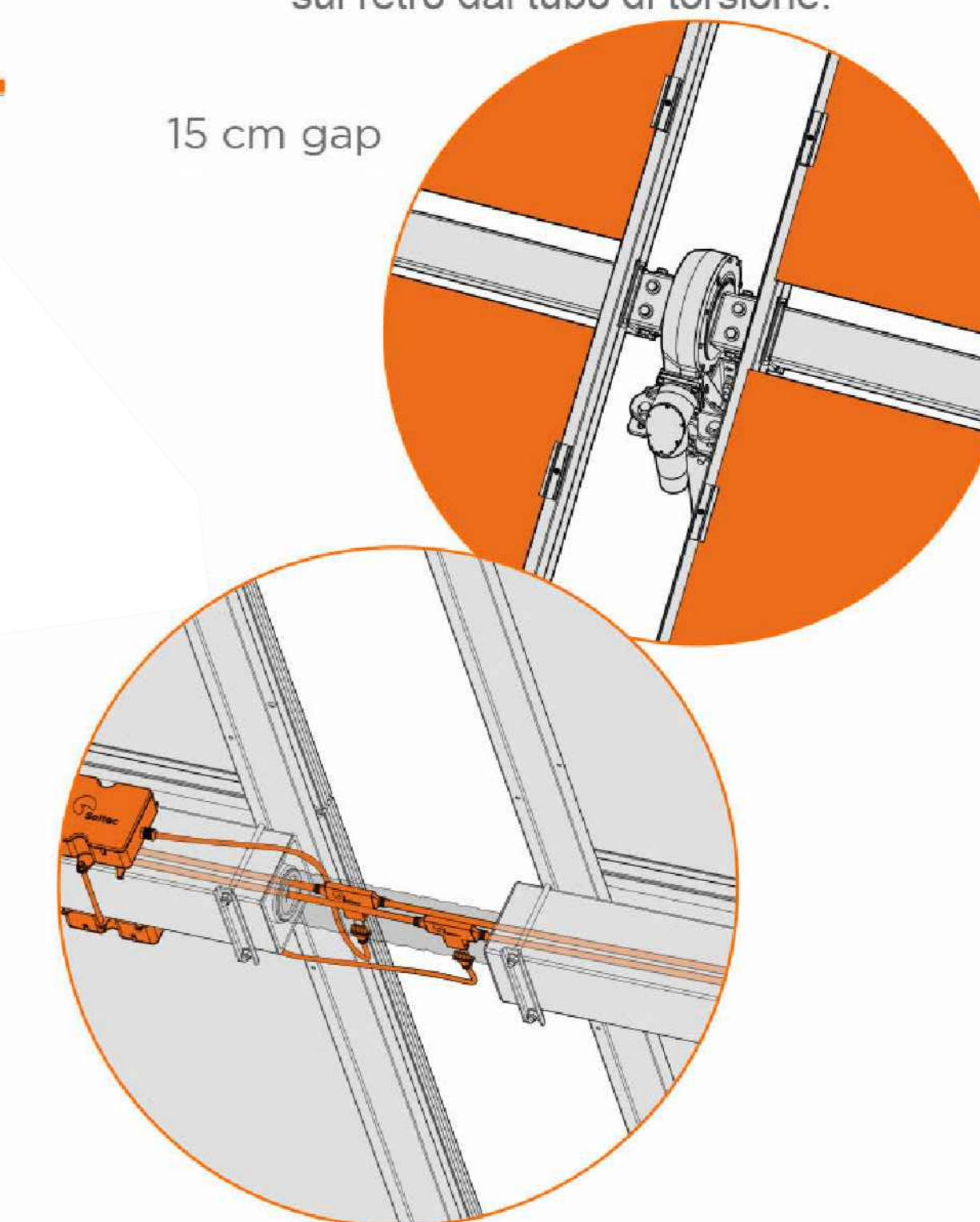
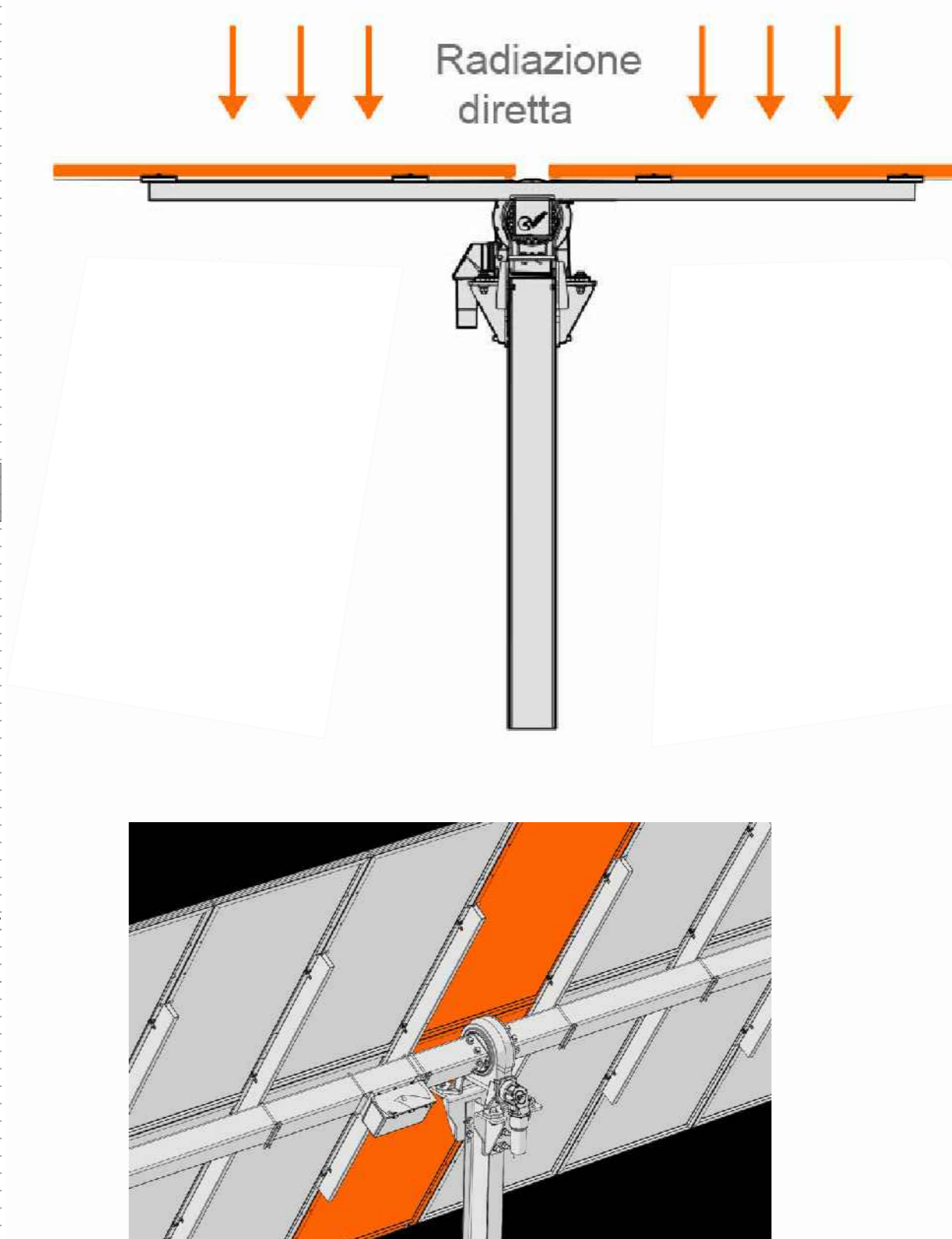


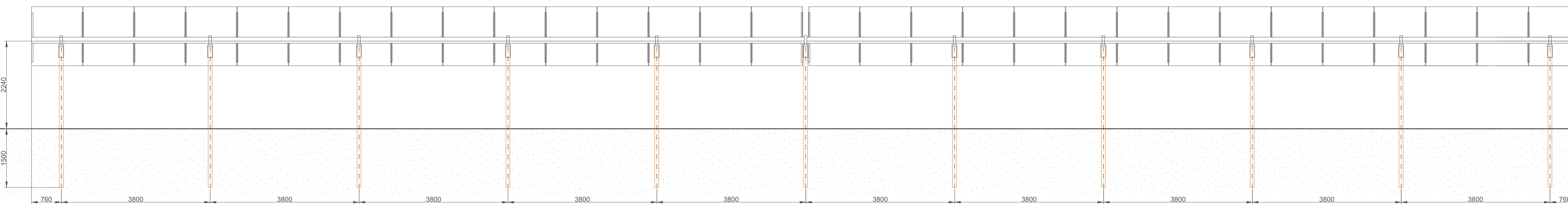
Nessun ombreggiamento

Montaggio su modulo verticale a due piani: nessuna ombreggiatura sul retro dal tubo di torsione.

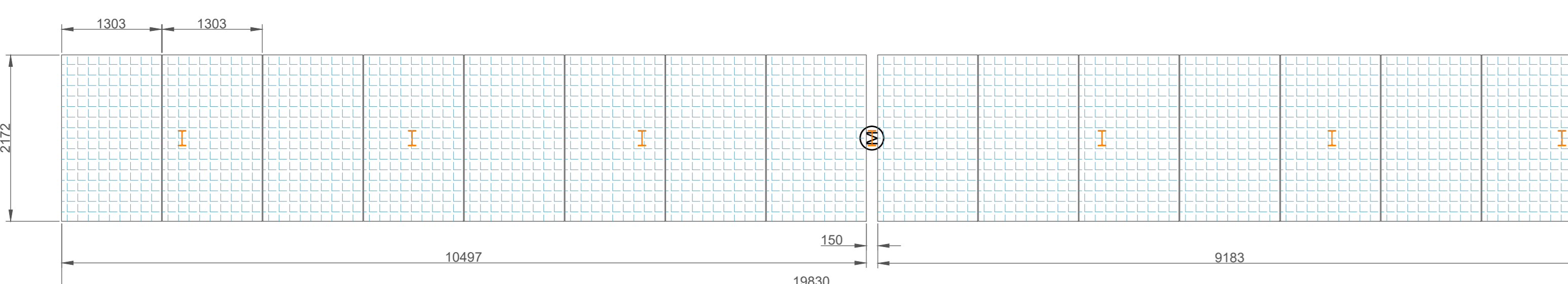
15 cm gap



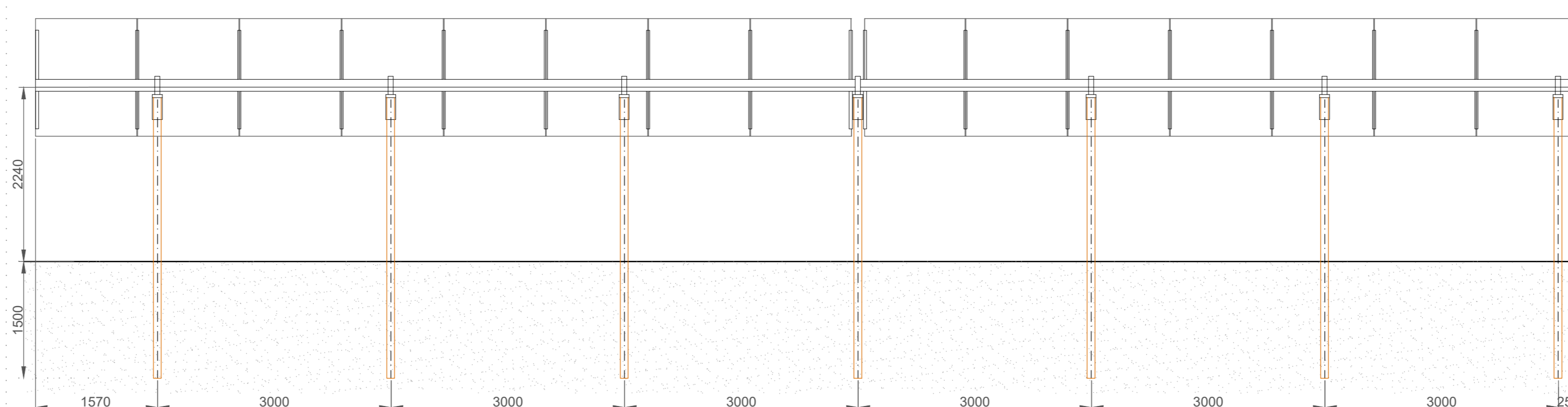
PROSPETTO DELLA STRINGA DEI POLYCRISTALLINE PV MODULES SOLTEC SF7 1X30P-30 - SCALA 1:50



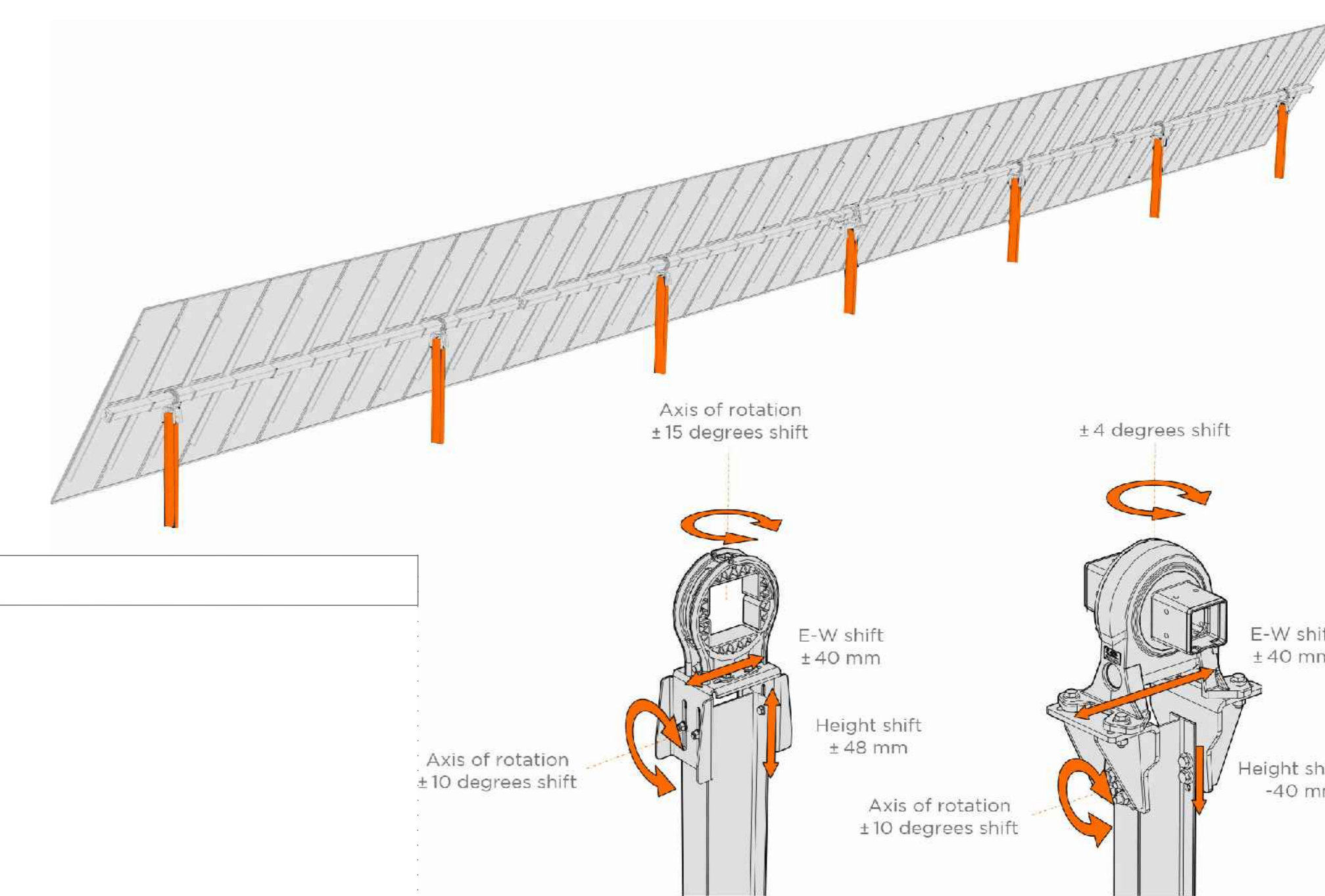
PIANTA DELLA STRINGA DEI POLYCRISTALLINE PV MODULES SOLTEC SF7 1X15P-15 - SCALA 1:50



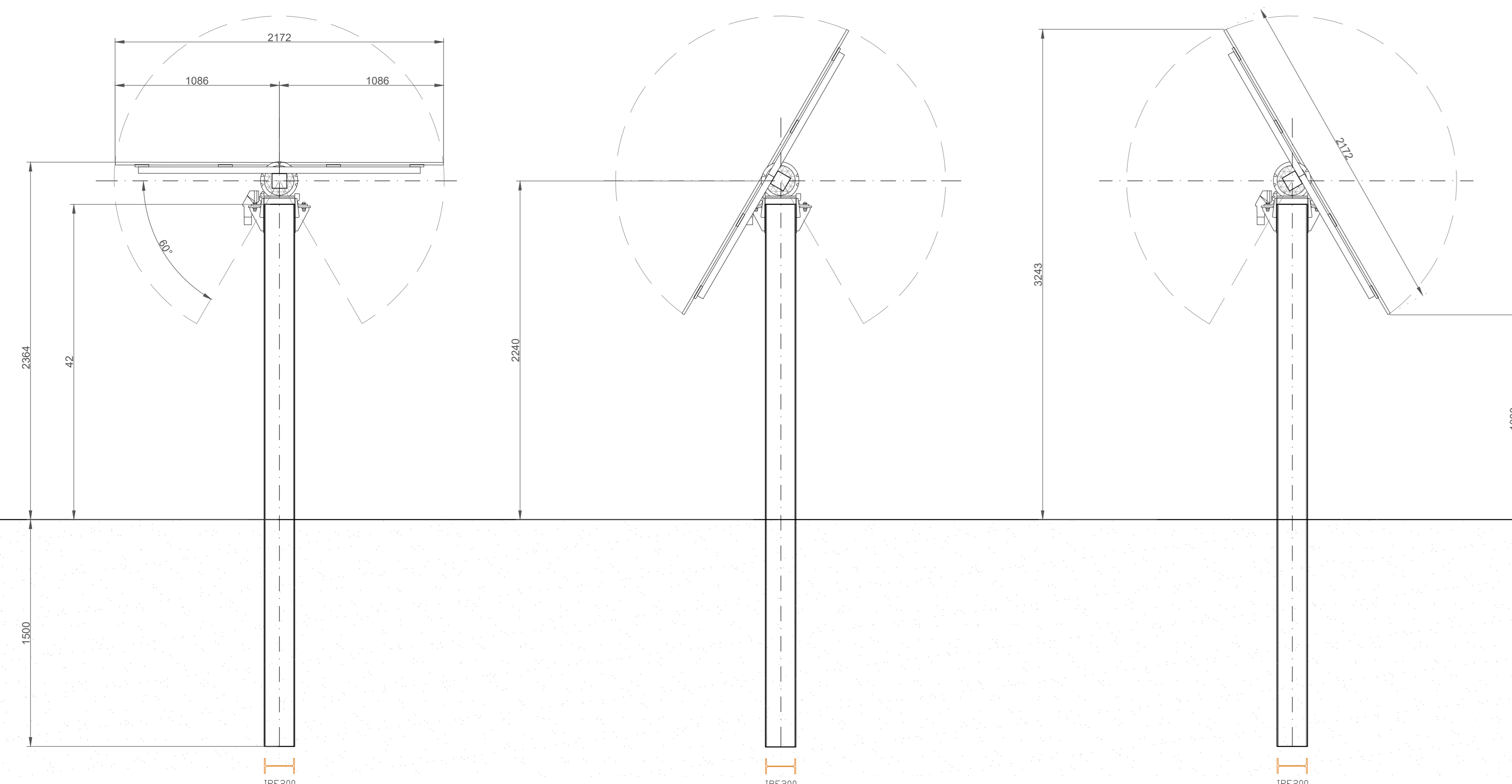
PROSPETTO DELLA STRINGA DEI POLYCRISTALLINE PV MODULES SOLTEC SF7 1X15P-15 - SCALA 1:50



PARTICOLARE CERNIERA DI ROTAZIONE



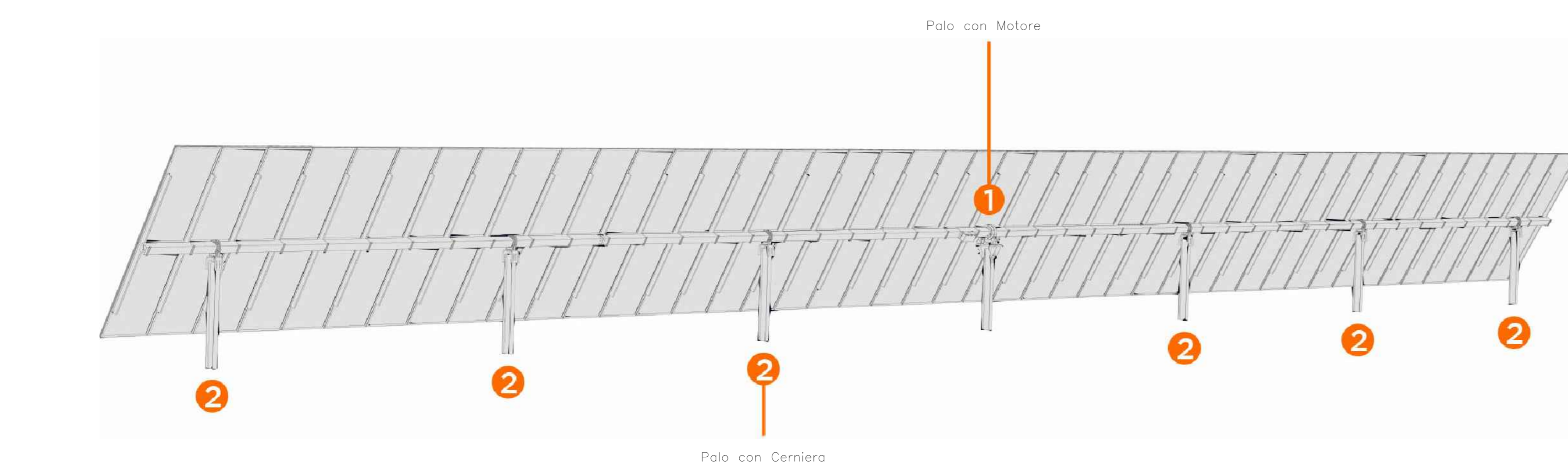
PROSPETTO LATERALE DELLA STRINGA CON MASSIME ROTAZIONI - SCALA 1:20



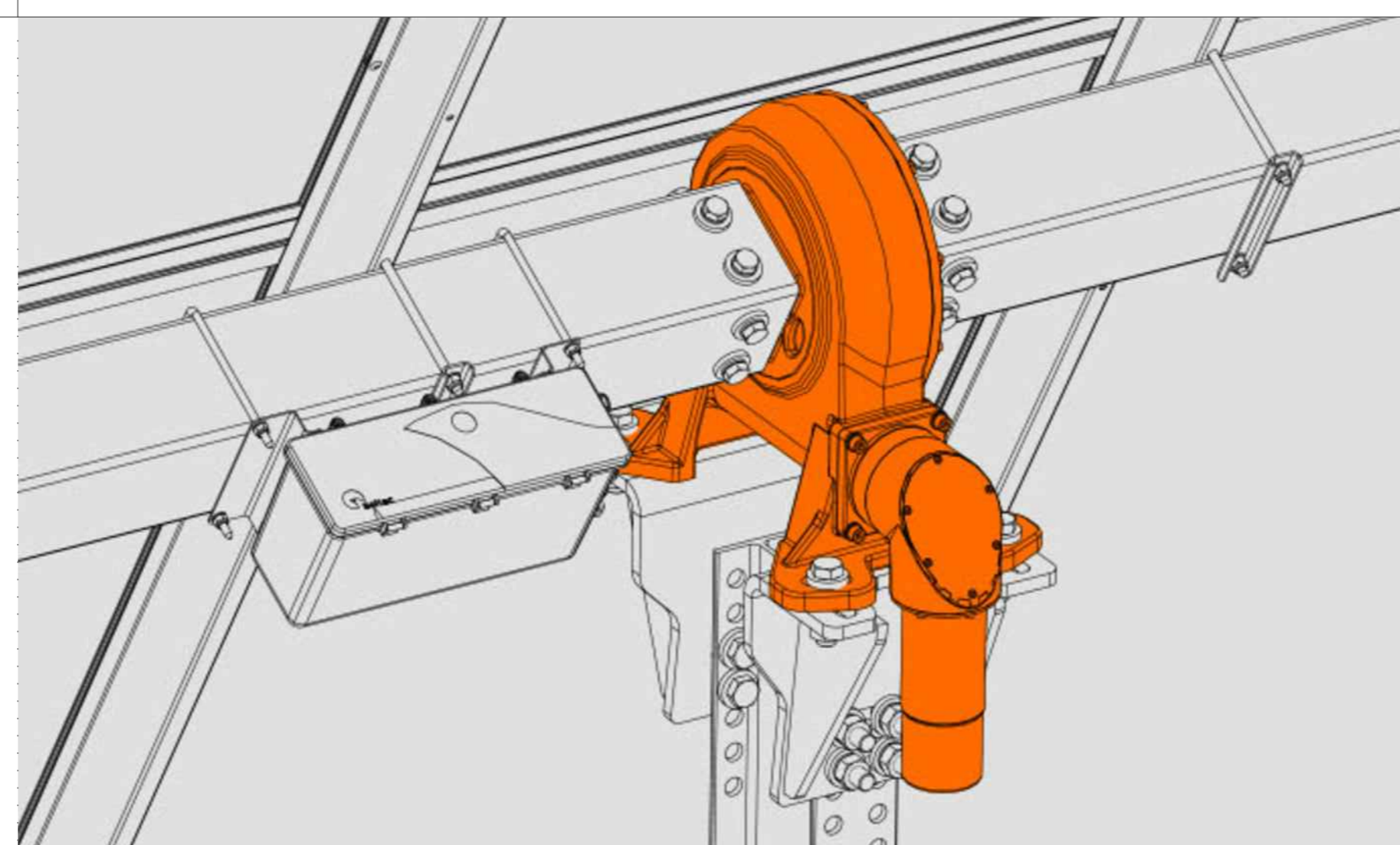
MATERIALI PRESCRITTI

	Materiale	Rivestimento	Code
Palo	S355	Zincato a caldo	ASTM A123/ ISO 1461
Staffe di Montaggio	S355	Zincato a caldo pre-zincato Magnelis®	ASTM A123/ ISO 1461 EN 10346
Tubo di torsione	S355	Pregalvanizzato zincato a caldo	ASTM A123/ ISO 1461
Moduli di supporto	S275	Pregalvanizzato zincato a caldo Magnelis®	ASTM A123/ ISO 1461 EN 10346
Bulloni	Acciaio 6.8, 8.8, 10.9	Delta Protekt®	ISO 10683

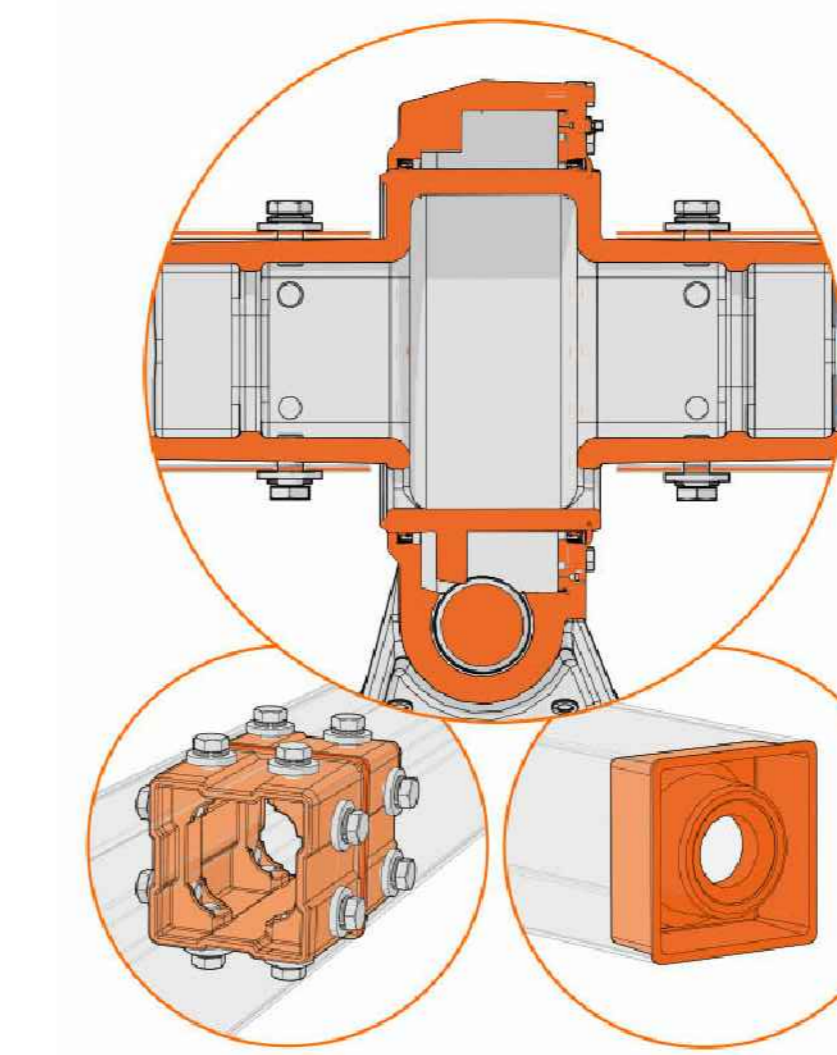
POSIZIONAMENTO DEL MOTORE



MOTORE DI ROTAZIONE - DRIVE SYSTEM



PARTICOLARE CONNESSIONE TRAVE - CERNIERA DI ROTAZIONE



REGIONE PUGLIA
Provincia di Foggia (FG)

COMUNE DI CERIGNOLA



2	EMISSIONE PER INTEGRAZIONE	21/04/21	FALLA N.	FURNO C.	MASTASI A.
1	EMISSIONE PER ENTI ESTERNI	15/07/21	ANTEX	FURNO C.	MASTASI A.
0	EMISSIONE PER COMMENTI	04/07/21	ANTEX	FURNO C.	MASTASI A.
REV.	DESCRIZIONE	DATA	REDATTO	CONTROL	APPROV.

Comititante:
HERGO RENEWABLES S.P.A.

Sede legale in via Privata Maria Teresa, 8, 20123, Milano
Partita I.V.A. 1041620965, R.E.A. n. 2529463

INGEGNERIA & INNOVAZIONE

Antex group

Via Jorica, 16 - Loc. Belvedere - 96100 Siracusa (SR) Tel. 0931.1663409
web: www.antexgroup.it e-mail: info@antexgroup.it

Progetto:
PROGETTO DI UN IMPIANTO AGRO-NATURALISTICO-FOTOVOLTAICO AVENTE POTENZA PARI A 40,0752 MWp E RELATIVE OPERE DI CONNESSIONE, INTEGRATO CON LA COLTIVAZIONE DI FORAGGIO, DA REALIZZARSI NEL COMUNE DI CERIGNOLA (Loc. "TAVOLETTA")

Disegnato da:
Dott. Ing. Antonino Spironzo
Cofe degli Ingegneri della Provincia di Cerignola n° 6106 sez. A

Titolare:
STRUTTURE DI SUPPORTO E DI COLLEGAMENTO FV

Scale:
1:50 - 1:20

Nome Dis./FILE:
C21025505-PD-EC-07-02

Allegato:
1/1

F. No.
A0

Libretto:
DEFINITIVO

Il presente documento è di proprietà della ANTEX GROUP s.r.l.
E' vietata la comunicazione e l'uso in la riproduzione senza il permesso scritto della società. Le società hanno i propri diritti e rigore di legge.