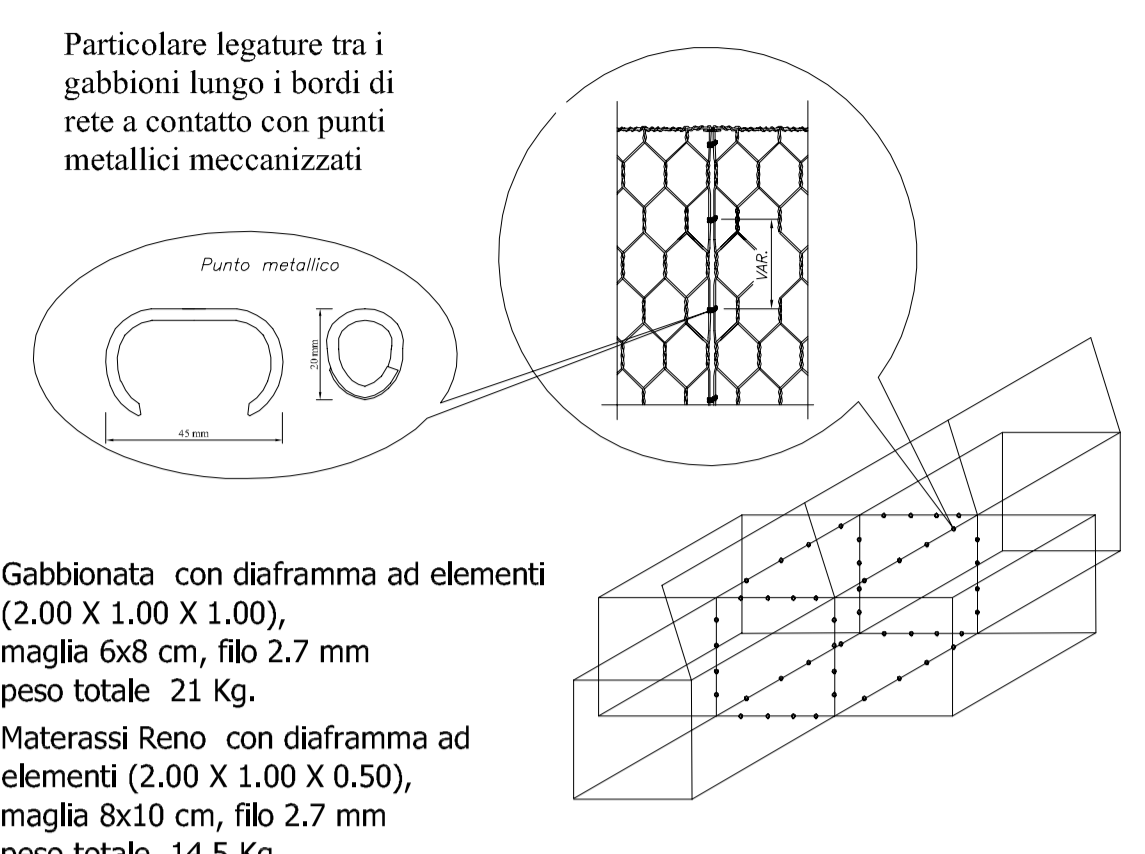
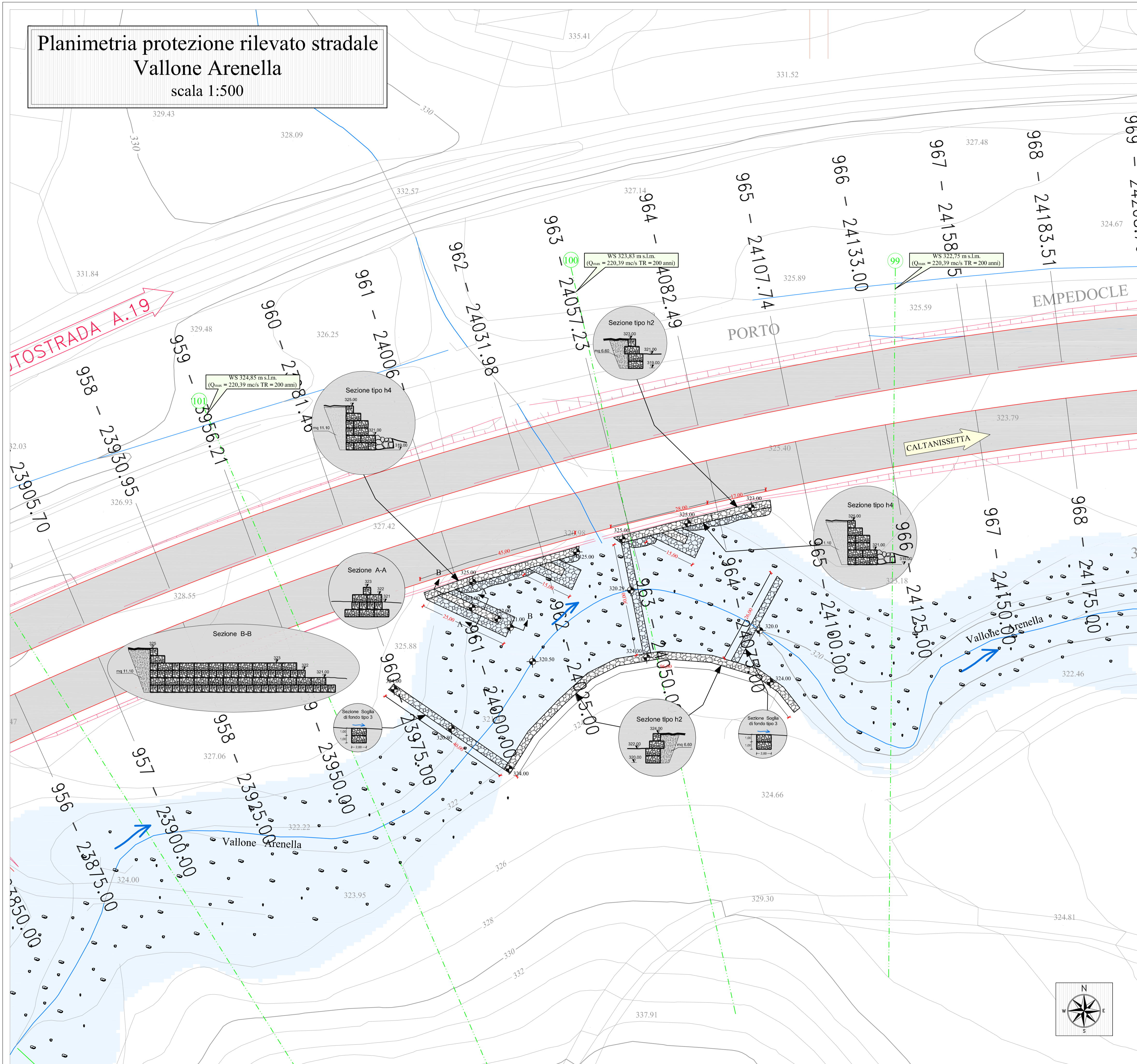


**Planimetria protezione rilevato stradale  
Vallone Arenella**  
scala 1:500



CARATTERISTICHE DEI MATERIALI		
Gabbioni	- Diametro filo zincato = - Normativa di riferimento = - Maglia =	2.7 mm UNI 8018 6x8 cm
Materassi Reno	- Diametro filo zincato = - Normativa di riferimento = - Maglia =	2.7 mm UNI 8018 8x10 cm
Scogliera	- Ammasso costituito da: - scogli da 50 a 1000 Kg (1° cat) 15% - scogli da 1.000 a 3.000 Kg (2° cat) 45% - scogli da 3.000 a 7.000 Kg (3° cat) 30% - scogli di oltre 7.000 (4° cat) 10%	

Tutti gli elementi sono costituiti da rete metallica a doppia torsione e maglia esagonale tessuta con trafilato di ferro a doppia zincatura conforme alle norme UNI 8018 ed alla circolare del CONS. SUP. LL.PP.N. 2078 del 27/08/1962 vigenti in materia. Tutti i materiali indicati nei dettagli, che sono eventualmente riconducibili ad una precisa casa produttrice, sono da intendersi a puro titolo di riferimento, rimandando all'impresa esecutrice e alla Direzione Lavori la libera scelta di materiali diversi con caratteristiche equivalenti.



**CORRIDOIO PLURIMODALE TIRRENICO-NORD EUROPA**  
**ITINERARIO AGRIGENTO -CALTANISSETTA-A19**  
**S.S. N° 640 "DI PORTO EMPEDOCLE"**  
AMMODERNAMENTO E ADEGUAMENTO ALLA CAT. B DEL D.M. 5.11.2001  
Dal km 44+000 allo svincolo con l'A19

**PROGETTO DEFINITIVO**

GRUPPO DI PROGETTAZIONE		I RESPONSABILI DI PROGETTO	
ATI: TECHNITAL s.p.a. (mandataria) S.I.S. Studio di Ingegneria Stradale s.r.l. DELTA Ingegneria s.r.l. INFRATEC s.r.l Consulting Engineering PROGIN s.p.a.		Dott. Ing. M. Raccosta Ordine Ing. Verona n° A1665 Prof. Ing. A. Bevilacqua Ordine Ing. Palermo n° 4058 Dott. Ing. M. Carlini Ordine Ing. Agrigento n° A628 Dott. Ing. N. Troccoli Ordine Ing. Potenza n° 836 Dott. Ing. S. Esposito Ordine Ing. Roma n° 20837	
VISTO IL RESPONSABILE DEL PROCEDIMENTO		IL GEOLOGO	
Dott. Ing. Massimiliano Fidenzi		Dott. Ing. M. Raccosta	
VISTO IL RESPONSABILE DEL SERVIZIO PROGETTAZIONE		INTEGRAZIONI PRESTAZIONI SPECIALISTICHE	
Dott. Ing. Antonio Valente		Dott. Ing. M. Raccosta	
DATA		PROTOCOLLO	

**SISTEMAZIONI IDRAULICHE**  
**VALLONE ARENELLA - Protezione rilevato stradale**  
**PLANIMETRIA**

CODICE PROGETTO	NOME FILE	REVISIONE	FOGLIO	SCALA
L0407B 0501	ID03-IDR-PL11.dwg	B	01 di 01	1:500
REV.	DESCRIZIONE	DATA	VERIFICATO RESP. TECNICO	APPROVATO RESP. DISTRIBUZIONE
D				
C				
B	REVISIONE a seguito istruttoria ANAS 19/03/07	Aprile 2007	A. Mita	F. Arciuli
A	EMMISSIONE	Ottobre 2006	A. Mita	F. Arciuli
			VERIFICATO	APPROVATO