

PIANO CULTURALE

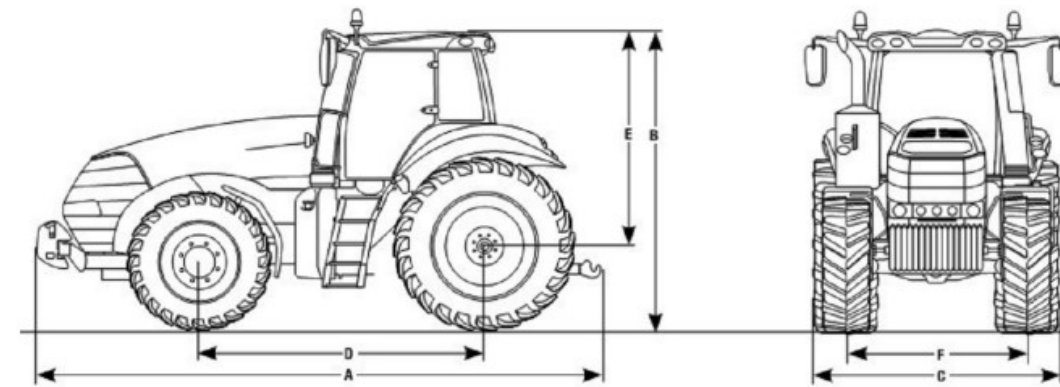
Per la definizione del piano culturale sono state valutate diverse tipologie di colture potenzialmente coltivabili, facendo una distinzione tra: **1) aree coltivabili nei corridoi tra i filari di pannelli fotovoltaici** e **2) fascia arborea perimetrale**.

LA COLTIVAZIONE TRA FILARI con essenze da manto erboso è da sempre praticata in arboricoltura e in viticoltura. Una delle tecniche di gestione del suolo ecocompatibile è rappresentata dall'inerbimento, che consiste nella semplice copertura del terreno con un cotico erboso. L'inerbimento potrà avvenire con specie spontanee o con specie coltivate con miscugli di 2-3 specie ben selezionate, che richiedono pochi interventi per la gestione. In particolare si opterà per le seguenti specie: - Trifolium subterraneum (comunemente detto trifoglio) - Vicia sativa (veccia) per quanto riguarda le leguminose. La coltivazione dei prati dei foraggio di trifoglio, avena e veccia avverrà in rotazione con coltivazione di leguminose da granella

(FAVINO, CECE E LENTICCHIE), E DI CEREALI AUTUNNO VERNINI (FRUMENTO DURO E ORZO), PER MIGLIORARE LA FERTILITÀ DEL TERRENO.

LA COLTIVAZIONE DELLA FASCIA ARBOREA PERIMETRALE a scopo di mitigazione visuale si sono ipotizzate le seguenti colture di natura autoctona: Olivastro (o olivo selvatico), tradizionalmente utilizzato in Puglia come pianta perimetrale, ma di dimensioni ridotte e del tutto improduttivo; Olivo tradizionale, RECUPERATO DALLE PIANTE ESPANTATE NELLE ZONE DI PROGETTO; certamente adatto all'aera; Mandorlo selvatico (Prunus webbii Spach), pianta tipica della zona; Mandorlo coltivato (Amygdalus communis L.) pianta tipica della zona; Piracanta: Le varietà di Pyracantha (Piracanta) sono piante forti. Il fatto che il Piracanta mostri una buona tolleranza ad ogni tipo di condizione lo rende una pianta adatta ad essere

MACCHINE OPERATRICI COMPATIBILI



DIMENSIONI ¹⁾	
A: Lunghezza totale senza attrezzi / con sollevatore/zavorramento anteriore (mm) con assale posteriore heavy-duty	6.015 / 6.295 / 6.225 - / - / -
B: Altezza totale (mm)	3.375
C: Larghezza totale (all'estensione dei parafranghi posteriori) (mm)	2.550
D: Passo standard / con assale posteriore heavy-duty (mm)	3.105 / -
E: Distanza dal centro assale posteriore al tetto cabina (mm)	2.488
F: Carreggiata anteriore (mm)	1.560 - 2.256
Carreggiata posteriore (mm)	1.470 - 2.294



Figura 1 LAVORAZIONI IN CAMPO AGROVOLTAICO

TRIFOGLIO



VECCIA



ORZO



LENTICCHIA



OLIVASTRO



OLIVO



MANDORLO



PIRACANTA



Rev.	Data	Descrizione della Modifica	Elaborato	Verificato	Approvato
REV0	30/11/21	PRIMA EMISSIONE	FG	MA	GM
REV01	31/05/2023	DOC. INTEGRATIVA RICHIESTE MASSI PROT. N. 000087/CTVA 000019, MIC 000394P	FG	MA	GM

Rev.	Data	Descrizione della Modifica	Elaborato	Verificato	Approvato
PD	202001661	EG	03	01	01
			EG_03_02		31/05/2023

PROGETTAZIONE **PROIMA srl** TECNICO SPECIALISTA
PROIMA SRL C.so Umberto, 590 - TEL.085 - 4454053
 Espansione 1 - Ing. C. DOT. AGR. FRANCESCO GRIFONI
 C.F. e P.IVA 02245080680 65015 MONTESILVANO (PE) via Sirocco, 60 - Foggia
 Tel. +39 085456203 P. IVA/CF 02245080680 cell. 347 4222080
 email: proima@proima.it proima@proima.it (TIMO E FIRMA)

SPAZIO RISERVATO AGLI ENTI	RICHIEDENTE SERTEK 1 S.R.L. C.F./P.IVA 02231643735 VIALE MAGNA GRECIA 420/A 74121 - TARANTO (TA)
----------------------------	--

(TIMO E FIRMA PER BENEFICIARI)