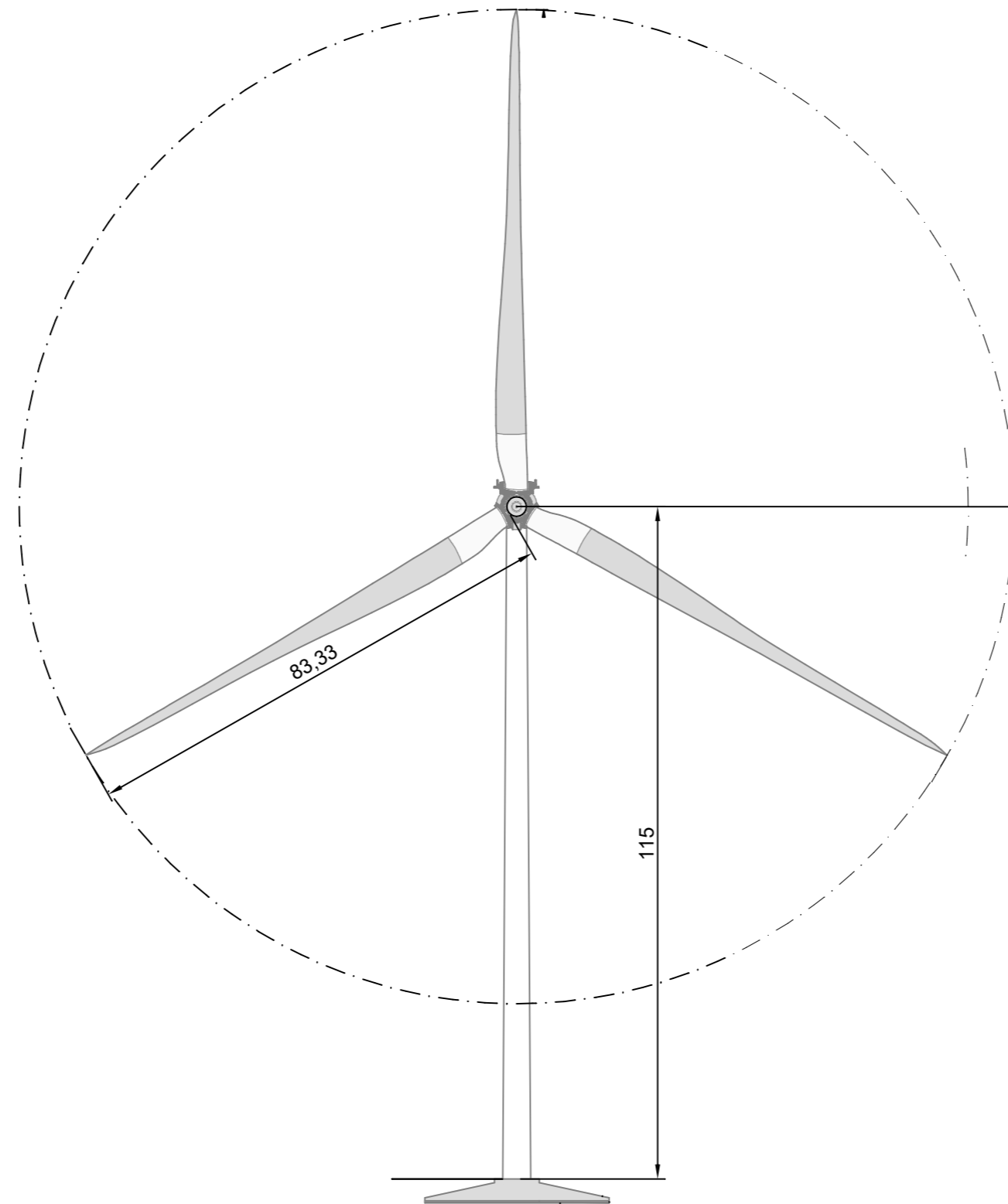
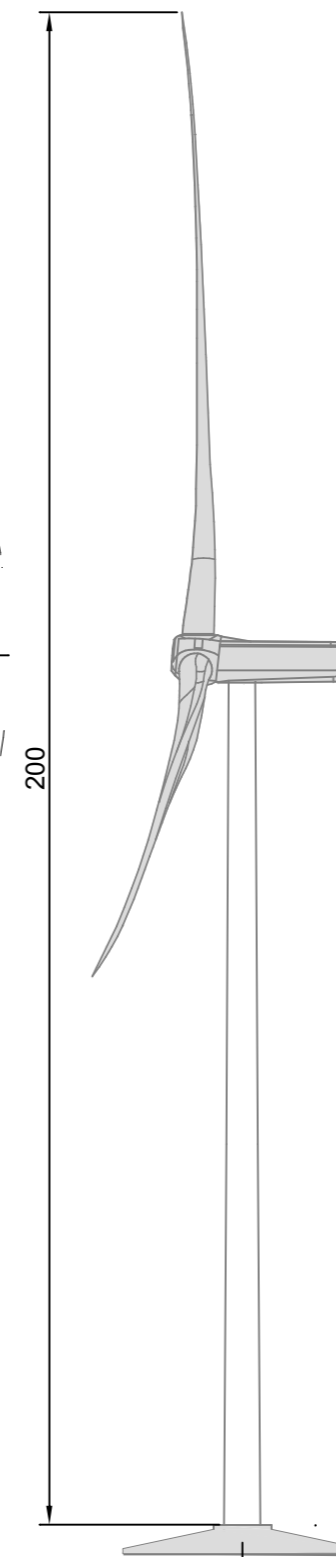


PIANTA AEROGENERATORE E TORRE EOLICA TIPO - SCALA 1:500



VISTA FRONTALE AEROGENERATORE E TORRE EOLICA TIPO - SCALA 1:1000



VISTA LATERALE AEROGENERATORE E TORRE EOLICA TIPO - SCALA 1:1000

Dati caratteristici della turbina:	
Potenza aerogeneratore	6.6 MW
Altezza al mozzo	115 m
Diametro rotore	170,00 m
Altezza massima	200,00 m

Regione Toscana	Regione Marche	Provincia di Arezzo	Provincia di Pesaro-Urbino	Comune di Sestino	Comune di Badia Tedalda	Comune di Borgo Pace	Comune di Mercatello sul Metauro

Committente: **RWE** RWE RENEWABLES ITALIA S.R.L.
 via Andrea Doria, 41/G - 00192 Roma
 P.IVA/C.F. 06400370968
 PEC: rwerenablesitaliasrl@legalmail.it

Collaborazione tecnica: **PCR** PCR ENERGY S.R.L.
 via Nazionale -Fraz. Zuppino
 84029-Sicignano degli Alburni (SA)
 P.IVA/C.F. 05857410657
 PEC: pcrenergysrl@pec.it

Titolo del Progetto:
REALIZZAZIONE DI UN IMPIANTO PER LA PRODUZIONE DI ENERGIA ELETTRICA DA FONTE EOLICA NEL COMUNE DI SESTINO (AR)

Documento: **PROGETTO DEFINITIVO** N° Documento: **PESEST-P.D-0041**

ID PROGETTO: **PESEST** DISCIPLINA: **PD** TIPOLOGIA: **D** FORMATO: **350 x 590**

Elaborato: **Tipici aerogeneratore e torre eolica**

FOGLIO: SCALA: **1: 500** Nome file: **PESEST-P.D-0041.pdf**

Progettazione:

gaia tech
 GaiaTech S.r.l.
 Via Beato F. Marino, snc-Z.I.
 87040 Zumpano (CS)
 www.gaiatech.it
 P.IVA 03497340780
 REA CS/239194

GRUPPO TECNICO
 Ing. Denise Esposito
 Ing. Gaetano De Rose
 Ing. Eugenio Greco
 Ing. Graziana Filippelli
 Dott. Geol. Luigi De Prezii
 Dott.ssa Mirian Palacios
 Dott.ssa Deneb Frances Oliva

SPECIALISTI

DIRETTORE TECNICO
 Ing. Dario DOCIMO

Rev:	Data Revisione	Descrizione Revisione	Redatto	Controllato	Approvato