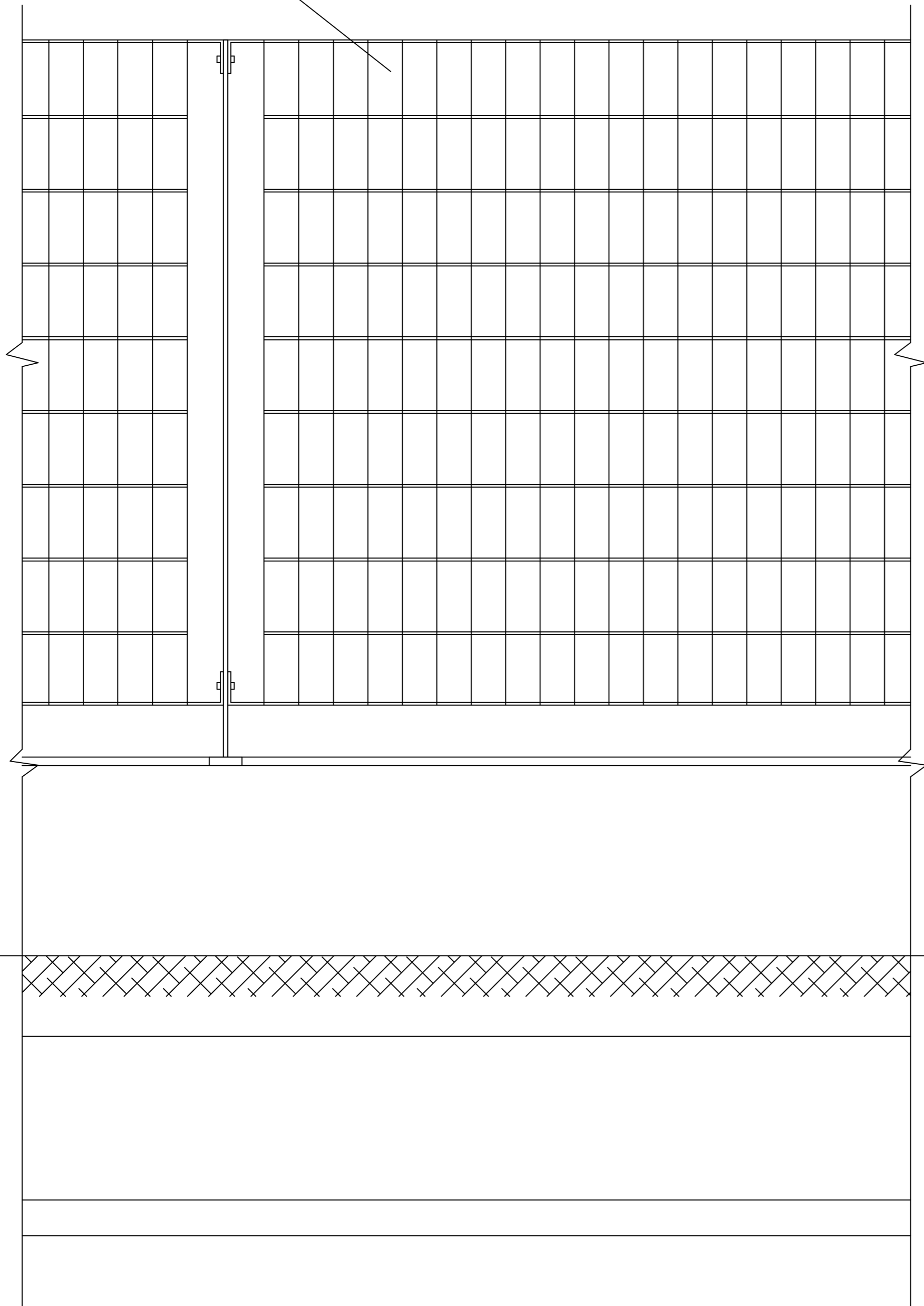


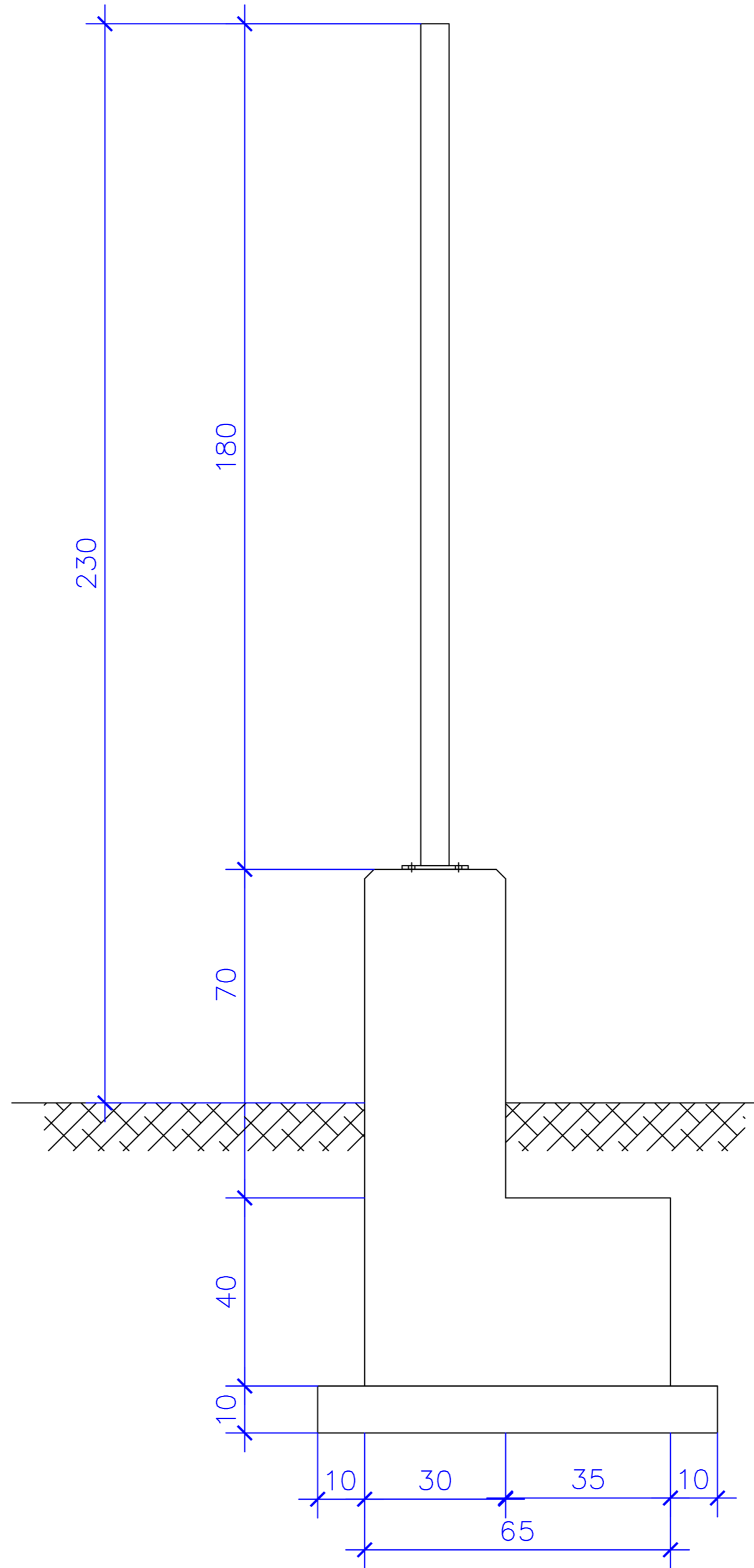
→ A'

GRIGLIATO KELLER



→ A

VISTA FRONTALE



SEZIONE A-A'



Committente: **RWE** RWE RENEWABLES ITALIA S.R.L.  
via Andrea Doria, 41/G - 00192 Roma  
P.IVA/C.F. 06400370968  
PEC: rwerenewablesitaliasrl@legalmail.it

Collaborazione tecnica: **PCR** PCR ENERGY S.R.L.  
via Nazionale -Fraz. Zuppino  
84029-Sicignano degli Alburni (SA)  
P.IVA/C.F. 05857410657  
PEC: pcrenergysrl@pec.it

Titolo del Progetto: **REALIZZAZIONE DI UN IMPIANTO PER LA PRODUZIONE DI ENERGIA ELETTRICA DA FONTE EOLICA NEL COMUNE DI SESTINO (AR)**

Documento: **PROGETTO DEFINITIVO** N° Documento: **PESEST-P.D-0049**

ID PROGETTO: **PESEST** DISCIPLINA: **PD** TIPOLOGIA: **D** FORMATO: **A2**

Elaborato: **Disegni architettonici recinzione tipo**

FOGLIO: 1/1 SCALA: 1:10 Nome file: PESEST-P.D-0049.pdf

Progettazione: **gaia tech** GRUPPO TECNICO: Ing. Denise Esposito, Ing. Gaetano De Rose, Ing. Eugenio Greco, Ing. Graziana Filippelli, Dott. Geol. Luigi De Prezii, Dott.ssa Mirian Palacios, Dott.ssa Deneb Frances Oliva. SPECIALISTI: Ing. Raffaele Ciotola.

DIRETTORE TECNICO: Ing. Dario DOCIMO.

Rev:	Data Revisione	Descrizione Revisione	Redatto	Controllato	Approvato