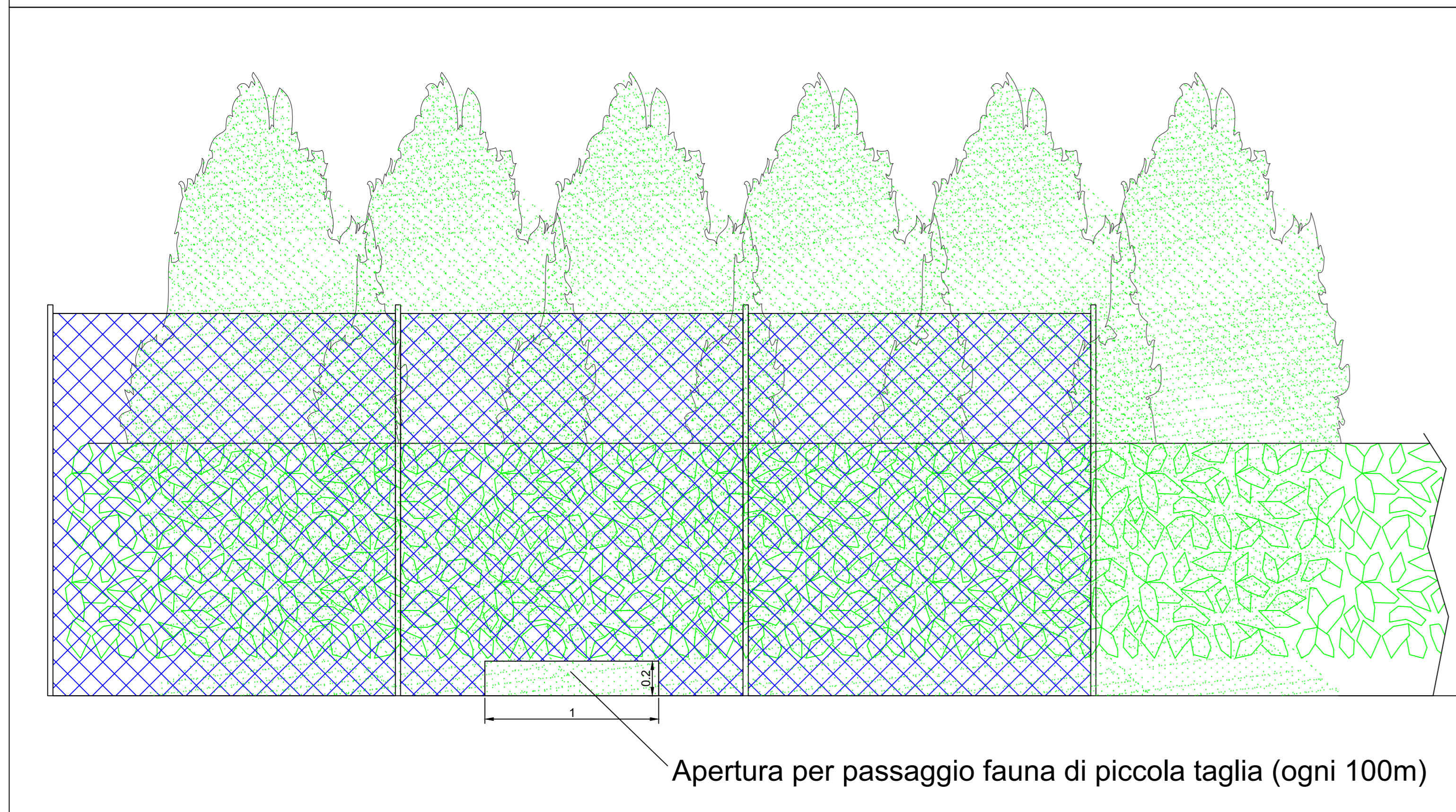
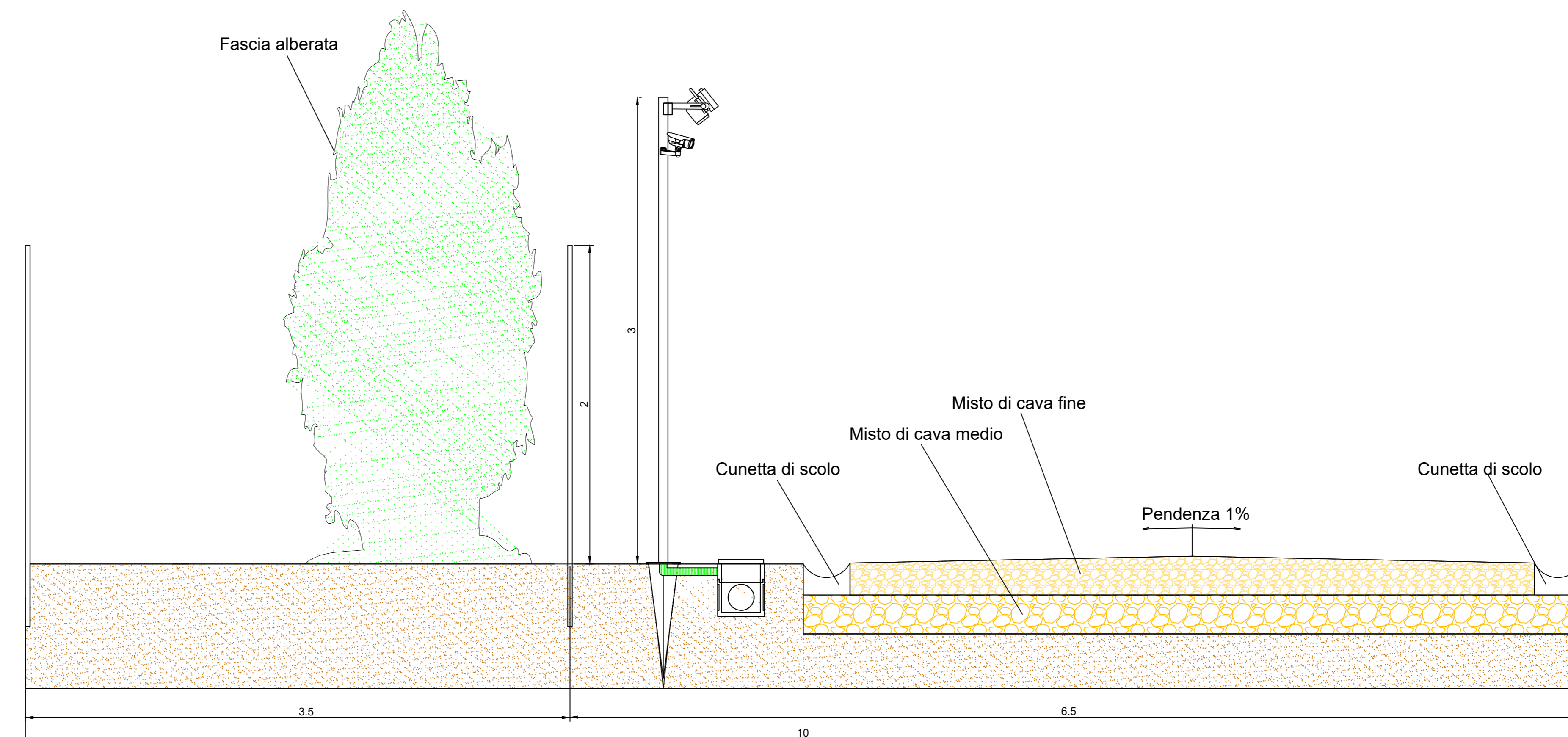


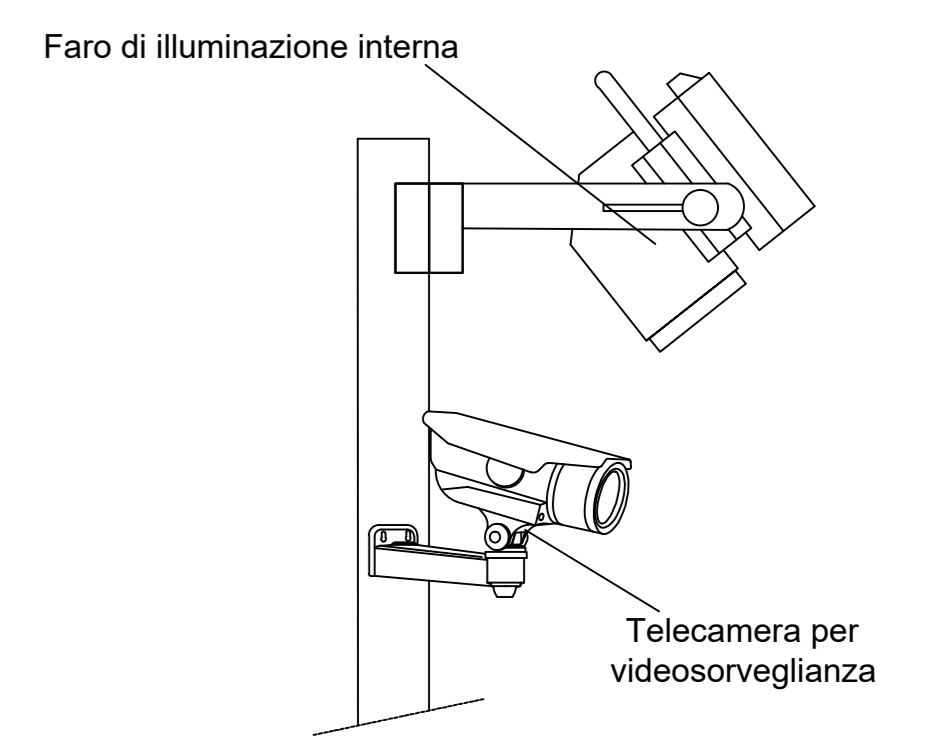
Particolare mitigazione vista laterale



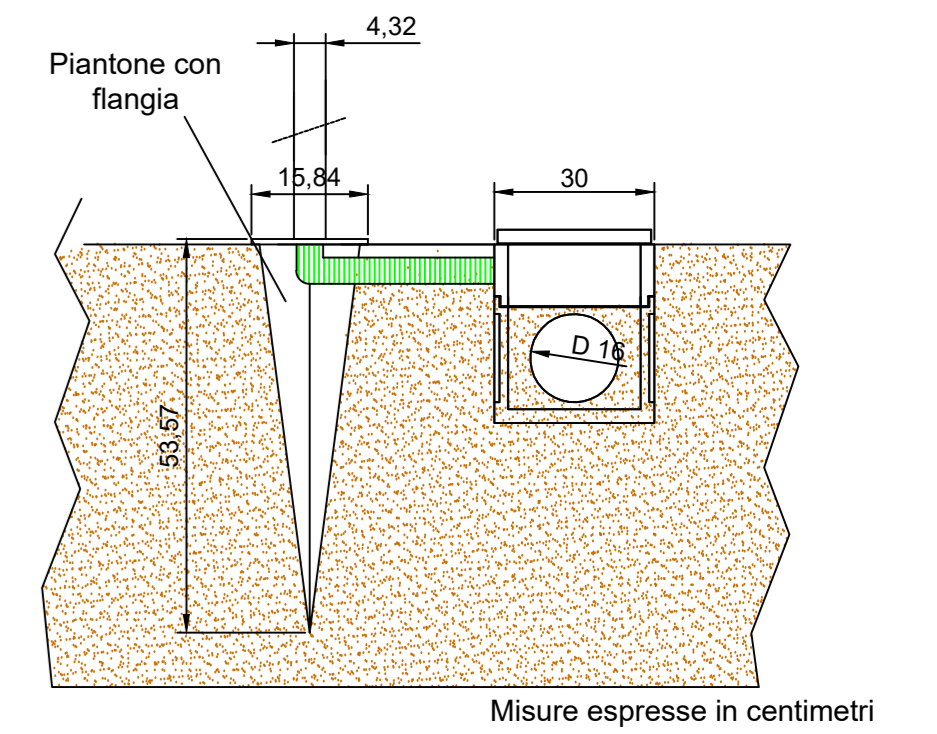
Sezione viabilità interna, mitigazione, recinzione



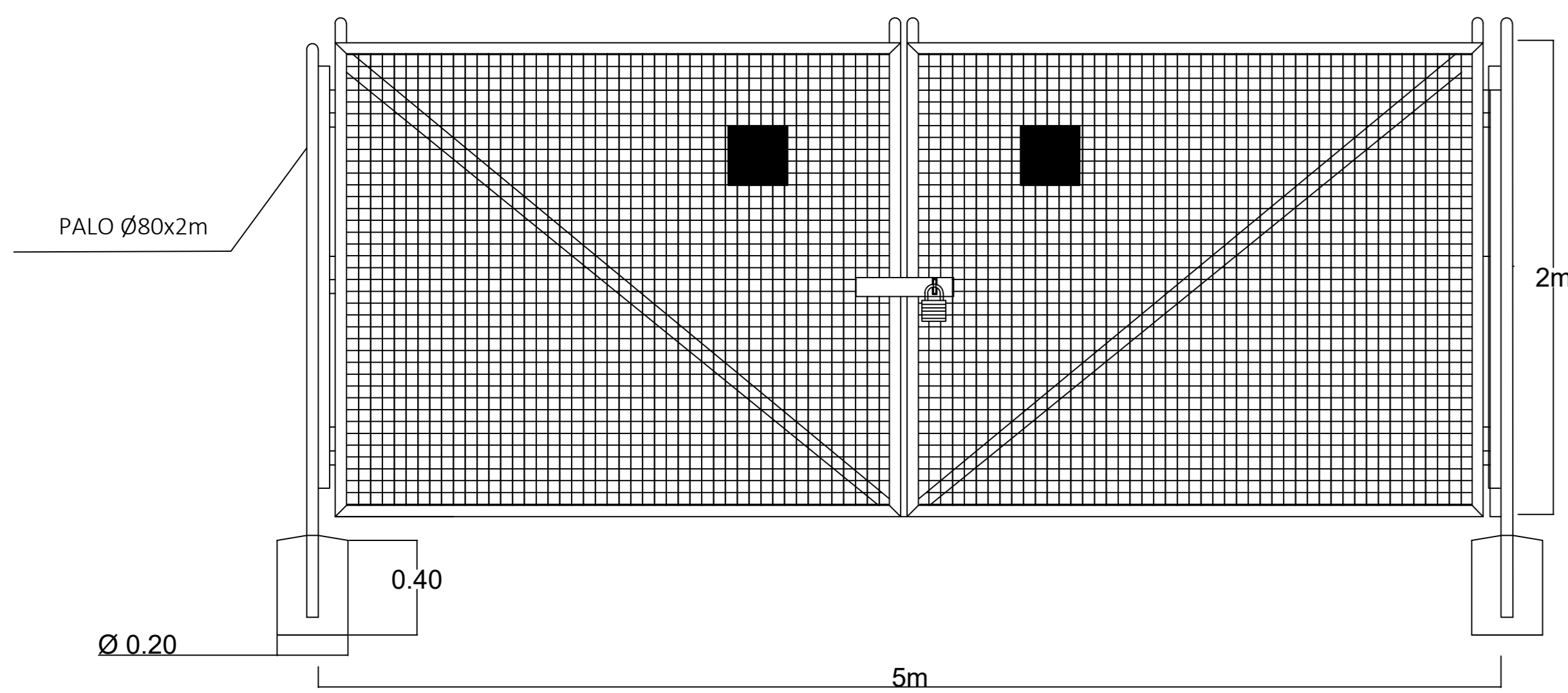
Particolare testa palo



Particolare ancoraggio palo + pozzetto

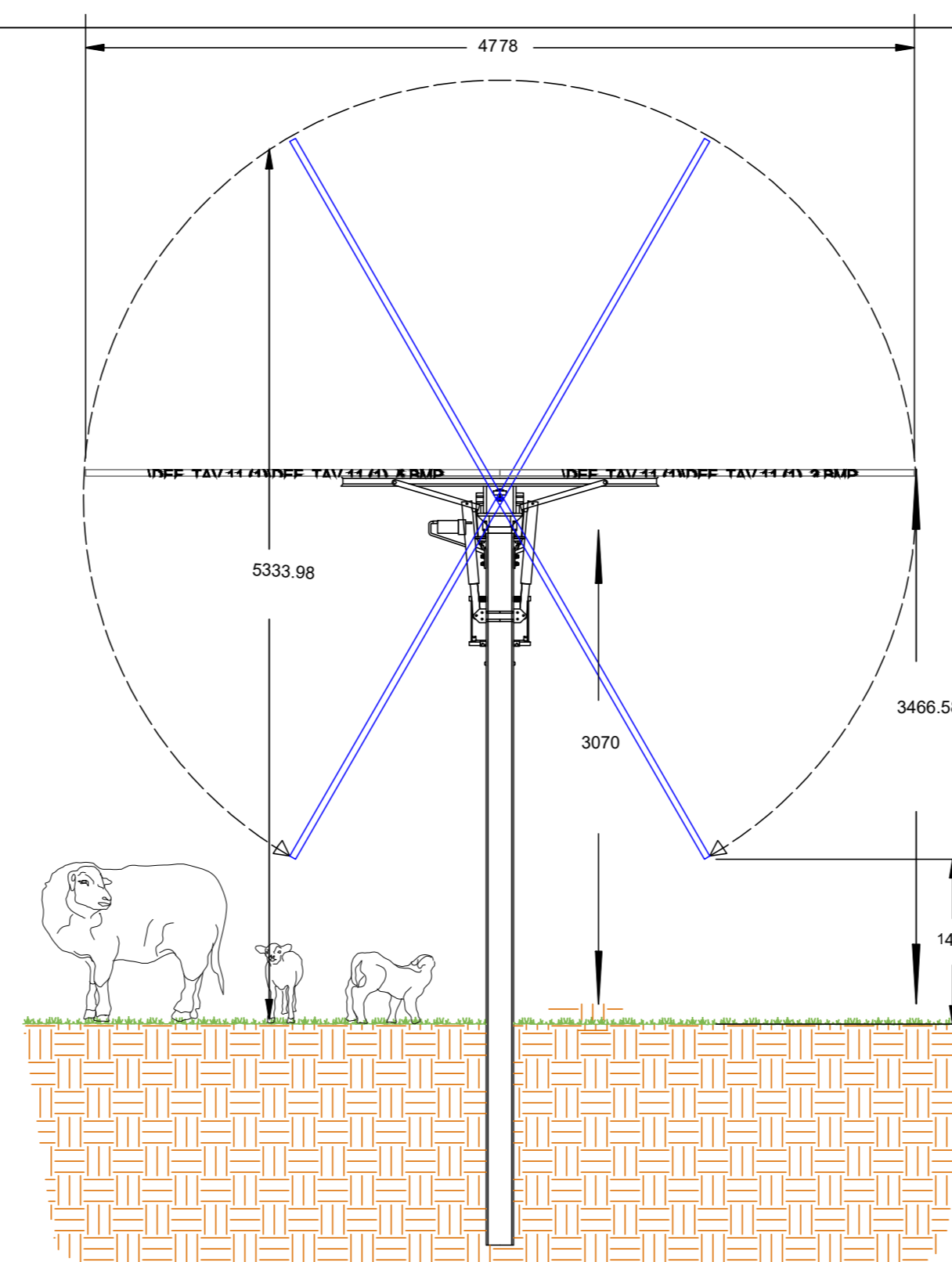


Particolare cancello



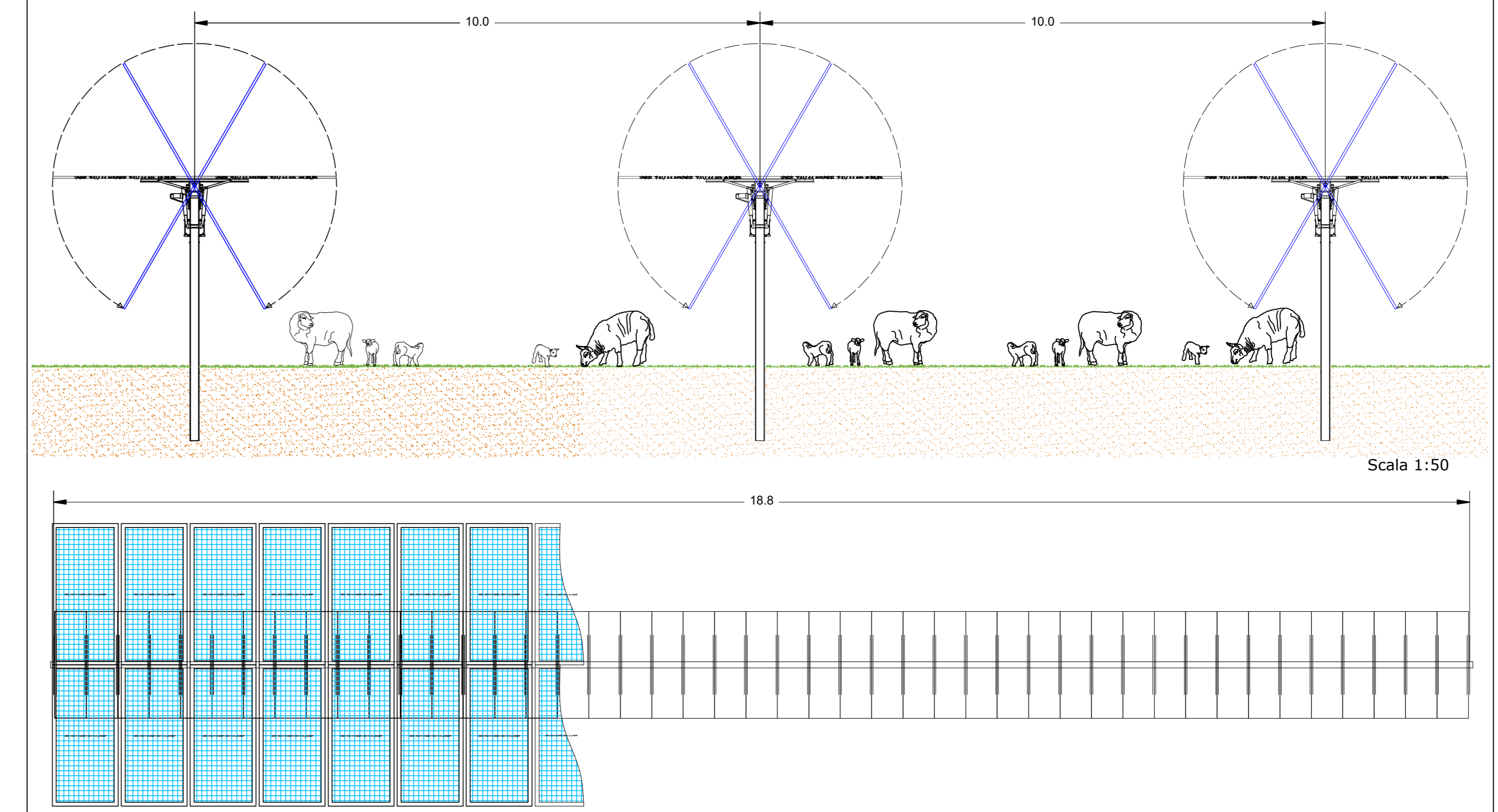
Porta abbattebile da 5x2 m in 2 ante, realizzata con zincatura sendzimir di Ø48x1,2mm e maglia elettrosaldata pre-zincata 50x50x4mm, cerniere, scrocco e catenaccio. Pilastri di tubi zincati da Ø80x2mm, collocati in fori realizzati su terra e riempiti in cemento.

Particolari struttura Tracker



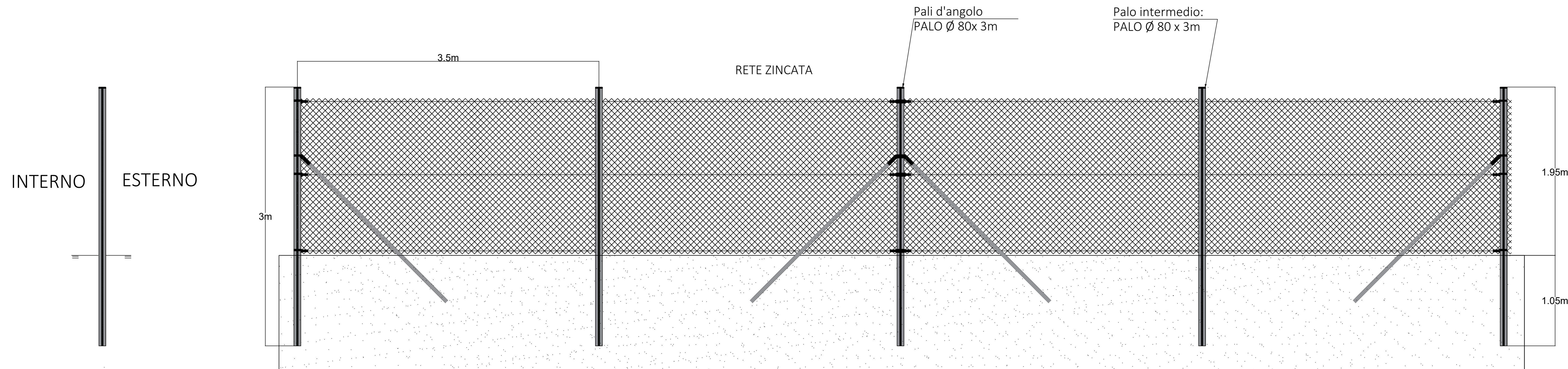
Scala 1:25

Particolari struttura Tracker



Scala 1:50

Particolare recinzione



COMUNI DI PACECO E TRAPANI

Provincia di Trapani

ISTANZA di Valutazione di Impatto Ambientale Nazionale, ai sensi del D.L. 92/2021 e del D.lgs 152/2006 e s.m.i.

Committenza

TRAPANI PV s.r.l.

Realizzazione di Impianto Fotovoltaico a terra, Connesso alla RTN di Trapani pari a 65,54 MWp

Progettazione



Codice documento

DEF.TAV09

Titolo documento

PARTICOLARI COSTRUTTIVI

Revisione Elaborato

N. REV.	DATA REV.	DESCRIZIONE REVISIONE	REDAZIONE	APPROVAZIONE
0	Aprile 2023	Prima emissione	Ing. Andrea Farenti	Ing. Piero Farenti