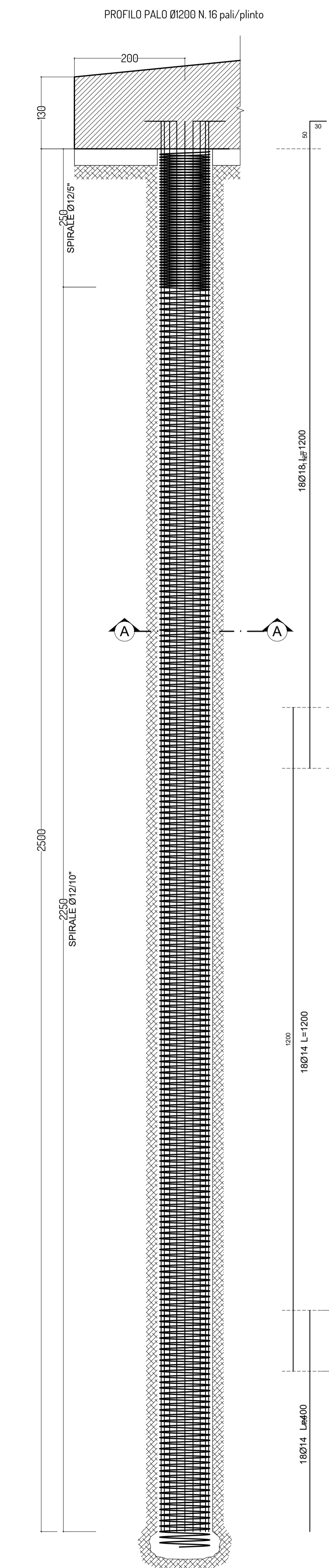
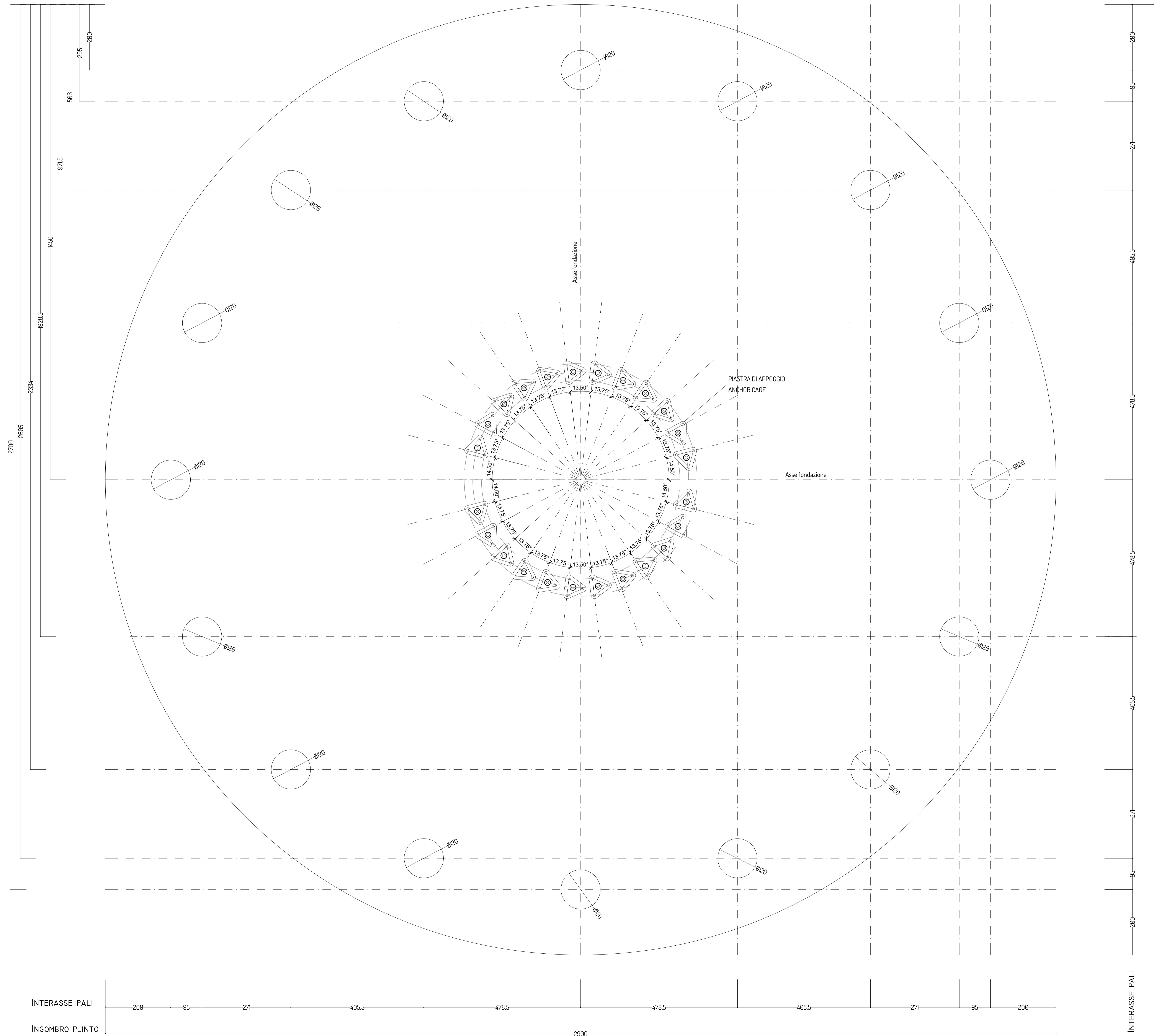
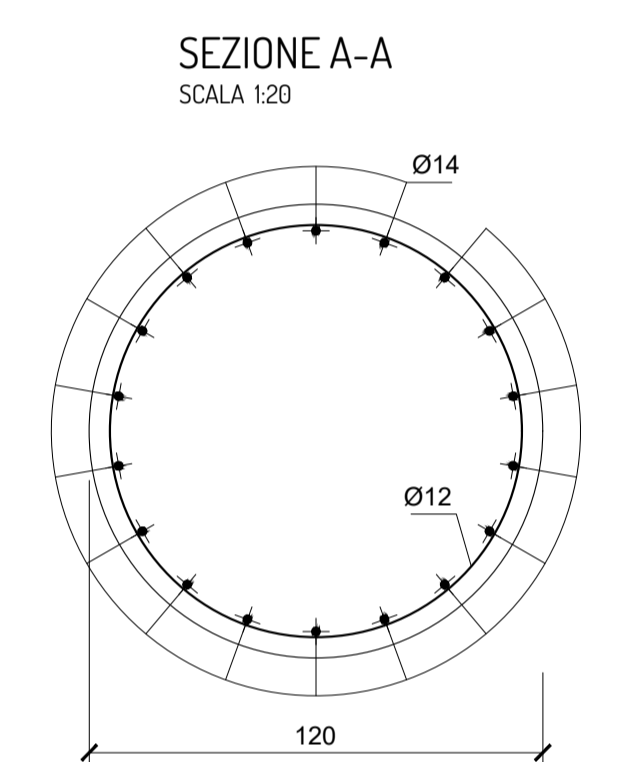


DISPOSIZIONE PALI DI FONDAZIONE  
SCALA 1:50



MATERIALI DA UTILIZZARE - PALO	
- CALCESTRUZZO:	C25/30
- FERRO PER CEMENTO ARMATO:	B450C
PRESCRIZIONI PARTICOLARI	
- COPRIFERRO:	4cm.
- SOVRAPPOSIZIONE MINIMA:	50Ø
- LE ARMATURE DOVRANNO RISULTARE ELETTRICAMENTE CONTINUE	



PROGETTO PER LA REALIZZAZIONE DI UN IMPIANTO PER LA PRODUZIONE DI ENERGIA MEDIANTE LO SFRUTTAMENTO DEL VENTO NEL TERRITORIO COMUNALE DI CANOSA DI PUGLIA E MINERVINO MURGE (BT) POTENZA NOMINALE 57,6 MW

PROGETTO DEFINITIVO - SIA

PROGETTAZIONE E SIA  
ing. Fabio PACCAPELO  
ing. Andrea ANGELINI  
ing. Antonella Laura GIORDANO  
ing. Francesca SACCAROLA  
COLLABORATORI  
dott.ssa Anastasia AGNOLI  
ing. Giulia MONTRONE

STUDI SPECIALISTICI  
IMPIANTI ELETTRICI  
ing. Roberto DI MONTE  
GEOLOGIA  
gen. Matteo DI CARLO  
ACUSTICA  
ing. Francesco PELLEGRINO PAPEO  
STUDIO PAURISTICO  
dott. nat. Fabio MANFROTTO ASSUA  
VINCA STUDIO BOTANICO VEGETAZIONALE E PEDO-AGRONOMICO  
dott.ssa Lucia PESOLA  
ARCHEOLOGIA  
dott.ssa archeol. Domènica CARRASSO

INTERVENTI DI COMPENSAZIONE E VALORIZZAZIONE  
ing. Gaetano FORMARELLI  
arch. Andrea GIUFFRIDA

PD. EG.4 FONDAZIONI WTG	REV.	DATA	DESCRIZIONE
EG.4.1 Schema plinto - Palo di fondazione			
Scala 1:50 - 1:20			

