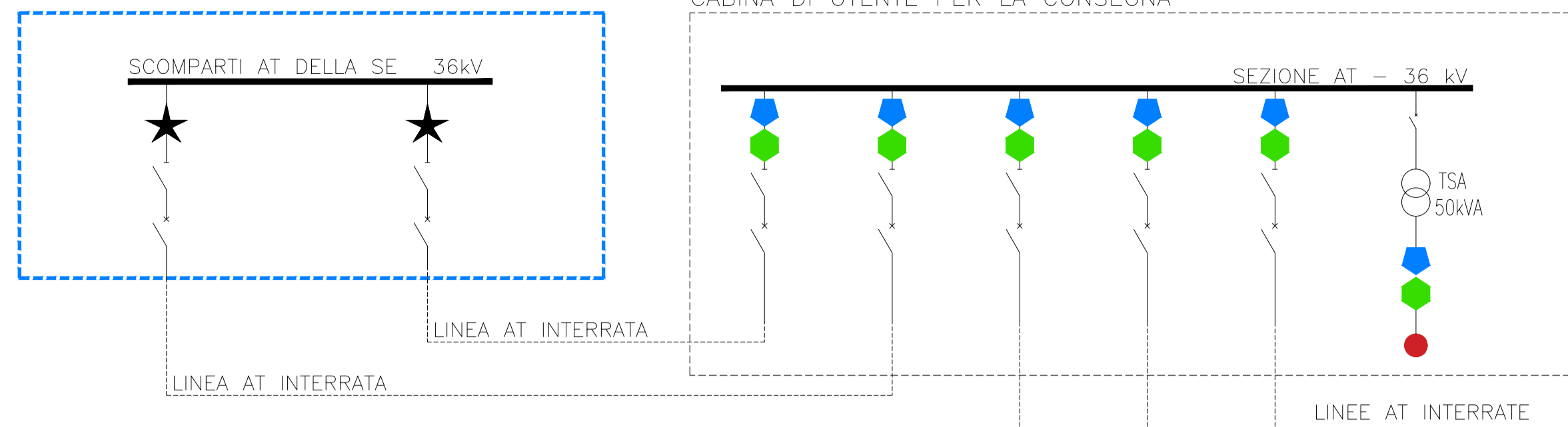


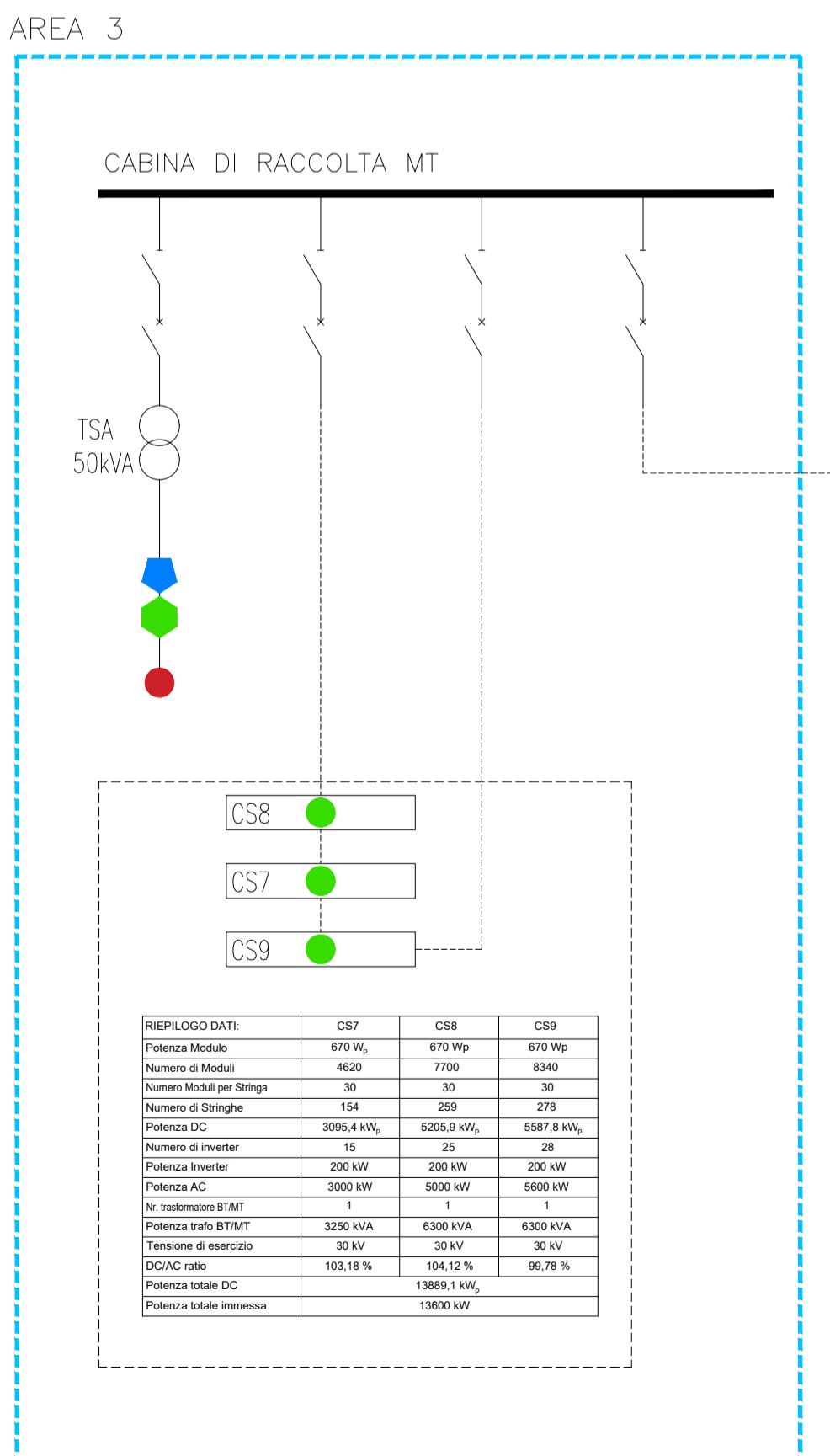
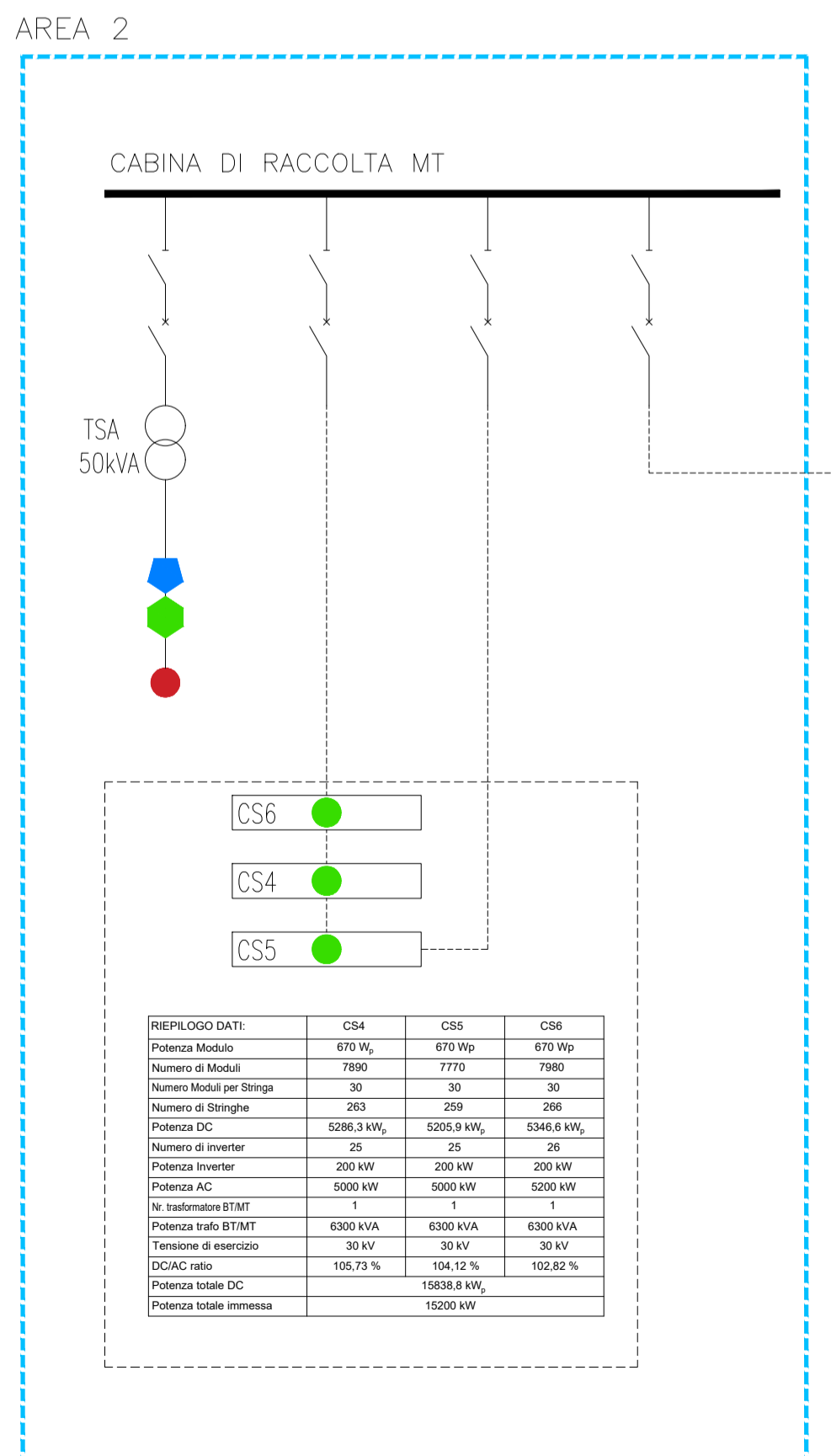
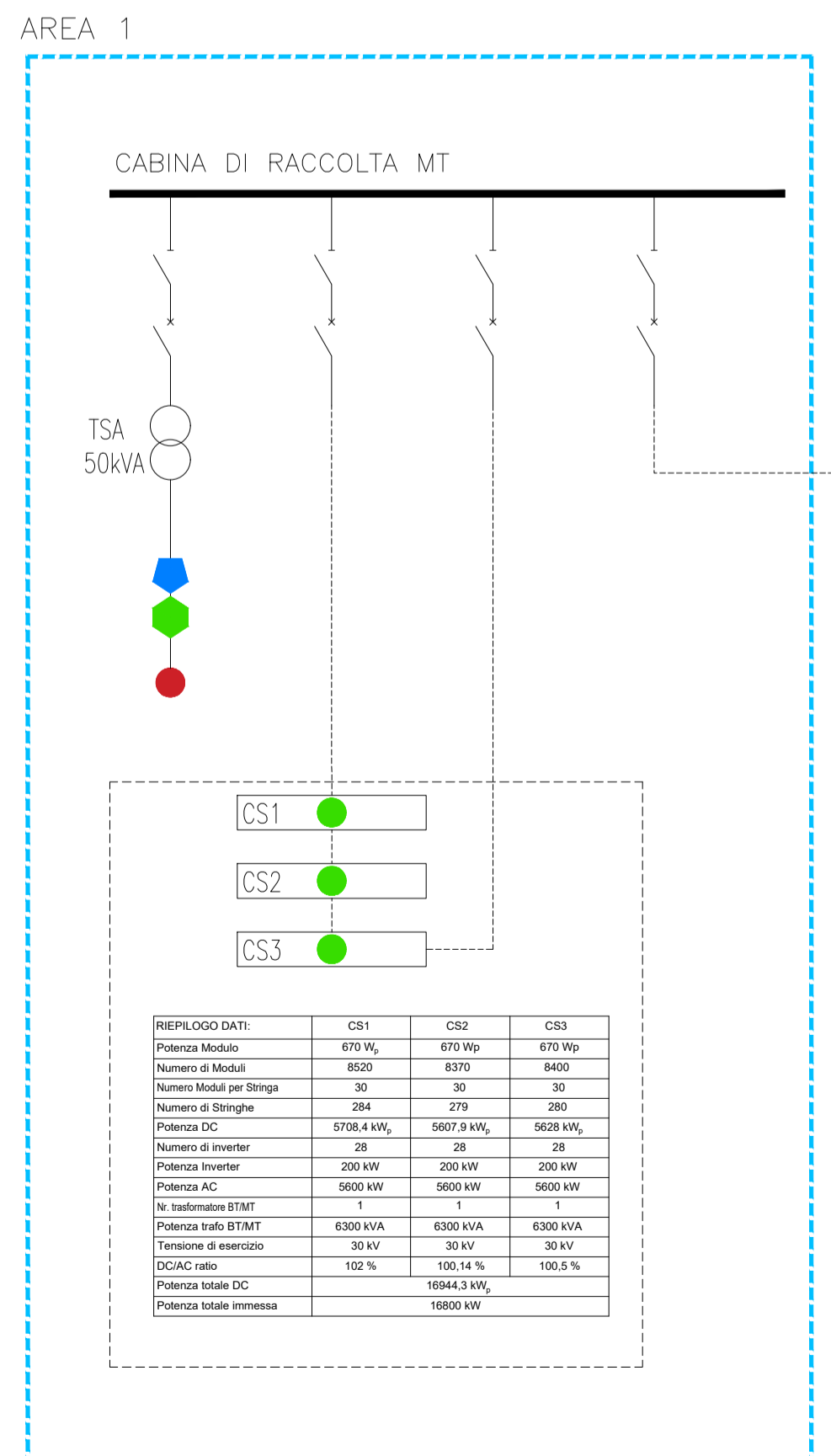
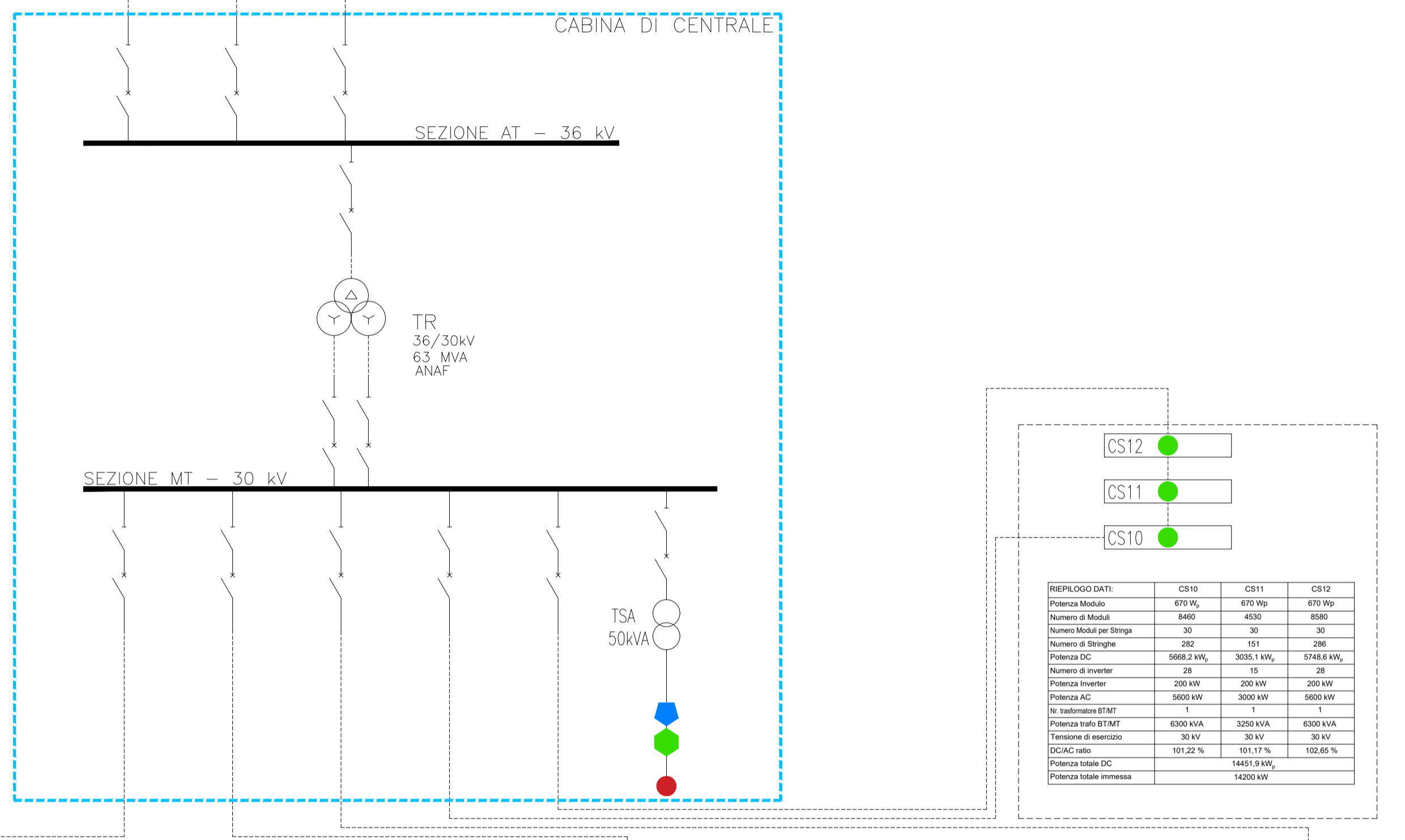
NUOVA SE 380/150/36 kV



LEGENDA:

- ★ PS - Punto di scambio fisico
- ADM - Misuratore con contatore ai fini commerciali.
- UTF - Misuratore dell'ufficio di Finanza.
- ADM/UTF - Misuratore coincidente per i fini commerciali e dell'ufficio di Finanza.
- Potenza generata
- Potenza prelevata

AREA 4
DS ITALIA 7 S.R.L.
 IMPIANTO AGRIVOLTAICO AGIRA
 Potenza DC installata: 61124,1 kWp
 Potenza AC inverter: 59800 kW
 Potenza immessa: 59800 kW



REGIONE SICILIA
 Libero Consorzio Comunale di Enna
COMUNE DI AGIRA

01	EMMISSIONE PER ENTI ESTERNI	11/04/23	BARBARO G. DONDRELLI A. NASTASI A.
02	EMMISSIONE PER COMMENTI	03/04/23	BARBARO G. DONDRELLI A. NASTASI A.
REV.	DESCRIZIONE	DATA	REDATTO CONTROL. APPROV.

Comitente:
DS ITALIA 7 S.r.l.

Progetto:
IMPIANTO AGRIVOLTAICO "AGIRA"

Tavola:
SCHEMA A BLOCCHI

Scatto: N.D. Nome CSL/FILE: C21032505-PD-EE-14-01 Allegato: 1/1 F. Sc.: A1 Livello: **DEFINITIVO**

Il presente documento è di proprietà della ANEX GROUP s.r.l.
 È vietata la comunicazione a terzi e la riproduzione senza il permesso scritto della società.
 La società ANEX è proprietaria di ogni suo logo.