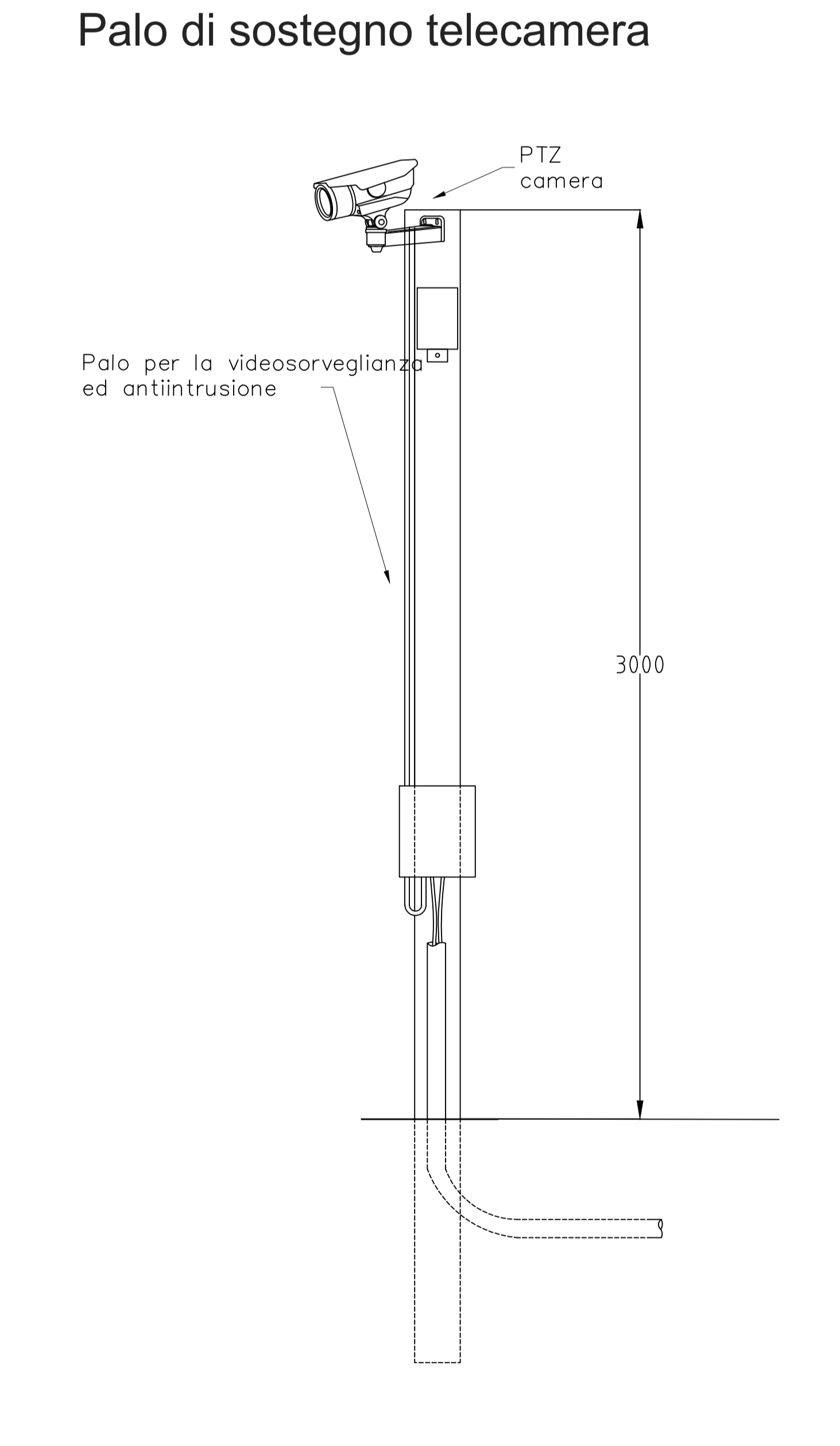
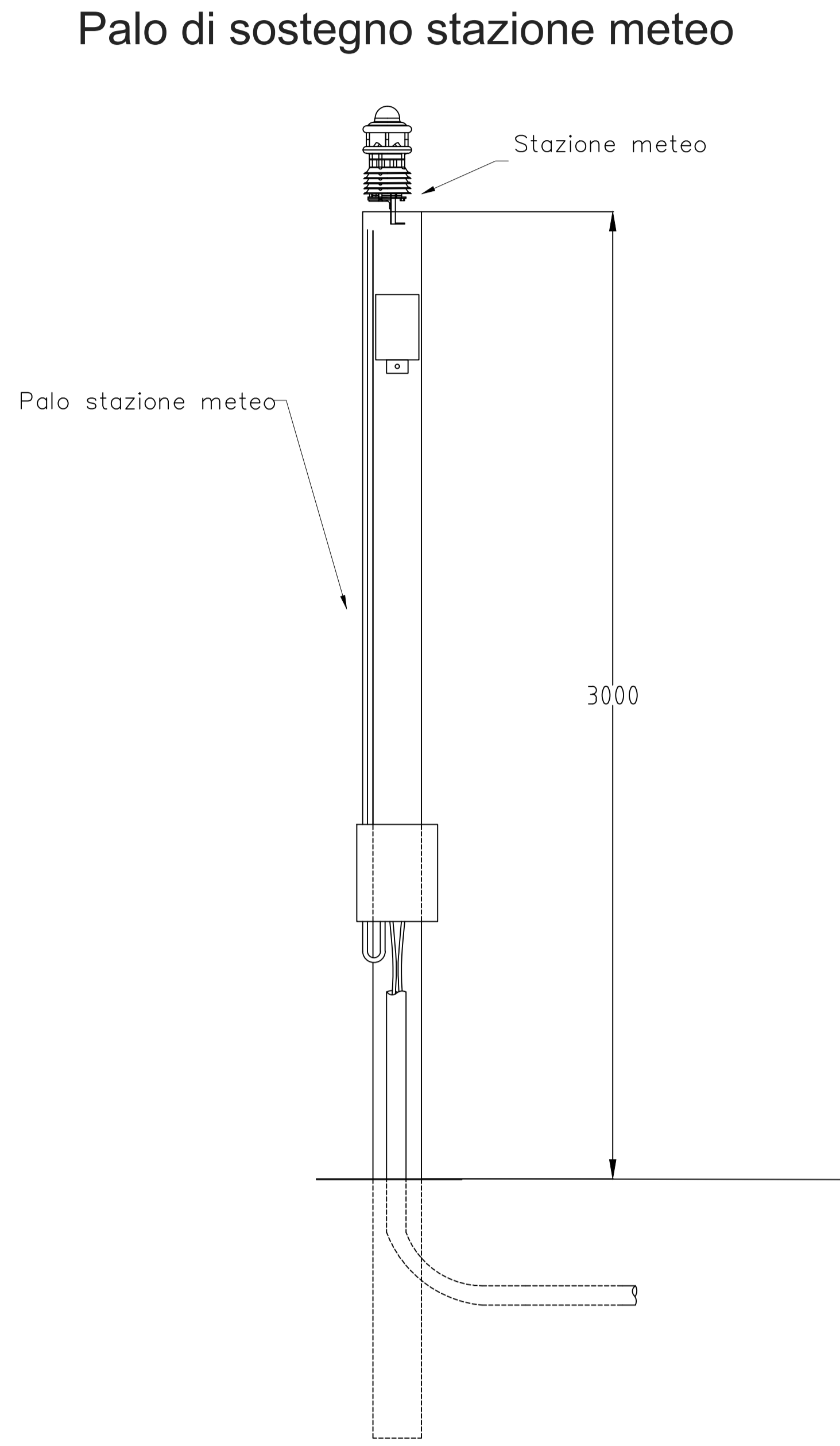


LEGENDA 1	
Descrizione	Quantità
Potenza Totale in kWp	60.152,88
Modulo JA SOLAR 530Wp (JAM72S30 530/MR)	113.496
Inverter di stringa Huawei (modello SUN2000-185KTL)	266
Tracker SOLTEC 2x12 moduli	148
Tracker SOLTEC 2x24 moduli	162
Tracker SOLTEC 2x36 moduli	1.419
Recinzione h= 2500mm	7.700 m
Strada interna larghezza 3500mm	6.100 m
Telecamere PTZ	158



COMUNE DI ASCOLI SATRIANO
Provincia di Foggia
Regione Puglia

Nome Progetto / Project Name
Impianto Agrovoltaico in sinergia fra valorizzazione agricolo-zootecnica ed energetica nel comune di Ascoli Satriano di Potenza DC 60,152 MW ed AC 59,995 MW Denominazione progetto "SALVETERE".

Completato
Solar Century PVGC 3 s.r.l.
Via Caradossio, 9 - 20123 - Milano (MI)
PEC: sc-fvg3@pec.it

Titolo documento / Document title
LAYOUT GENERALE

Sottotitolo documento / Document subtitle
LAYOUT TVCC ED AUX

del gruppo Statkraft
Statkraft

Op.	Descrizione revisione	Autore	Revisione	Stato
01				

Progettista / Planner
Ing. Massimiliano Cecconi
SUNNERG DEVELOPMENT s.r.l.
Via San Pietro all'Orto, 10 - 21121 (MI)
P.E.C. sunnergdevelopment@ingemai.it

Documento Numero
Convenzione Origine Tipo documento N. Progressivo Revisione

VARIE

TUTTI I DIRETTI SONO RISERVATI - Questo documento è di proprietà esclusiva xxx, che si riserva ogni diritto sullo stesso. Pertanto non può essere copiato, riprodotto, comunicato o divulgato ad altri o usato in qualsiasi maniera, nemmeno per fini sperimentali, senza autorizzazione scritta dell'Autore.