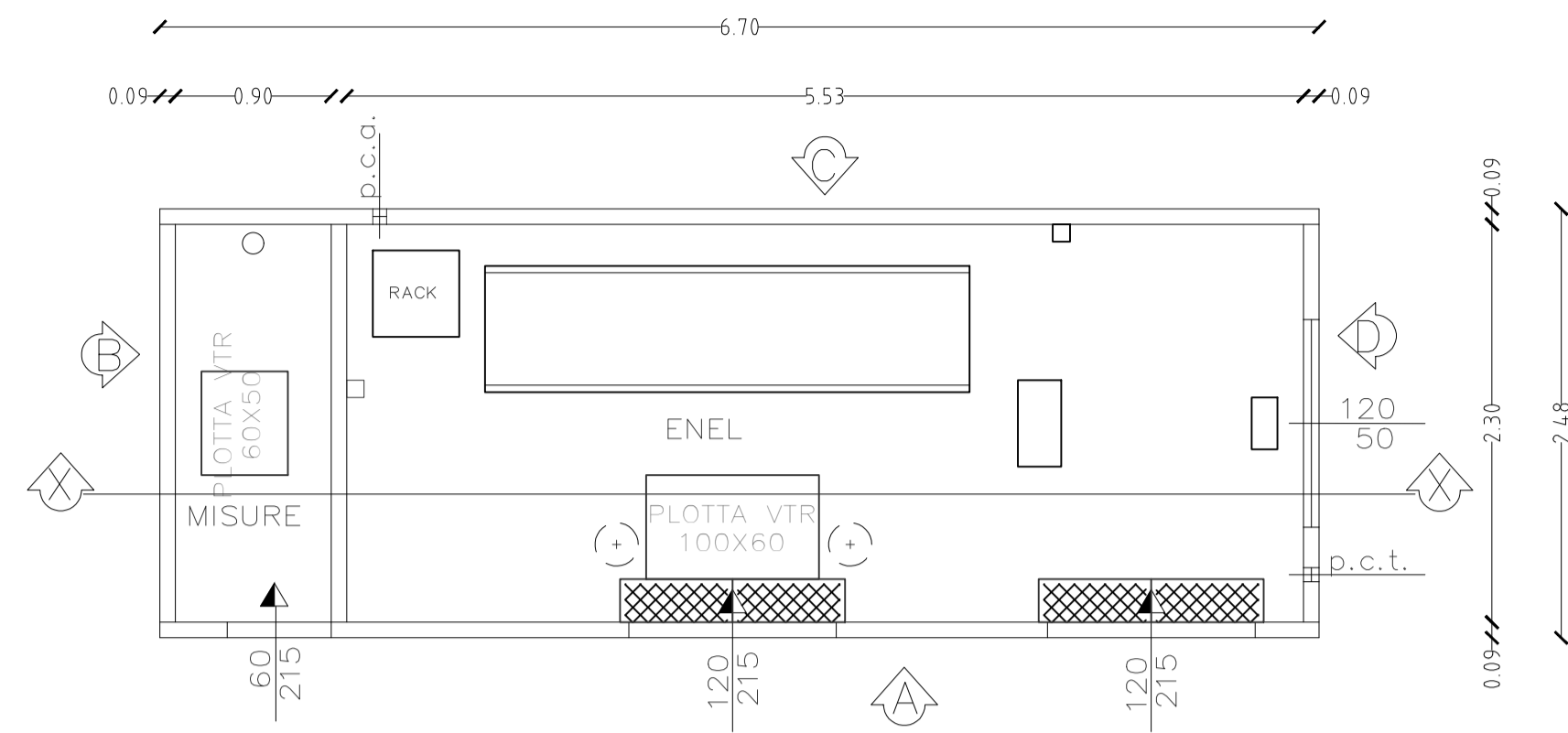
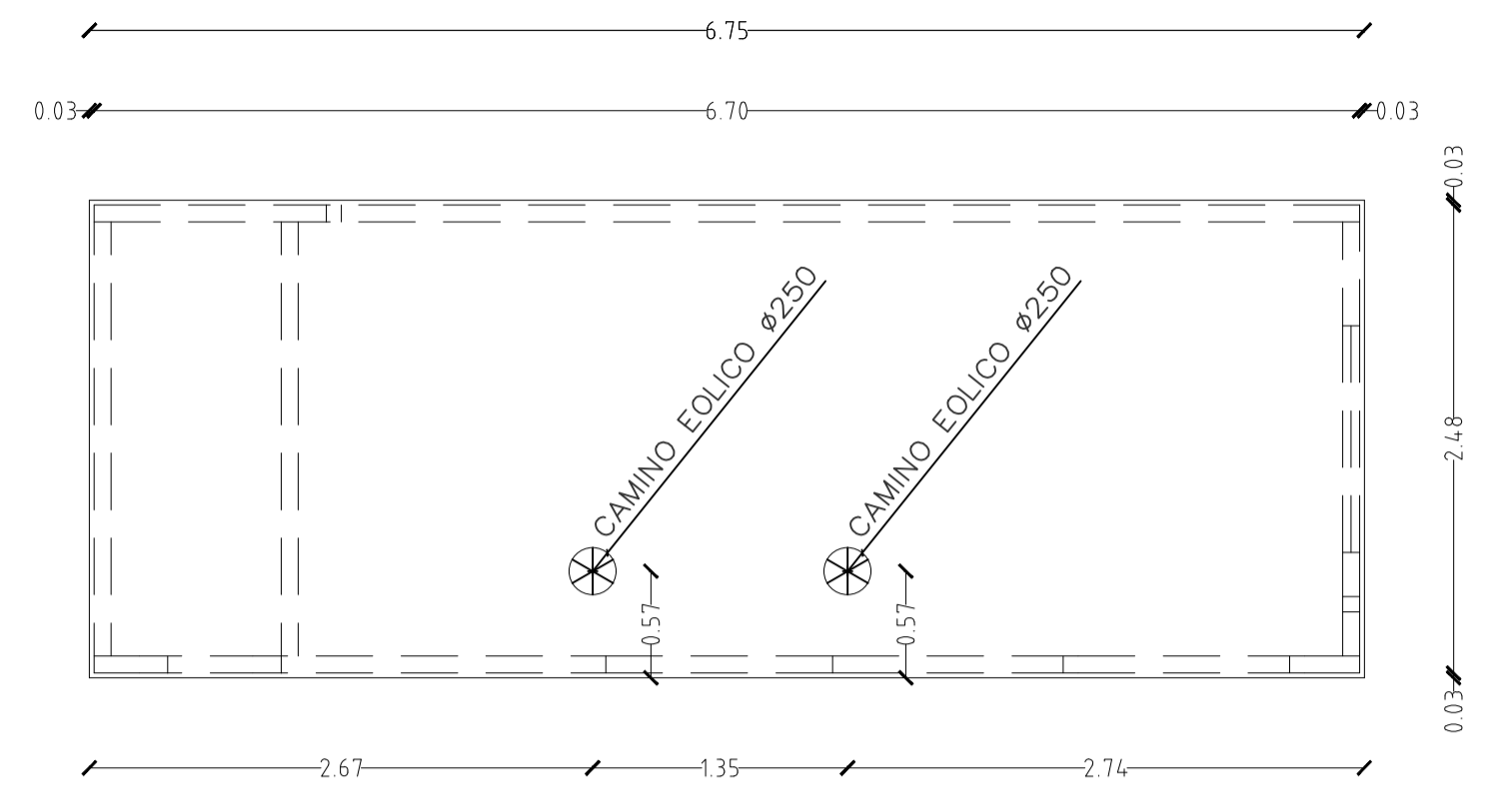


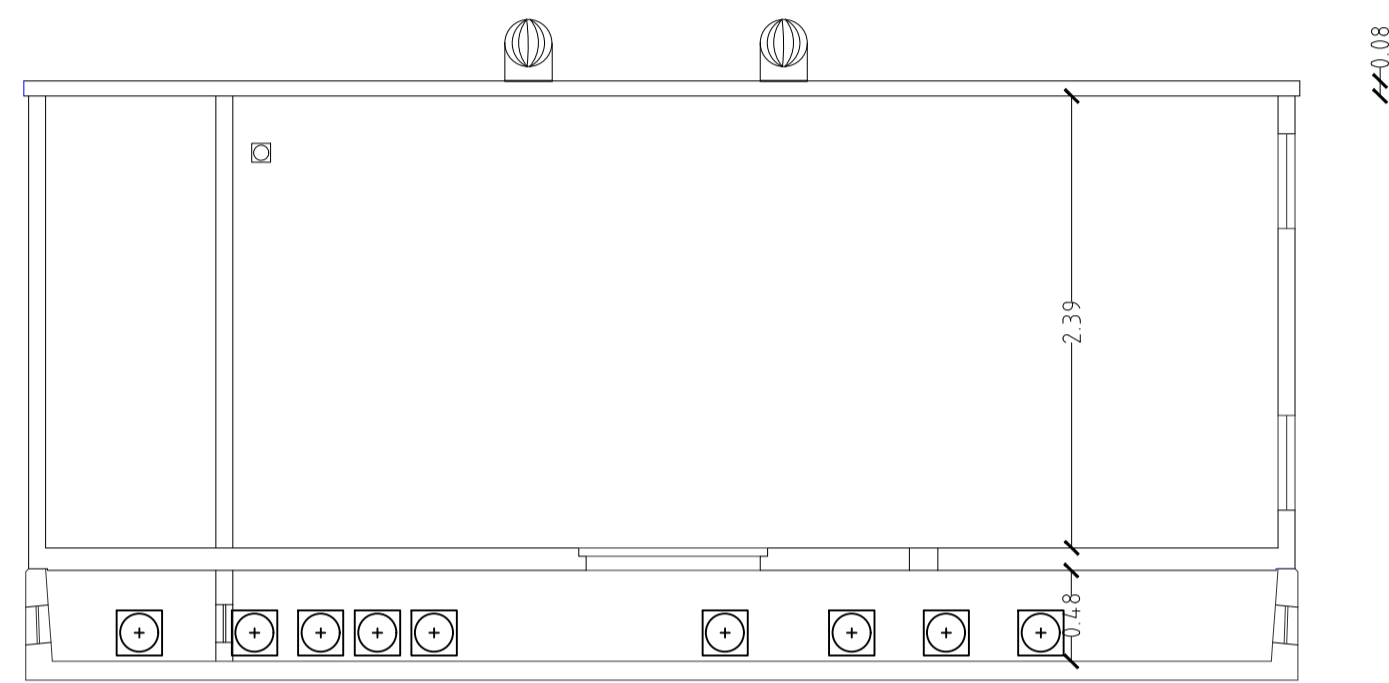
PIANTA



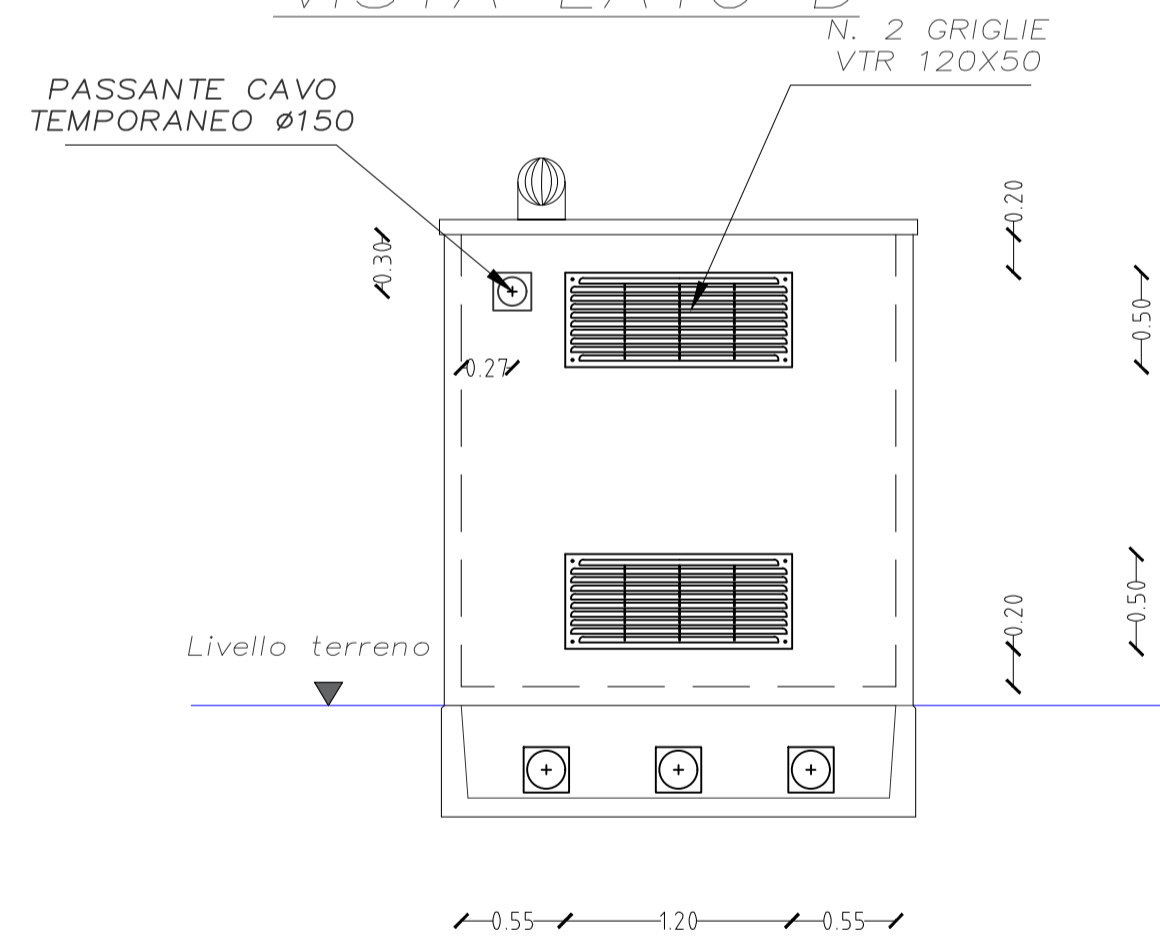
PIANTA COPERTURA SP. CM. 9



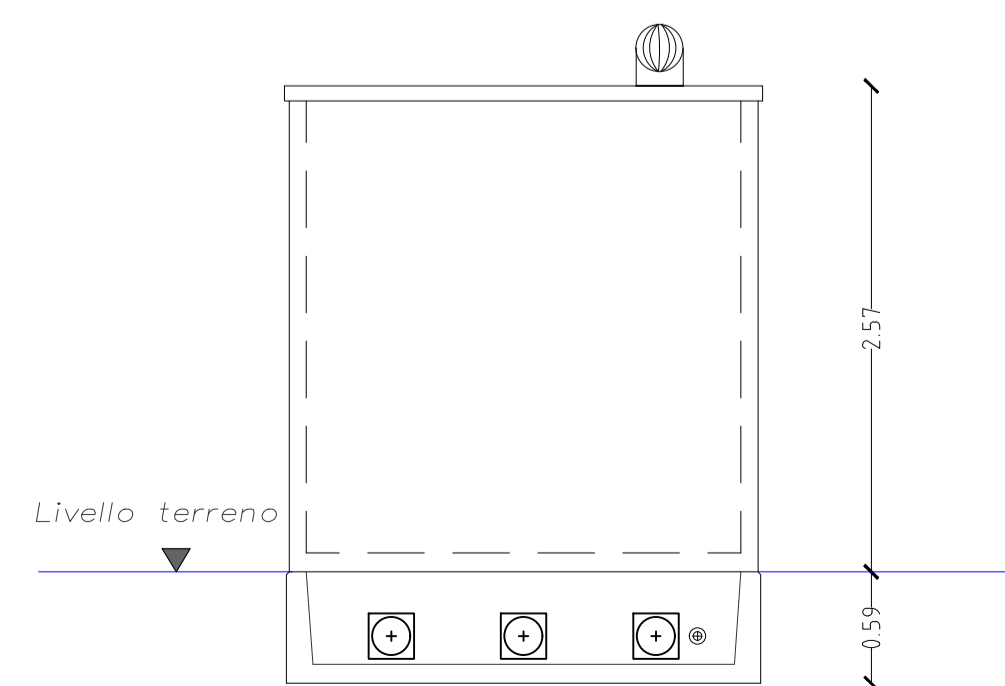
sezione X-X



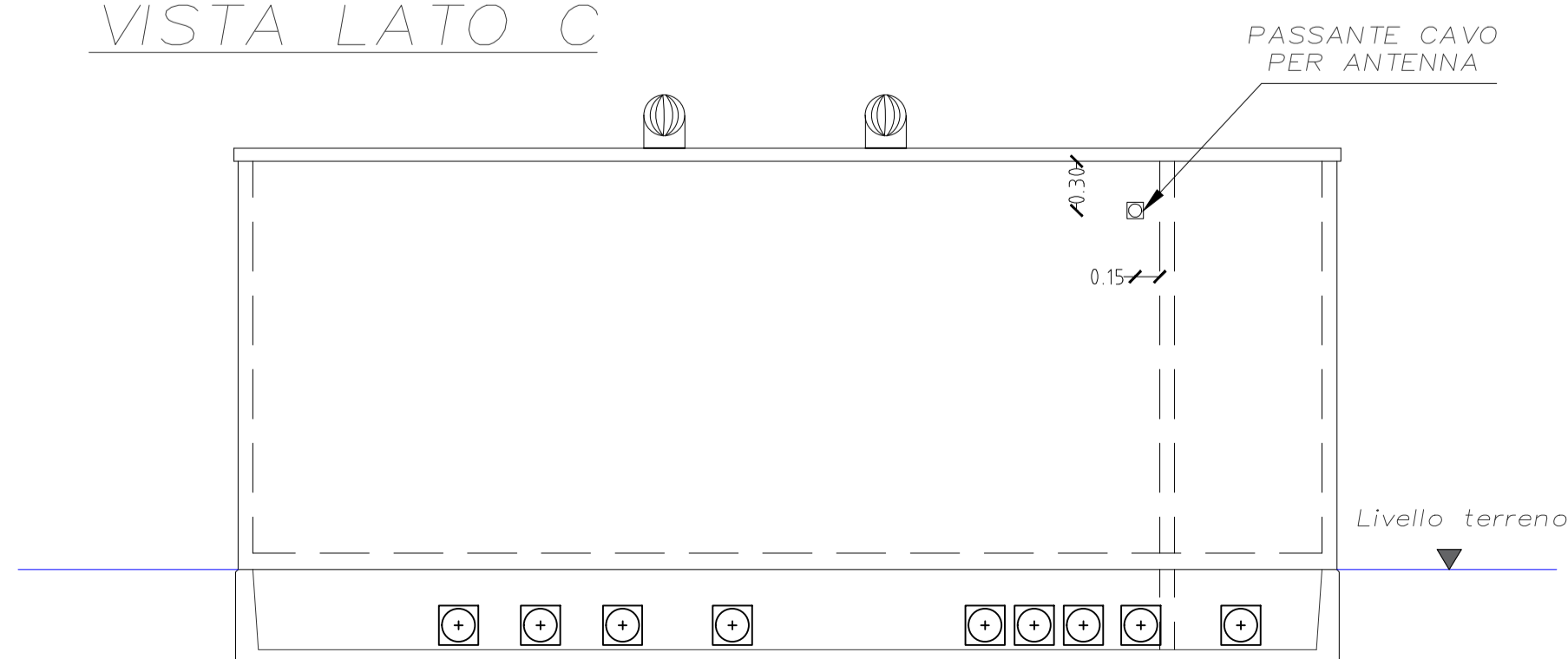
VISTA LATO D



VISTA LATO B



VISTA LATO C



COMUNE DI ASCOLI SATRIANO  
Provincia di Foggia  
Regione Puglia

Nome Progetto / Project Name  
**Impianto Agrovoltaico in sinergia fra valorizzazione agricolo-zootecnica ed energetica nel comune di Ascoli Satriano di Potenza DC 60,152 MW ed AC 59,995 MW Denominazione progetto "SALVETERE".**

committente  
**Solar Century FVGC 3 s.r.l.**  
Via Caradesso, 9 - 20123 - Milano (MI)  
PEC: sc-fvgc3@pec.it

Titolo documento / Document title  
**TIPOLOGICO CABINE ELETTRICHE**

del gruppo Statkraft

Sottotitolo documento / Document subtitle  
**TIPOLOGICO CABINA ELETTRICA DI CONSEGNA IMPIANTO**

N. 00  
Data Revisione 10/2022  
Descrizione revisione prima emissione

SUNNERG DEVEL. SUNNERG DEVEL. STATKRAFT  
Preparato Vagliato Approvato



Progettista / Planner  
**Ing. Massimiliano Cecconi**  
SUNNERG DEVELOPMENT s.r.l.  
Via San Pietro all'Orto, 10 - 20121 (MI)  
P.IVA 11085630967  
PEC sunnergdevelopment@legalmail.it

Documento Numero					Progetto
Commessa	Origine	Tipo documento	N. Progressivo	Revisione	

1:100