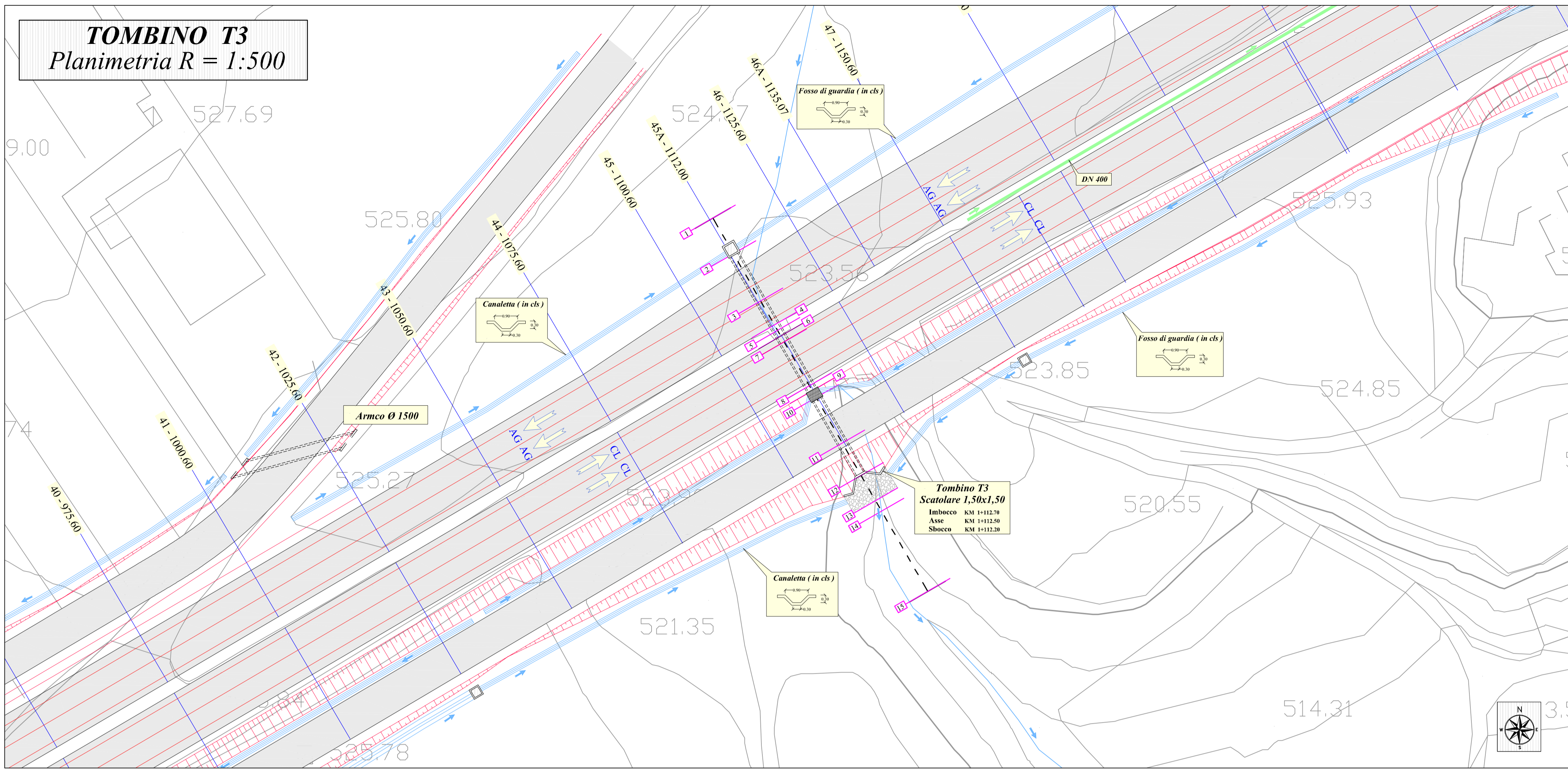
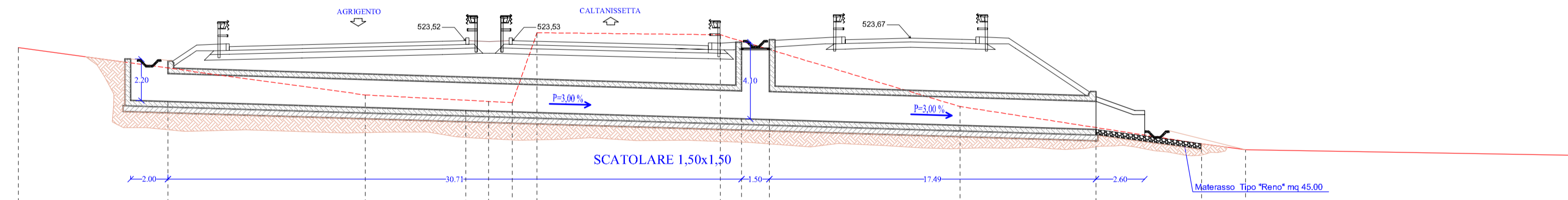


TOMBINO T3
Planimetria R = 1:500



TOMBINO T3
Sezione R=1:200



NUMERO SEZIONI	1	2	3	4	5	6	7	8	9	10	11	12	13	14	15
QUOTE TERRENO	523.16	523.06	520.02	520.34	520.27	520.21	523.95	523.84	523.50	523.05	520.00	518.87	518.00	517.69	517.38
QUOTE SCORRIMENTO ACQUA		520.26		519.78	519.74	519.71	523.95	519.34	519.29			518.77			
DISTANZE PARZIALI	8.01	10.56	5.39	1.22	1.28	1.32	9.81	1.14	1.50	10.20	7.29	5.65	2.36	17.99	
DISTANZE PROGRESSIVE	0.00	8.01	18.57	23.96	25.18	26.46	27.78	37.59	38.73	40.23	50.43	57.72	63.37	65.73	83.72



ANAS S.p.A.
Direzione Centrale Programmazione Progettazione

CORRIDOIO PLURIMODALE TIRRENICO-NORD EUROPA
ITINERARIO AGRIGENTO -CALTANISSETTA-A19
S.S. N° 640 "DI PORTO EMPEDOCLE"
AMMODERNAMENTO E ADEGUAMENTO ALLA CAT. B DEL D.M. 5.11.2001
Dal km 44+000 allo svincolo con l'A19

PROGETTO DEFINITIVO

<p>GRUPPO DI PROGETTAZIONE</p> <p>ATI: TECHNITAL s.p.a. (mandataria) S.I.S. Studio di Ingegneria Stradale s.r.l. DELTA Ingegneria s.r.l. INFRATEC s.r.l Consulting Engineering PROGIN s.p.a.</p>	<p>RESPONSABILI DI PROGETTO</p> <p>Dott. Ing. M. Raccosta Ordine Ing. Verona n° A1665 Prof. Ing. A. Bevilacqua Ordine Ing. Palermo n° 4056 Dott. Ing. M. Carrino Ordine Ing. Agrigento n° AG28 Dott. Ing. N. Troccoli Ordine Ing. Potenza n° 836 Dott. Ing. S. Esposito Ordine Ing. Roma n° 28937</p> <p>IL GEOLOGO</p> <p>INTEGRAZIONI PRESTAZIONI SPECIALISTICHE</p> <p>Dott. Ing. M. Raccosta</p>	
<p>VISTO IL RESPONSABILE DEL PROCEDIMENTO</p> <p>Dott. Ing. Massimiliano Fidenzi</p>	<p>VISTO IL RESPONSABILE DEL SERVIZIO PROGETTAZIONE</p> <p>Dott. Ing. Antonio Valente</p>	<p>DATA</p> <p>PROTOCOLLO</p>

ATTRAVERSAMENTI IDRAULICI
PLANIMETRIA E SEZIONE TOMBINO T3

CODICE PROGETTO	NOME FILE	REVISIONE	FOGLIO	SCALA:
L0407B D 0501	ID04-IDR-PS03.dwg	B	03 di 37	1:500 1:200
CODICE ELAB. T01ID04IDRPS03				
D				
C				
B	REVISIONE a seguito istruttoria ANAS 19/03/07	Aprile 2007	A. Mita	F. Arculli
A	EMISSIONE	Ottobre 2006	A. Mita	F. Arculli
REV.	DESCRIZIONE	DATA	VERIFICATO RESP. TECNICO	APPROVATO RESP. DI SETTORE