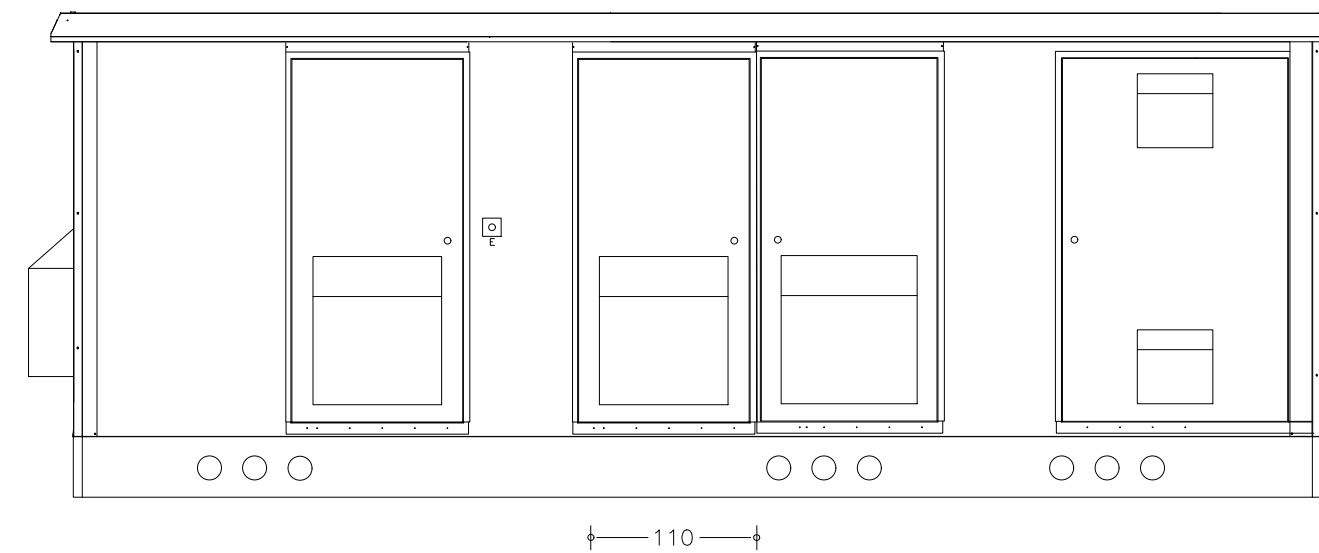
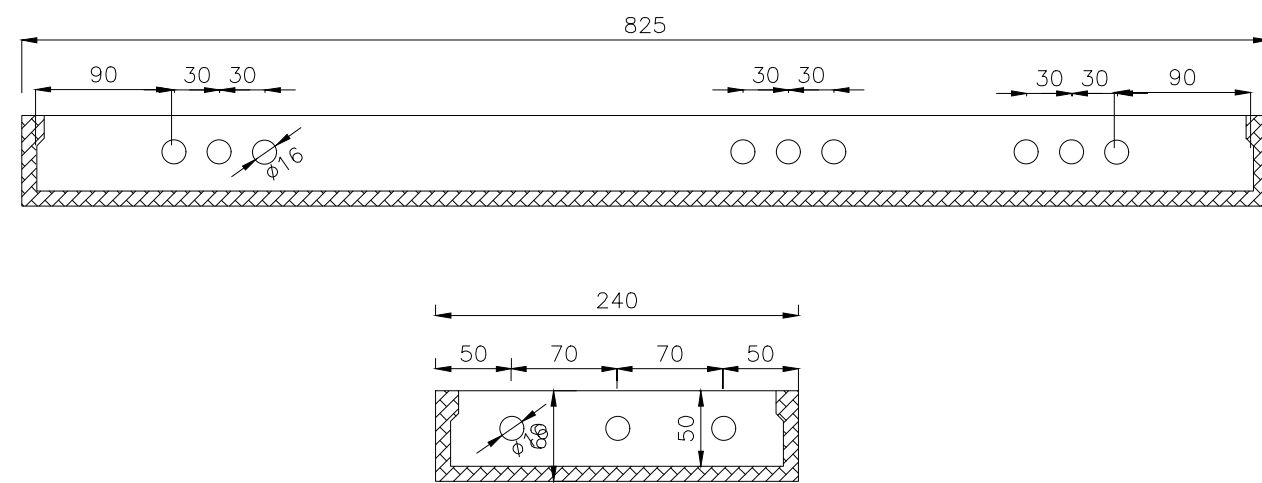


PARTICOLARE VISTA POSTERIORE



PARTICOLARE VISTA FRONTALE

SCALA 1.50



REGIONE PUGLIA



CITTA' DI BRINDISI

COSTRUZIONE ED ESERCIZIO DI UN IMPIANTO "AGROVOLTAICO" PER PRODUZIONE DI ENERGIA ELETTRICA DA FONTE FOTOVOLTAICA AVENTE POTENZA IN IMMISSIONE PARI A 12,5 MWe POTENZA MODULI PARI A 12,52 MWp CON RELATIVO COLLEGAMENTO ALLA RETE ELETTRICA - IMPIANTO DENOMINATO "BRINDISI TORMARESCA" UBICATO IN AGRO DEL COMUNE DI BRINDISI.

progettato e sviluppato da



Via Gen. Giacinto
Antonelli n.3
70043
Monopoli (BA)



Ing. Emanuele Verdoscia
Via Villafranca n.42
73041
Carmiano (LE)

DATI CATASTALI:
Brindisi Fg. 171 P.la 8,9,10,21,25,532,536,677,681,683,685,687,689



Elaborato	Tecnico
Cabina di campo	Ing. Emanuele Verdoscia