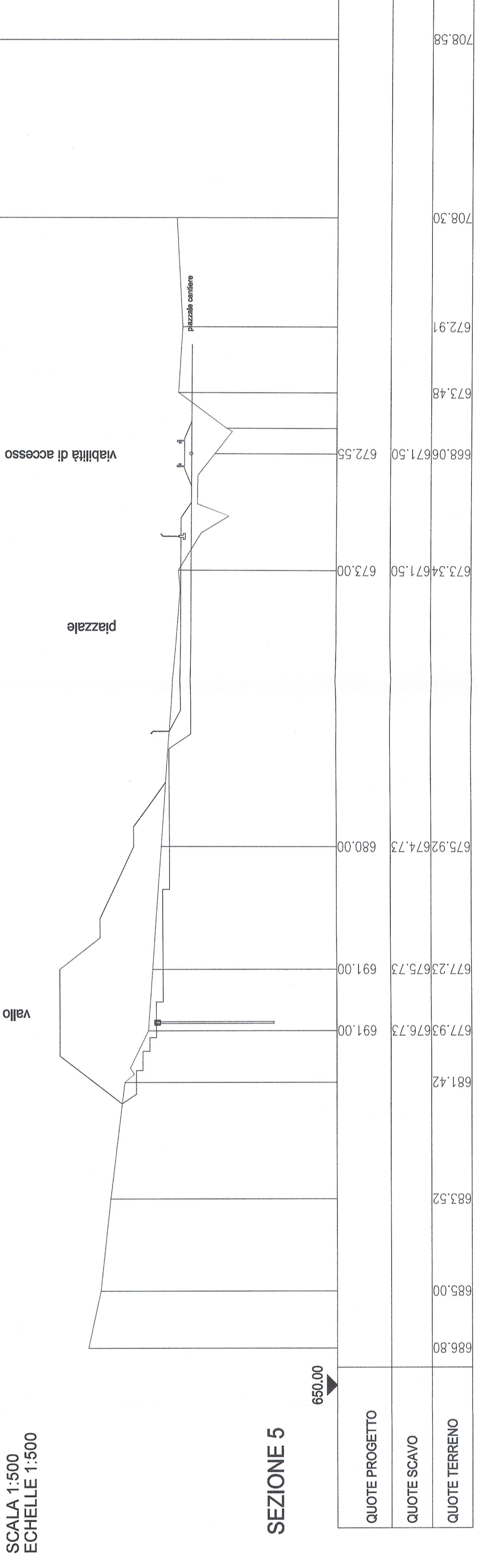
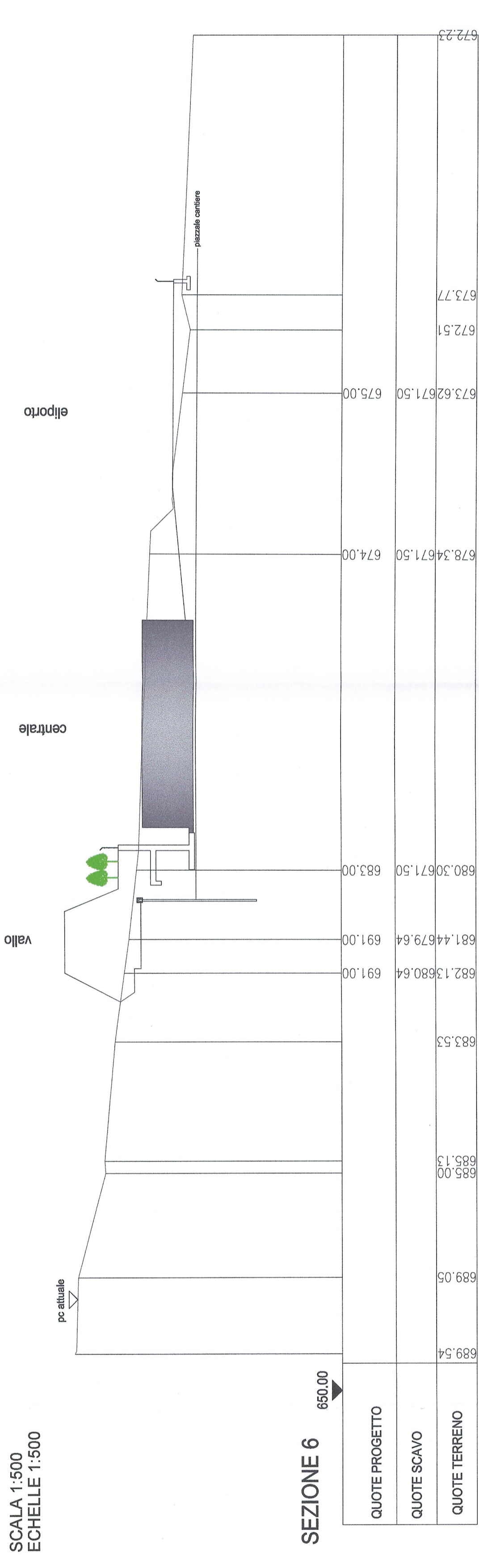


SCALA 1:500
ECELLE 1:500



SEZIONE 5

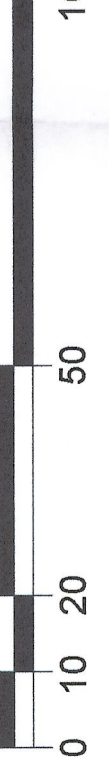
SCALA 1:500
ECELLE 1:500



SEZIONE 6

PLANIMETRIA SCALA 1:1000 / VUE EN PLAN ECHELLE 1:1000

SCALA GRAFICA / ECHELLE GRAPHIQUE

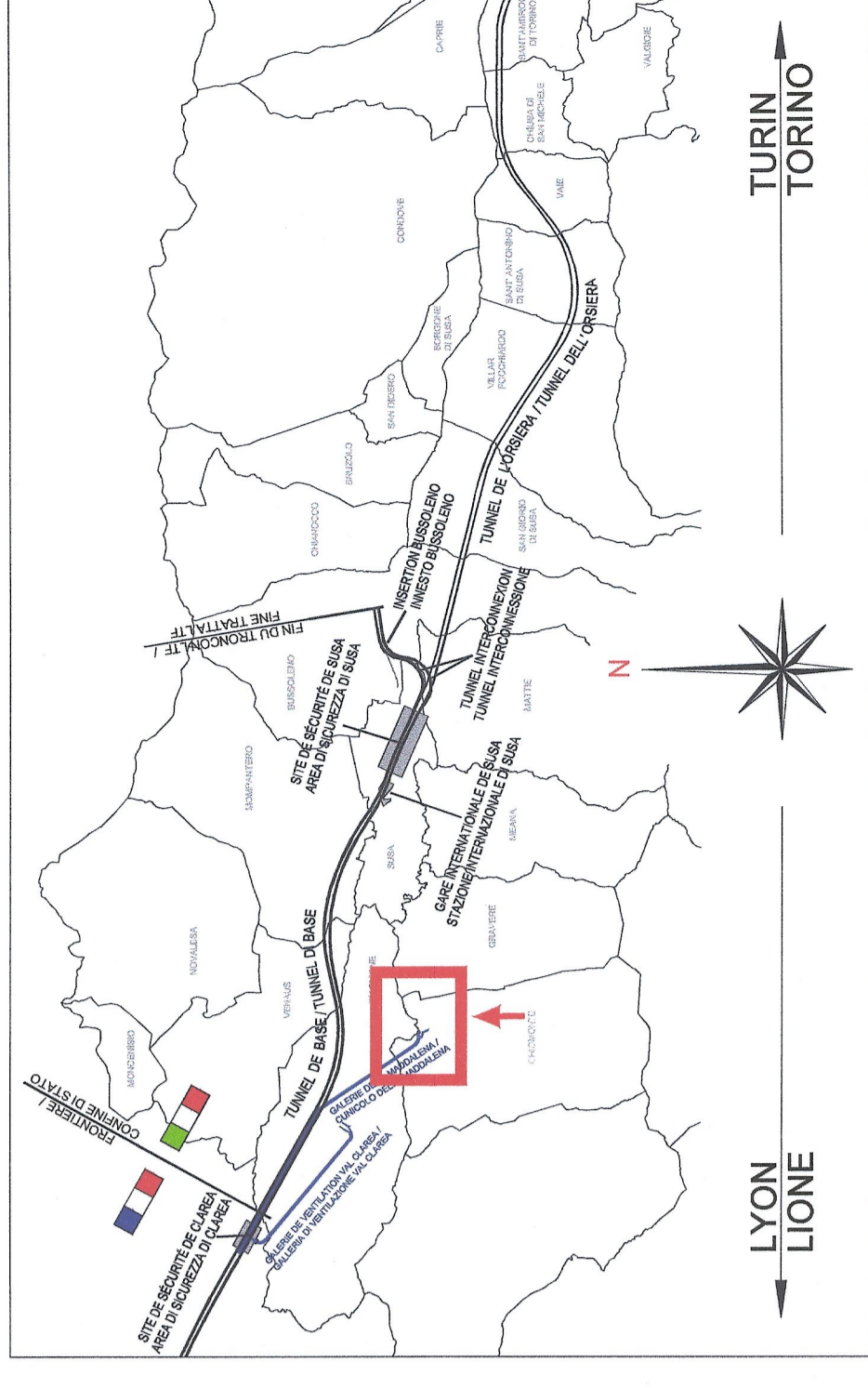


SISTEMA DI RIFERIMENTO LTF 2004c /
SYSTEME DE REFERENCE LTF 2004c

RIFERIMENTI / REFERENCES :

PDZ_C3A_3840_28-48-30_10-01_Relazione illustrativa delle opere all'aperto
PDZ_C3A_3857_28-48-35_30-05_Planimetria tipologica muri
PDZ_C3A_3858_28-48-30_40-01_Sezioni tipologiche muri

PIANO DI LOCALIZZAZIONE / VUE D'ENSEMBLE



LIASON LYON - TURIN / COLLEGAMENTO TORINO - LIGNE
Partie commune franco-italienne
Section transfrontalière

NOUVELLE LIGNE LYON TURIN - NUOVA LINEA TORINO LIGNE
PARTIE COMMUNE FRANCO-ITALIENNE - PARTE COMUNE ITALO-FRANCESE

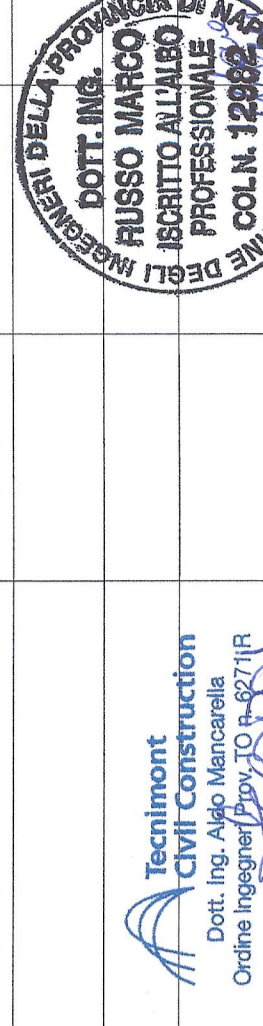
REVISION DE L'AVANT-PROJET DE REFERENCE - REVISIONE DEL PROGETTO DEFINITIVO
CUP CTJ0600030001

GENIE CIVIL - OPERE CIVILI

TUNNEL DE BASE - TUNNEL DI BASE
GALLERIE DE LA MADDALENA - GALLERIA DELLA MADDALENA
PORTAIL ET PLATEFORME: GENERALITES -
IMBOCCO E PIAZZALE: ELABORATI GENERALI

AMENAGEMENTS ZONE DU PORTAIL - VUE EN PLAN ET COUPES 2 DE 2
SISTEMAZIONI AREA DI IMBOCCO - PLANIMETRIA E SEZIONI 2 DI 2

Code	Doc	Phase / Fase	Titre / Titolo	Elaborato / Elaboratore	Validato / Validatore	Autore per / Autore per
0	09/02/03	Projet de référence / Progetto di riferimento	Projet de référence / Progetto di riferimento	M. RUSSO G. VERONICO (R. QUARANTA)	L. CHANTON M. PAVITTO	M. RUSSO G. VERONICO (R. QUARANTA)
A	09/02/03	Revisions suite au commandement LTF / Revisione suite al comando LTF	Revisions suite au commandement LTF / Revisione suite al comando LTF	G. VERONICO (R. QUARANTA)	G. VERONICO (R. QUARANTA)	G. VERONICO (R. QUARANTA)



Code	P	D	2	C	3	A	T	S	3	8	4	4	A	A	P	P	L	L	A
Doc																			

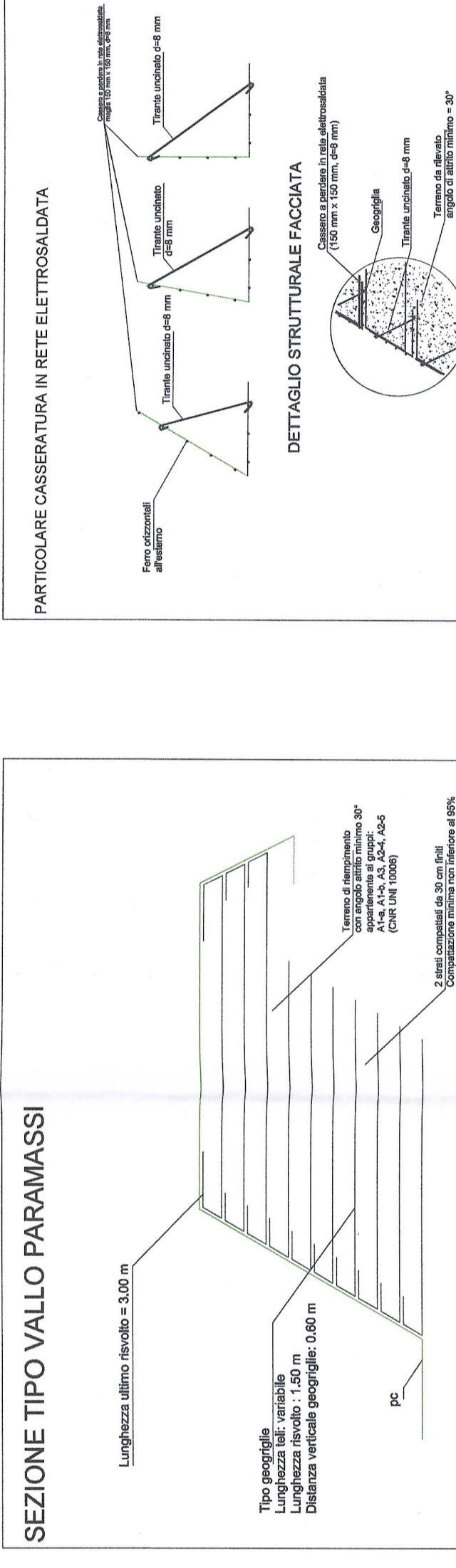
ECHELLE / SCALA
1:500 / 1:1000



LTF sas - 1057 Avenue de la Bourse - BP 90031 - F-72008 CHAMBERY CEDEX (France)
Tél. +33 (0) 4 78 88 88 88 - Fax +33 (0) 4 78 88 88 75
E-mail : ltf@lft.fr
Projet de LTF sous réserve - Progetto LTF tutti i diritti riservati



SEZIONE TIPO VALLO PARAMASSI



SEQUENZA DI POSA IN OPERA

