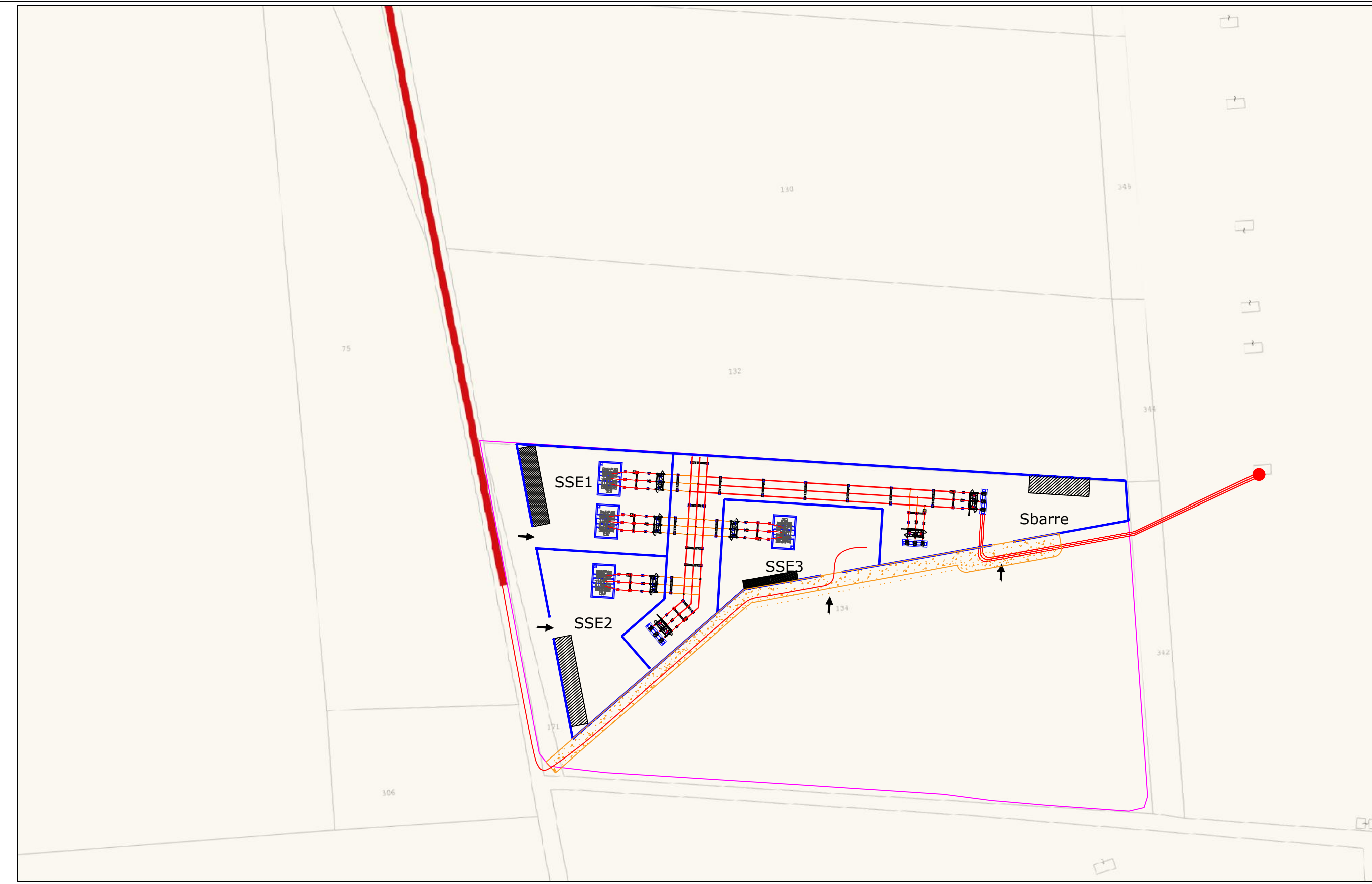


SSE SU AEROFOTO

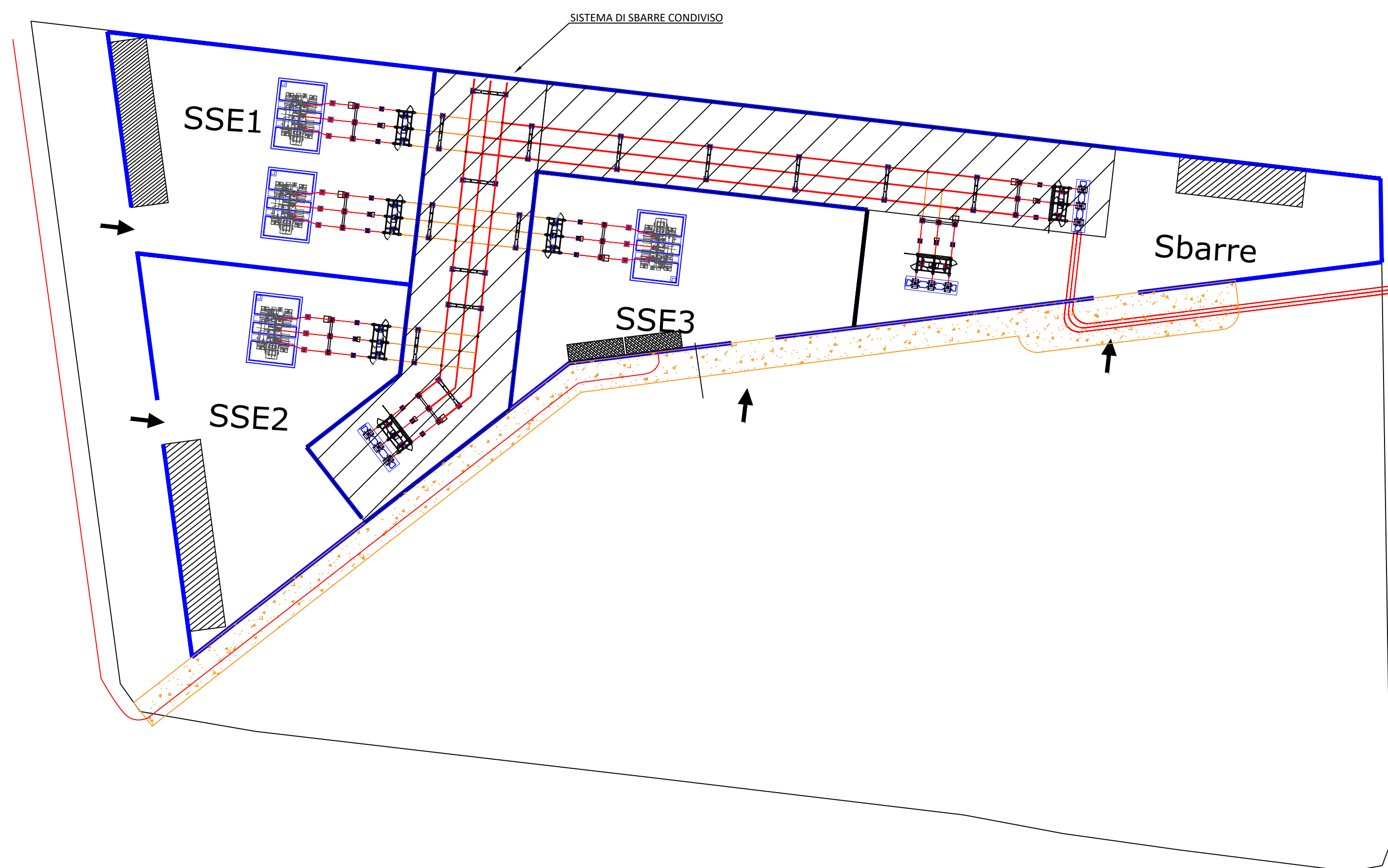
Scala 1:100



SSE SU CATASTALE

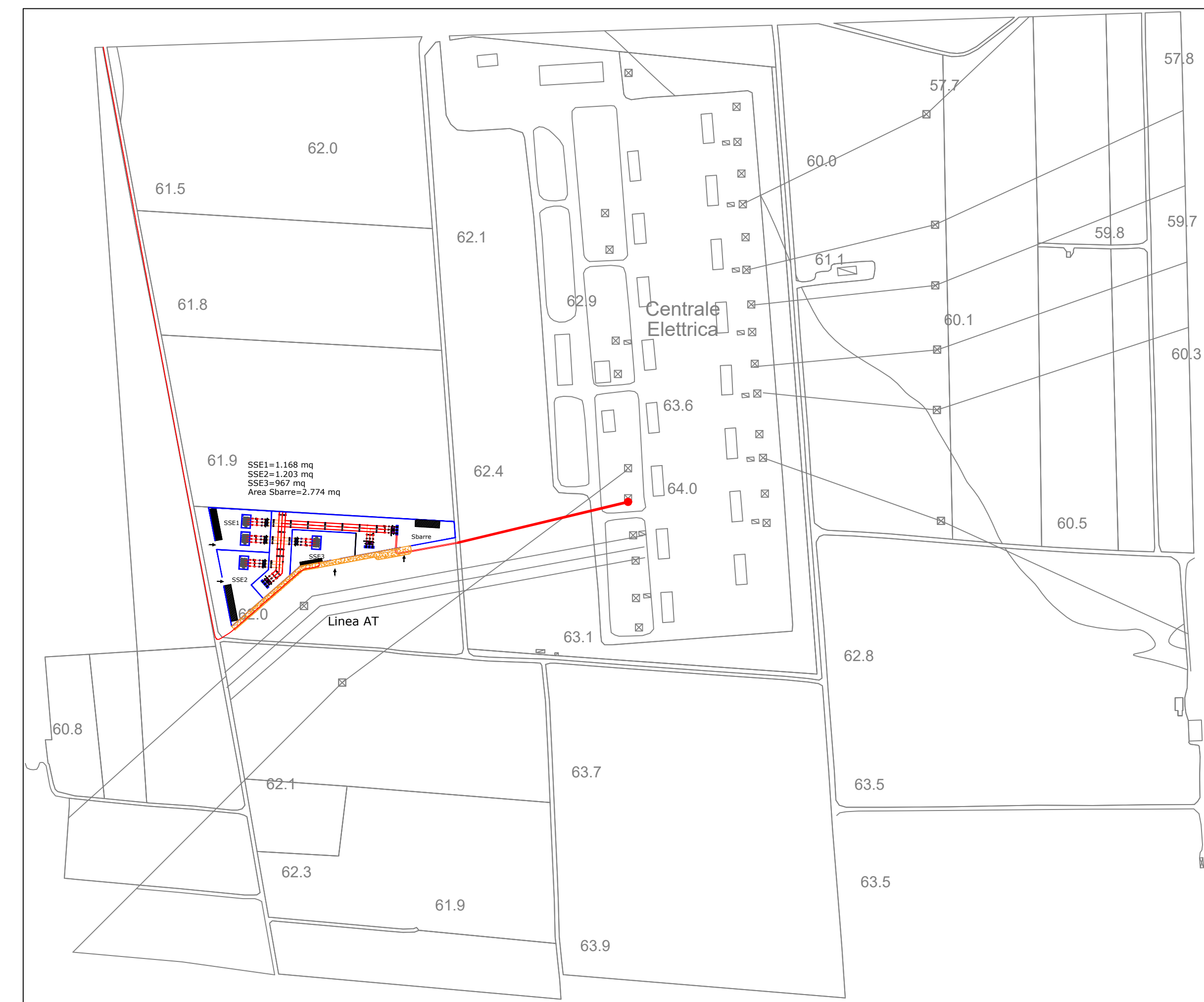
Scala 1:100

PROFILO LONGITUDINALE TRATTO NUOVA REALIZZAZIONE

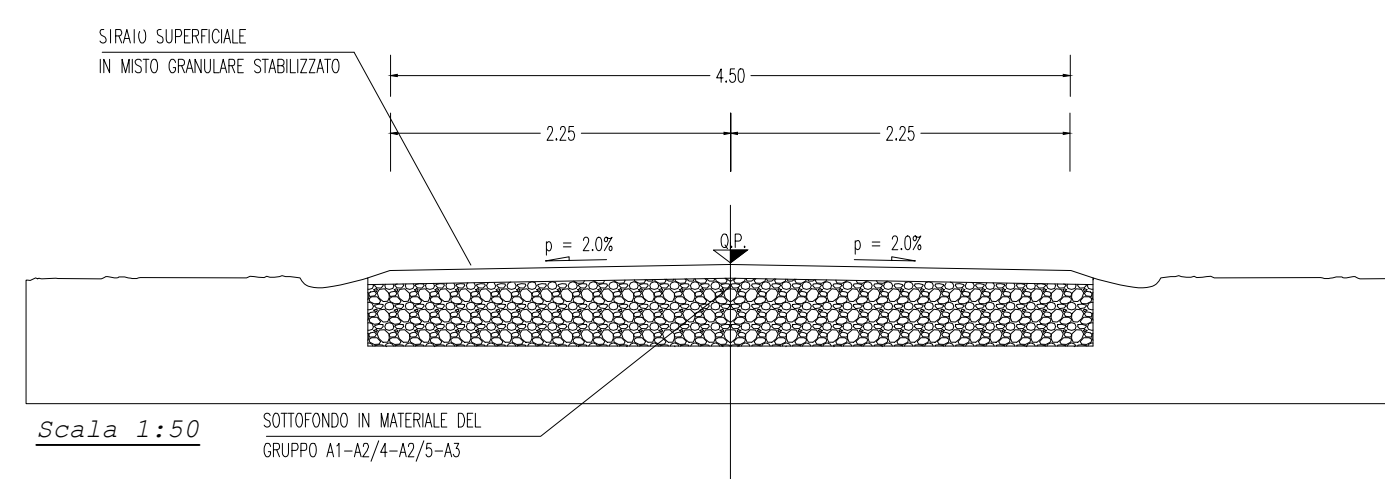


SSE CONDIVISA

Scala 1:50



SSE SU CTR



SEZIONE VIABILITA' DA REALIZZARE



REGIONE PUGLIA
CITTA' DI BRINDISI

COSTRUZIONE ED ESERCIZIO DI UN IMPIANTO "AGROVOLTAICO" PER PRODUZIONE DI ENERGIA ELETTRICA DA FONTE FOTOVOLTAICA AVENTE POTENZA IN IMMISSIONE PARI A 12,5 MWe POTENZA MODULI PARI A 12,52 MWp CON RELATIVO COLLEGAMENTO ALLA RETE ELETTRICA - IMPIANTO DENOMINATO "BRINDISI TORMARESCA" UBICATO IN AGRO DEL COMUNE DI BRINDISI.



progettato e sviluppato da
Via Gen. Giacinto Antonelli n.3
70043
Monopoli (BA)



Ing. Emanuele Verdoscia
Via Villafranca n.42
73041
Carmiano (LE)

DATI CATASTALI:
Brindisi Fg. 171 P.IIa 8,9,10,21,25,532,536,677,681,683,685,687,689



Elaborato	Tecnico
SSE condivisa	Ing. Emanuele Verdoscia