



REGIONE PUGLIA



CITTA' DI BRINDISI

COSTRUZIONE ED ESERCIZIO DI UN IMPIANTO "AGROVOLTAICO" PER PRODUZIONE DI ENERGIA ELETTRICA DA FONTE FOTOVOLTAICA AVENTE POTENZA IN IMMISSIONE PARI A 12,5 MWe POTENZA MODULI PARI A 12,52 MWp CON RELATIVO COLLEGAMENTO ALLA RETE ELETTRICA - IMPIANTO DENOMINATO "BRINDISI TORMARESCA" UBICATO IN AGRO DEL COMUNE DI BRINDISI.

progettato e sviluppato da



Via Gen. Giacinto
Antonelli n.3
70043
Monopoli (BA)



Ing. Emanuele Verdoscia
Via Villafranca n.42
73041
Carmiano (LE)

DATI CATASTALI:

Brindisi Fg. 171 P.lla 8,9,10,21,25,532,536,677,681,683,685,687,689



Elaborato

Calcoli preliminari impianti

Tecnico

Ing. Emanuele Verdoscia

Sommario

PREMESSE	1
CALCOLO DELLE CORRENTI DI IMPIEGO	2
DIMENSIONAMENTO DEI CAVI	3
INTEGRALE DI JOULE	5
DIMENSIONAMENTO DEI CONDUTTORI DI NEUTRO.....	6
DIMENSIONAMENTO DEI CONDUTTORI DI PROTEZIONE.....	6
CALCOLO DELLA TEMPERATURA DEI CAVI	8
CADUTE DI TENSIONE	9
FORNITURA DELLA RETE	10
BASSA TENSIONE	11
MEDIA E ALTA TENSIONE.....	13
CORRENTE CONTINUA	13
TRASFORMATORI	14
FATTORI DI CORREZIONE PER GENERATORI E TRASFORMATORI (EN 60909-0)	16
CALCOLO DEI GUASTI.....	18
GUASTI MONOFASI A TERRA LINEE MT	23
SCELTA DELLE PROTEZIONI	26
VERIFICA DELLA PROTEZIONE A CORTOCIRCUITO DELLE CONDUTTURE	27
VERIFICA DI SELETTIVITÀ.....	27
CALCOLI E VERIFICHE	28
CABINA PRIMARIA DI TRASFORMAZIONE E CONSEGNA.....	109
STAZIONE DI TRASFORMAZIONE E CONSEGNA AT/MT	109
RIFERIMENTI NORMATIVI	110

<i>SCS 02</i>	Impianto Fotovoltaico 12,5 MW Calcoli Preliminari	
---------------	--	---

PREMESSE

Il presente elaborato riguarda la realizzazione di un parco fotovoltaico per la produzione di energia elettrica mediante lo sfruttamento del sole da realizzarsi nel Comune di Brindisi (BR) a cura della società SCS02.

L'impianto fotovoltaico individuato con il codice di rintracciabilità dell'ente distributore 201900932 con potenza massima in immissione pari a 12,5 kW ed installata di 12520,5 kWp (in seguito denominato impianto "TORMARESCA" sorgerà nel comune di Brindisi (BR) e verrà allacciato alla Rete di Distribuzione alla tensione di 150kV trifase a frequenza industriale di 50Hz su nuova connessione in derivazione ad antenna dalla CP BRINDISI SUD già collegata dalla rete di trasmissione in AT a 150kV.

CALCOLO DELLE CORRENTI DI IMPIEGO

Il calcolo delle correnti d'impiego viene eseguito in base alla classica espressione:

$$I_b = \frac{P_d}{k_{ca} \cdot V_n \cdot \cos\varphi}$$

dove:

- $k_{ca} = 1$ sistema monofase o bifase, due conduttori attivi;
- $k_{ca} = 1.73$ sistema trifase, tre conduttori attivi.

Se la rete è in corrente continua il fattore di potenza $\cos\varphi$ è pari a 1.

Dal valore massimo (modulo) di I_b vengono calcolate le correnti di fase in notazione vettoriale (parte reale ed immaginaria) con le formule:

$$\begin{aligned} \dot{I}_1 &= I_b \cdot e^{-j\varphi} = I_b \cdot (\cos\varphi - j\sin\varphi) \\ \dot{I}_2 &= I_b \cdot e^{-j(\varphi-2\pi/3)} = I_b \cdot \left(\cos\left(\varphi - \frac{2\pi}{3}\right) - j\sin\left(\varphi - \frac{2\pi}{3}\right) \right) \\ \dot{I}_3 &= I_b \cdot e^{-j(\varphi-4\pi/3)} = I_b \cdot \left(\cos\left(\varphi - \frac{4\pi}{3}\right) - j\sin\left(\varphi - \frac{4\pi}{3}\right) \right) \end{aligned}$$

Il vettore della tensione V_n è supposto allineato con l'asse dei numeri reali:

$$\dot{V}_n = V_n + j0$$

La potenza di dimensionamento P_d è data dal prodotto:

$$P_d = P_n \cdot coeff$$

nella quale *coeff* è pari al fattore di utilizzo per utenze terminali oppure al fattore di contemporaneità per utenze di distribuzione.

Per le utenze terminali la potenza P_n è la potenza nominale del carico, mentre per le utenze di distribuzione P_n rappresenta la somma vettoriale delle P_d delle utenze a valle (SP_d a valle). La potenza reattiva delle utenze viene calcolata invece secondo la:

$$Q_n = P_n \cdot \tan\varphi$$

per le utenze terminali, mentre per le utenze di distribuzione viene calcolata come somma vettoriale delle potenze reattive nominali a valle (SQ_d a valle).

SCS 02	Impianto Fotovoltaico 12,5 MW Calcoli Preliminari	
---------------	--	---

Il fattore di potenza per le utenze di distribuzione viene valutato, di conseguenza, con la:

$$\cos \varphi = \cos \left(\arctan \left(\frac{Q_n}{P_n} \right) \right)$$

DIMENSIONAMENTO DEI CAVI

Il criterio seguito per il dimensionamento dei cavi è tale da poter garantire la protezione dei conduttori alle correnti di sovraccarico.

In base alla norma CEI 64-8/4 (par.433.2), infatti, il dispositivo di protezione deve essere coordinato con la conduttura in modo da verificare le condizioni:

$$\begin{aligned} a) \quad & I_b \leq I_n \leq I_z \\ b) \quad & I_f \leq 1.45 \cdot I_z \end{aligned}$$

Per la condizione a) è necessario dimensionare il cavo in base alla corrente nominale della protezione a monte. Dalla corrente I_b , pertanto, viene determinata la corrente nominale della protezione (seguendo i valori normalizzati) e con questa si procede alla determinazione della sezione. Il dimensionamento dei cavi rispetta anche i seguenti casi:

- condutture senza protezione derivate da una conduttura principale protetta contro i sovraccarichi con dispositivo idoneo ed in grado di garantire la protezione anche delle condutture derivate;
- conduttura che alimenta diverse derivazioni singolarmente protette contro i sovraccarichi, quando la somma delle correnti nominali dei dispositivi di protezione delle derivazioni non supera la portata I_z della conduttura principale.

L'individuazione della sezione si effettua utilizzando le tabelle di posa assegnate ai cavi. Elenchiamo alcune tabelle, indicate per il mercato italiano:

- IEC 60364-5-52 (PVC/EPR);
- IEC 60364-5-52 (Mineral);
- CEI-UNEL 35024/1;
- CEI-UNEL 35024/2; □ CEI-UNEL 35026; □ CEI 20-91 (HEPR).

In media tensione, la gestione del calcolo si divide a seconda delle tabelle scelte:

- CEI 11-17;
- CEI UNEL 35027 (1-30kV).
- EC 60502-2 (6-30kV)
- IEC 61892-4 off-shore (fino a 30kV)

Il programma gestisce ulteriori tabelle, specifiche per alcuni paesi. L'elenco completo è disponibile nei Riferimenti normativi.

<i>SCS 02</i>	Impianto Fotovoltaico 12,5 MW Calcoli Preliminari	
---------------	--	---

Esse oltre a riportare la corrente ammissibile I_z in funzione del tipo di isolamento del cavo, del tipo di posa e del numero di conduttori attivi, riportano anche la metodologia di valutazione dei coefficienti di declassamento.

La portata minima del cavo viene calcolata come:

$$I_{z \min} = \frac{I_n}{k}$$

dove il coefficiente k ha lo scopo di declassare il cavo e tiene conto dei seguenti fattori:

- tipo di materiale conduttore;
- tipo di isolamento del cavo;
- numero di conduttori in prossimità compresi eventuali paralleli;
- eventuale declassamento deciso dall'utente.

La sezione viene scelta in modo che la sua portata (moltiplicata per il coefficiente k) sia superiore alla $I_{z \min}$. Gli eventuali paralleli vengono calcolati nell'ipotesi che abbiano tutti la stessa sezione, lunghezza e tipo di posa (vedi norma 64.8 par. 433.3), considerando la portata minima come risultante della somma delle singole portate (declassate per il numero di paralleli dal coefficiente di declassamento per prossimità).

La condizione b) non necessita di verifica in quanto gli interruttori che rispondono alla norma CEI 23.3 hanno un rapporto tra corrente convenzionale di funzionamento I_f e corrente nominale I_n minore di 1.45 ed è costante per tutte le tarature inferiori a 125 A. Per le apparecchiature industriali, invece, le norme CEI 17.5 e IEC 947 stabiliscono che tale rapporto può variare in base alla corrente nominale, ma deve comunque rimanere minore o uguale a 1.45.

Risulta pertanto che, in base a tali normative, la condizione b) sarà sempre verificata.

Le condutture dimensionate con questo criterio sono, pertanto, protette contro le sovracorrenti.

SCS 02	Impianto Fotovoltaico 12,5 MW Calcoli Preliminari	
---------------	--	---

INTEGRALE DI JOULE

Dalla sezione dei conduttori del cavo deriva il calcolo dell'integrale di Joule, ossia la massima energia specifica ammessa dagli stessi, tramite la:

$$I^2 \cdot t = K^2 \cdot S^2$$

La costante K viene data dalla norma CEI 64-8/4 (par. 434.3), per i conduttori di fase e neutro e, dal paragrafo 64-8/5 (par. 543.1), per i conduttori di protezione in funzione al materiale conduttore e al materiale isolante. Per i cavi ad isolamento minerale le norme attualmente sono allo studio, i paragrafi sopraccitati riportano però nella parte commento dei valori prudenziali.

I valori di K riportati dalla norma sono per i conduttori di fase (par. 434.3):

Cavo in rame e isolato in PVC:	K = 115
Cavo in rame e isolato in gomma G:	K = 135
Cavo in rame e isolato in gomma etilenpropilenica G5-G7:	K = 143
Cavo in rame serie L rivestito in materiale termoplastico:	K = 115
Cavo in rame serie L nudo:	K = 200
Cavo in rame serie H rivestito in materiale termoplastico:	K = 115
Cavo in rame serie H nudo:	K = 200
Cavo in alluminio e isolato in PVC:	K = 74
Cavo in alluminio e isolato in G, G5-G7:	K = 92

I valori di K per i conduttori di protezione unipolari (par. 543.1) tab. 54B:

Cavo in rame e isolato in PVC:	K = 143
Cavo in rame e isolato in gomma G:	K = 166
Cavo in rame e isolato in gomma G5-G7:	K = 176
Cavo in rame serie L rivestito in materiale termoplastico:	K = 143
Cavo in rame serie L nudo:	K = 228
Cavo in rame serie H rivestito in materiale termoplastico:	K = 143
Cavo in rame serie H nudo:	K = 228
Cavo in alluminio e isolato in PVC:	K = 95
Cavo in alluminio e isolato in gomma G:	K = 110
Cavo in alluminio e isolato in gomma G5-G7:	K = 116

I valori di K per i conduttori di protezione in cavi multipolari (par. 543.1) tab. 54C:

Cavo in rame e isolato in PVC:	K = 115
Cavo in rame e isolato in gomma G:	K = 135
Cavo in rame e isolato in gomma G5-G7:	K = 143
Cavo in rame serie L rivestito in materiale termoplastico:	K = 115
Cavo in rame serie L nudo:	K = 228
Cavo in rame serie H rivestito in materiale termoplastico:	K = 115
Cavo in rame serie H nudo:	K = 228
Cavo in alluminio e isolato in PVC:	K = 76

SCS 02	Impianto Fotovoltaico 12,5 MW Calcoli Preliminari	
---------------	--	---

Cavo in alluminio e isolato in gomma G: K = 89

Cavo in alluminio e isolato in gomma G5-G7: K = 94

DIMENSIONAMENTO DEI CONDUTTORI DI NEUTRO

La norma CEI 64-8 par. 524.2 e par. 524.3, prevede che la sezione del conduttore di neutro, nel caso di circuiti polifasi, possa avere una sezione inferiore a quella dei conduttori di fase se sono soddisfatte le seguenti condizioni:

- il conduttore di fase abbia una sezione maggiore di 16 mm²;
- la massima corrente che può percorrere il conduttore di neutro non sia superiore alla portata dello stesso
- la sezione del conduttore di neutro sia almeno uguale a 16 mm² se il conduttore è in rame e a 25 mm² se il conduttore è in alluminio.

Nel caso in cui si abbiano circuiti monofasi o polifasi e questi ultimi con sezione del conduttore di fase minore di 16 mm² se conduttore in rame e 25 mm² se conduttore in alluminio, il conduttore di neutro deve avere la stessa sezione del conduttore di fase. In base alle esigenze progettuali, sono gestiti fino a tre metodi di dimensionamento del conduttore di neutro, mediante:

- determinazione in relazione alla sezione di fase;
- determinazione tramite rapporto tra le portate dei conduttori;
- determinazione in relazione alla portata del neutro.

Il primo criterio consiste nel determinare la sezione del conduttore in questione secondo i seguenti vincoli dati dalla norma:

$$\begin{array}{ll}
 S_f < 16\text{mm}^2: & S_n = S_f \\
 16 \leq S_f \leq 35\text{mm}^2: & S_n = 16\text{mm}^2 \\
 S_f > 35\text{mm}^2: & S_n = S_f / 2
 \end{array}$$

Il secondo criterio consiste nell'impostare il rapporto tra le portate del conduttore di fase e il conduttore di neutro, e il programma determinerà la sezione in base alla portata.

Il terzo criterio consiste nel dimensionare il conduttore tenendo conto della corrente di impiego circolante nel neutro come per un conduttore di fase.

Le sezioni dei neutri possono comunque assumere valori differenti rispetto ai metodi appena citati, comunque sempre calcolati a regola d'arte.

DIMENSIONAMENTO DEI CONDUTTORI DI PROTEZIONE

Le norme CEI 64.8 par. 543.1 prevedono due metodi di dimensionamento dei conduttori di protezione:

- determinazione in relazione alla sezione di fase;
- determinazione mediante calcolo.

Il primo criterio consiste nel determinare la sezione del conduttore di protezione seguendo vincoli analoghi a quelli introdotti per il conduttore di neutro:

<i>SCS 02</i>	Impianto Fotovoltaico 12,5 MW Calcoli Preliminari	
---------------	--	---

$$\begin{aligned}
 S_f < 16\text{mm}^2: & \quad S_{PE} = S_f \\
 16 \leq S_f \leq 35\text{mm}^2: & \quad S_{PE} = 16\text{mm}^2 \\
 S_f > 35\text{mm}^2: & \quad S_{PE} = S_f / 2
 \end{aligned}$$

Il secondo criterio determina tale valore con l'integrale di Joule, ovvero la sezione del conduttore di protezione non deve essere inferiore al valore determinato con la seguente formula:

$$S_p = \frac{\sqrt{I^2 \cdot t}}{K}$$

dove:

- S_p è la sezione del conduttore di protezione (mm^2);
- I è il valore efficace della corrente di guasto che può percorrere il conduttore di protezione per un guasto di impedenza trascurabile (A);
- t è il tempo di intervento del dispositivo di protezione (s);
- K è un fattore il cui valore dipende dal materiale del conduttore di protezione, dell'isolamento e di altre parti.

Se il risultato della formula non è una sezione unificata, viene presa una unificata immediatamente superiore. In entrambi i casi si deve tener conto, per quanto riguarda la sezione minima, del paragrafo 543.1.3. Esso afferma che la sezione di ogni conduttore di protezione che non faccia parte della conduttura di alimentazione non deve essere, in ogni caso, inferiore a:

- 2,5 mm^2 rame o 16 mm^2 alluminio se è prevista una protezione meccanica; □ 4 mm^2 o 16 mm^2 alluminio se non è prevista una protezione meccanica;

E' possibile, altresì, determinare la sezione mediante il rapporto tra le portate del conduttore di fase e del conduttore di protezione.

Nei sistemi TT, la sezione dei conduttori di protezione può essere limitata a:

- 25 mm^2 , se in rame;
- 35 mm^2 , se in alluminio;

<i>SCS 02</i>	Impianto Fotovoltaico 12,5 MW Calcoli Preliminari	
---------------	--	---

CALCOLO DELLA TEMPERATURA DEI CAVI

La valutazione della temperatura dei cavi si esegue in base alla corrente di impiego e alla corrente nominale tramite le seguenti espressioni:

$$T_{cavo}(I_b) = T_{ambiente} + \left(\alpha_{cavo} \cdot \frac{I_b^2}{I_z^2} \right)$$

$$T_{cavo}(I_n) = T_{ambiente} + \left(\alpha_{cavo} \cdot \frac{I_n^2}{I_z^2} \right)$$

espresse in °C.

Esse derivano dalla considerazione che la sovratemperatura del cavo a regime è proporzionale alla potenza in esso dissipata.

Il coefficiente α_{cavo} è vincolato dal tipo di isolamento del cavo e dal tipo di tabella di posa che si sta usando.

<i>SCS 02</i>	Impianto Fotovoltaico 12,5 MW Calcoli Preliminari	
---------------	--	---

CADUTE DI TENSIONE

Le cadute di tensione sono calcolate vettorialmente. Per ogni utenza si calcola la caduta di tensione vettoriale lungo ogni fase e lungo il conduttore di neutro (se distribuito). Tra le fasi si considera la caduta di tensione maggiore che viene riportata in percentuale rispetto alla tensione nominale:

$$c.d.t(ib) = \max \left(\left(\sum_{i=1}^k \dot{Z}_{f_i} \cdot \dot{I}_{f_i} - \dot{Z}_{n_i} \cdot \dot{I}_{n_i} \right) \right)_{f=R,S,T}$$

con f che rappresenta le tre fasi R, S, T; con n che rappresenta il conduttore di neutro; con i che rappresenta le k utenze coinvolte nel calcolo;

Il calcolo fornisce, quindi, il valore esatto della formula approssimata:

$$cdt(I_b) = k_{cdt} \cdot I_b \cdot \frac{L_c}{1000} \cdot (R_{cavo} \cdot \cos \varphi + X_{cavo} \cdot \sin \varphi) \cdot \frac{100}{V_n}$$

con:

- $k_{cdt}=2$ per sistemi monofase;
- $k_{cdt}=1.73$ per sistemi trifase.

I parametri R_{cavo} e X_{cavo} sono ricavati dalla tabella UNEL in funzione del tipo di cavo (unipolare/multipolare) ed alla sezione dei conduttori; di tali parametri il primo è riferito a 70° C per i cavi con isolamento PVC, a 90° C per i cavi con isolamento EPR; mentre il secondo è riferito a 50Hz, ferme restando le unità di misura in W/km.

Se la frequenza di esercizio è differente dai 50 Hz si imposta

$$X'_{cavo} = \frac{f}{50} \cdot X_{cavo}$$

La caduta di tensione da monte a valle (totale) di una utenza è determinata come somma delle cadute di tensione vettoriale, riferite ad un solo conduttore, dei rami a monte all'utenza in esame, da cui, viene successivamente determinata la caduta di tensione percentuale riferendola al sistema (trifase o monofase) e alla tensione nominale dell'utenza in esame.

Sono adeguatamente calcolate le cadute di tensione totali nel caso siano presenti trasformatori lungo la linea (per esempio trasformatori MT/BT o BT/BT). In tale circostanza, infatti, il calcolo della caduta di tensione totale tiene conto sia della caduta interna nei trasformatori, sia della presenza di spine di regolazione del rapporto spire dei trasformatori stessi.

Se al termine del calcolo delle cadute di tensione alcune utenze abbiano valori superiori a quelli definiti, si ricorre ad un procedimento di ottimizzazione per far rientrare la caduta di tensione entro limiti prestabiliti

<i>SCS 02</i>	Impianto Fotovoltaico 12,5 MW Calcoli Preliminari	
---------------	--	---

(limiti dati da CEI 64-8 par. 525). Le sezioni dei cavi vengono forzate a valori superiori cercando di seguire una crescita uniforme fino a portare tutte le cadute di tensione sotto i limiti.

FORNITURA DELLA RETE

La conoscenza della fornitura della rete è necessaria per l'inizializzazione della stessa al fine di eseguire il calcolo dei guasti.

Le tipologie di fornitura possono essere:

- in bassa tensione
- in media tensione
- in alta tensione
- ad impedenza nota
- in corrente continua

I parametri trovati in questa fase servono per inizializzare il calcolo dei guasti, ossia andranno sommati ai corrispondenti parametri di guasto della utenza a valle. Noti i parametri alle sequenze nel punto di fornitura, è possibile inizializzare la rete e calcolare le correnti di cortocircuito secondo le norme CEI EN 60909-0.

Tali correnti saranno utilizzate in fase di scelta delle protezioni per la verifica dei poteri di interruzione delle apparecchiature.

BASSA TENSIONE

Questa può essere utilizzata quando il circuito è alimentato dalla rete di distribuzione in bassa tensione, oppure quando il circuito da dimensionare è collegato in sottoquadro ad una rete preesistente di cui si conosca la corrente di cortocircuito sul punto di consegna. I dati richiesti sono:

- tensione concatenata di alimentazione espressa in V;
- corrente di cortocircuito trifase della rete di fornitura espressa in kA (usualmente 10 kA).
- corrente di cortocircuito monofase della rete di fornitura espressa in kA (usualmente 6 kA).

Dai primi due valori si determina l'impedenza diretta corrispondente alla corrente di cortocircuito $I_{cc\text{trif}}$, in mW:

$$Z_{cc\text{trif}} = \frac{V_2}{\sqrt{3} \cdot I_{cc\text{trif}}}$$

In base alla tabella fornita dalla norma CEI 17-5 che fornisce il $\cos\phi_{cc}$ di cortocircuito in relazione alla corrente di cortocircuito in kA, si ha:

$50 < I_{cc\text{trif}}$	$\cos\phi_{cc} = 0.2$
$20 < I_{cc\text{trif}} \leq 50$	$\cos\phi_{cc} = 0.25$
$10 < I_{cc\text{trif}} \leq 20$	$\cos\phi_{cc} = 0.3$
$6 < I_{cc\text{trif}} \leq 10$	$\cos\phi_{cc} = 0.5$
$4.5 < I_{cc\text{trif}} \leq 6$	$\cos\phi_{cc} = 0.7$
$3 < I_{cc\text{trif}} \leq 4.5$	$\cos\phi_{cc} = 0.8$
$1.5 < I_{cc\text{trif}} \leq 3$	$\cos\phi_{cc} = 0.9$
$I_{cc\text{trif}} \leq 1.5$	$\cos\phi_{cc} = 0.95$

da questi dati si ricava la resistenza alla sequenza diretta, in mW:

$$R_d = Z_{cc\text{trif}} \cdot \cos\phi_{cc}$$

ed infine la relativa reattanza alla sequenza diretta, in mW:

$$X_d = \sqrt{Z_{cc\text{trif}}^2 - R_d^2}$$

Dalla conoscenza della corrente di guasto monofase I_{k1} , è possibile ricavare i valori dell'impedenza omopolare.

Invertendo la formula:

$$I_{k1} = \frac{\sqrt{3} \cdot V_2}{\sqrt{(2 \cdot R_d + R_0)^2 + (2 \cdot X_d + X_0)^2}}$$

con le ipotesi

$$\frac{R_0}{X_0} = \frac{Z_0}{X_0} \cdot \cos \varphi_{cc}$$

cioè l'angolo delle componenti omopolari uguale a quello delle componenti dirette, si ottiene:

$$R_0 = \frac{\sqrt{3} \cdot V}{I_{k1}} \cdot \cos \varphi_{cc} - 2 \cdot R_d$$

$$X_0 = R_0 \cdot \sqrt{\frac{1}{(\cos \varphi_{cc})^2} - 1}$$

MEDIA E ALTA TENSIONE

Nel caso in cui la fornitura sia in media o alta tensione si considerano i seguenti dati di partenza:

- Tensione di fornitura V_{mt} (in kV);
- Corrente di corto circuito trifase massima, I_{kmax} (in kA);
- Corrente di corto circuito monofase a terra massima, $I_{k1ftmax}$ (in kA);

Se si conoscono si possono aggiungere anche le correnti:

- Corrente di corto circuito trifase minima, I_{kmin} (in kA);
- Corrente di corto circuito monofase a terra minima, $I_{k1ftmin}$ (in kA);

Dai dati si ricavano le impedenze equivalenti della rete di fornitura per determinare il generatore equivalente di tensione.

$$Z_{ccmt} = \frac{1,1 \cdot V_{mt}}{\sqrt{3} \cdot I_{kmax}} \cdot 1000$$

da cui si ricavano le componenti dirette:

$$\cos \varphi_{ccmt} = \sqrt{1 - (0,995)^2}$$

$$X_{dl} = 0,995 \cdot Z_{ccmt}$$

$$R_{dl} = \cos \varphi_{ccmt} \cdot Z_{ccmt}$$

e le componenti omopolari:

$$R_0 = \frac{\sqrt{3} \cdot 1,1 \cdot V_{mt}}{I_{k1ftmax}} \cdot 1000 \cdot \cos \varphi_{ccmt} - (2 \cdot R_{dl})$$

$$X_0 = R_0 \cdot \sqrt{\frac{1}{(\cos \varphi_{ccmt})^2} - 1}$$

CORRENTE CONTINUA

Se la rete è alimentata in continua si devono conoscere:

- tensione di alimentazione espressa in V (fino a 380 kV, quindi bassa, media e alta tensione);
- corrente di cortocircuito della rete di fornitura espressa in kA.

SCS 02	Impianto Fotovoltaico 12,5 MW Calcoli Preliminari	
---------------	--	---

Da questi valori si determinata l'impedenza diretta corrispondente alla corrente di cortocircuito I_{cc} , in mW:

$$Z_{cc} = \frac{V_2}{I_{cc}}$$

TRASFORMATORI

Se nella rete sono presenti dei trasformatori a due avvolgimenti, i dati di targa richiesti sono:

- potenza nominale P_n (in kVA);
- perdite di cortocircuito P_{cc} (in W);
- tensione di cortocircuito v_{cc} (in %)
- rapporto tra la corrente di inserzione e la corrente nominale I_{lr}/I_{rt} ;
- rapporto tra la impedenza alla sequenza omopolare e quella di corto circuito;
- tipo di collegamento;
- tensione nominale del primario V_1 (in kV);
- tensione nominale del secondario V_{02} (in V).

Dai dati di targa si possono ricavare le caratteristiche elettriche dei trasformatori, ovvero:

Impedenza di cortocircuito del trasformatore espressa in mW:

$$Z_{cct} = \frac{v_{cc}}{100} \cdot \frac{V_{02}^2}{P_n}$$

Resistenza di cortocircuito del trasformatore espressa in mW:

$$R_{cct} = \frac{P_{cc}}{1000} \cdot \frac{V_{02}^2}{P_n^2}$$

Reattanza di cortocircuito del trasformatore espressa in mW:

$$X_{cct} = \sqrt{Z_{cct}^2 - R_{cct}^2}$$

L'impedenza a vuoto omopolare del trasformatore viene ricavata dal rapporto con l'impedenza di cortocircuito dello stesso:

$$Z_{vot} = Z_{cct} \cdot \left(\frac{Z_{vot}}{Z_{cct}} \right)$$

dove il rapporto Z_{vot}/Z_{cct} vale usualmente 10-20.

In uscita al trasformatore si otterranno pertanto i parametri alla sequenza diretta, in mW:

$$Z_d = |\dot{Z}_{cct}| = \sqrt{R_d^2 + X_d^2}$$

nella quale:

$$\begin{aligned} R_d &= R_{cct} \\ X_d &= X_{cct} \end{aligned}$$

I parametri alla sequenza omopolare dipendono invece dal tipo di collegamento del trasformatore in quanto, in base ad esso, abbiamo un diverso circuito equivalente.

Pertanto, se il trasformatore è collegato triangolo/stella (Dy), si ha:

$$R_{ot} = R_{cct} \cdot \frac{\left(\frac{Z_{vor}}{Z_{cct}}\right)}{1 + \left(\frac{Z_{vor}}{Z_{cct}}\right)}$$

$$X_{ot} = X_{cct} \cdot \frac{\left(\frac{Z_{vor}}{Z_{cct}}\right)}{1 + \left(\frac{Z_{vor}}{Z_{cct}}\right)}$$

$$Z_{ot} = Z_{cct} \cdot \frac{\left(\frac{Z_{vor}}{Z_{cct}}\right)}{1 + \left(\frac{Z_{vor}}{Z_{cct}}\right)}$$

Diversamente, se il trasformatore è collegato stella/stella (Yy) avremmo:

$$R_{ot} = R_{cct} \cdot \left(\frac{Z_{vot}}{Z_{cct}} \right)$$

$$X_{ot} = X_{cct} \cdot \left(\frac{Z_{vot}}{Z_{cct}} \right)$$

$$Z_{ot} = Z_{cct} \cdot \left(\frac{Z_{vot}}{Z_{cct}} \right)$$

FATTORI DI CORREZIONE PER GENERATORI E TRASFORMATORI (EN 60909-0)

La norma EN 60909-0 fornisce una serie di fattori correttivi per il calcolo delle impedenze di alcune macchine presenti nella rete. Quelle utilizzate per il calcolo dei guasti riguardano i generatori e i trasformatori.

Fattore di correzione per trasformatori (EN 60909-0 par. 6.3.3)

Per i trasformatori a due avvolgimenti, con o senza regolazione delle spire, quando si stanno calcolando le correnti massime di cortocircuito, si deve introdurre un fattore di correzione di impedenza K_T tale che:

$$Z_{cctK} = K_T \cdot Z_{cct}$$

$$K_T = 0.95 \cdot \frac{C_{max}}{1 + 0.6 \cdot x_T}$$

dove:

$$x_T = \frac{X_{cct}}{V_{02}^2 / P_n}$$

è la reattanza relativa del trasformatore e C_{max} è preso dalla tabella 1 ed è relativo alla tensione lato bassa del trasformatore.

Tale fattore deve essere applicato alla impedenza diretta, inversa ed omopolare.

Fattore di correzione per gruppi di produzione con regolazione automatica della tensione del trasformatore (EN 60909-0 par. 6.7.1)

Nel calcolo delle correnti massime di cortocircuito iniziali nei gruppi di produzione, si deve introdurre un fattore di correzione di impedenza K_S da applicare alla impedenza complessiva nel lato alta del trasformatore:

$$Z_{SK} = K_S \cdot (t_r^2 \cdot Z_G + Z_{THV})$$

con

$$K_S = \frac{C_{max}}{1 + |x'' - x_T| \cdot \sqrt{1 - \cos \varphi_{rG}}}$$

<i>SCS 02</i>	Impianto Fotovoltaico 12,5 MW Calcoli Preliminari	
---------------	--	---

Tale fattore deve essere applicato alla impedenza diretta, inversa ed omopolare. La formula per K_S non considera eventuali differenze tra valori nominali delle macchine e tensione nominale del sistema elettrico.

Fattore di correzione per gruppi di produzione senza regolazione automatica della tensione del trasformatore (EN 60909-0 par. 6.7.2)

Nel calcolo delle correnti massime di cortocircuito iniziali nei gruppi di produzione, si deve introdurre un fattore di correzione di impedenza K_{SO} da applicare alla impedenza complessiva nel lato alta del trasformatore:

$$Z_{SOK} = K_{SO} \cdot (t_r^2 \cdot Z_G + Z_{THV})$$

con

$$K_{SO} = (1 \pm p_T) \cdot \frac{c_{max}}{1 + x'' \cdot \sqrt{1 - \cos \varphi_{rG}}}$$

Dove p_T è la variazione di tensione del trasformatore tramite la presa a spina scelta. Nel programma viene impostato il fattore $(1-p_T)$, con $p_T = (|V_{sec}-V_{02}|)/V_{02}$.

Tale fattore deve essere applicato alla impedenza diretta, inversa ed omopolare. La formula per K_{SO} non considera eventuali differenze tra valori nominali delle macchine e tensione nominale del sistema elettrico.

CALCOLO DEI GUASTI

Con il calcolo dei guasti vengono determinate le correnti di cortocircuito minime e massime immediatamente a valle della protezione dell'utenza (inizio linea) e a valle dell'utenza (fondo linea). Le condizioni in cui vengono determinate sono:

- guasto trifase (simmetrico);
- guasto bifase (disimmetrico);
- guasto bifase-neutro (disimmetrico);
- guasto bifase-terra (disimmetrico);
- guasto fase terra (disimmetrico);
- guasto fase neutro (disimmetrico).

I parametri alle sequenze di ogni utenza vengono inizializzati da quelli corrispondenti della utenza a monte che, a loro volta, inizializzano i parametri della linea a valle.

Calcolo delle correnti massime di cortocircuito

Il calcolo delle correnti di cortocircuito massime viene condotto come descritto nella norma CEI EN 60909-0. Sono previste le seguenti condizioni generali:

- guasti con contributo della fornitura e dei generatori in regime di guasto subtransitorio. Eventuale gestione della attenuazione della corrente per il guasto trifase 'vicino' alla sorgente.
- tensione di alimentazione nominale valutata con fattore di tensione Cmax;
- impedenza di guasto minima della rete, calcolata alla temperatura di 20°C.

La resistenza diretta, del conduttore di fase e di quello di protezione, viene riportata a 20 °C, partendo dalla resistenza data dalle tabelle UNEL 35023-2012 che può essere riferita a 70 o 90 °C a seconda dell'isolante, per cui esprimendola in mW risulta:

$$R_{dc} = \frac{R_c}{1000} \cdot \frac{L_c}{1000} \cdot \left(\frac{1}{1 + (\alpha \cdot \Delta T)} \right)$$

dove ΔT è 50 o 70 °C e $\alpha = 0.004$ a 20 °C.

Nota poi dalle stesse tabelle la reattanza a 50 Hz, se f è la frequenza d'esercizio, risulta:

$$X_{dc} = \frac{X_c}{1000} \cdot \frac{L_c}{1000} \cdot \frac{f}{50}$$

possiamo sommare queste ai parametri diretti della utenza a monte ottenendo così la impedenza di guasto minima a fine utenza.

Per le utenze in condotto in sbarre, le componenti della sequenza diretta sono:

$$R_{db} = \frac{R_b}{1000} \cdot \frac{L_b}{1000}$$

La reattanza è invece:

$$X_{db} = \frac{X_b}{1000} \cdot \frac{L_b}{1000} \cdot \frac{f}{50}$$

Per le utenze con impedenza nota, le componenti della sequenza diretta sono i valori stessi di resistenza e reattanza dell'impedenza.

Per quanto riguarda i parametri alla sequenza omopolare, occorre distinguere tra conduttore di neutro e conduttore di protezione.

Per il conduttore di neutro si ottengono da quelli diretti tramite le:

$$\begin{aligned} R_{0cN} &= R_{dc} + 3 \cdot R_{dcN} \\ X_{0cN} &= 3 \cdot X_{dc} \end{aligned}$$

Per il conduttore di protezione, invece, si ottiene:

$$\begin{aligned} R_{0cPE} &= R_{dc} + 3 \cdot R_{dcPE} \\ X_{0cPE} &= 3 \cdot X_{dc} \end{aligned}$$

dove le resistenze R_{dcN} e R_{dcPE} vengono calcolate come la R_{dc} .

Per le utenze in condotto in sbarre, le componenti della sequenza omopolare sono distinte tra conduttore di neutro e conduttore di protezione. Per il conduttore di neutro si ha:

$$\begin{aligned} R_{0bN} &= R_{db} + 3 \cdot R_{dbN} \\ X_{0bN} &= 3 \cdot X_{db} \end{aligned}$$

Per il conduttore di protezione viene utilizzato il parametro di reattanza dell'anello di guasto fornito dai costruttori:

$$\begin{aligned} R_{0bPE} &= R_{db} + 3 \cdot R_{dbPE} \\ X_{0bPE} &= X_{db} + 3 \cdot (X_{b-ring} - X_{db}) \end{aligned}$$

I parametri di ogni utenza vengono sommati con i parametri, alla stessa sequenza, della utenza a monte, espressi in m \square :

$$\begin{aligned} R_d &= R_{dc} + R_{d-up} \\ X_d &= X_{dc} + X_{d-up} \\ R_{0N} &= R_{0cN} + R_{0N-up} \\ X_{0N} &= X_{0cN} + X_{0N-up} \\ R_{0PE} &= R_{0cPE} + R_{0PE-up} \\ X_{0PE} &= X_{0cPE} + X_{0PE-up} \end{aligned}$$

Per le utenze in condotto in sbarre basta sostituire sbarra a cavo.

Ai valori totali vengono sommate anche le impedenze della fornitura.

Noti questi parametri vengono calcolate le impedenze (in mW) di guasto trifase:

$$Z_{kmin} = \sqrt{R_d^2 + X_d^2}$$

Fase neutro (se il neutro è distribuito):

$$Z_{k1Nmin} = \frac{1}{3} \cdot \sqrt{(2 \cdot R_d + R_{0N})^2 + (2 \cdot X_d + X_{0N})^2}$$

Fase terra:

$$Z_{k1PE\min} = \frac{1}{3} \cdot \sqrt{(2 \cdot R_d + R_{0PE})^2 + (2 \cdot X_d + X_{0PE})^2}$$

Da queste si ricavano le correnti di cortocircuito trifase $I_{k\max}$, fase neutro $I_{k1N\max}$, fase terra $I_{k1PE\max}$ e bifase $I_{k2\max}$ espresse in kA:

$$I_{k\max} = \frac{V_n}{\sqrt{3} \cdot Z_{k\min}}$$

$$I_{k1N\max} = \frac{V_n}{\sqrt{3} \cdot Z_{k1N\min}}$$

$$I_{k1PE\max} = \frac{V_n}{\sqrt{3} \cdot Z_{k1PE\min}}$$

$$I_{k2\max} = \frac{V_n}{2 \cdot Z_{k\min}}$$

Infine dai valori delle correnti massime di guasto si ricavano i valori di cresta delle correnti:

$$I_p = \kappa \cdot \sqrt{2} \cdot I_{k\max}$$

$$I_{p1N} = \kappa \cdot \sqrt{2} \cdot I_{k1N\max}$$

$$I_{p1PE} = \kappa \cdot \sqrt{2} \cdot I_{k1PE\max}$$

$$I_{p2} = \kappa \cdot \sqrt{2} \cdot I_{k2\max}$$

dove:

$$\kappa \approx 1.02 + 0.98 \cdot e^{-3 \frac{R_d}{X_d}}$$

Calcolo della corrente di cresta per guasto trifase secondo la norma IEC 61363-1: Electrical installations of ships. Se richiesto, I_p può essere calcolato applicando il metodo semplificato della norma riportato al paragrafo 6.2.5 Neglecting short-circuit current decay. Esso prevede l'utilizzo di un coefficiente $\kappa = 1.8$ che tiene conto della massima asimmetria della corrente dopo il primo semiperiodo di guasto.

Calcolo delle correnti minime di cortocircuito

Il calcolo delle correnti di cortocircuito minime viene condotto come descritto nella norma CEI EN 60909-0 par 7.1.2 per quanto riguarda:

- guasti con contributo della fornitura e dei generatori. Il contributo dei generatori è in regime permanente per i guasti trifasi 'vicini', mentre per i guasti 'lontani' o asimmetrici si considera il contributo subtransitorio;

SCS 02	Impianto Fotovoltaico 12,5 MW Calcoli Preliminari	
---------------	--	---

- la tensione nominale viene moltiplicata per il fattore di tensione Cmin, che può essere 0.95 se Cmax = 1.05, oppure 0.90 se Cmax = 1.10 (Tab. 1 della norma CEI EN 60909-0); in media e alta tensione il fattore Cmin è pari a 1;

Per la temperatura dei conduttori si può scegliere tra:

- il rapporto Cenelec R064-003, per cui vengono determinate le resistenze alla temperatura limite dell'isolante in servizio ordinario del cavo;
- la norma CEI EN 60909-0, che indica le temperature alla fine del guasto.

Le temperature sono riportate in relazione al tipo di isolamento del cavo, precisamente:

Isolante	Cenelec R064-003 [°C]	CEI EN 60909-0 [°C]
PVC	70	160
G	85	200
G5/G7/G10/EPR	90	250
HEPR	120	250
serie L rivestito	70	160
serie L nudo	105	160
serie H rivestito	70	160
serie H nudo	105	160

Da queste è possibile calcolare le resistenze alla sequenza diretta e omopolare alla temperatura relativa all'isolamento del cavo:

$$R_{d \max} = R_d \cdot (1 + \alpha \cdot \Delta T)$$

$$R_{0N \max} = R_{0N} \cdot (1 + \alpha \cdot \Delta T)$$

$$R_{0PE \max} = R_{0PE} \cdot (1 + \alpha \cdot \Delta T)$$

Queste, sommate alle resistenze a monte, danno le resistenze massime.

Valutate le impedenze mediante le stesse espressioni delle impedenze di guasto massime, si possono calcolare le correnti di cortocircuito trifase $I_{k1 \min}$ e fase terra, espresse in kA:

$$I_{k \min} = \frac{0.95 \cdot V_n}{\sqrt{3} \cdot Z_{k \max}}$$

$$I_{k1N \min} = \frac{0.95 \cdot V_n}{\sqrt{3} \cdot Z_{k1N \max}}$$

$$I_{k1PE \min} = \frac{0.95 \cdot V_n}{\sqrt{3} \cdot Z_{k1PE \max}}$$

$$I_{k2 \min} = \frac{0.95 \cdot V_n}{2 \cdot Z_{k \max}}$$

Calcolo guasti bifase-neutro e bifase-terra

Riportiamo le formule utilizzate per il calcolo dei guasti. Chiamiamo con Z_d la impedenza diretta della rete, con Z_i l'impedenza inversa, e con Z_0 l'impedenza omopolare.

Nelle formule riportate in seguito, Z_0 corrisponde all'impedenza omopolare fase-neutro o fase-terra.

SCS 02	Impianto Fotovoltaico 12,5 MW Calcoli Preliminari	
--------	--	---

$$I_{k2} = \left| -j \cdot V_n \cdot \frac{\dot{Z}_0 - \alpha \cdot \dot{Z}_i}{\dot{Z}_d \cdot \dot{Z}_i + \dot{Z}_d \cdot \dot{Z}_0 + \dot{Z}_i \cdot \dot{Z}_0} \right|$$

e la corrente di picco:

$$I_{p2} = k \cdot \sqrt{2} \cdot I_{k2 \max}$$

GUASTI MONOFASI A TERRA LINEE MT

Calcolo correnti omopolari a seguito di guasto fase-terra in circuiti di media-alta tensione.

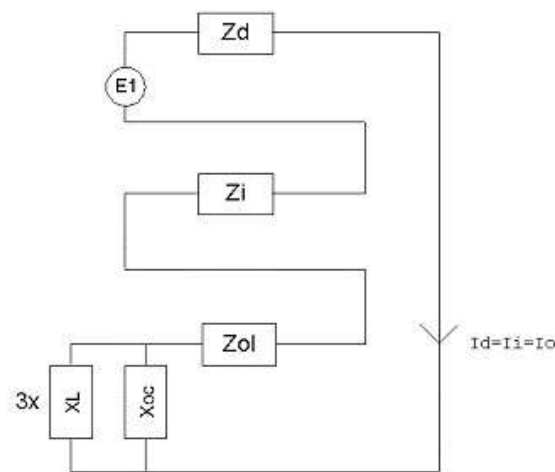
Il calcolo dei guasti a terra in reti di media e alta tensione coinvolge lo studio dell'effetto capacitivo della rete durante il regime di guasto.

Inoltre, le tecniche di determinazione delle linee guaste tramite relè varmetrici richiedono la conoscenza dei valori di corrente omopolare in funzione dei punti di guasto.

La nuova CEI 0-16 (e precedentemente la Enel DK5600), con l'introduzione del collegamento a terra del centro stella in media, richiede uno strumento per il dimensionamento della bobina di Petersen e il coordinamento delle protezioni degli utenti.

Per rispondere a tutte queste problematiche, Ampère Professional esegue il calcolo del regime di corrente omopolare a seguito di un guasto fase-terra.

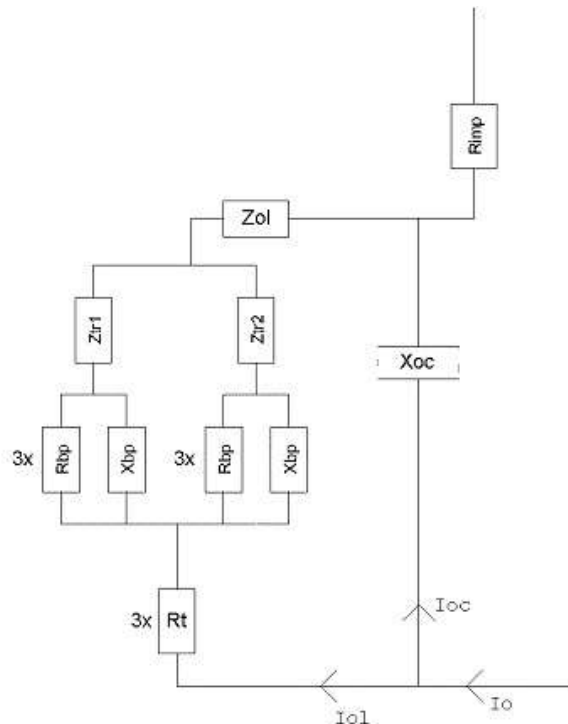
Il modello di calcolo delle correnti omopolari, seguendo la teoria delle sequenze dirette, inverse e omopolari, per un guasto fase-terra è il seguente:



Con Z_d e Z_i si intendono le impedenze alle sequenze diretta ed inversa.

Per il calcolo dell'impedenza omopolare occorre considerare più elementi (vedi figura in basso, esempio con due trasformatori in parallelo):

- Z_{ol} : impedenza omopolare del tratto di linea dal punto di guasto fino al trasformatore a monte;
- Z_{tr} : impedenza omopolare del trasformatore (vista a secondario);
- $Z_{bp\tau}$: $(R_{bp} + jX_{bp})$ impedenza bobina di Petersen, costituita da un resistore ed una induttanza in parallelo;
- R_t : resistenza di terra punto di collegamento a terra del centro stella del trasformatore;
- R_{imp} : resistenza per guasto a terra non franco;
- X_{oc} : reattanza capacitiva di tutta la rete appartenente alla stessa zona dell'utenza guasta e a valle dello stesso trasformatore.



Nota: il valore di X_{oc} è praticamente lo stesso per qualsiasi punto di guasto. Riferimenti: Lezioni di Impianti elettrici di Antonio Paolucci (Dipartimento Energia Elettrica Università di Padova) e CEI 1137.

Per calcolare con buona approssimazione la X_{oc} , si utilizzano le due formule:

$$I_{\varepsilon} = \frac{3 \cdot E}{X_{oc}}$$

$$I_{\varepsilon} = (0.003 \cdot L1 + 0.2 \cdot L2) \cdot V_{kv}$$

dove I_{ε} è la corrente di guasto a terra calcolata considerando la sola reattanza capacitiva nella prima formula, mentre nella seconda è riportato il suo valore se si è a conoscenza delle lunghezze (in km) di rete aerea $L1$ ed in cavo $L2$ della rete in media. V_{kv} è il valore di tensione nominale concatenata espressa in kV.

Uguagliando le due formule, ed esplicitando per X_{oc} si ottiene:

$$X_{oc} = \frac{\sqrt{3} \cdot 10^9}{(0.003 \cdot l1 + 0.2 \cdot l2)} \cdot \frac{f_0}{f}$$

con $l1$ e $l2$ espresse in metri, X_{oc} espressa in mohm, $f_0 = 50$ Hz e f la frequenza di lavoro. Calcolata la corrente di guasto omopolare I_0 , secondo lo schema riportato nella figura precedente, rispetto a tutti i punti di guasto (valle delle utenze), si deve calcolare come essa si ripartisce nella rete e quanta viene vista da ogni protezione omopolare 67N distribuita nella rete.

Per prima cosa la I_0 va ripartita in due correnti: I_{oc} per la X_{oc} , l'altra (I_{o1}) per il centro stella del trasformatore attraverso la bobina di Petersen.

SCS 02	Impianto Fotovoltaico 12,5 MW Calcoli Preliminari	
--------	--	---

Poi, la I_{ol} viene suddivisa tra gli eventuali trasformatori in parallelo, proporzionalmente alla potenza. La I_{oc} , essendo la corrente capacitiva che si richiude attraverso le capacità della rete, va suddivisa tra le utenze in cavo o aeree in media proporzionalmente alla capacità di ognuna (condensatori in parallelo).

Per ora non si tiene conto dei fattori di riduzione relativi a funi di guardia delle linee elettriche aeree e degli schermi metallici dei cavi sotterranei.

Tali fattori determinerebbero una riduzione della corrente I_{oc} e I_{ol} in quanto esisterebbe una terza componente nella I_o che si richiude attraverso questi elementi.

SCS 02	Impianto Fotovoltaico 12,5 MW Calcoli Preliminari	
---------------	--	---

SCELTA DELLE PROTEZIONI

La scelta delle protezioni viene effettuata verificando le caratteristiche elettriche nominali delle condutture ed i valori di guasto; in particolare le grandezze che vengono verificate sono:

- corrente nominale, secondo cui si è dimensionata la conduttura;
- numero poli;
- tipo di protezione;
- tensione di impiego, pari alla tensione nominale della utenza;
- potere di interruzione, il cui valore dovrà essere superiore alla massima corrente di guasto a monte dell'utenza $I_{km\ max}$;
- taratura della corrente di intervento magnetico, il cui valore massimo per garantire la protezione contro i contatti indiretti (in assenza di differenziale) deve essere minore della minima corrente di guasto alla fine della linea ($I_{mag\ max}$).

VERIFICA DELLA PROTEZIONE A CORTOCIRCUITO DELLE CONDUTTURE

Secondo la norma 64-8 par.434.3 "Caratteristiche dei dispositivi di protezione contro i cortocircuiti.", le caratteristiche delle apparecchiature di protezione contro i cortocircuiti devono soddisfare a due condizioni:

- il potere di interruzione non deve essere inferiore alla corrente di cortocircuito presunta nel punto di installazione (a meno di protezioni adeguate a monte);
- la caratteristica di intervento deve essere tale da impedire che la temperatura del cavo non oltrepassi, in condizioni di guasto in un punto qualsiasi, la massima consentita.

La prima condizione viene considerata in fase di scelta delle protezioni. La seconda invece può essere tradotta nella relazione:

$$I^2 \cdot t \leq K^2 S^2$$

ossia in caso di guasto l'energia specifica sopportabile dal cavo deve essere maggiore o uguale a quella lasciata passare dalla protezione.

La norma CEI al par. 533.3 "Scelta dei dispositivi di protezioni contro i cortocircuiti" prevede pertanto un confronto tra le correnti di guasto minima (a fondo linea) e massima (inizio linea) con i punti di intersezione tra le curve. Le condizioni sono pertanto:

- a) Le intersezioni sono due:
 - $I_{ccmin} \geq I_{inters\ min}$ (quest'ultima riportata nella norma come Ia);
 - $I_{ccmax} \leq I_{inters\ max}$ (quest'ultima riportata nella norma come Ib).
- b) L'intersezione è unica o la protezione è costituita da un fusibile:
 - $I_{ccmin} \geq I_{inters\ min}$.
- c) L'intersezione è unica e la protezione comprende un magnetotermico:
 - $I_{cc\ max} \leq I_{inters\ max}$.

Sono pertanto verificate le relazioni in corrispondenza del guasto, calcolato, minimo e massimo. Nel caso in cui le correnti di guasto escano dai limiti di esistenza della curva della protezione il controllo non viene eseguito.

Note:

- La rappresentazione della curva del cavo è una iperbole con asintoti $K^2 S^2$ e la I_z dello stesso.
- La verifica della protezione a cortocircuito eseguita dal programma consiste in una verifica qualitativa, in quanto le curve vengono inserite riprendendo i dati dai grafici di catalogo e non direttamente da dati di prova; la precisione con cui vengono rappresentate è relativa.

VERIFICA DI SELETTIVITÀ

E' verificata la selettività tra protezioni mediante la sovrapposizione delle curve di intervento. I dati forniti dalla sovrapposizione, oltre al grafico sono:

- Corrente Ia di intervento in corrispondenza ai massimi tempi di interruzione previsti dalla CEI 64-8: pertanto viene sempre data la corrente ai 5s (valido per le utenze di distribuzione o terminali fisse) e la corrente ad un tempo determinato tramite la tabella 41A della CEI 64.8 par 413.1.3. Fornendo una fascia di intervento delimitata da una caratteristica limite superiore e una caratteristica limite inferiore, il tempo di intervento viene dato in corrispondenza alla caratteristica limite inferiore. Tali dati sono forniti per la protezione a monte e per quella a valle;

SCS 02	Impianto Fotovoltaico 12,5 MW Calcoli Preliminari	
---------------	--	---

- Tempo di intervento in corrispondenza della minima corrente di guasto alla fine dell'utenza a valle: minimo per la protezione a monte (determinato sulla caratteristica limite inferiore) e massimo per la protezione a valle (determinato sulla caratteristica limite superiore);
- Rapporto tra le correnti di intervento magnetico: delle protezioni;
- Corrente al limite di selettività: ossia il valore della corrente in corrispondenza all'intersezione tra la caratteristica limite superiore della protezione a valle e la caratteristica limite inferiore della protezione a monte (CEI 23.3 par 2.5.14).
- Selettività: viene indicato se la caratteristica della protezione a monte si colloca sopra alla caratteristica della protezione a valle (totale) o solo parzialmente (parziale a sovraccarico se l'intersezione tra le curve si ha nel tratto termico).
- Selettività cronometrica: con essa viene indicata la differenza tra i tempi di intervento delle protezioni in corrispondenza delle correnti di cortocircuito in cui è verificata.

Nelle valutazioni si deve tenere conto delle tolleranze sulle caratteristiche date dai costruttori.

Quando possibile, alla selettività grafica viene affiancata la selettività tabellare tramite i valori forniti dalle case costruttrici. I valori forniti corrispondono ai limiti di selettività in A relativi ad una coppia di protezioni poste una a monte dell'altra. La corrente di guasto minima a valle deve risultare inferiore a tale parametro per garantire la selettività.

CALCOLI E VERIFICHE

Sottoimpianto MPPT *Sottoimpianto MPPT1*

Il sottoimpianto MPPT denominato "Sottoimpianto MPPT1", ha una potenza pari a **2 524.500 kW** e una produzione di energia annua pari a **3 687 449.28 kWh**, derivante da 2 generatori, con un numero totale di moduli pari a 5940 e una superficie totale dei moduli di 13 317.48 m².

Il sottoimpianto MPPT ha una connessione trifase.

Scheda tecnica

Dati generali	
Potenza totale	2 524.500 kW
Energia totale annua	3 687 449.28 kWh
Numero totale moduli	5940
Superficie totale moduli	13 317.48 m²

Inverter	
Marca – Modello	SANTERNO - TG1800 1500V TE - 640 STD
Numero di MPPT	2
Dimensionamento inverter (compreso tra 70 % e 120 %)	79.03 % (VERIFICATO)
Tipo fase	Trifase

SCS 02	Impianto Fotovoltaico 12,5 MW Calcoli Preliminari	
---------------	--	---

Generatore MPPT PCU 1_1

Il generatore denominato "PCU 1_1" ha una potenza pari a **1 262.250 kW** e una produzione di energia annua pari a **1 843 724.64 kWh**, derivante da 2970 moduli con una superficie totale dei moduli di 6 658.74 m².

Dati generali	
Posizionamento dei moduli	Non complanare alle superfici
Struttura di sostegno	Mobile ad un asse orizzontale
Inclinazione dei moduli (Tilt)	---
Orientazione dei moduli (Azimut)	90°
Irradiazione solare annua sul piano dei moduli	1 974.84 kWh/m²
Numero superfici disponibili	1
Estensione totale disponibile	10 000.00 m²
Estensione totale utilizzata	10 000.00 m²
Potenza totale	1 262.250 kW
Energia totale annua	1 843 724.64 kWh

Modulo	
Marca – Modello	LONGI SOLAR - LR4-772HBD
Numero totale moduli	2970
Superficie totale moduli	6 658.74 m²

Configurazione inverter		
MPPT	Numero di moduli	Stringhe per modulo
1	2970	99 x 30

Verifiche elettriche MPPT 1

In corrispondenza dei valori minimi della temperatura di lavoro dei moduli (-10 °C) e dei valori massimi di lavoro degli stessi (70 °C) sono verificate le seguenti disuguaglianze:

TENSIONI MPPT	
V _m a 70 °C (1 423.26 V) maggiore di V _{mppt min.} (940.00 V)	VE RIF

SCS 02	Impianto Fotovoltaico 12,5 MW Calcoli Preliminari	
---------------	--	---

	ICA TO
Vm a -10 °C (1 069.02 V) minore di Vmppt max. (1 200.00 V)	VE RIF ICA TO

TENSIONE MASSIMA	
Voc a -10 °C (1 321.02 V) inferiore alla tensione max. dell'ingresso MPPT (1 500.00 V)	VE RIF ICA TO

TENSIONE MASSIMA MODULO	
Voc a -10 °C (1 321.02 V) inferiore alla tensione max. di sistema del modulo (1 500.00 V)	VE RIF ICA TO

CORRENTE MASSIMA	
Corrente max. generata (1 075.14 A) inferiore alla corrente max. dell'ingresso MPPT (1 500.00 A)	VE RIF ICA TO

Generatore MPPT PCU 1_2

Il generatore denominato "PCU 1_2" ha una potenza pari a **1 262.250 kW** e una produzione di energia annua pari a **1 843 724.64 kWh**, derivante da 2970 moduli con una superficie totale dei moduli di 6 658.74 m².

Dati generali	
Posizionamento dei moduli	Non complanare alle superfici
Struttura di sostegno	Mobile ad un asse orizzontale
Inclinazione dei moduli (Tilt)	---
Orientazione dei moduli (Azimut)	90°
Irradiazione solare annua sul piano dei moduli	1 974.84 kWh/m²
Numero superfici disponibili	1
Estensione totale disponibile	10 000.00 m²
Estensione totale utilizzata	10 000.00 m²
Potenza totale	1 262.250 kW
Energia totale annua	1 843 724.64 kWh

SCS 02	Impianto Fotovoltaico 12,5 MW Calcoli Preliminari	
---------------	--	---

Modulo	
Marca – Modello	LONGI SOLAR - LR4-772HBD
Numero totale moduli	2970
Superficie totale moduli	6 658.74 m²

Configurazione inverter		
MPPT	Numero di moduli	Stringhe per modulo
2	2970	99 x 30

Verifiche elettriche MPPT 2

In corrispondenza dei valori minimi della temperatura di lavoro dei moduli (-10 °C) e dei valori massimi di lavoro degli stessi (70 °C) sono verificate le seguenti disuguaglianze:

TENSIONI MPPT	
Vm a 70 °C (1 423.26 V) maggiore di Vmppt min. (940.00 V)	VE RIF ICA TO
Vm a -10 °C (1 069.02 V) minore di Vmppt max. (1 200.00 V)	VE RIF ICA TO

TENSIONE MASSIMA	
Voc a -10 °C (1 321.02 V) inferiore alla tensione max. dell'ingresso MPPT (1 500.00 V)	VE RIF ICA TO

TENSIONE MASSIMA MODULO	
Voc a -10 °C (1 321.02 V) inferiore alla tensione max. di sistema del modulo (1 500.00 V)	VE RIF ICA TO

CORRENTE MASSIMA	
Corrente max. generata (1 075.14 A) inferiore alla corrente max. dell'ingresso MPPT (1 500.00 A)	VE RIF ICA TO

SCS 02	Impianto Fotovoltaico 12,5 MW Calcoli Preliminari	
---------------	--	---

Sottoimpianto MPPT *Sottoimpianto MPPT2*

Il sottoimpianto MPPT denominato "Sottoimpianto MPPT2", ha una potenza pari a **2 499.000 kW** e una produzione di energia annua pari a **3 650 201.04 kWh**, derivante da 2 generatori, con un numero totale di moduli pari a 5880 e una superficie totale dei moduli di 13 182.96 m².

Il sottoimpianto MPPT ha una connessione trifase.

Scheda tecnica

Dati generali	
Potenza totale	2 499.000 kW
Energia totale annua	3 650 201.04 kWh
Numero totale moduli	5880
Superficie totale moduli	13 182.96 m²

Inverter	
Marca – Modello	SANTERNO - TG1800 1500V TE - 640 STD
Numero di MPPT	2
Dimensionamento inverter (compreso tra 70 % e 120 %)	79.83 % (VERIFICATO)
Tipo fase	Trifase

Generatore MPPT *PCU 2_1*

Il generatore denominato "PCU 2_1" ha una potenza pari a **1 249.500 kW** e una produzione di energia annua pari a **1 825 100.52 kWh**, derivante da 2940 moduli con una superficie totale dei moduli di 6 591.48 m².

Dati generali	
Posizionamento dei moduli	Non complanare alle superfici
Struttura di sostegno	Mobile ad un asse orizzontale
Inclinazione dei moduli (Tilt)	---
Orientazione dei moduli (Azimut)	90°
Irradiazione solare annua sul piano dei moduli	1 974.84 kWh/m²
Numero superfici disponibili	1
Estensione totale disponibile	10 000.00 m²

SCS 02	Impianto Fotovoltaico 12,5 MW Calcoli Preliminari	
---------------	--	---

Estensione totale utilizzata	10 000.00 m²
Potenza totale	1 249.500 kW
Energia totale annua	1 825 100.52 kWh

Modulo	
Marca – Modello	LONGI SOLAR - LR4-772HBD
Numero totale moduli	2940
Superficie totale moduli	6 591.48 m²

Configurazione inverter		
MPPT	Numero di moduli	Stringhe per modulo
1	2940	98 x 30

Verifiche elettriche MPPT 1

In corrispondenza dei valori minimi della temperatura di lavoro dei moduli (-10 °C) e dei valori massimi di lavoro degli stessi (70 °C) sono verificate le seguenti disuguaglianze:

TENSIONI MPPT	
Vm a 70 °C (1 423.26 V) maggiore di Vmppt min. (940.00 V)	VE RIF ICA TO
Vm a -10 °C (1 069.02 V) minore di Vmppt max. (1 200.00 V)	VE RIF ICA TO

TENSIONE MASSIMA	
Voc a -10 °C (1 321.02 V) inferiore alla tensione max. dell'ingresso MPPT (1 500.00 V)	VE RIF ICA TO

TENSIONE MASSIMA MODULO	
Voc a -10 °C (1 321.02 V) inferiore alla tensione max. di sistema del modulo (1 500.00 V)	VE RIF ICA TO

CORRENTE MASSIMA	
Corrente max. generata (1 064.28 A) inferiore alla corrente max.	VE

SCS 02	Impianto Fotovoltaico 12,5 MW Calcoli Preliminari	
---------------	--	---

dell'ingresso MPPT (1 500.00 A)	RIF ICA TO
---------------------------------	---------------------------

Generatore MPPT PCU 2_2

Il generatore denominato "PCU 2_2" ha una potenza pari a **1 249.500 kW** e una produzione di energia annua pari a **1 825 100.52 kWh**, derivante da 2940 moduli con una superficie totale dei moduli di 6 591.48 m².

Dati generali	
Posizionamento dei moduli	Non complanare alle superfici
Struttura di sostegno	Mobile ad un asse orizzontale
Inclinazione dei moduli (Tilt)	---
Orientazione dei moduli (Azimut)	90°
Irradiazione solare annua sul piano dei moduli	1 974.84 kWh/m²
Numero superfici disponibili	1
Estensione totale disponibile	10 000.00 m²
Estensione totale utilizzata	10 000.00 m²
Potenza totale	1 249.500 kW
Energia totale annua	1 825 100.52 kWh

Modulo	
Marca – Modello	LONGI SOLAR - LR4-772HBD
Numero totale moduli	2940
Superficie totale moduli	6 591.48 m²

Configurazione inverter		
MPPT	Numero di moduli	Stringhe per modulo
2	2940	98 x 30

Verifiche elettriche MPPT 2

In corrispondenza dei valori minimi della temperatura di lavoro dei moduli (-10 °C) e dei valori massimi di lavoro degli stessi (70 °C) sono verificate le seguenti disuguaglianze:

SCS 02	Impianto Fotovoltaico 12,5 MW Calcoli Preliminari	
---------------	--	---

TENSIONI MPPT	
Vm a 70 °C (1 423.26 V) maggiore di Vmppt min. (940.00 V)	VE RIF ICA TO
Vm a -10 °C (1 069.02 V) minore di Vmppt max. (1 200.00 V)	VE RIF ICA TO

TENSIONE MASSIMA	
Voc a -10 °C (1 321.02 V) inferiore alla tensione max. dell'ingresso MPPT (1 500.00 V)	VE RIF ICA TO

TENSIONE MASSIMA MODULO	
Voc a -10 °C (1 321.02 V) inferiore alla tensione max. di sistema del modulo (1 500.00 V)	VE RIF ICA TO

CORRENTE MASSIMA	
Corrente max. generata (1 064.28 A) inferiore alla corrente max. dell'ingresso MPPT (1 500.00 A)	VE RIF ICA TO

Sottoimpianto MPPT *Sottoimpianto MPPT3*

Il sottoimpianto MPPT denominato "Sottoimpianto MPPT2", ha una potenza pari a **2 499.000 kW** e una produzione di energia annua pari a **3 650 201.04 kWh**, derivante da 2 generatori, con un numero totale di moduli pari a 5880 e una superficie totale dei moduli di 13 182.96 m².

Il sottoimpianto MPPT ha una connessione trifase.

Scheda tecnica

Dati generali	
Potenza totale	2 499.000 kW
Energia totale annua	3 650 201.04 kWh
Numero totale moduli	5880
Superficie totale moduli	13 182.96 m²

Inverter	

SCS 02	Impianto Fotovoltaico 12,5 MW Calcoli Preliminari	
---------------	--	---

Marca – Modello	SANTERNO - TG1800 1500V TE - 640 STD
Numero di MPPT	2
Dimensionamento inverter (compreso tra 70 % e 120 %)	79.83 % (VERIFICATO)
Tipo fase	Trifase

Generatore MPPT PCU 3_1

Il generatore denominato "PCU 2_1" ha una potenza pari a **1 249.500 kW** e una produzione di energia annua pari a **1 825 100.52 kWh**, derivante da 2940 moduli con una superficie totale dei moduli di 6 591.48 m².

Dati generali	
Posizionamento dei moduli	Non complanare alle superfici
Struttura di sostegno	Mobile ad un asse orizzontale
Inclinazione dei moduli (Tilt)	---
Orientazione dei moduli (Azimut)	90°
Irradiazione solare annua sul piano dei moduli	1 974.84 kWh/m²
Numero superfici disponibili	1
Estensione totale disponibile	10 000.00 m²
Estensione totale utilizzata	10 000.00 m²
Potenza totale	1 249.500 kW
Energia totale annua	1 825 100.52 kWh

Modulo	
Marca – Modello	LONGI SOLAR - LR4-772HBD
Numero totale moduli	2940
Superficie totale moduli	6 591.48 m²

Configurazione inverter		
MPPT	Numero di moduli	Stringhe per modulo
1	2940	98 x 30

Verifiche elettriche MPPT 1

SCS 02	Impianto Fotovoltaico 12,5 MW Calcoli Preliminari	
---------------	--	---

In corrispondenza dei valori minimi della temperatura di lavoro dei moduli (-10 °C) e dei valori massimi di lavoro degli stessi (70 °C) sono verificate le seguenti disuguaglianze:

TENSIONI MPPT	
Vm a 70 °C (1 423.26 V) maggiore di Vmppt min. (940.00 V)	VE RIF ICA TO
Vm a -10 °C (1 069.02 V) minore di Vmppt max. (1 200.00 V)	VE RIF ICA TO

TENSIONE MASSIMA	
Voc a -10 °C (1 321.02 V) inferiore alla tensione max. dell'ingresso MPPT (1 500.00 V)	VE RIF ICA TO

TENSIONE MASSIMA MODULO	
Voc a -10 °C (1 321.02 V) inferiore alla tensione max. di sistema del modulo (1 500.00 V)	VE RIF ICA TO

CORRENTE MASSIMA	
Corrente max. generata (1 064.28 A) inferiore alla corrente max. dell'ingresso MPPT (1 500.00 A)	VE RIF ICA TO

Generatore MPPT PCU 3_2

Il generatore denominato "PCU 2_2" ha una potenza pari a **1 249.500 kW** e una produzione di energia annua pari a **1 825 100.52 kWh**, derivante da 2940 moduli con una superficie totale dei moduli di 6 591.48 m².

Dati generali	
Posizionamento dei moduli	Non complanare alle superfici
Struttura di sostegno	Mobile ad un asse orizzontale
Inclinazione dei moduli (Tilt)	---
Orientazione dei moduli (Azimut)	90°
Irradiazione solare annua sul piano dei moduli	1 974.84 kWh/m²

SCS 02	Impianto Fotovoltaico 12,5 MW Calcoli Preliminari	
---------------	--	---

Numero superfici disponibili	1
Estensione totale disponibile	10 000.00 m²
Estensione totale utilizzata	10 000.00 m²
Potenza totale	1 249.500 kW
Energia totale annua	1 825 100.52 kWh

Modulo	
Marca – Modello	LONGI SOLAR - LR4-772HBD
Numero totale moduli	2940
Superficie totale moduli	6 591.48 m²

Configurazione inverter		
MPPT	Numero di moduli	Stringhe per modulo
2	2940	98 x 30

Verifiche elettriche MPPT 2

In corrispondenza dei valori minimi della temperatura di lavoro dei moduli (-10 °C) e dei valori massimi di lavoro degli stessi (70 °C) sono verificate le seguenti disuguaglianze:

TENSIONI MPPT	
V _m a 70 °C (1 423.26 V) maggiore di V _{mppt} min. (940.00 V)	VE RIF ICA TO
V _m a -10 °C (1 069.02 V) minore di V _{mppt} max. (1 200.00 V)	VE RIF ICA TO

TENSIONE MASSIMA	
V _{oc} a -10 °C (1 321.02 V) inferiore alla tensione max. dell'ingresso MPPT (1 500.00 V)	VE RIF ICA TO

TENSIONE MASSIMA MODULO	
V _{oc} a -10 °C (1 321.02 V) inferiore alla tensione max. di sistema del modulo (1 500.00 V)	VE RIF ICA TO

SCS 02	Impianto Fotovoltaico 12,5 MW Calcoli Preliminari	
---------------	--	---

CORRENTE MASSIMA	
Corrente max. generata (1 064.28 A) inferiore alla corrente max. dell'ingresso MPPT (1 500.00 A)	VE RIF ICA TO

Sottoimpianto MPPT *Sottoimpianto MPPT4*

Il sottoimpianto MPPT denominato "Sottoimpianto MPPT2", ha una potenza pari a **2 499.000 kW** e una produzione di energia annua pari a **3 650 201.04 kWh**, derivante da 2 generatori, con un numero totale di moduli pari a 5880 e una superficie totale dei moduli di 13 182.96 m².

Il sottoimpianto MPPT ha una connessione trifase.

Scheda tecnica

Dati generali	
Potenza totale	2 499.000 kW
Energia totale annua	3 650 201.04 kWh
Numero totale moduli	5880
Superficie totale moduli	13 182.96 m²

Inverter	
Marca – Modello	SANTERNO - TG1800 1500V TE - 640 STD
Numero di MPPT	2
Dimensionamento inverter (compreso tra 70 % e 120 %)	79.83 % (VERIFICATO)
Tipo fase	Trifase

Generatore MPPT *PCU 4_1*

Il generatore denominato "PCU 2_1" ha una potenza pari a **1 249.500 kW** e una produzione di energia annua pari a **1 825 100.52 kWh**, derivante da 2940 moduli con una superficie totale dei moduli di 6 591.48 m².

Dati generali	
Posizionamento dei moduli	Non complanare alle superfici
Struttura di sostegno	Mobile ad un asse orizzontale

SCS 02	Impianto Fotovoltaico 12,5 MW Calcoli Preliminari	
---------------	--	---

Inclinazione dei moduli (Tilt)	---
Orientazione dei moduli (Azimut)	90°
Irradiazione solare annua sul piano dei moduli	1 974.84 kWh/m²
Numero superfici disponibili	1
Estensione totale disponibile	10 000.00 m²
Estensione totale utilizzata	10 000.00 m²
Potenza totale	1 249.500 kW
Energia totale annua	1 825 100.52 kWh

Modulo	
Marca – Modello	LONGI SOLAR - LR4-772HBD
Numero totale moduli	2940
Superficie totale moduli	6 591.48 m²

Configurazione inverter		
MPPT	Numero di moduli	Stringhe per modulo
1	2940	98 x 30

Verifiche elettriche MPPT 1

In corrispondenza dei valori minimi della temperatura di lavoro dei moduli (-10 °C) e dei valori massimi di lavoro degli stessi (70 °C) sono verificate le seguenti disuguaglianze:

TENSIONI MPPT	
V _m a 70 °C (1 423.26 V) maggiore di V _{mppt min.} (940.00 V)	VE RIF ICA TO
V _m a -10 °C (1 069.02 V) minore di V _{mppt max.} (1 200.00 V)	VE RIF ICA TO

TENSIONE MASSIMA	
V _{oc} a -10 °C (1 321.02 V) inferiore alla tensione max. dell'ingresso MPPT (1 500.00 V)	VE RIF ICA TO

TENSIONE MASSIMA MODULO

SCS 02	Impianto Fotovoltaico 12,5 MW Calcoli Preliminari	
---------------	--	---

Voc a -10 °C (1 321.02 V) inferiore alla tensione max. di sistema del modulo (1 500.00 V)	VE RIF ICA TO
---	----------------------------------

CORRENTE MASSIMA	
Corrente max. generata (1 064.28 A) inferiore alla corrente max. dell'ingresso MPPT (1 500.00 A)	VE RIF ICA TO

Generatore MPPT PCU 4_2

Il generatore denominato "PCU 2_2" ha una potenza pari a **1 249.500 kW** e una produzione di energia annua pari a **1 825 100.52 kWh**, derivante da 2940 moduli con una superficie totale dei moduli di 6 591.48 m².

Dati generali	
Posizionamento dei moduli	Non complanare alle superfici
Struttura di sostegno	Mobile ad un asse orizzontale
Inclinazione dei moduli (Tilt)	---
Orientazione dei moduli (Azimut)	90°
Irradiazione solare annua sul piano dei moduli	1 974.84 kWh/m²
Numero superfici disponibili	1
Estensione totale disponibile	10 000.00 m²
Estensione totale utilizzata	10 000.00 m²
Potenza totale	1 249.500 kW
Energia totale annua	1 825 100.52 kWh

Modulo	
Marca – Modello	LONGI SOLAR - LR4-772HBD
Numero totale moduli	2940
Superficie totale moduli	6 591.48 m²

Configurazione inverter		
MPPT	Numero di moduli	Stringhe per modulo
2	2940	98 x 30

SCS 02	Impianto Fotovoltaico 12,5 MW Calcoli Preliminari	
---------------	--	---

Verifiche elettriche MPPT 2

In corrispondenza dei valori minimi della temperatura di lavoro dei moduli (-10 °C) e dei valori massimi di lavoro degli stessi (70 °C) sono verificate le seguenti disuguaglianze:

TENSIONI MPPT	
Vm a 70 °C (1 423.26 V) maggiore di Vmppt min. (940.00 V)	VE RIF ICA TO
Vm a -10 °C (1 069.02 V) minore di Vmppt max. (1 200.00 V)	VE RIF ICA TO

TENSIONE MASSIMA	
Voc a -10 °C (1 321.02 V) inferiore alla tensione max. dell'ingresso MPPT (1 500.00 V)	VE RIF ICA TO

TENSIONE MASSIMA MODULO	
Voc a -10 °C (1 321.02 V) inferiore alla tensione max. di sistema del modulo (1 500.00 V)	VE RIF ICA TO

CORRENTE MASSIMA	
Corrente max. generata (1 064.28 A) inferiore alla corrente max. dell'ingresso MPPT (1 500.00 A)	VE RIF ICA TO

Sottoimpianto MPPT *Sottoimpianto MPPT5*

Il sottoimpianto MPPT denominato "Sottoimpianto MPPT2", ha una potenza pari a **2 499.000 kW** e una produzione di energia annua pari a **3 650 201.04 kWh**, derivante da 2 generatori, con un numero totale di moduli pari a 5880 e una superficie totale dei moduli di 13 182.96 m².

Il sottoimpianto MPPT ha una connessione trifase.

Scheda tecnica

Dati generali	
Potenza totale	2 499.000 kW
Energia totale annua	3 650 201.04 kWh
Numero totale moduli	5880

SCS 02	Impianto Fotovoltaico 12,5 MW Calcoli Preliminari	
---------------	--	---

Superficie totale moduli	13 182.96 m²

Inverter	
Marca – Modello	SANTERNO - TG1800 1500V TE - 640 STD
Numero di MPPT	2
Dimensionamento inverter (compreso tra 70 % e 120 %)	79.83 % (VERIFICATO)
Tipo fase	Trifase

Generatore MPPT PCU 5_1

Il generatore denominato "PCU 2_1" ha una potenza pari a **1 249.500 kW** e una produzione di energia annua pari a **1 825 100.52 kWh**, derivante da 2940 moduli con una superficie totale dei moduli di 6 591.48 m².

Dati generali	
Posizionamento dei moduli	Non complanare alle superfici
Struttura di sostegno	Mobile ad un asse orizzontale
Inclinazione dei moduli (Tilt)	---
Orientazione dei moduli (Azimut)	90°
Irradiazione solare annua sul piano dei moduli	1 974.84 kWh/m²
Numero superfici disponibili	1
Estensione totale disponibile	10 000.00 m²
Estensione totale utilizzata	10 000.00 m²
Potenza totale	1 249.500 kW
Energia totale annua	1 825 100.52 kWh

Modulo	
Marca – Modello	LONGI SOLAR - LR4-772HBD
Numero totale moduli	2940
Superficie totale moduli	6 591.48 m²

Configurazione inverter		
MPPT	Numero di moduli	Stringhe per modulo
1	2940	98 x 30

SCS 02	Impianto Fotovoltaico 12,5 MW Calcoli Preliminari	
---------------	--	---

Verifiche elettriche MPPT 1

In corrispondenza dei valori minimi della temperatura di lavoro dei moduli (-10 °C) e dei valori massimi di lavoro degli stessi (70 °C) sono verificate le seguenti disuguaglianze:

TENSIONI MPPT	
Vm a 70 °C (1 423.26 V) maggiore di Vmppt min. (940.00 V)	VE RIF ICA TO
Vm a -10 °C (1 069.02 V) minore di Vmppt max. (1 200.00 V)	VE RIF ICA TO

TENSIONE MASSIMA	
Voc a -10 °C (1 321.02 V) inferiore alla tensione max. dell'ingresso MPPT (1 500.00 V)	VE RIF ICA TO

TENSIONE MASSIMA MODULO	
Voc a -10 °C (1 321.02 V) inferiore alla tensione max. di sistema del modulo (1 500.00 V)	VE RIF ICA TO

CORRENTE MASSIMA	
Corrente max. generata (1 064.28 A) inferiore alla corrente max. dell'ingresso MPPT (1 500.00 A)	VE RIF ICA TO

Generatore MPPT PCU 5_2

Il generatore denominato "PCU 2_2" ha una potenza pari a **1 249.500 kW** e una produzione di energia annua pari a **1 825 100.52 kWh**, derivante da 2940 moduli con una superficie totale dei moduli di 6 591.48 m².

Dati generali	
Posizionamento dei moduli	Non complanare alle superfici
Struttura di sostegno	Mobile ad un asse orizzontale
Inclinazione dei moduli (Tilt)	---
Orientazione dei moduli (Azimut)	90°
Irradiazione solare annua sul piano dei moduli	1 974.84 kWh/m²

SCS 02	Impianto Fotovoltaico 12,5 MW Calcoli Preliminari	
---------------	--	---

Numero superfici disponibili	1
Estensione totale disponibile	10 000.00 m²
Estensione totale utilizzata	10 000.00 m²
Potenza totale	1 249.500 kW
Energia totale annua	1 825 100.52 kWh

Modulo	
Marca – Modello	LONGI SOLAR - LR4-772HBD
Numero totale moduli	2940
Superficie totale moduli	6 591.48 m²

Configurazione inverter		
MPPT	Numero di moduli	Stringhe per modulo
2	2940	98 x 30

Verifiche elettriche MPPT 2

In corrispondenza dei valori minimi della temperatura di lavoro dei moduli (-10 °C) e dei valori massimi di lavoro degli stessi (70 °C) sono verificate le seguenti disuguaglianze:

TENSIONI MPPT	
V _m a 70 °C (1 423.26 V) maggiore di V _{mppt} min. (940.00 V)	VE RIF ICA TO
V _m a -10 °C (1 069.02 V) minore di V _{mppt} max. (1 200.00 V)	VE RIF ICA TO

TENSIONE MASSIMA	
V _{oc} a -10 °C (1 321.02 V) inferiore alla tensione max. dell'ingresso MPPT (1 500.00 V)	VE RIF ICA TO

TENSIONE MASSIMA MODULO	
V _{oc} a -10 °C (1 321.02 V) inferiore alla tensione max. di sistema del modulo (1 500.00 V)	VE RIF ICA TO

SCS 02	Impianto Fotovoltaico 12,5 MW Calcoli Preliminari	
---------------	--	---

CORRENTE MASSIMA	
Corrente max. generata (1 064.28 A) inferiore alla corrente max. dell'ingresso MPPT (1 500.00 A)	VE RIF ICA TO

Schema elettrico

Il dispositivo di interfaccia è esterno ai convertitori ed è costituito da: Contattore (CEI0-16)

Cavi

Descrizione	Designazione	Sezione (mm ²)	Lung. (m)	Risultati		
				Corrente (A)	Portata (A)	Caduta di tensione (%)
Rete - Quadro generale	FG7R 0.6/1 kV	300.0	1.00	18 072.32	455.00	0.66
Quadro generale - Quadro fotovoltaico	FG7R 0.6/1 kV	300.0	1.00	18 072.32	455.00	0.66
Quadro fotovoltaico - Quadro di sezione 1	FG7R 0.6/1 kV	300.0	1.00	18 072.32	455.00	0.66
Quadro di sezione 1 - I 1	FG7R 0.6/1 kV	300.0	1.00	3 643.91	455.00	0.13
I 1 - MPPT 1		6.0	1.00	1 019.70	38.00	0.66
I 1 - Quadro di campo 1	FG21M21	240.0	1.00	1 019.70	555.00	0.02
Quadro di campo 1 - S 1	FG21M21	6.0	1.00	10.30	54.00	0.01
Quadro di campo 1 - S 2	FG21M21	6.0	1.00	10.30	54.00	0.01
Quadro di campo 1 - S 3	FG21M21	6.0	1.00	10.30	54.00	0.01
Quadro di campo 1 - S 4	FG21M21	6.0	1.00	10.30	54.00	0.01
Quadro di campo 1 - S 5	FG21M21	6.0	1.00	10.30	54.00	0.01
Quadro di campo 1 - S 6	FG21M21	6.0	1.00	10.30	54.00	0.01
Quadro di campo 1 - S 7	FG21M21	6.0	1.00	10.30	54.00	0.01
Quadro di campo 1 - S 8	FG21M21	6.0	1.00	10.30	54.00	0.01
Quadro di campo 1 - S 9	FG21M21	6.0	1.00	10.30	54.00	0.01
Quadro di campo 1 - S 10	FG21M21	6.0	1.00	10.30	54.00	0.01
Quadro di campo 1 - S 11	FG21M21	6.0	1.00	10.30	54.00	0.01
Quadro di campo 1 - S 12	FG21M21	6.0	1.00	10.30	54.00	0.01
Quadro di campo 1 - S 13	FG21M21	6.0	1.00	10.30	54.00	0.01
Quadro di campo 1 - S 14	FG21M21	6.0	1.00	10.30	54.00	0.01
Quadro di campo 1 - S 15	FG21M21	6.0	1.00	10.30	54.00	0.01
Quadro di campo 1 - S 16	FG21M21	6.0	1.00	10.30	54.00	0.01
Quadro di campo 1 - S 17	FG21M21	6.0	1.00	10.30	54.00	0.01
Quadro di campo 1 - S 18	FG21M21	6.0	1.00	10.30	54.00	0.01
Quadro di campo 1 - S 19	FG21M21	6.0	1.00	10.30	54.00	0.01
Quadro di campo 1 - S 20	FG21M21	6.0	1.00	10.30	54.00	0.01
Quadro di campo 1 - S 21	FG21M21	6.0	1.00	10.30	54.00	0.01
Quadro di campo 1 - S 22	FG21M21	6.0	1.00	10.30	54.00	0.01
Quadro di campo 1 - S 23	FG21M21	6.0	1.00	10.30	54.00	0.01
Quadro di campo 1 - S 24	FG21M21	6.0	1.00	10.30	54.00	0.01
Quadro di campo 1 - S 25	FG21M21	6.0	1.00	10.30	54.00	0.01
Quadro di campo 1 - S 26	FG21M21	6.0	1.00	10.30	54.00	0.01
Quadro di campo 1 - S 27	FG21M21	6.0	1.00	10.30	54.00	0.01
Quadro di campo 1 - S 28	FG21M21	6.0	1.00	10.30	54.00	0.01

Quadro di campo 2 - S 183	FG21M21	6.0	1.00	10.30	54.00	0.01
Quadro di campo 2 - S 184	FG21M21	6.0	1.00	10.30	54.00	0.01
Quadro di campo 2 - S 185	FG21M21	6.0	1.00	10.30	54.00	0.01
Quadro di campo 2 - S 186	FG21M21	6.0	1.00	10.30	54.00	0.01
Quadro di campo 2 - S 187	FG21M21	6.0	1.00	10.30	54.00	0.01
Quadro di campo 2 - S 188	FG21M21	6.0	1.00	10.30	54.00	0.01
Quadro di campo 2 - S 189	FG21M21	6.0	1.00	10.30	54.00	0.01
Quadro di campo 2 - S 190	FG21M21	6.0	1.00	10.30	54.00	0.01
Quadro di campo 2 - S 191	FG21M21	6.0	1.00	10.30	54.00	0.01
Quadro di campo 2 - S 192	FG21M21	6.0	1.00	10.30	54.00	0.01
Quadro di campo 2 - S 193	FG21M21	6.0	1.00	10.30	54.00	0.01
Quadro di campo 2 - S 194	FG21M21	6.0	1.00	10.30	54.00	0.01
Quadro di campo 2 - S 195	FG21M21	6.0	1.00	10.30	54.00	0.01
Quadro di campo 2 - S 196	FG21M21	6.0	1.00	10.30	54.00	0.01
Quadro di campo 2 - S 197	FG21M21	6.0	1.00	10.30	54.00	0.01
Quadro di campo 2 - S 198	FG21M21	6.0	1.00	10.30	54.00	0.01
Quadro di sezione 1 - I 2	FG7R 0.6/1 kV	300.0	1.00	3 607.10	455.00	0.13
I 2 - MPPT 1		6.0	1.00	1 009.40	38.00	0.65
I 2 - Quadro di campo 3	FG21M21	240.0	1.00	1 009.40	555.00	0.02
Quadro di campo 3 - S 199	FG21M21	6.0	1.00	10.30	54.00	0.01
Quadro di campo 3 - S 200	FG21M21	6.0	1.00	10.30	54.00	0.01
Quadro di campo 3 - S 201	FG21M21	6.0	1.00	10.30	54.00	0.01
Quadro di campo 3 - S 202	FG21M21	6.0	1.00	10.30	54.00	0.01
Quadro di campo 3 - S 203	FG21M21	6.0	1.00	10.30	54.00	0.01
Quadro di campo 3 - S 204	FG21M21	6.0	1.00	10.30	54.00	0.01
Quadro di campo 3 - S 205	FG21M21	6.0	1.00	10.30	54.00	0.01
Quadro di campo 3 - S 206	FG21M21	6.0	1.00	10.30	54.00	0.01
Quadro di campo 3 - S 207	FG21M21	6.0	1.00	10.30	54.00	0.01
Quadro di campo 3 - S 208	FG21M21	6.0	1.00	10.30	54.00	0.01
Quadro di campo 3 - S 209	FG21M21	6.0	1.00	10.30	54.00	0.01
Quadro di campo 3 - S 210	FG21M21	6.0	1.00	10.30	54.00	0.01
Quadro di campo 3 - S 211	FG21M21	6.0	1.00	10.30	54.00	0.01
Quadro di campo 3 - S 212	FG21M21	6.0	1.00	10.30	54.00	0.01
Quadro di campo 3 - S 213	FG21M21	6.0	1.00	10.30	54.00	0.01
Quadro di campo 3 - S 214	FG21M21	6.0	1.00	10.30	54.00	0.01
Quadro di campo 3 - S 215	FG21M21	6.0	1.00	10.30	54.00	0.01
Quadro di campo 3 - S 216	FG21M21	6.0	1.00	10.30	54.00	0.01
Quadro di campo 3 - S 217	FG21M21	6.0	1.00	10.30	54.00	0.01
Quadro di campo 3 - S 218	FG21M21	6.0	1.00	10.30	54.00	0.01
Quadro di campo 3 - S 219	FG21M21	6.0	1.00	10.30	54.00	0.01
Quadro di campo 3 - S 220	FG21M21	6.0	1.00	10.30	54.00	0.01
Quadro di campo 3 - S 221	FG21M21	6.0	1.00	10.30	54.00	0.01
Quadro di campo 3 - S 222	FG21M21	6.0	1.00	10.30	54.00	0.01
Quadro di campo 3 - S 223	FG21M21	6.0	1.00	10.30	54.00	0.01
Quadro di campo 3 - S 224	FG21M21	6.0	1.00	10.30	54.00	0.01
Quadro di campo 3 - S 225	FG21M21	6.0	1.00	10.30	54.00	0.01
Quadro di campo 3 - S 226	FG21M21	6.0	1.00	10.30	54.00	0.01
Quadro di campo 3 - S 227	FG21M21	6.0	1.00	10.30	54.00	0.01
Quadro di campo 3 - S 228	FG21M21	6.0	1.00	10.30	54.00	0.01
Quadro di campo 3 - S 229	FG21M21	6.0	1.00	10.30	54.00	0.01
Quadro di campo 3 - S 230	FG21M21	6.0	1.00	10.30	54.00	0.01
Quadro di campo 3 - S 231	FG21M21	6.0	1.00	10.30	54.00	0.01

Quadro di campo 4 - S 386	FG21M21	6.0	1.00	10.30	54.00	0.01
Quadro di campo 4 - S 387	FG21M21	6.0	1.00	10.30	54.00	0.01
Quadro di campo 4 - S 388	FG21M21	6.0	1.00	10.30	54.00	0.01
Quadro di campo 4 - S 389	FG21M21	6.0	1.00	10.30	54.00	0.01
Quadro di campo 4 - S 390	FG21M21	6.0	1.00	10.30	54.00	0.01
Quadro di campo 4 - S 391	FG21M21	6.0	1.00	10.30	54.00	0.01
Quadro di campo 4 - S 392	FG21M21	6.0	1.00	10.30	54.00	0.01
Quadro di campo 4 - S 393	FG21M21	6.0	1.00	10.30	54.00	0.01
Quadro di campo 4 - S 394	FG21M21	6.0	1.00	10.30	54.00	0.01
Quadro di sezione 1 - I 3	FG7R 0.6/1 kV	300.0	1.00	3 607.10	455.00	0.13
I 3 - MPPT 1		6.0	1.00	1 009.40	38.00	0.65
I 3 - Quadro di campo 5	FG21M21	240.0	1.00	1 009.40	555.00	0.02
Quadro di campo 5 - S 395	FG21M21	6.0	1.00	10.30	54.00	0.01
Quadro di campo 5 - S 396	FG21M21	6.0	1.00	10.30	54.00	0.01
Quadro di campo 5 - S 397	FG21M21	6.0	1.00	10.30	54.00	0.01
Quadro di campo 5 - S 398	FG21M21	6.0	1.00	10.30	54.00	0.01
Quadro di campo 5 - S 399	FG21M21	6.0	1.00	10.30	54.00	0.01
Quadro di campo 5 - S 400	FG21M21	6.0	1.00	10.30	54.00	0.01
Quadro di campo 5 - S 401	FG21M21	6.0	1.00	10.30	54.00	0.01
Quadro di campo 5 - S 402	FG21M21	6.0	1.00	10.30	54.00	0.01
Quadro di campo 5 - S 403	FG21M21	6.0	1.00	10.30	54.00	0.01
Quadro di campo 5 - S 404	FG21M21	6.0	1.00	10.30	54.00	0.01
Quadro di campo 5 - S 405	FG21M21	6.0	1.00	10.30	54.00	0.01
Quadro di campo 5 - S 406	FG21M21	6.0	1.00	10.30	54.00	0.01
Quadro di campo 5 - S 407	FG21M21	6.0	1.00	10.30	54.00	0.01
Quadro di campo 5 - S 408	FG21M21	6.0	1.00	10.30	54.00	0.01
Quadro di campo 5 - S 409	FG21M21	6.0	1.00	10.30	54.00	0.01
Quadro di campo 5 - S 410	FG21M21	6.0	1.00	10.30	54.00	0.01
Quadro di campo 5 - S 411	FG21M21	6.0	1.00	10.30	54.00	0.01
Quadro di campo 5 - S 412	FG21M21	6.0	1.00	10.30	54.00	0.01
Quadro di campo 5 - S 413	FG21M21	6.0	1.00	10.30	54.00	0.01
Quadro di campo 5 - S 414	FG21M21	6.0	1.00	10.30	54.00	0.01
Quadro di campo 5 - S 415	FG21M21	6.0	1.00	10.30	54.00	0.01
Quadro di campo 5 - S 416	FG21M21	6.0	1.00	10.30	54.00	0.01
Quadro di campo 5 - S 417	FG21M21	6.0	1.00	10.30	54.00	0.01
Quadro di campo 5 - S 418	FG21M21	6.0	1.00	10.30	54.00	0.01
Quadro di campo 5 - S 419	FG21M21	6.0	1.00	10.30	54.00	0.01
Quadro di campo 5 - S 420	FG21M21	6.0	1.00	10.30	54.00	0.01
Quadro di campo 5 - S 421	FG21M21	6.0	1.00	10.30	54.00	0.01
Quadro di campo 5 - S 422	FG21M21	6.0	1.00	10.30	54.00	0.01
Quadro di campo 5 - S 423	FG21M21	6.0	1.00	10.30	54.00	0.01
Quadro di campo 5 - S 424	FG21M21	6.0	1.00	10.30	54.00	0.01
Quadro di campo 5 - S 425	FG21M21	6.0	1.00	10.30	54.00	0.01
Quadro di campo 5 - S 426	FG21M21	6.0	1.00	10.30	54.00	0.01
Quadro di campo 5 - S 427	FG21M21	6.0	1.00	10.30	54.00	0.01
Quadro di campo 5 - S 428	FG21M21	6.0	1.00	10.30	54.00	0.01
Quadro di campo 5 - S 429	FG21M21	6.0	1.00	10.30	54.00	0.01
Quadro di campo 5 - S 430	FG21M21	6.0	1.00	10.30	54.00	0.01
Quadro di campo 5 - S 431	FG21M21	6.0	1.00	10.30	54.00	0.01
Quadro di campo 5 - S 432	FG21M21	6.0	1.00	10.30	54.00	0.01
Quadro di campo 5 - S 433	FG21M21	6.0	1.00	10.30	54.00	0.01
Quadro di campo 5 - S 434	FG21M21	6.0	1.00	10.30	54.00	0.01

Quadro di campo 6 - S 589	FG21M21	6.0	1.00	10.30	54.00	0.01
Quadro di campo 6 - S 590	FG21M21	6.0	1.00	10.30	54.00	0.01
Quadro di sezione 1 - I 4	FG7R 0.6/1 kV	300.0	1.00	3 607.10	455.00	0.13
I 4 - MPPT 1		6.0	1.00	1 009.40	38.00	0.65
I 4 - Quadro di campo 7	FG21M21	240.0	1.00	1 009.40	555.00	0.02
Quadro di campo 7 - S 591	FG21M21	6.0	1.00	10.30	54.00	0.01
Quadro di campo 7 - S 592	FG21M21	6.0	1.00	10.30	54.00	0.01
Quadro di campo 7 - S 593	FG21M21	6.0	1.00	10.30	54.00	0.01
Quadro di campo 7 - S 594	FG21M21	6.0	1.00	10.30	54.00	0.01
Quadro di campo 7 - S 595	FG21M21	6.0	1.00	10.30	54.00	0.01
Quadro di campo 7 - S 596	FG21M21	6.0	1.00	10.30	54.00	0.01
Quadro di campo 7 - S 597	FG21M21	6.0	1.00	10.30	54.00	0.01
Quadro di campo 7 - S 598	FG21M21	6.0	1.00	10.30	54.00	0.01
Quadro di campo 7 - S 599	FG21M21	6.0	1.00	10.30	54.00	0.01
Quadro di campo 7 - S 600	FG21M21	6.0	1.00	10.30	54.00	0.01
Quadro di campo 7 - S 601	FG21M21	6.0	1.00	10.30	54.00	0.01
Quadro di campo 7 - S 602	FG21M21	6.0	1.00	10.30	54.00	0.01
Quadro di campo 7 - S 603	FG21M21	6.0	1.00	10.30	54.00	0.01
Quadro di campo 7 - S 604	FG21M21	6.0	1.00	10.30	54.00	0.01
Quadro di campo 7 - S 605	FG21M21	6.0	1.00	10.30	54.00	0.01
Quadro di campo 7 - S 606	FG21M21	6.0	1.00	10.30	54.00	0.01
Quadro di campo 7 - S 607	FG21M21	6.0	1.00	10.30	54.00	0.01
Quadro di campo 7 - S 608	FG21M21	6.0	1.00	10.30	54.00	0.01
Quadro di campo 7 - S 609	FG21M21	6.0	1.00	10.30	54.00	0.01
Quadro di campo 7 - S 610	FG21M21	6.0	1.00	10.30	54.00	0.01
Quadro di campo 7 - S 611	FG21M21	6.0	1.00	10.30	54.00	0.01
Quadro di campo 7 - S 612	FG21M21	6.0	1.00	10.30	54.00	0.01
Quadro di campo 7 - S 613	FG21M21	6.0	1.00	10.30	54.00	0.01
Quadro di campo 7 - S 614	FG21M21	6.0	1.00	10.30	54.00	0.01
Quadro di campo 7 - S 615	FG21M21	6.0	1.00	10.30	54.00	0.01
Quadro di campo 7 - S 616	FG21M21	6.0	1.00	10.30	54.00	0.01
Quadro di campo 7 - S 617	FG21M21	6.0	1.00	10.30	54.00	0.01
Quadro di campo 7 - S 618	FG21M21	6.0	1.00	10.30	54.00	0.01
Quadro di campo 7 - S 619	FG21M21	6.0	1.00	10.30	54.00	0.01
Quadro di campo 7 - S 620	FG21M21	6.0	1.00	10.30	54.00	0.01
Quadro di campo 7 - S 621	FG21M21	6.0	1.00	10.30	54.00	0.01
Quadro di campo 7 - S 622	FG21M21	6.0	1.00	10.30	54.00	0.01
Quadro di campo 7 - S 623	FG21M21	6.0	1.00	10.30	54.00	0.01
Quadro di campo 7 - S 624	FG21M21	6.0	1.00	10.30	54.00	0.01
Quadro di campo 7 - S 625	FG21M21	6.0	1.00	10.30	54.00	0.01
Quadro di campo 7 - S 626	FG21M21	6.0	1.00	10.30	54.00	0.01
Quadro di campo 7 - S 627	FG21M21	6.0	1.00	10.30	54.00	0.01
Quadro di campo 7 - S 628	FG21M21	6.0	1.00	10.30	54.00	0.01
Quadro di campo 7 - S 629	FG21M21	6.0	1.00	10.30	54.00	0.01
Quadro di campo 7 - S 630	FG21M21	6.0	1.00	10.30	54.00	0.01
Quadro di campo 7 - S 631	FG21M21	6.0	1.00	10.30	54.00	0.01
Quadro di campo 7 - S 632	FG21M21	6.0	1.00	10.30	54.00	0.01
Quadro di campo 7 - S 633	FG21M21	6.0	1.00	10.30	54.00	0.01
Quadro di campo 7 - S 634	FG21M21	6.0	1.00	10.30	54.00	0.01
Quadro di campo 7 - S 635	FG21M21	6.0	1.00	10.30	54.00	0.01
Quadro di campo 7 - S 636	FG21M21	6.0	1.00	10.30	54.00	0.01
Quadro di campo 7 - S 637	FG21M21	6.0	1.00	10.30	54.00	0.01

Quadro di campo 8 - S 740	FG21M21	6.0	1.00	10.30	54.00	0.01
Quadro di campo 8 - S 741	FG21M21	6.0	1.00	10.30	54.00	0.01
Quadro di campo 8 - S 742	FG21M21	6.0	1.00	10.30	54.00	0.01
Quadro di campo 8 - S 743	FG21M21	6.0	1.00	10.30	54.00	0.01
Quadro di campo 8 - S 744	FG21M21	6.0	1.00	10.30	54.00	0.01
Quadro di campo 8 - S 745	FG21M21	6.0	1.00	10.30	54.00	0.01
Quadro di campo 8 - S 746	FG21M21	6.0	1.00	10.30	54.00	0.01
Quadro di campo 8 - S 747	FG21M21	6.0	1.00	10.30	54.00	0.01
Quadro di campo 8 - S 748	FG21M21	6.0	1.00	10.30	54.00	0.01
Quadro di campo 8 - S 749	FG21M21	6.0	1.00	10.30	54.00	0.01
Quadro di campo 8 - S 750	FG21M21	6.0	1.00	10.30	54.00	0.01
Quadro di campo 8 - S 751	FG21M21	6.0	1.00	10.30	54.00	0.01
Quadro di campo 8 - S 752	FG21M21	6.0	1.00	10.30	54.00	0.01
Quadro di campo 8 - S 753	FG21M21	6.0	1.00	10.30	54.00	0.01
Quadro di campo 8 - S 754	FG21M21	6.0	1.00	10.30	54.00	0.01
Quadro di campo 8 - S 755	FG21M21	6.0	1.00	10.30	54.00	0.01
Quadro di campo 8 - S 756	FG21M21	6.0	1.00	10.30	54.00	0.01
Quadro di campo 8 - S 757	FG21M21	6.0	1.00	10.30	54.00	0.01
Quadro di campo 8 - S 758	FG21M21	6.0	1.00	10.30	54.00	0.01
Quadro di campo 8 - S 759	FG21M21	6.0	1.00	10.30	54.00	0.01
Quadro di campo 8 - S 760	FG21M21	6.0	1.00	10.30	54.00	0.01
Quadro di campo 8 - S 761	FG21M21	6.0	1.00	10.30	54.00	0.01
Quadro di campo 8 - S 762	FG21M21	6.0	1.00	10.30	54.00	0.01
Quadro di campo 8 - S 763	FG21M21	6.0	1.00	10.30	54.00	0.01
Quadro di campo 8 - S 764	FG21M21	6.0	1.00	10.30	54.00	0.01
Quadro di campo 8 - S 765	FG21M21	6.0	1.00	10.30	54.00	0.01
Quadro di campo 8 - S 766	FG21M21	6.0	1.00	10.30	54.00	0.01
Quadro di campo 8 - S 767	FG21M21	6.0	1.00	10.30	54.00	0.01
Quadro di campo 8 - S 768	FG21M21	6.0	1.00	10.30	54.00	0.01
Quadro di campo 8 - S 769	FG21M21	6.0	1.00	10.30	54.00	0.01
Quadro di campo 8 - S 770	FG21M21	6.0	1.00	10.30	54.00	0.01
Quadro di campo 8 - S 771	FG21M21	6.0	1.00	10.30	54.00	0.01
Quadro di campo 8 - S 772	FG21M21	6.0	1.00	10.30	54.00	0.01
Quadro di campo 8 - S 773	FG21M21	6.0	1.00	10.30	54.00	0.01
Quadro di campo 8 - S 774	FG21M21	6.0	1.00	10.30	54.00	0.01
Quadro di campo 8 - S 775	FG21M21	6.0	1.00	10.30	54.00	0.01
Quadro di campo 8 - S 776	FG21M21	6.0	1.00	10.30	54.00	0.01
Quadro di campo 8 - S 777	FG21M21	6.0	1.00	10.30	54.00	0.01
Quadro di campo 8 - S 778	FG21M21	6.0	1.00	10.30	54.00	0.01
Quadro di campo 8 - S 779	FG21M21	6.0	1.00	10.30	54.00	0.01
Quadro di campo 8 - S 780	FG21M21	6.0	1.00	10.30	54.00	0.01
Quadro di campo 8 - S 781	FG21M21	6.0	1.00	10.30	54.00	0.01
Quadro di campo 8 - S 782	FG21M21	6.0	1.00	10.30	54.00	0.01
Quadro di campo 8 - S 783	FG21M21	6.0	1.00	10.30	54.00	0.01
Quadro di campo 8 - S 784	FG21M21	6.0	1.00	10.30	54.00	0.01
Quadro di campo 8 - S 785	FG21M21	6.0	1.00	10.30	54.00	0.01
Quadro di campo 8 - S 786	FG21M21	6.0	1.00	10.30	54.00	0.01
Quadro di sezione 1 - I 5	FG7R 0.6/1 kV	300.0	1.00	3 607.10	455.00	0.13
I 5 - MPPT 1		6.0	1.00	1 009.40	38.00	0.65
I 5 - Quadro di campo 9	FG21M21	240.0	1.00	1 009.40	555.00	0.02
Quadro di campo 9 - S 787	FG21M21	6.0	1.00	10.30	54.00	0.01
Quadro di campo 9 - S 788	FG21M21	6.0	1.00	10.30	54.00	0.01

Quadro di campo 10 - S 943	FG21M21	6.0	1.00	10.30	54.00	0.01
Quadro di campo 10 - S 944	FG21M21	6.0	1.00	10.30	54.00	0.01
Quadro di campo 10 - S 945	FG21M21	6.0	1.00	10.30	54.00	0.01
Quadro di campo 10 - S 946	FG21M21	6.0	1.00	10.30	54.00	0.01
Quadro di campo 10 - S 947	FG21M21	6.0	1.00	10.30	54.00	0.01
Quadro di campo 10 - S 948	FG21M21	6.0	1.00	10.30	54.00	0.01
Quadro di campo 10 - S 949	FG21M21	6.0	1.00	10.30	54.00	0.01
Quadro di campo 10 - S 950	FG21M21	6.0	1.00	10.30	54.00	0.01
Quadro di campo 10 - S 951	FG21M21	6.0	1.00	10.30	54.00	0.01
Quadro di campo 10 - S 952	FG21M21	6.0	1.00	10.30	54.00	0.01
Quadro di campo 10 - S 953	FG21M21	6.0	1.00	10.30	54.00	0.01
Quadro di campo 10 - S 954	FG21M21	6.0	1.00	10.30	54.00	0.01
Quadro di campo 10 - S 955	FG21M21	6.0	1.00	10.30	54.00	0.01
Quadro di campo 10 - S 956	FG21M21	6.0	1.00	10.30	54.00	0.01
Quadro di campo 10 - S 957	FG21M21	6.0	1.00	10.30	54.00	0.01
Quadro di campo 10 - S 958	FG21M21	6.0	1.00	10.30	54.00	0.01
Quadro di campo 10 - S 959	FG21M21	6.0	1.00	10.30	54.00	0.01
Quadro di campo 10 - S 960	FG21M21	6.0	1.00	10.30	54.00	0.01
Quadro di campo 10 - S 961	FG21M21	6.0	1.00	10.30	54.00	0.01
Quadro di campo 10 - S 962	FG21M21	6.0	1.00	10.30	54.00	0.01
Quadro di campo 10 - S 963	FG21M21	6.0	1.00	10.30	54.00	0.01
Quadro di campo 10 - S 964	FG21M21	6.0	1.00	10.30	54.00	0.01
Quadro di campo 10 - S 965	FG21M21	6.0	1.00	10.30	54.00	0.01
Quadro di campo 10 - S 966	FG21M21	6.0	1.00	10.30	54.00	0.01
Quadro di campo 10 - S 967	FG21M21	6.0	1.00	10.30	54.00	0.01
Quadro di campo 10 - S 968	FG21M21	6.0	1.00	10.30	54.00	0.01
Quadro di campo 10 - S 969	FG21M21	6.0	1.00	10.30	54.00	0.01
Quadro di campo 10 - S 970	FG21M21	6.0	1.00	10.30	54.00	0.01
Quadro di campo 10 - S 971	FG21M21	6.0	1.00	10.30	54.00	0.01
Quadro di campo 10 - S 972	FG21M21	6.0	1.00	10.30	54.00	0.01
Quadro di campo 10 - S 973	FG21M21	6.0	1.00	10.30	54.00	0.01
Quadro di campo 10 - S 974	FG21M21	6.0	1.00	10.30	54.00	0.01
Quadro di campo 10 - S 975	FG21M21	6.0	1.00	10.30	54.00	0.01
Quadro di campo 10 - S 976	FG21M21	6.0	1.00	10.30	54.00	0.01
Quadro di campo 10 - S 977	FG21M21	6.0	1.00	10.30	54.00	0.01
Quadro di campo 10 - S 978	FG21M21	6.0	1.00	10.30	54.00	0.01
Quadro di campo 10 - S 979	FG21M21	6.0	1.00	10.30	54.00	0.01
Quadro di campo 10 - S 980	FG21M21	6.0	1.00	10.30	54.00	0.01
Quadro di campo 10 - S 981	FG21M21	6.0	1.00	10.30	54.00	0.01
Quadro di campo 10 - S 982	FG21M21	6.0	1.00	10.30	54.00	0.01

Quadri

Quadro generale	
<i>Protezione in uscita: Interruttore magnetotermico differenziale</i>	
SPD uscita presente	
<i>Protezione sugli ingressi</i>	
Ingresso	Dispositivo
Quadro fotovoltaico	Interruttore magnetotermico

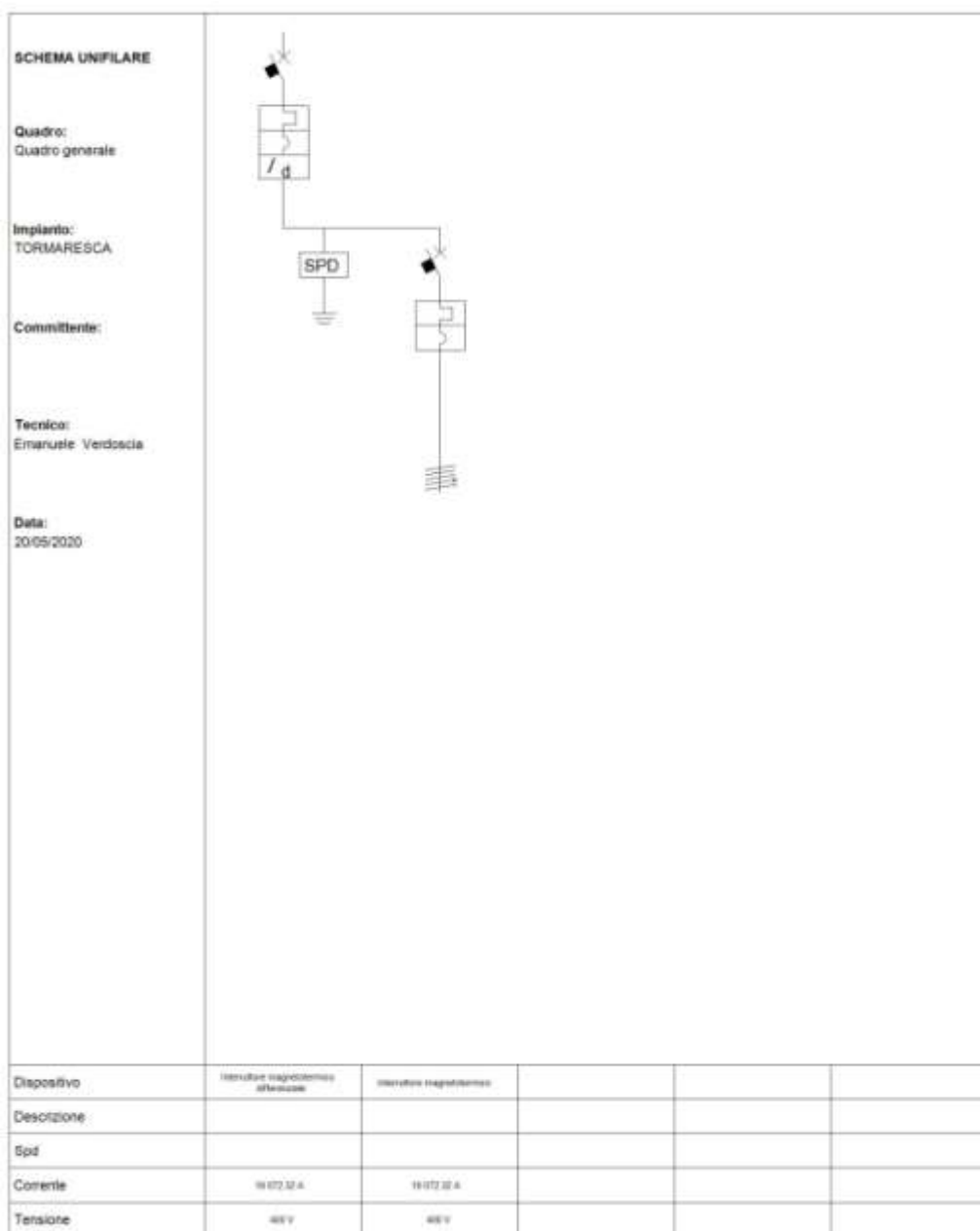


Fig. 8: Schema unifilare quadro "Quadro generale"

Quadro fotovoltaico	
<i>Protezione in uscita: Interruttore magnetotermico differenziale</i>	
SPD uscita presente	
<i>Protezione sugli ingressi</i>	
Ingresso	Dispositivo
Quadro di sezione 1	N.P.

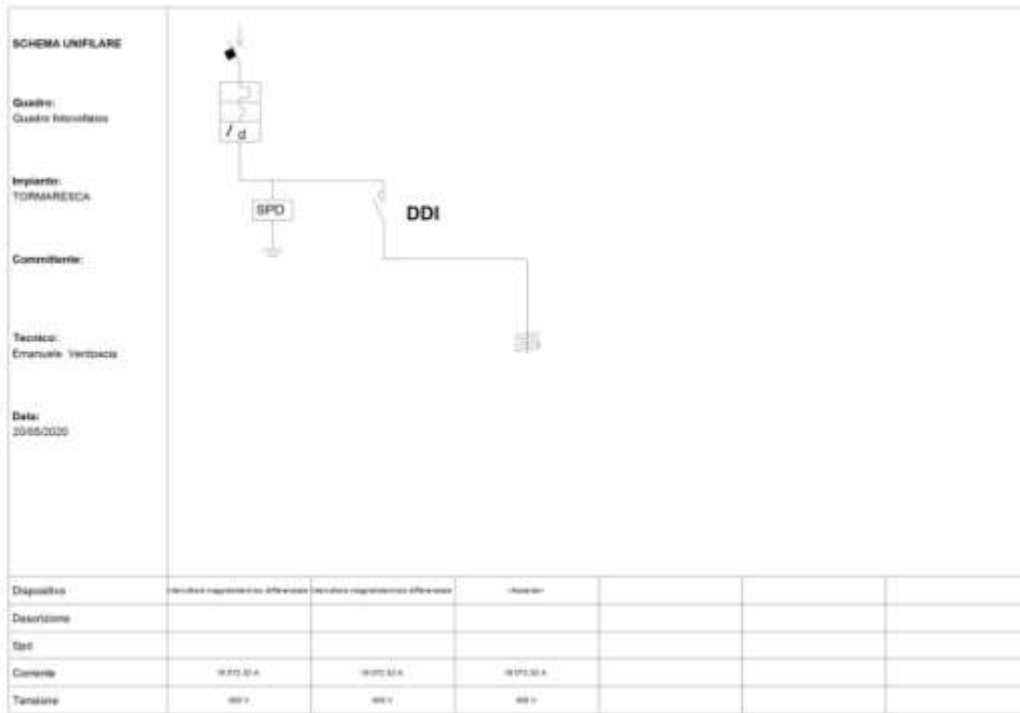


Fig. 9: Schema unifilare quadro "Quadro fotovoltaico"

Quadro di sezione 1	
<i>Protezione in uscita: Interruttore magnetotermico differenziale</i>	
SPD uscita presente	
<i>Protezione sugli ingressi</i>	
Ingresso	Dispositivo
I 1	Interruttore magnetotermico
I 2	Interruttore magnetotermico
I 3	Interruttore magnetotermico
I 4	Interruttore magnetotermico
I 5	Interruttore magnetotermico

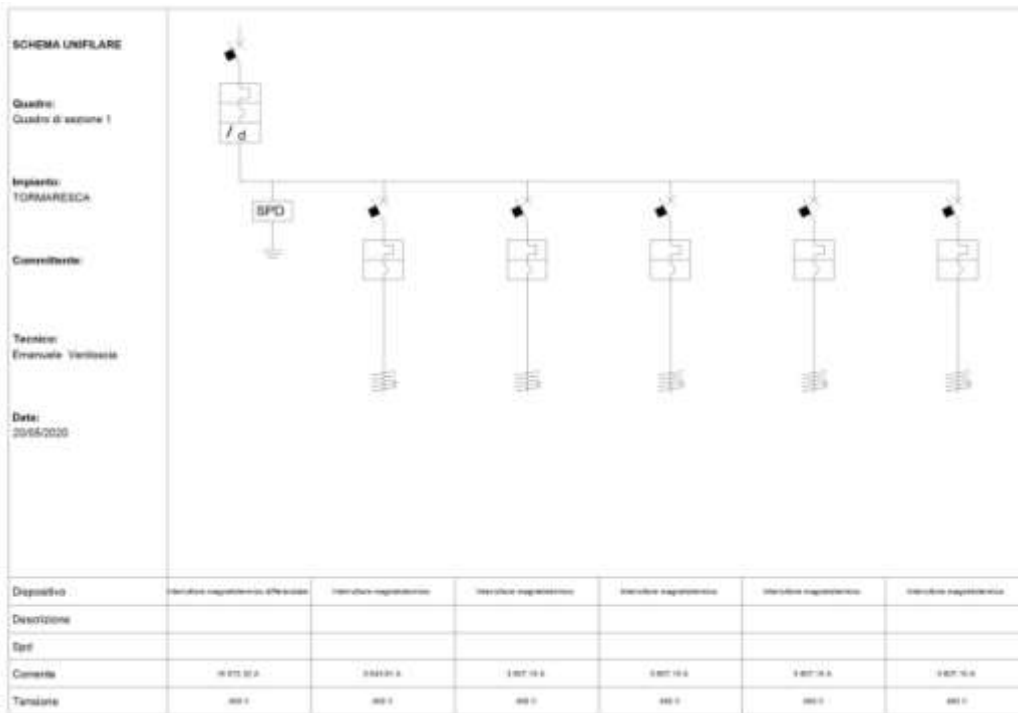


Fig. 10: Schema unifilare quadro "Quadro di sezione 1"

SCS 02	Impianto Fotovoltaico 12,5 MW Calcoli Preliminari	
---------------	--	---

Quadro di campo 1
<i>Protezione in uscita</i>
SPD uscita presente
<i>Protezione sugli ingressi</i>
Ingresso S 1: Interruttore di manovra sezionatore
Fusibile presente
Ingresso S 2: Interruttore di manovra sezionatore
Fusibile presente
Ingresso S 3: Interruttore di manovra sezionatore
Fusibile presente
Ingresso S 4: Interruttore di manovra sezionatore
Fusibile presente
Ingresso S 5: Interruttore di manovra sezionatore
Fusibile presente
Ingresso S 6: Interruttore di manovra sezionatore
Fusibile presente
Ingresso S 7: Interruttore di manovra sezionatore
Fusibile presente
Ingresso S 8: Interruttore di manovra sezionatore
Fusibile presente
Ingresso S 9: Interruttore di manovra sezionatore
Fusibile presente
Ingresso S 10: Interruttore di manovra sezionatore
Fusibile presente
Ingresso S 11: Interruttore di manovra sezionatore
Fusibile presente
Ingresso S 12: Interruttore di manovra sezionatore
Fusibile presente
Ingresso S 13: Interruttore di manovra sezionatore
Fusibile presente
Ingresso S 14: Interruttore di manovra sezionatore
Fusibile presente
Ingresso S 15: Interruttore di manovra sezionatore
Fusibile presente
Ingresso S 16: Interruttore di manovra sezionatore
Fusibile presente
Ingresso S 17: Interruttore di manovra sezionatore
Fusibile presente
Ingresso S 18: Interruttore di manovra sezionatore
Fusibile presente
Ingresso S 19: Interruttore di manovra sezionatore
Fusibile presente
Ingresso S 20: Interruttore di manovra sezionatore
Fusibile presente
Ingresso S 21: Interruttore di manovra sezionatore
Fusibile presente
Ingresso S 22: Interruttore di manovra sezionatore
Fusibile presente
Ingresso S 23: Interruttore di manovra sezionatore
Fusibile presente
Ingresso S 24: Interruttore di manovra sezionatore
Fusibile presente

Ingresso S 25: Interruttore di manovra sezionatore
Fusibile presente
Ingresso S 26: Interruttore di manovra sezionatore
Fusibile presente
Ingresso S 27: Interruttore di manovra sezionatore
Fusibile presente
Ingresso S 28: Interruttore di manovra sezionatore
Fusibile presente
Ingresso S 29: Interruttore di manovra sezionatore
Fusibile presente
Ingresso S 30: Interruttore di manovra sezionatore
Fusibile presente
Ingresso S 31: Interruttore di manovra sezionatore
Fusibile presente
Ingresso S 32: Interruttore di manovra sezionatore
Fusibile presente
Ingresso S 33: Interruttore di manovra sezionatore
Fusibile presente
Ingresso S 34: Interruttore di manovra sezionatore
Fusibile presente
Ingresso S 35: Interruttore di manovra sezionatore
Fusibile presente
Ingresso S 36: Interruttore di manovra sezionatore
Fusibile presente
Ingresso S 37: Interruttore di manovra sezionatore
Fusibile presente
Ingresso S 38: Interruttore di manovra sezionatore
Fusibile presente
Ingresso S 39: Interruttore di manovra sezionatore
Fusibile presente
Ingresso S 40: Interruttore di manovra sezionatore
Fusibile presente
Ingresso S 41: Interruttore di manovra sezionatore
Fusibile presente
Ingresso S 42: Interruttore di manovra sezionatore
Fusibile presente
Ingresso S 43: Interruttore di manovra sezionatore
Fusibile presente
Ingresso S 44: Interruttore di manovra sezionatore
Fusibile presente
Ingresso S 45: Interruttore di manovra sezionatore
Fusibile presente
Ingresso S 46: Interruttore di manovra sezionatore
Fusibile presente
Ingresso S 47: Interruttore di manovra sezionatore
Fusibile presente
Ingresso S 48: Interruttore di manovra sezionatore
Fusibile presente
Ingresso S 49: Interruttore di manovra sezionatore
Fusibile presente
Ingresso S 50: Interruttore di manovra sezionatore
Fusibile presente

Ingresso S 51: Interruttore di manovra sezionatore
Fusibile presente
Ingresso S 52: Interruttore di manovra sezionatore
Fusibile presente
Ingresso S 53: Interruttore di manovra sezionatore
Fusibile presente
Ingresso S 54: Interruttore di manovra sezionatore
Fusibile presente
Ingresso S 55: Interruttore di manovra sezionatore
Fusibile presente
Ingresso S 56: Interruttore di manovra sezionatore
Fusibile presente
Ingresso S 57: Interruttore di manovra sezionatore
Fusibile presente
Ingresso S 58: Interruttore di manovra sezionatore
Fusibile presente
Ingresso S 59: Interruttore di manovra sezionatore
Fusibile presente
Ingresso S 60: Interruttore di manovra sezionatore
Fusibile presente
Ingresso S 61: Interruttore di manovra sezionatore
Fusibile presente
Ingresso S 62: Interruttore di manovra sezionatore
Fusibile presente
Ingresso S 63: Interruttore di manovra sezionatore
Fusibile presente
Ingresso S 64: Interruttore di manovra sezionatore
Fusibile presente
Ingresso S 65: Interruttore di manovra sezionatore
Fusibile presente
Ingresso S 66: Interruttore di manovra sezionatore
Fusibile presente
Ingresso S 67: Interruttore di manovra sezionatore
Fusibile presente
Ingresso S 68: Interruttore di manovra sezionatore
Fusibile presente
Ingresso S 69: Interruttore di manovra sezionatore
Fusibile presente
Ingresso S 70: Interruttore di manovra sezionatore
Fusibile presente
Ingresso S 71: Interruttore di manovra sezionatore
Fusibile presente
Ingresso S 72: Interruttore di manovra sezionatore
Fusibile presente
Ingresso S 73: Interruttore di manovra sezionatore
Fusibile presente
Ingresso S 74: Interruttore di manovra sezionatore
Fusibile presente
Ingresso S 75: Interruttore di manovra sezionatore
Fusibile presente
Ingresso S 76: Interruttore di manovra sezionatore
Fusibile presente

SCS 02	Impianto Fotovoltaico 12,5 MW Calcoli Preliminari	
---------------	--	---

Ingresso S 77: Interruttore di manovra sezionatore
Fusibile presente
Ingresso S 78: Interruttore di manovra sezionatore
Fusibile presente
Ingresso S 79: Interruttore di manovra sezionatore
Fusibile presente
Ingresso S 80: Interruttore di manovra sezionatore
Fusibile presente
Ingresso S 81: Interruttore di manovra sezionatore
Fusibile presente
Ingresso S 82: Interruttore di manovra sezionatore
Fusibile presente
Ingresso S 83: Interruttore di manovra sezionatore
Fusibile presente
Ingresso S 84: Interruttore di manovra sezionatore
Fusibile presente
Ingresso S 85: Interruttore di manovra sezionatore
Fusibile presente
Ingresso S 86: Interruttore di manovra sezionatore
Fusibile presente
Ingresso S 87: Interruttore di manovra sezionatore
Fusibile presente
Ingresso S 88: Interruttore di manovra sezionatore
Fusibile presente
Ingresso S 89: Interruttore di manovra sezionatore
Fusibile presente
Ingresso S 90: Interruttore di manovra sezionatore
Fusibile presente
Ingresso S 91: Interruttore di manovra sezionatore
Fusibile presente
Ingresso S 92: Interruttore di manovra sezionatore
Fusibile presente
Ingresso S 93: Interruttore di manovra sezionatore
Fusibile presente
Ingresso S 94: Interruttore di manovra sezionatore
Fusibile presente
Ingresso S 95: Interruttore di manovra sezionatore
Fusibile presente
Ingresso S 96: Interruttore di manovra sezionatore
Fusibile presente
Ingresso S 97: Interruttore di manovra sezionatore
Fusibile presente
Ingresso S 98: Interruttore di manovra sezionatore
Fusibile presente
Ingresso S 99: Interruttore di manovra sezionatore
Fusibile presente

SCS 02	Impianto Fotovoltaico 12,5 MW Calcoli Preliminari	
---------------	--	---

Quadro di campo 2
<i>Protezione in uscita</i>
SPD uscita presente
<i>Protezione sugli ingressi</i>
Ingresso S 100: Interruttore di manovra sezionatore
Fusibile presente
Ingresso S 101: Interruttore di manovra sezionatore
Fusibile presente
Ingresso S 102: Interruttore di manovra sezionatore
Fusibile presente
Ingresso S 103: Interruttore di manovra sezionatore
Fusibile presente
Ingresso S 104: Interruttore di manovra sezionatore
Fusibile presente
Ingresso S 105: Interruttore di manovra sezionatore
Fusibile presente
Ingresso S 106: Interruttore di manovra sezionatore
Fusibile presente
Ingresso S 107: Interruttore di manovra sezionatore
Fusibile presente
Ingresso S 108: Interruttore di manovra sezionatore
Fusibile presente
Ingresso S 109: Interruttore di manovra sezionatore
Fusibile presente
Ingresso S 110: Interruttore di manovra sezionatore
Fusibile presente
Ingresso S 111: Interruttore di manovra sezionatore
Fusibile presente
Ingresso S 112: Interruttore di manovra sezionatore
Fusibile presente
Ingresso S 113: Interruttore di manovra sezionatore
Fusibile presente
Ingresso S 114: Interruttore di manovra sezionatore
Fusibile presente
Ingresso S 115: Interruttore di manovra sezionatore
Fusibile presente
Ingresso S 116: Interruttore di manovra sezionatore
Fusibile presente
Ingresso S 117: Interruttore di manovra sezionatore
Fusibile presente
Ingresso S 118: Interruttore di manovra sezionatore
Fusibile presente
Ingresso S 119: Interruttore di manovra sezionatore
Fusibile presente
Ingresso S 120: Interruttore di manovra sezionatore
Fusibile presente
Ingresso S 121: Interruttore di manovra sezionatore
Fusibile presente
Ingresso S 122: Interruttore di manovra sezionatore
Fusibile presente
Ingresso S 123: Interruttore di manovra sezionatore
Fusibile presente

Ingresso S 124: Interruttore di manovra sezionatore
Fusibile presente
Ingresso S 125: Interruttore di manovra sezionatore
Fusibile presente
Ingresso S 126: Interruttore di manovra sezionatore
Fusibile presente
Ingresso S 127: Interruttore di manovra sezionatore
Fusibile presente
Ingresso S 128: Interruttore di manovra sezionatore
Fusibile presente
Ingresso S 129: Interruttore di manovra sezionatore
Fusibile presente
Ingresso S 130: Interruttore di manovra sezionatore
Fusibile presente
Ingresso S 131: Interruttore di manovra sezionatore
Fusibile presente
Ingresso S 132: Interruttore di manovra sezionatore
Fusibile presente
Ingresso S 133: Interruttore di manovra sezionatore
Fusibile presente
Ingresso S 134: Interruttore di manovra sezionatore
Fusibile presente
Ingresso S 135: Interruttore di manovra sezionatore
Fusibile presente
Ingresso S 136: Interruttore di manovra sezionatore
Fusibile presente
Ingresso S 137: Interruttore di manovra sezionatore
Fusibile presente
Ingresso S 138: Interruttore di manovra sezionatore
Fusibile presente
Ingresso S 139: Interruttore di manovra sezionatore
Fusibile presente
Ingresso S 140: Interruttore di manovra sezionatore
Fusibile presente
Ingresso S 141: Interruttore di manovra sezionatore
Fusibile presente
Ingresso S 142: Interruttore di manovra sezionatore
Fusibile presente
Ingresso S 143: Interruttore di manovra sezionatore
Fusibile presente
Ingresso S 144: Interruttore di manovra sezionatore
Fusibile presente
Ingresso S 145: Interruttore di manovra sezionatore
Fusibile presente
Ingresso S 146: Interruttore di manovra sezionatore
Fusibile presente
Ingresso S 147: Interruttore di manovra sezionatore
Fusibile presente
Ingresso S 148: Interruttore di manovra sezionatore
Fusibile presente
Ingresso S 149: Interruttore di manovra sezionatore
Fusibile presente

Ingresso S 150: Interruttore di manovra sezionatore
Fusibile presente
Ingresso S 151: Interruttore di manovra sezionatore
Fusibile presente
Ingresso S 152: Interruttore di manovra sezionatore
Fusibile presente
Ingresso S 153: Interruttore di manovra sezionatore
Fusibile presente
Ingresso S 154: Interruttore di manovra sezionatore
Fusibile presente
Ingresso S 155: Interruttore di manovra sezionatore
Fusibile presente
Ingresso S 156: Interruttore di manovra sezionatore
Fusibile presente
Ingresso S 157: Interruttore di manovra sezionatore
Fusibile presente
Ingresso S 158: Interruttore di manovra sezionatore
Fusibile presente
Ingresso S 159: Interruttore di manovra sezionatore
Fusibile presente
Ingresso S 160: Interruttore di manovra sezionatore
Fusibile presente
Ingresso S 161: Interruttore di manovra sezionatore
Fusibile presente
Ingresso S 162: Interruttore di manovra sezionatore
Fusibile presente
Ingresso S 163: Interruttore di manovra sezionatore
Fusibile presente
Ingresso S 164: Interruttore di manovra sezionatore
Fusibile presente
Ingresso S 165: Interruttore di manovra sezionatore
Fusibile presente
Ingresso S 166: Interruttore di manovra sezionatore
Fusibile presente
Ingresso S 167: Interruttore di manovra sezionatore
Fusibile presente
Ingresso S 168: Interruttore di manovra sezionatore
Fusibile presente
Ingresso S 169: Interruttore di manovra sezionatore
Fusibile presente
Ingresso S 170: Interruttore di manovra sezionatore
Fusibile presente
Ingresso S 171: Interruttore di manovra sezionatore
Fusibile presente
Ingresso S 172: Interruttore di manovra sezionatore
Fusibile presente
Ingresso S 173: Interruttore di manovra sezionatore
Fusibile presente
Ingresso S 174: Interruttore di manovra sezionatore
Fusibile presente
Ingresso S 175: Interruttore di manovra sezionatore
Fusibile presente

SCS 02	Impianto Fotovoltaico 12,5 MW Calcoli Preliminari	
---------------	--	---

Ingresso S 176: Interruttore di manovra sezionatore
Fusibile presente
Ingresso S 177: Interruttore di manovra sezionatore
Fusibile presente
Ingresso S 178: Interruttore di manovra sezionatore
Fusibile presente
Ingresso S 179: Interruttore di manovra sezionatore
Fusibile presente
Ingresso S 180: Interruttore di manovra sezionatore
Fusibile presente
Ingresso S 181: Interruttore di manovra sezionatore
Fusibile presente
Ingresso S 182: Interruttore di manovra sezionatore
Fusibile presente
Ingresso S 183: Interruttore di manovra sezionatore
Fusibile presente
Ingresso S 184: Interruttore di manovra sezionatore
Fusibile presente
Ingresso S 185: Interruttore di manovra sezionatore
Fusibile presente
Ingresso S 186: Interruttore di manovra sezionatore
Fusibile presente
Ingresso S 187: Interruttore di manovra sezionatore
Fusibile presente
Ingresso S 188: Interruttore di manovra sezionatore
Fusibile presente
Ingresso S 189: Interruttore di manovra sezionatore
Fusibile presente
Ingresso S 190: Interruttore di manovra sezionatore
Fusibile presente
Ingresso S 191: Interruttore di manovra sezionatore
Fusibile presente
Ingresso S 192: Interruttore di manovra sezionatore
Fusibile presente
Ingresso S 193: Interruttore di manovra sezionatore
Fusibile presente
Ingresso S 194: Interruttore di manovra sezionatore
Fusibile presente
Ingresso S 195: Interruttore di manovra sezionatore
Fusibile presente
Ingresso S 196: Interruttore di manovra sezionatore
Fusibile presente
Ingresso S 197: Interruttore di manovra sezionatore
Fusibile presente
Ingresso S 198: Interruttore di manovra sezionatore
Fusibile presente

"

Quadro di campo 3

Protezione in uscita

SPD uscita presente

Protezione sugli ingressi

Ingresso S 199: Interruttore di manovra sezionatore

Fusibile presente

Ingresso S 200: Interruttore di manovra sezionatore

Fusibile presente

Ingresso S 201: Interruttore di manovra sezionatore

Fusibile presente

Ingresso S 202: Interruttore di manovra sezionatore

Fusibile presente

Ingresso S 203: Interruttore di manovra sezionatore

Fusibile presente

Ingresso S 204: Interruttore di manovra sezionatore

Fusibile presente

Ingresso S 205: Interruttore di manovra sezionatore

Fusibile presente

Ingresso S 206: Interruttore di manovra sezionatore

Fusibile presente

Ingresso S 207: Interruttore di manovra sezionatore

Fusibile presente

Ingresso S 208: Interruttore di manovra sezionatore

Fusibile presente

Ingresso S 209: Interruttore di manovra sezionatore

Fusibile presente

Ingresso S 210: Interruttore di manovra sezionatore

Fusibile presente

Ingresso S 211: Interruttore di manovra sezionatore

Fusibile presente

Ingresso S 212: Interruttore di manovra sezionatore

Fusibile presente

Ingresso S 213: Interruttore di manovra sezionatore

Fusibile presente

Ingresso S 214: Interruttore di manovra sezionatore

Fusibile presente

Ingresso S 215: Interruttore di manovra sezionatore

Fusibile presente

Ingresso S 216: Interruttore di manovra sezionatore

Fusibile presente

Ingresso S 217: Interruttore di manovra sezionatore

Fusibile presente

Ingresso S 218: Interruttore di manovra sezionatore

Fusibile presente

Ingresso S 219: Interruttore di manovra sezionatore

Fusibile presente

Ingresso S 220: Interruttore di manovra sezionatore

Fusibile presente

Ingresso S 221: Interruttore di manovra sezionatore

Fusibile presente

Ingresso S 222: Interruttore di manovra sezionatore

Fusibile presente

Ingresso S 223: Interruttore di manovra sezionatore
Fusibile presente
Ingresso S 224: Interruttore di manovra sezionatore
Fusibile presente
Ingresso S 225: Interruttore di manovra sezionatore
Fusibile presente
Ingresso S 226: Interruttore di manovra sezionatore
Fusibile presente
Ingresso S 227: Interruttore di manovra sezionatore
Fusibile presente
Ingresso S 228: Interruttore di manovra sezionatore
Fusibile presente
Ingresso S 229: Interruttore di manovra sezionatore
Fusibile presente
Ingresso S 230: Interruttore di manovra sezionatore
Fusibile presente
Ingresso S 231: Interruttore di manovra sezionatore
Fusibile presente
Ingresso S 232: Interruttore di manovra sezionatore
Fusibile presente
Ingresso S 233: Interruttore di manovra sezionatore
Fusibile presente
Ingresso S 234: Interruttore di manovra sezionatore
Fusibile presente
Ingresso S 235: Interruttore di manovra sezionatore
Fusibile presente
Ingresso S 236: Interruttore di manovra sezionatore
Fusibile presente
Ingresso S 237: Interruttore di manovra sezionatore
Fusibile presente
Ingresso S 238: Interruttore di manovra sezionatore
Fusibile presente
Ingresso S 239: Interruttore di manovra sezionatore
Fusibile presente
Ingresso S 240: Interruttore di manovra sezionatore
Fusibile presente
Ingresso S 241: Interruttore di manovra sezionatore
Fusibile presente
Ingresso S 242: Interruttore di manovra sezionatore
Fusibile presente
Ingresso S 243: Interruttore di manovra sezionatore
Fusibile presente
Ingresso S 244: Interruttore di manovra sezionatore
Fusibile presente
Ingresso S 245: Interruttore di manovra sezionatore
Fusibile presente
Ingresso S 246: Interruttore di manovra sezionatore
Fusibile presente
Ingresso S 247: Interruttore di manovra sezionatore
Fusibile presente
Ingresso S 248: Interruttore di manovra sezionatore
Fusibile presente

Ingresso S 249: Interruttore di manovra sezionatore
Fusibile presente
Ingresso S 250: Interruttore di manovra sezionatore
Fusibile presente
Ingresso S 251: Interruttore di manovra sezionatore
Fusibile presente
Ingresso S 252: Interruttore di manovra sezionatore
Fusibile presente
Ingresso S 253: Interruttore di manovra sezionatore
Fusibile presente
Ingresso S 254: Interruttore di manovra sezionatore
Fusibile presente
Ingresso S 255: Interruttore di manovra sezionatore
Fusibile presente
Ingresso S 256: Interruttore di manovra sezionatore
Fusibile presente
Ingresso S 257: Interruttore di manovra sezionatore
Fusibile presente
Ingresso S 258: Interruttore di manovra sezionatore
Fusibile presente
Ingresso S 259: Interruttore di manovra sezionatore
Fusibile presente
Ingresso S 260: Interruttore di manovra sezionatore
Fusibile presente
Ingresso S 261: Interruttore di manovra sezionatore
Fusibile presente
Ingresso S 262: Interruttore di manovra sezionatore
Fusibile presente
Ingresso S 263: Interruttore di manovra sezionatore
Fusibile presente
Ingresso S 264: Interruttore di manovra sezionatore
Fusibile presente
Ingresso S 265: Interruttore di manovra sezionatore
Fusibile presente
Ingresso S 266: Interruttore di manovra sezionatore
Fusibile presente
Ingresso S 267: Interruttore di manovra sezionatore
Fusibile presente
Ingresso S 268: Interruttore di manovra sezionatore
Fusibile presente
Ingresso S 269: Interruttore di manovra sezionatore
Fusibile presente
Ingresso S 270: Interruttore di manovra sezionatore
Fusibile presente
Ingresso S 271: Interruttore di manovra sezionatore
Fusibile presente
Ingresso S 272: Interruttore di manovra sezionatore
Fusibile presente
Ingresso S 273: Interruttore di manovra sezionatore
Fusibile presente
Ingresso S 274: Interruttore di manovra sezionatore
Fusibile presente

SCS 02	Impianto Fotovoltaico 12,5 MW Calcoli Preliminari	
---------------	--	---

Ingresso S 275: Interruttore di manovra sezionatore
Fusibile presente
Ingresso S 276: Interruttore di manovra sezionatore
Fusibile presente
Ingresso S 277: Interruttore di manovra sezionatore
Fusibile presente
Ingresso S 278: Interruttore di manovra sezionatore
Fusibile presente
Ingresso S 279: Interruttore di manovra sezionatore
Fusibile presente
Ingresso S 280: Interruttore di manovra sezionatore
Fusibile presente
Ingresso S 281: Interruttore di manovra sezionatore
Fusibile presente
Ingresso S 282: Interruttore di manovra sezionatore
Fusibile presente
Ingresso S 283: Interruttore di manovra sezionatore
Fusibile presente
Ingresso S 284: Interruttore di manovra sezionatore
Fusibile presente
Ingresso S 285: Interruttore di manovra sezionatore
Fusibile presente
Ingresso S 286: Interruttore di manovra sezionatore
Fusibile presente
Ingresso S 287: Interruttore di manovra sezionatore
Fusibile presente
Ingresso S 288: Interruttore di manovra sezionatore
Fusibile presente
Ingresso S 289: Interruttore di manovra sezionatore
Fusibile presente
Ingresso S 290: Interruttore di manovra sezionatore
Fusibile presente
Ingresso S 291: Interruttore di manovra sezionatore
Fusibile presente
Ingresso S 292: Interruttore di manovra sezionatore
Fusibile presente
Ingresso S 293: Interruttore di manovra sezionatore
Fusibile presente
Ingresso S 294: Interruttore di manovra sezionatore
Fusibile presente
Ingresso S 295: Interruttore di manovra sezionatore
Fusibile presente
Ingresso S 296: Interruttore di manovra sezionatore
Fusibile presente

SCS 02	Impianto Fotovoltaico 12,5 MW Calcoli Preliminari	
--------	--	---

Quadro di campo 4
<i>Protezione in uscita</i>
SPD uscita presente
<i>Protezione sugli ingressi</i>
Ingresso S 297: Interruttore di manovra sezionatore
Fusibile presente
Ingresso S 298: Interruttore di manovra sezionatore
Fusibile presente
Ingresso S 299: Interruttore di manovra sezionatore
Fusibile presente
Ingresso S 300: Interruttore di manovra sezionatore
Fusibile presente
Ingresso S 301: Interruttore di manovra sezionatore
Fusibile presente
Ingresso S 302: Interruttore di manovra sezionatore
Fusibile presente
Ingresso S 303: Interruttore di manovra sezionatore
Fusibile presente
Ingresso S 304: Interruttore di manovra sezionatore
Fusibile presente
Ingresso S 305: Interruttore di manovra sezionatore
Fusibile presente
Ingresso S 306: Interruttore di manovra sezionatore
Fusibile presente
Ingresso S 307: Interruttore di manovra sezionatore
Fusibile presente
Ingresso S 308: Interruttore di manovra sezionatore
Fusibile presente
Ingresso S 309: Interruttore di manovra sezionatore
Fusibile presente
Ingresso S 310: Interruttore di manovra sezionatore
Fusibile presente
Ingresso S 311: Interruttore di manovra sezionatore
Fusibile presente
Ingresso S 312: Interruttore di manovra sezionatore
Fusibile presente
Ingresso S 313: Interruttore di manovra sezionatore
Fusibile presente
Ingresso S 314: Interruttore di manovra sezionatore
Fusibile presente
Ingresso S 315: Interruttore di manovra sezionatore
Fusibile presente
Ingresso S 316: Interruttore di manovra sezionatore
Fusibile presente
Ingresso S 317: Interruttore di manovra sezionatore
Fusibile presente
Ingresso S 318: Interruttore di manovra sezionatore
Fusibile presente
Ingresso S 319: Interruttore di manovra sezionatore
Fusibile presente
Ingresso S 320: Interruttore di manovra sezionatore
Fusibile presente

Ingresso S 321: Interruttore di manovra sezionatore
Fusibile presente
Ingresso S 322: Interruttore di manovra sezionatore
Fusibile presente
Ingresso S 323: Interruttore di manovra sezionatore
Fusibile presente
Ingresso S 324: Interruttore di manovra sezionatore
Fusibile presente
Ingresso S 325: Interruttore di manovra sezionatore
Fusibile presente
Ingresso S 326: Interruttore di manovra sezionatore
Fusibile presente
Ingresso S 327: Interruttore di manovra sezionatore
Fusibile presente
Ingresso S 328: Interruttore di manovra sezionatore
Fusibile presente
Ingresso S 329: Interruttore di manovra sezionatore
Fusibile presente
Ingresso S 330: Interruttore di manovra sezionatore
Fusibile presente
Ingresso S 331: Interruttore di manovra sezionatore
Fusibile presente
Ingresso S 332: Interruttore di manovra sezionatore
Fusibile presente
Ingresso S 333: Interruttore di manovra sezionatore
Fusibile presente
Ingresso S 334: Interruttore di manovra sezionatore
Fusibile presente
Ingresso S 335: Interruttore di manovra sezionatore
Fusibile presente
Ingresso S 336: Interruttore di manovra sezionatore
Fusibile presente
Ingresso S 337: Interruttore di manovra sezionatore
Fusibile presente
Ingresso S 338: Interruttore di manovra sezionatore
Fusibile presente
Ingresso S 339: Interruttore di manovra sezionatore
Fusibile presente
Ingresso S 340: Interruttore di manovra sezionatore
Fusibile presente
Ingresso S 341: Interruttore di manovra sezionatore
Fusibile presente
Ingresso S 342: Interruttore di manovra sezionatore
Fusibile presente
Ingresso S 343: Interruttore di manovra sezionatore
Fusibile presente
Ingresso S 344: Interruttore di manovra sezionatore
Fusibile presente
Ingresso S 345: Interruttore di manovra sezionatore
Fusibile presente
Ingresso S 346: Interruttore di manovra sezionatore
Fusibile presente

Ingresso S 347: Interruttore di manovra sezionatore
Fusibile presente
Ingresso S 348: Interruttore di manovra sezionatore
Fusibile presente
Ingresso S 349: Interruttore di manovra sezionatore
Fusibile presente
Ingresso S 350: Interruttore di manovra sezionatore
Fusibile presente
Ingresso S 351: Interruttore di manovra sezionatore
Fusibile presente
Ingresso S 352: Interruttore di manovra sezionatore
Fusibile presente
Ingresso S 353: Interruttore di manovra sezionatore
Fusibile presente
Ingresso S 354: Interruttore di manovra sezionatore
Fusibile presente
Ingresso S 355: Interruttore di manovra sezionatore
Fusibile presente
Ingresso S 356: Interruttore di manovra sezionatore
Fusibile presente
Ingresso S 357: Interruttore di manovra sezionatore
Fusibile presente
Ingresso S 358: Interruttore di manovra sezionatore
Fusibile presente
Ingresso S 359: Interruttore di manovra sezionatore
Fusibile presente
Ingresso S 360: Interruttore di manovra sezionatore
Fusibile presente
Ingresso S 361: Interruttore di manovra sezionatore
Fusibile presente
Ingresso S 362: Interruttore di manovra sezionatore
Fusibile presente
Ingresso S 363: Interruttore di manovra sezionatore
Fusibile presente
Ingresso S 364: Interruttore di manovra sezionatore
Fusibile presente
Ingresso S 365: Interruttore di manovra sezionatore
Fusibile presente
Ingresso S 366: Interruttore di manovra sezionatore
Fusibile presente
Ingresso S 367: Interruttore di manovra sezionatore
Fusibile presente
Ingresso S 368: Interruttore di manovra sezionatore
Fusibile presente
Ingresso S 369: Interruttore di manovra sezionatore
Fusibile presente
Ingresso S 370: Interruttore di manovra sezionatore
Fusibile presente
Ingresso S 371: Interruttore di manovra sezionatore
Fusibile presente
Ingresso S 372: Interruttore di manovra sezionatore
Fusibile presente

SCS 02	Impianto Fotovoltaico 12,5 MW Calcoli Preliminari	
---------------	--	---

Ingresso S 373: Interruttore di manovra sezionatore
Fusibile presente
Ingresso S 374: Interruttore di manovra sezionatore
Fusibile presente
Ingresso S 375: Interruttore di manovra sezionatore
Fusibile presente
Ingresso S 376: Interruttore di manovra sezionatore
Fusibile presente
Ingresso S 377: Interruttore di manovra sezionatore
Fusibile presente
Ingresso S 378: Interruttore di manovra sezionatore
Fusibile presente
Ingresso S 379: Interruttore di manovra sezionatore
Fusibile presente
Ingresso S 380: Interruttore di manovra sezionatore
Fusibile presente
Ingresso S 381: Interruttore di manovra sezionatore
Fusibile presente
Ingresso S 382: Interruttore di manovra sezionatore
Fusibile presente
Ingresso S 383: Interruttore di manovra sezionatore
Fusibile presente
Ingresso S 384: Interruttore di manovra sezionatore
Fusibile presente
Ingresso S 385: Interruttore di manovra sezionatore
Fusibile presente
Ingresso S 386: Interruttore di manovra sezionatore
Fusibile presente
Ingresso S 387: Interruttore di manovra sezionatore
Fusibile presente
Ingresso S 388: Interruttore di manovra sezionatore
Fusibile presente
Ingresso S 389: Interruttore di manovra sezionatore
Fusibile presente
Ingresso S 390: Interruttore di manovra sezionatore
Fusibile presente
Ingresso S 391: Interruttore di manovra sezionatore
Fusibile presente
Ingresso S 392: Interruttore di manovra sezionatore
Fusibile presente
Ingresso S 393: Interruttore di manovra sezionatore
Fusibile presente
Ingresso S 394: Interruttore di manovra sezionatore
Fusibile presente

SCS 02	Impianto Fotovoltaico 12,5 MW Calcoli Preliminari	
--------	--	---

Quadro di campo 5
<i>Protezione in uscita</i>
SPD uscita presente
<i>Protezione sugli ingressi</i>
Ingresso S 395: Interruttore di manovra sezionatore
Fusibile presente
Ingresso S 396: Interruttore di manovra sezionatore
Fusibile presente
Ingresso S 397: Interruttore di manovra sezionatore
Fusibile presente
Ingresso S 398: Interruttore di manovra sezionatore
Fusibile presente
Ingresso S 399: Interruttore di manovra sezionatore
Fusibile presente
Ingresso S 400: Interruttore di manovra sezionatore
Fusibile presente
Ingresso S 401: Interruttore di manovra sezionatore
Fusibile presente
Ingresso S 402: Interruttore di manovra sezionatore
Fusibile presente
Ingresso S 403: Interruttore di manovra sezionatore
Fusibile presente
Ingresso S 404: Interruttore di manovra sezionatore
Fusibile presente
Ingresso S 405: Interruttore di manovra sezionatore
Fusibile presente
Ingresso S 406: Interruttore di manovra sezionatore
Fusibile presente
Ingresso S 407: Interruttore di manovra sezionatore
Fusibile presente
Ingresso S 408: Interruttore di manovra sezionatore
Fusibile presente
Ingresso S 409: Interruttore di manovra sezionatore
Fusibile presente
Ingresso S 410: Interruttore di manovra sezionatore
Fusibile presente
Ingresso S 411: Interruttore di manovra sezionatore
Fusibile presente
Ingresso S 412: Interruttore di manovra sezionatore
Fusibile presente
Ingresso S 413: Interruttore di manovra sezionatore
Fusibile presente
Ingresso S 414: Interruttore di manovra sezionatore
Fusibile presente
Ingresso S 415: Interruttore di manovra sezionatore
Fusibile presente
Ingresso S 416: Interruttore di manovra sezionatore
Fusibile presente
Ingresso S 417: Interruttore di manovra sezionatore
Fusibile presente
Ingresso S 418: Interruttore di manovra sezionatore
Fusibile presente

Ingresso S 419: Interruttore di manovra sezionatore
Fusibile presente
Ingresso S 420: Interruttore di manovra sezionatore
Fusibile presente
Ingresso S 421: Interruttore di manovra sezionatore
Fusibile presente
Ingresso S 422: Interruttore di manovra sezionatore
Fusibile presente
Ingresso S 423: Interruttore di manovra sezionatore
Fusibile presente
Ingresso S 424: Interruttore di manovra sezionatore
Fusibile presente
Ingresso S 425: Interruttore di manovra sezionatore
Fusibile presente
Ingresso S 426: Interruttore di manovra sezionatore
Fusibile presente
Ingresso S 427: Interruttore di manovra sezionatore
Fusibile presente
Ingresso S 428: Interruttore di manovra sezionatore
Fusibile presente
Ingresso S 429: Interruttore di manovra sezionatore
Fusibile presente
Ingresso S 430: Interruttore di manovra sezionatore
Fusibile presente
Ingresso S 431: Interruttore di manovra sezionatore
Fusibile presente
Ingresso S 432: Interruttore di manovra sezionatore
Fusibile presente
Ingresso S 433: Interruttore di manovra sezionatore
Fusibile presente
Ingresso S 434: Interruttore di manovra sezionatore
Fusibile presente
Ingresso S 435: Interruttore di manovra sezionatore
Fusibile presente
Ingresso S 436: Interruttore di manovra sezionatore
Fusibile presente
Ingresso S 437: Interruttore di manovra sezionatore
Fusibile presente
Ingresso S 438: Interruttore di manovra sezionatore
Fusibile presente
Ingresso S 439: Interruttore di manovra sezionatore
Fusibile presente
Ingresso S 440: Interruttore di manovra sezionatore
Fusibile presente
Ingresso S 441: Interruttore di manovra sezionatore
Fusibile presente
Ingresso S 442: Interruttore di manovra sezionatore
Fusibile presente
Ingresso S 443: Interruttore di manovra sezionatore
Fusibile presente
Ingresso S 444: Interruttore di manovra sezionatore
Fusibile presente

Ingresso S 445: Interruttore di manovra sezionatore
Fusibile presente
Ingresso S 446: Interruttore di manovra sezionatore
Fusibile presente
Ingresso S 447: Interruttore di manovra sezionatore
Fusibile presente
Ingresso S 448: Interruttore di manovra sezionatore
Fusibile presente
Ingresso S 449: Interruttore di manovra sezionatore
Fusibile presente
Ingresso S 450: Interruttore di manovra sezionatore
Fusibile presente
Ingresso S 451: Interruttore di manovra sezionatore
Fusibile presente
Ingresso S 452: Interruttore di manovra sezionatore
Fusibile presente
Ingresso S 453: Interruttore di manovra sezionatore
Fusibile presente
Ingresso S 454: Interruttore di manovra sezionatore
Fusibile presente
Ingresso S 455: Interruttore di manovra sezionatore
Fusibile presente
Ingresso S 456: Interruttore di manovra sezionatore
Fusibile presente
Ingresso S 457: Interruttore di manovra sezionatore
Fusibile presente
Ingresso S 458: Interruttore di manovra sezionatore
Fusibile presente
Ingresso S 459: Interruttore di manovra sezionatore
Fusibile presente
Ingresso S 460: Interruttore di manovra sezionatore
Fusibile presente
Ingresso S 461: Interruttore di manovra sezionatore
Fusibile presente
Ingresso S 462: Interruttore di manovra sezionatore
Fusibile presente
Ingresso S 463: Interruttore di manovra sezionatore
Fusibile presente
Ingresso S 464: Interruttore di manovra sezionatore
Fusibile presente
Ingresso S 465: Interruttore di manovra sezionatore
Fusibile presente
Ingresso S 466: Interruttore di manovra sezionatore
Fusibile presente
Ingresso S 467: Interruttore di manovra sezionatore
Fusibile presente
Ingresso S 468: Interruttore di manovra sezionatore
Fusibile presente
Ingresso S 469: Interruttore di manovra sezionatore
Fusibile presente
Ingresso S 470: Interruttore di manovra sezionatore
Fusibile presente

SCS 02	Impianto Fotovoltaico 12,5 MW Calcoli Preliminari	
---------------	--	---

Ingresso S 471: Interruttore di manovra sezionatore
Fusibile presente
Ingresso S 472: Interruttore di manovra sezionatore
Fusibile presente
Ingresso S 473: Interruttore di manovra sezionatore
Fusibile presente
Ingresso S 474: Interruttore di manovra sezionatore
Fusibile presente
Ingresso S 475: Interruttore di manovra sezionatore
Fusibile presente
Ingresso S 476: Interruttore di manovra sezionatore
Fusibile presente
Ingresso S 477: Interruttore di manovra sezionatore
Fusibile presente
Ingresso S 478: Interruttore di manovra sezionatore
Fusibile presente
Ingresso S 479: Interruttore di manovra sezionatore
Fusibile presente
Ingresso S 480: Interruttore di manovra sezionatore
Fusibile presente
Ingresso S 481: Interruttore di manovra sezionatore
Fusibile presente
Ingresso S 482: Interruttore di manovra sezionatore
Fusibile presente
Ingresso S 483: Interruttore di manovra sezionatore
Fusibile presente
Ingresso S 484: Interruttore di manovra sezionatore
Fusibile presente
Ingresso S 485: Interruttore di manovra sezionatore
Fusibile presente
Ingresso S 486: Interruttore di manovra sezionatore
Fusibile presente
Ingresso S 487: Interruttore di manovra sezionatore
Fusibile presente
Ingresso S 488: Interruttore di manovra sezionatore
Fusibile presente
Ingresso S 489: Interruttore di manovra sezionatore
Fusibile presente
Ingresso S 490: Interruttore di manovra sezionatore
Fusibile presente
Ingresso S 491: Interruttore di manovra sezionatore
Fusibile presente
Ingresso S 492: Interruttore di manovra sezionatore
Fusibile presente

Quadro di campo 6

Protezione in uscita

SPD uscita presente

Protezione sugli ingressi

Ingresso S 493: Interruttore di manovra sezionatore

Fusibile presente

Ingresso S 494: Interruttore di manovra sezionatore

Fusibile presente

Ingresso S 495: Interruttore di manovra sezionatore

Fusibile presente

Ingresso S 496: Interruttore di manovra sezionatore

Fusibile presente

Ingresso S 497: Interruttore di manovra sezionatore

Fusibile presente

Ingresso S 498: Interruttore di manovra sezionatore

Fusibile presente

Ingresso S 499: Interruttore di manovra sezionatore

Fusibile presente

Ingresso S 500: Interruttore di manovra sezionatore

Fusibile presente

Ingresso S 501: Interruttore di manovra sezionatore

Fusibile presente

Ingresso S 502: Interruttore di manovra sezionatore

Fusibile presente

Ingresso S 503: Interruttore di manovra sezionatore

Fusibile presente

Ingresso S 504: Interruttore di manovra sezionatore

Fusibile presente

Ingresso S 505: Interruttore di manovra sezionatore

Fusibile presente

Ingresso S 506: Interruttore di manovra sezionatore

Fusibile presente

Ingresso S 507: Interruttore di manovra sezionatore

Fusibile presente

Ingresso S 508: Interruttore di manovra sezionatore

Fusibile presente

Ingresso S 509: Interruttore di manovra sezionatore

Fusibile presente

Ingresso S 510: Interruttore di manovra sezionatore

Fusibile presente

Ingresso S 511: Interruttore di manovra sezionatore

Fusibile presente

Ingresso S 512: Interruttore di manovra sezionatore

Fusibile presente

Ingresso S 513: Interruttore di manovra sezionatore

Fusibile presente

Ingresso S 514: Interruttore di manovra sezionatore

Fusibile presente

Ingresso S 515: Interruttore di manovra sezionatore

Fusibile presente

Ingresso S 516: Interruttore di manovra sezionatore

Fusibile presente

Ingresso S 517: Interruttore di manovra sezionatore
Fusibile presente
Ingresso S 518: Interruttore di manovra sezionatore
Fusibile presente
Ingresso S 519: Interruttore di manovra sezionatore
Fusibile presente
Ingresso S 520: Interruttore di manovra sezionatore
Fusibile presente
Ingresso S 521: Interruttore di manovra sezionatore
Fusibile presente
Ingresso S 522: Interruttore di manovra sezionatore
Fusibile presente
Ingresso S 523: Interruttore di manovra sezionatore
Fusibile presente
Ingresso S 524: Interruttore di manovra sezionatore
Fusibile presente
Ingresso S 525: Interruttore di manovra sezionatore
Fusibile presente
Ingresso S 526: Interruttore di manovra sezionatore
Fusibile presente
Ingresso S 527: Interruttore di manovra sezionatore
Fusibile presente
Ingresso S 528: Interruttore di manovra sezionatore
Fusibile presente
Ingresso S 529: Interruttore di manovra sezionatore
Fusibile presente
Ingresso S 530: Interruttore di manovra sezionatore
Fusibile presente
Ingresso S 531: Interruttore di manovra sezionatore
Fusibile presente
Ingresso S 532: Interruttore di manovra sezionatore
Fusibile presente
Ingresso S 533: Interruttore di manovra sezionatore
Fusibile presente
Ingresso S 534: Interruttore di manovra sezionatore
Fusibile presente
Ingresso S 535: Interruttore di manovra sezionatore
Fusibile presente
Ingresso S 536: Interruttore di manovra sezionatore
Fusibile presente
Ingresso S 537: Interruttore di manovra sezionatore
Fusibile presente
Ingresso S 538: Interruttore di manovra sezionatore
Fusibile presente
Ingresso S 539: Interruttore di manovra sezionatore
Fusibile presente
Ingresso S 540: Interruttore di manovra sezionatore
Fusibile presente
Ingresso S 541: Interruttore di manovra sezionatore
Fusibile presente
Ingresso S 542: Interruttore di manovra sezionatore
Fusibile presente

Ingresso S 543: Interruttore di manovra sezionatore
Fusibile presente
Ingresso S 544: Interruttore di manovra sezionatore
Fusibile presente
Ingresso S 545: Interruttore di manovra sezionatore
Fusibile presente
Ingresso S 546: Interruttore di manovra sezionatore
Fusibile presente
Ingresso S 547: Interruttore di manovra sezionatore
Fusibile presente
Ingresso S 548: Interruttore di manovra sezionatore
Fusibile presente
Ingresso S 549: Interruttore di manovra sezionatore
Fusibile presente
Ingresso S 550: Interruttore di manovra sezionatore
Fusibile presente
Ingresso S 551: Interruttore di manovra sezionatore
Fusibile presente
Ingresso S 552: Interruttore di manovra sezionatore
Fusibile presente
Ingresso S 553: Interruttore di manovra sezionatore
Fusibile presente
Ingresso S 554: Interruttore di manovra sezionatore
Fusibile presente
Ingresso S 555: Interruttore di manovra sezionatore
Fusibile presente
Ingresso S 556: Interruttore di manovra sezionatore
Fusibile presente
Ingresso S 557: Interruttore di manovra sezionatore
Fusibile presente
Ingresso S 558: Interruttore di manovra sezionatore
Fusibile presente
Ingresso S 559: Interruttore di manovra sezionatore
Fusibile presente
Ingresso S 560: Interruttore di manovra sezionatore
Fusibile presente
Ingresso S 561: Interruttore di manovra sezionatore
Fusibile presente
Ingresso S 562: Interruttore di manovra sezionatore
Fusibile presente
Ingresso S 563: Interruttore di manovra sezionatore
Fusibile presente
Ingresso S 564: Interruttore di manovra sezionatore
Fusibile presente
Ingresso S 565: Interruttore di manovra sezionatore
Fusibile presente
Ingresso S 566: Interruttore di manovra sezionatore
Fusibile presente
Ingresso S 567: Interruttore di manovra sezionatore
Fusibile presente
Ingresso S 568: Interruttore di manovra sezionatore
Fusibile presente

SCS 02	Impianto Fotovoltaico 12,5 MW Calcoli Preliminari	
---------------	--	---

Ingresso S 569: Interruttore di manovra sezionatore
Fusibile presente
Ingresso S 570: Interruttore di manovra sezionatore
Fusibile presente
Ingresso S 571: Interruttore di manovra sezionatore
Fusibile presente
Ingresso S 572: Interruttore di manovra sezionatore
Fusibile presente
Ingresso S 573: Interruttore di manovra sezionatore
Fusibile presente
Ingresso S 574: Interruttore di manovra sezionatore
Fusibile presente
Ingresso S 575: Interruttore di manovra sezionatore
Fusibile presente
Ingresso S 576: Interruttore di manovra sezionatore
Fusibile presente
Ingresso S 577: Interruttore di manovra sezionatore
Fusibile presente
Ingresso S 578: Interruttore di manovra sezionatore
Fusibile presente
Ingresso S 579: Interruttore di manovra sezionatore
Fusibile presente
Ingresso S 580: Interruttore di manovra sezionatore
Fusibile presente
Ingresso S 581: Interruttore di manovra sezionatore
Fusibile presente
Ingresso S 582: Interruttore di manovra sezionatore
Fusibile presente
Ingresso S 583: Interruttore di manovra sezionatore
Fusibile presente
Ingresso S 584: Interruttore di manovra sezionatore
Fusibile presente
Ingresso S 585: Interruttore di manovra sezionatore
Fusibile presente
Ingresso S 586: Interruttore di manovra sezionatore
Fusibile presente
Ingresso S 587: Interruttore di manovra sezionatore
Fusibile presente
Ingresso S 588: Interruttore di manovra sezionatore
Fusibile presente
Ingresso S 589: Interruttore di manovra sezionatore
Fusibile presente
Ingresso S 590: Interruttore di manovra sezionatore
Fusibile presente

SCS 02	Impianto Fotovoltaico 12,5 MW Calcoli Preliminari	
---------------	--	---

Quadro di campo 7
<i>Protezione in uscita</i>
SPD uscita presente
<i>Protezione sugli ingressi</i>
Ingresso S 591: Interruttore di manovra sezionatore
Fusibile presente
Ingresso S 592: Interruttore di manovra sezionatore
Fusibile presente
Ingresso S 593: Interruttore di manovra sezionatore
Fusibile presente
Ingresso S 594: Interruttore di manovra sezionatore
Fusibile presente
Ingresso S 595: Interruttore di manovra sezionatore
Fusibile presente
Ingresso S 596: Interruttore di manovra sezionatore
Fusibile presente
Ingresso S 597: Interruttore di manovra sezionatore
Fusibile presente
Ingresso S 598: Interruttore di manovra sezionatore
Fusibile presente
Ingresso S 599: Interruttore di manovra sezionatore
Fusibile presente
Ingresso S 600: Interruttore di manovra sezionatore
Fusibile presente
Ingresso S 601: Interruttore di manovra sezionatore
Fusibile presente
Ingresso S 602: Interruttore di manovra sezionatore
Fusibile presente
Ingresso S 603: Interruttore di manovra sezionatore
Fusibile presente
Ingresso S 604: Interruttore di manovra sezionatore
Fusibile presente
Ingresso S 605: Interruttore di manovra sezionatore
Fusibile presente
Ingresso S 606: Interruttore di manovra sezionatore
Fusibile presente
Ingresso S 607: Interruttore di manovra sezionatore
Fusibile presente
Ingresso S 608: Interruttore di manovra sezionatore
Fusibile presente
Ingresso S 609: Interruttore di manovra sezionatore
Fusibile presente
Ingresso S 610: Interruttore di manovra sezionatore
Fusibile presente
Ingresso S 611: Interruttore di manovra sezionatore
Fusibile presente
Ingresso S 612: Interruttore di manovra sezionatore
Fusibile presente
Ingresso S 613: Interruttore di manovra sezionatore
Fusibile presente
Ingresso S 614: Interruttore di manovra sezionatore
Fusibile presente

Ingresso S 615: Interruttore di manovra sezionatore
Fusibile presente
Ingresso S 616: Interruttore di manovra sezionatore
Fusibile presente
Ingresso S 617: Interruttore di manovra sezionatore
Fusibile presente
Ingresso S 618: Interruttore di manovra sezionatore
Fusibile presente
Ingresso S 619: Interruttore di manovra sezionatore
Fusibile presente
Ingresso S 620: Interruttore di manovra sezionatore
Fusibile presente
Ingresso S 621: Interruttore di manovra sezionatore
Fusibile presente
Ingresso S 622: Interruttore di manovra sezionatore
Fusibile presente
Ingresso S 623: Interruttore di manovra sezionatore
Fusibile presente
Ingresso S 624: Interruttore di manovra sezionatore
Fusibile presente
Ingresso S 625: Interruttore di manovra sezionatore
Fusibile presente
Ingresso S 626: Interruttore di manovra sezionatore
Fusibile presente
Ingresso S 627: Interruttore di manovra sezionatore
Fusibile presente
Ingresso S 628: Interruttore di manovra sezionatore
Fusibile presente
Ingresso S 629: Interruttore di manovra sezionatore
Fusibile presente
Ingresso S 630: Interruttore di manovra sezionatore
Fusibile presente
Ingresso S 631: Interruttore di manovra sezionatore
Fusibile presente
Ingresso S 632: Interruttore di manovra sezionatore
Fusibile presente
Ingresso S 633: Interruttore di manovra sezionatore
Fusibile presente
Ingresso S 634: Interruttore di manovra sezionatore
Fusibile presente
Ingresso S 635: Interruttore di manovra sezionatore
Fusibile presente
Ingresso S 636: Interruttore di manovra sezionatore
Fusibile presente
Ingresso S 637: Interruttore di manovra sezionatore
Fusibile presente
Ingresso S 638: Interruttore di manovra sezionatore
Fusibile presente
Ingresso S 639: Interruttore di manovra sezionatore
Fusibile presente
Ingresso S 640: Interruttore di manovra sezionatore
Fusibile presente

Ingresso S 641: Interruttore di manovra sezionatore
Fusibile presente
Ingresso S 642: Interruttore di manovra sezionatore
Fusibile presente
Ingresso S 643: Interruttore di manovra sezionatore
Fusibile presente
Ingresso S 644: Interruttore di manovra sezionatore
Fusibile presente
Ingresso S 645: Interruttore di manovra sezionatore
Fusibile presente
Ingresso S 646: Interruttore di manovra sezionatore
Fusibile presente
Ingresso S 647: Interruttore di manovra sezionatore
Fusibile presente
Ingresso S 648: Interruttore di manovra sezionatore
Fusibile presente
Ingresso S 649: Interruttore di manovra sezionatore
Fusibile presente
Ingresso S 650: Interruttore di manovra sezionatore
Fusibile presente
Ingresso S 651: Interruttore di manovra sezionatore
Fusibile presente
Ingresso S 652: Interruttore di manovra sezionatore
Fusibile presente
Ingresso S 653: Interruttore di manovra sezionatore
Fusibile presente
Ingresso S 654: Interruttore di manovra sezionatore
Fusibile presente
Ingresso S 655: Interruttore di manovra sezionatore
Fusibile presente
Ingresso S 656: Interruttore di manovra sezionatore
Fusibile presente
Ingresso S 657: Interruttore di manovra sezionatore
Fusibile presente
Ingresso S 658: Interruttore di manovra sezionatore
Fusibile presente
Ingresso S 659: Interruttore di manovra sezionatore
Fusibile presente
Ingresso S 660: Interruttore di manovra sezionatore
Fusibile presente
Ingresso S 661: Interruttore di manovra sezionatore
Fusibile presente
Ingresso S 662: Interruttore di manovra sezionatore
Fusibile presente
Ingresso S 663: Interruttore di manovra sezionatore
Fusibile presente
Ingresso S 664: Interruttore di manovra sezionatore
Fusibile presente
Ingresso S 665: Interruttore di manovra sezionatore
Fusibile presente
Ingresso S 666: Interruttore di manovra sezionatore
Fusibile presente

SCS 02	Impianto Fotovoltaico 12,5 MW Calcoli Preliminari	
---------------	--	---

Ingresso S 667: Interruttore di manovra sezionatore
Fusibile presente
Ingresso S 668: Interruttore di manovra sezionatore
Fusibile presente
Ingresso S 669: Interruttore di manovra sezionatore
Fusibile presente
Ingresso S 670: Interruttore di manovra sezionatore
Fusibile presente
Ingresso S 671: Interruttore di manovra sezionatore
Fusibile presente
Ingresso S 672: Interruttore di manovra sezionatore
Fusibile presente
Ingresso S 673: Interruttore di manovra sezionatore
Fusibile presente
Ingresso S 674: Interruttore di manovra sezionatore
Fusibile presente
Ingresso S 675: Interruttore di manovra sezionatore
Fusibile presente
Ingresso S 676: Interruttore di manovra sezionatore
Fusibile presente
Ingresso S 677: Interruttore di manovra sezionatore
Fusibile presente
Ingresso S 678: Interruttore di manovra sezionatore
Fusibile presente
Ingresso S 679: Interruttore di manovra sezionatore
Fusibile presente
Ingresso S 680: Interruttore di manovra sezionatore
Fusibile presente
Ingresso S 681: Interruttore di manovra sezionatore
Fusibile presente
Ingresso S 682: Interruttore di manovra sezionatore
Fusibile presente
Ingresso S 683: Interruttore di manovra sezionatore
Fusibile presente
Ingresso S 684: Interruttore di manovra sezionatore
Fusibile presente
Ingresso S 685: Interruttore di manovra sezionatore
Fusibile presente
Ingresso S 686: Interruttore di manovra sezionatore
Fusibile presente
Ingresso S 687: Interruttore di manovra sezionatore
Fusibile presente
Ingresso S 688: Interruttore di manovra sezionatore
Fusibile presente

Fig. 17: Schema unifilare quadro "Quadro di campo 7"

SCS 02	Impianto Fotovoltaico 12,5 MW Calcoli Preliminari	
---------------	--	---

Quadro di campo 8
<i>Protezione in uscita</i>
SPD uscita presente
<i>Protezione sugli ingressi</i>
Ingresso S 689: Interruttore di manovra sezionatore
Fusibile presente
Ingresso S 690: Interruttore di manovra sezionatore
Fusibile presente
Ingresso S 691: Interruttore di manovra sezionatore
Fusibile presente
Ingresso S 692: Interruttore di manovra sezionatore
Fusibile presente
Ingresso S 693: Interruttore di manovra sezionatore
Fusibile presente
Ingresso S 694: Interruttore di manovra sezionatore
Fusibile presente
Ingresso S 695: Interruttore di manovra sezionatore
Fusibile presente
Ingresso S 696: Interruttore di manovra sezionatore
Fusibile presente
Ingresso S 697: Interruttore di manovra sezionatore
Fusibile presente
Ingresso S 698: Interruttore di manovra sezionatore
Fusibile presente
Ingresso S 699: Interruttore di manovra sezionatore
Fusibile presente
Ingresso S 700: Interruttore di manovra sezionatore
Fusibile presente
Ingresso S 701: Interruttore di manovra sezionatore
Fusibile presente
Ingresso S 702: Interruttore di manovra sezionatore
Fusibile presente
Ingresso S 703: Interruttore di manovra sezionatore
Fusibile presente
Ingresso S 704: Interruttore di manovra sezionatore
Fusibile presente
Ingresso S 705: Interruttore di manovra sezionatore
Fusibile presente
Ingresso S 706: Interruttore di manovra sezionatore
Fusibile presente
Ingresso S 707: Interruttore di manovra sezionatore
Fusibile presente
Ingresso S 708: Interruttore di manovra sezionatore
Fusibile presente
Ingresso S 709: Interruttore di manovra sezionatore
Fusibile presente
Ingresso S 710: Interruttore di manovra sezionatore
Fusibile presente
Ingresso S 711: Interruttore di manovra sezionatore
Fusibile presente
Ingresso S 712: Interruttore di manovra sezionatore
Fusibile presente

Ingresso S 713: Interruttore di manovra sezionatore
Fusibile presente
Ingresso S 714: Interruttore di manovra sezionatore
Fusibile presente
Ingresso S 715: Interruttore di manovra sezionatore
Fusibile presente
Ingresso S 716: Interruttore di manovra sezionatore
Fusibile presente
Ingresso S 717: Interruttore di manovra sezionatore
Fusibile presente
Ingresso S 718: Interruttore di manovra sezionatore
Fusibile presente
Ingresso S 719: Interruttore di manovra sezionatore
Fusibile presente
Ingresso S 720: Interruttore di manovra sezionatore
Fusibile presente
Ingresso S 721: Interruttore di manovra sezionatore
Fusibile presente
Ingresso S 722: Interruttore di manovra sezionatore
Fusibile presente
Ingresso S 723: Interruttore di manovra sezionatore
Fusibile presente
Ingresso S 724: Interruttore di manovra sezionatore
Fusibile presente
Ingresso S 725: Interruttore di manovra sezionatore
Fusibile presente
Ingresso S 726: Interruttore di manovra sezionatore
Fusibile presente
Ingresso S 727: Interruttore di manovra sezionatore
Fusibile presente
Ingresso S 728: Interruttore di manovra sezionatore
Fusibile presente
Ingresso S 729: Interruttore di manovra sezionatore
Fusibile presente
Ingresso S 730: Interruttore di manovra sezionatore
Fusibile presente
Ingresso S 731: Interruttore di manovra sezionatore
Fusibile presente
Ingresso S 732: Interruttore di manovra sezionatore
Fusibile presente
Ingresso S 733: Interruttore di manovra sezionatore
Fusibile presente
Ingresso S 734: Interruttore di manovra sezionatore
Fusibile presente
Ingresso S 735: Interruttore di manovra sezionatore
Fusibile presente
Ingresso S 736: Interruttore di manovra sezionatore
Fusibile presente
Ingresso S 737: Interruttore di manovra sezionatore
Fusibile presente
Ingresso S 738: Interruttore di manovra sezionatore
Fusibile presente

SCS 02	Impianto Fotovoltaico 12,5 MW Calcoli Preliminari	
---------------	--	---

Ingresso S 739: Interruttore di manovra sezionatore
Fusibile presente
Ingresso S 740: Interruttore di manovra sezionatore
Fusibile presente
Ingresso S 741: Interruttore di manovra sezionatore
Fusibile presente
Ingresso S 742: Interruttore di manovra sezionatore
Fusibile presente
Ingresso S 743: Interruttore di manovra sezionatore
Fusibile presente
Ingresso S 744: Interruttore di manovra sezionatore
Fusibile presente
Ingresso S 745: Interruttore di manovra sezionatore
Fusibile presente
Ingresso S 746: Interruttore di manovra sezionatore
Fusibile presente
Ingresso S 747: Interruttore di manovra sezionatore
Fusibile presente
Ingresso S 748: Interruttore di manovra sezionatore
Fusibile presente
Ingresso S 749: Interruttore di manovra sezionatore
Fusibile presente
Ingresso S 750: Interruttore di manovra sezionatore
Fusibile presente
Ingresso S 751: Interruttore di manovra sezionatore
Fusibile presente
Ingresso S 752: Interruttore di manovra sezionatore
Fusibile presente
Ingresso S 753: Interruttore di manovra sezionatore
Fusibile presente
Ingresso S 754: Interruttore di manovra sezionatore
Fusibile presente
Ingresso S 755: Interruttore di manovra sezionatore
Fusibile presente
Ingresso S 756: Interruttore di manovra sezionatore
Fusibile presente
Ingresso S 757: Interruttore di manovra sezionatore
Fusibile presente
Ingresso S 758: Interruttore di manovra sezionatore
Fusibile presente
Ingresso S 759: Interruttore di manovra sezionatore
Fusibile presente
Ingresso S 760: Interruttore di manovra sezionatore
Fusibile presente
Ingresso S 761: Interruttore di manovra sezionatore
Fusibile presente
Ingresso S 762: Interruttore di manovra sezionatore
Fusibile presente
Ingresso S 763: Interruttore di manovra sezionatore
Fusibile presente
Ingresso S 764: Interruttore di manovra sezionatore
Fusibile presente

SCS 02	Impianto Fotovoltaico 12,5 MW Calcoli Preliminari	
---------------	--	---

Ingresso S 765: Interruttore di manovra sezionatore
Fusibile presente
Ingresso S 766: Interruttore di manovra sezionatore
Fusibile presente
Ingresso S 767: Interruttore di manovra sezionatore
Fusibile presente
Ingresso S 768: Interruttore di manovra sezionatore
Fusibile presente
Ingresso S 769: Interruttore di manovra sezionatore
Fusibile presente
Ingresso S 770: Interruttore di manovra sezionatore
Fusibile presente
Ingresso S 771: Interruttore di manovra sezionatore
Fusibile presente
Ingresso S 772: Interruttore di manovra sezionatore
Fusibile presente
Ingresso S 773: Interruttore di manovra sezionatore
Fusibile presente
Ingresso S 774: Interruttore di manovra sezionatore
Fusibile presente
Ingresso S 775: Interruttore di manovra sezionatore
Fusibile presente
Ingresso S 776: Interruttore di manovra sezionatore
Fusibile presente
Ingresso S 777: Interruttore di manovra sezionatore
Fusibile presente
Ingresso S 778: Interruttore di manovra sezionatore
Fusibile presente
Ingresso S 779: Interruttore di manovra sezionatore
Fusibile presente
Ingresso S 780: Interruttore di manovra sezionatore
Fusibile presente
Ingresso S 781: Interruttore di manovra sezionatore
Fusibile presente
Ingresso S 782: Interruttore di manovra sezionatore
Fusibile presente
Ingresso S 783: Interruttore di manovra sezionatore
Fusibile presente
Ingresso S 784: Interruttore di manovra sezionatore
Fusibile presente
Ingresso S 785: Interruttore di manovra sezionatore
Fusibile presente
Ingresso S 786: Interruttore di manovra sezionatore
Fusibile presente

Fig. 18: Schema unifilare quadro "Quadro di campo 8"

SCS 02	Impianto Fotovoltaico 12,5 MW Calcoli Preliminari	
--------	--	---

Quadro di campo 9
<i>Protezione in uscita</i>
SPD uscita presente
<i>Protezione sugli ingressi</i>
Ingresso S 787: Interruttore di manovra sezionatore
Fusibile presente
Ingresso S 788: Interruttore di manovra sezionatore
Fusibile presente
Ingresso S 789: Interruttore di manovra sezionatore
Fusibile presente
Ingresso S 790: Interruttore di manovra sezionatore
Fusibile presente
Ingresso S 791: Interruttore di manovra sezionatore
Fusibile presente
Ingresso S 792: Interruttore di manovra sezionatore
Fusibile presente
Ingresso S 793: Interruttore di manovra sezionatore
Fusibile presente
Ingresso S 794: Interruttore di manovra sezionatore
Fusibile presente
Ingresso S 795: Interruttore di manovra sezionatore
Fusibile presente
Ingresso S 796: Interruttore di manovra sezionatore
Fusibile presente
Ingresso S 797: Interruttore di manovra sezionatore
Fusibile presente
Ingresso S 798: Interruttore di manovra sezionatore
Fusibile presente
Ingresso S 799: Interruttore di manovra sezionatore
Fusibile presente
Ingresso S 800: Interruttore di manovra sezionatore
Fusibile presente
Ingresso S 801: Interruttore di manovra sezionatore
Fusibile presente
Ingresso S 802: Interruttore di manovra sezionatore
Fusibile presente
Ingresso S 803: Interruttore di manovra sezionatore
Fusibile presente
Ingresso S 804: Interruttore di manovra sezionatore
Fusibile presente
Ingresso S 805: Interruttore di manovra sezionatore
Fusibile presente
Ingresso S 806: Interruttore di manovra sezionatore
Fusibile presente
Ingresso S 807: Interruttore di manovra sezionatore
Fusibile presente
Ingresso S 808: Interruttore di manovra sezionatore
Fusibile presente
Ingresso S 809: Interruttore di manovra sezionatore
Fusibile presente
Ingresso S 810: Interruttore di manovra sezionatore
Fusibile presente

SCS 02	Impianto Fotovoltaico 12,5 MW Calcoli Preliminari	
---------------	--	---

Ingresso S 811: Interruttore di manovra sezionatore
Fusibile presente
Ingresso S 812: Interruttore di manovra sezionatore
Fusibile presente
Ingresso S 813: Interruttore di manovra sezionatore
Fusibile presente
Ingresso S 814: Interruttore di manovra sezionatore
Fusibile presente
Ingresso S 815: Interruttore di manovra sezionatore
Fusibile presente
Ingresso S 816: Interruttore di manovra sezionatore
Fusibile presente
Ingresso S 817: Interruttore di manovra sezionatore
Fusibile presente
Ingresso S 818: Interruttore di manovra sezionatore
Fusibile presente
Ingresso S 819: Interruttore di manovra sezionatore
Fusibile presente
Ingresso S 820: Interruttore di manovra sezionatore
Fusibile presente
Ingresso S 821: Interruttore di manovra sezionatore
Fusibile presente
Ingresso S 822: Interruttore di manovra sezionatore
Fusibile presente
Ingresso S 823: Interruttore di manovra sezionatore
Fusibile presente
Ingresso S 824: Interruttore di manovra sezionatore
Fusibile presente
Ingresso S 825: Interruttore di manovra sezionatore
Fusibile presente
Ingresso S 826: Interruttore di manovra sezionatore
Fusibile presente
Ingresso S 827: Interruttore di manovra sezionatore
Fusibile presente
Ingresso S 828: Interruttore di manovra sezionatore
Fusibile presente
Ingresso S 829: Interruttore di manovra sezionatore
Fusibile presente
Ingresso S 830: Interruttore di manovra sezionatore
Fusibile presente
Ingresso S 831: Interruttore di manovra sezionatore
Fusibile presente
Ingresso S 832: Interruttore di manovra sezionatore
Fusibile presente
Ingresso S 833: Interruttore di manovra sezionatore
Fusibile presente
Ingresso S 834: Interruttore di manovra sezionatore
Fusibile presente
Ingresso S 835: Interruttore di manovra sezionatore
Fusibile presente
Ingresso S 836: Interruttore di manovra sezionatore
Fusibile presente

Ingresso S 837: Interruttore di manovra sezionatore
Fusibile presente
Ingresso S 838: Interruttore di manovra sezionatore
Fusibile presente
Ingresso S 839: Interruttore di manovra sezionatore
Fusibile presente
Ingresso S 840: Interruttore di manovra sezionatore
Fusibile presente
Ingresso S 841: Interruttore di manovra sezionatore
Fusibile presente
Ingresso S 842: Interruttore di manovra sezionatore
Fusibile presente
Ingresso S 843: Interruttore di manovra sezionatore
Fusibile presente
Ingresso S 844: Interruttore di manovra sezionatore
Fusibile presente
Ingresso S 845: Interruttore di manovra sezionatore
Fusibile presente
Ingresso S 846: Interruttore di manovra sezionatore
Fusibile presente
Ingresso S 847: Interruttore di manovra sezionatore
Fusibile presente
Ingresso S 848: Interruttore di manovra sezionatore
Fusibile presente
Ingresso S 849: Interruttore di manovra sezionatore
Fusibile presente
Ingresso S 850: Interruttore di manovra sezionatore
Fusibile presente
Ingresso S 851: Interruttore di manovra sezionatore
Fusibile presente
Ingresso S 852: Interruttore di manovra sezionatore
Fusibile presente
Ingresso S 853: Interruttore di manovra sezionatore
Fusibile presente
Ingresso S 854: Interruttore di manovra sezionatore
Fusibile presente
Ingresso S 855: Interruttore di manovra sezionatore
Fusibile presente
Ingresso S 856: Interruttore di manovra sezionatore
Fusibile presente
Ingresso S 857: Interruttore di manovra sezionatore
Fusibile presente
Ingresso S 858: Interruttore di manovra sezionatore
Fusibile presente
Ingresso S 859: Interruttore di manovra sezionatore
Fusibile presente
Ingresso S 860: Interruttore di manovra sezionatore
Fusibile presente
Ingresso S 861: Interruttore di manovra sezionatore
Fusibile presente
Ingresso S 862: Interruttore di manovra sezionatore
Fusibile presente

SCS 02	Impianto Fotovoltaico 12,5 MW Calcoli Preliminari	
---------------	--	---

Ingresso S 863: Interruttore di manovra sezionatore
Fusibile presente
Ingresso S 864: Interruttore di manovra sezionatore
Fusibile presente
Ingresso S 865: Interruttore di manovra sezionatore
Fusibile presente
Ingresso S 866: Interruttore di manovra sezionatore
Fusibile presente
Ingresso S 867: Interruttore di manovra sezionatore
Fusibile presente
Ingresso S 868: Interruttore di manovra sezionatore
Fusibile presente
Ingresso S 869: Interruttore di manovra sezionatore
Fusibile presente
Ingresso S 870: Interruttore di manovra sezionatore
Fusibile presente
Ingresso S 871: Interruttore di manovra sezionatore
Fusibile presente
Ingresso S 872: Interruttore di manovra sezionatore
Fusibile presente
Ingresso S 873: Interruttore di manovra sezionatore
Fusibile presente
Ingresso S 874: Interruttore di manovra sezionatore
Fusibile presente
Ingresso S 875: Interruttore di manovra sezionatore
Fusibile presente
Ingresso S 876: Interruttore di manovra sezionatore
Fusibile presente
Ingresso S 877: Interruttore di manovra sezionatore
Fusibile presente
Ingresso S 878: Interruttore di manovra sezionatore
Fusibile presente
Ingresso S 879: Interruttore di manovra sezionatore
Fusibile presente
Ingresso S 880: Interruttore di manovra sezionatore
Fusibile presente
Ingresso S 881: Interruttore di manovra sezionatore
Fusibile presente
Ingresso S 882: Interruttore di manovra sezionatore
Fusibile presente
Ingresso S 883: Interruttore di manovra sezionatore
Fusibile presente
Ingresso S 884: Interruttore di manovra sezionatore
Fusibile presente

Fig. 19: Schema unifilare quadro "Quadro di campo 9"

SCS 02	Impianto Fotovoltaico 12,5 MW Calcoli Preliminari	
---------------	--	---

Quadro di campo 10
<i>Protezione in uscita</i>
SPD uscita presente
<i>Protezione sugli ingressi</i>
Ingresso S 885: Interruttore di manovra sezionatore
Fusibile presente
Ingresso S 886: Interruttore di manovra sezionatore
Fusibile presente
Ingresso S 887: Interruttore di manovra sezionatore
Fusibile presente
Ingresso S 888: Interruttore di manovra sezionatore
Fusibile presente
Ingresso S 889: Interruttore di manovra sezionatore
Fusibile presente
Ingresso S 890: Interruttore di manovra sezionatore
Fusibile presente
Ingresso S 891: Interruttore di manovra sezionatore
Fusibile presente
Ingresso S 892: Interruttore di manovra sezionatore
Fusibile presente
Ingresso S 893: Interruttore di manovra sezionatore
Fusibile presente
Ingresso S 894: Interruttore di manovra sezionatore
Fusibile presente
Ingresso S 895: Interruttore di manovra sezionatore
Fusibile presente
Ingresso S 896: Interruttore di manovra sezionatore
Fusibile presente
Ingresso S 897: Interruttore di manovra sezionatore
Fusibile presente
Ingresso S 898: Interruttore di manovra sezionatore
Fusibile presente
Ingresso S 899: Interruttore di manovra sezionatore
Fusibile presente
Ingresso S 900: Interruttore di manovra sezionatore
Fusibile presente
Ingresso S 901: Interruttore di manovra sezionatore
Fusibile presente
Ingresso S 902: Interruttore di manovra sezionatore
Fusibile presente
Ingresso S 903: Interruttore di manovra sezionatore
Fusibile presente
Ingresso S 904: Interruttore di manovra sezionatore
Fusibile presente
Ingresso S 905: Interruttore di manovra sezionatore
Fusibile presente
Ingresso S 906: Interruttore di manovra sezionatore
Fusibile presente
Ingresso S 907: Interruttore di manovra sezionatore
Fusibile presente
Ingresso S 908: Interruttore di manovra sezionatore
Fusibile presente

Ingresso S 909: Interruttore di manovra sezionatore
Fusibile presente
Ingresso S 910: Interruttore di manovra sezionatore
Fusibile presente
Ingresso S 911: Interruttore di manovra sezionatore
Fusibile presente
Ingresso S 912: Interruttore di manovra sezionatore
Fusibile presente
Ingresso S 913: Interruttore di manovra sezionatore
Fusibile presente
Ingresso S 914: Interruttore di manovra sezionatore
Fusibile presente
Ingresso S 915: Interruttore di manovra sezionatore
Fusibile presente
Ingresso S 916: Interruttore di manovra sezionatore
Fusibile presente
Ingresso S 917: Interruttore di manovra sezionatore
Fusibile presente
Ingresso S 918: Interruttore di manovra sezionatore
Fusibile presente
Ingresso S 919: Interruttore di manovra sezionatore
Fusibile presente
Ingresso S 920: Interruttore di manovra sezionatore
Fusibile presente
Ingresso S 921: Interruttore di manovra sezionatore
Fusibile presente
Ingresso S 922: Interruttore di manovra sezionatore
Fusibile presente
Ingresso S 923: Interruttore di manovra sezionatore
Fusibile presente
Ingresso S 924: Interruttore di manovra sezionatore
Fusibile presente
Ingresso S 925: Interruttore di manovra sezionatore
Fusibile presente
Ingresso S 926: Interruttore di manovra sezionatore
Fusibile presente
Ingresso S 927: Interruttore di manovra sezionatore
Fusibile presente
Ingresso S 928: Interruttore di manovra sezionatore
Fusibile presente
Ingresso S 929: Interruttore di manovra sezionatore
Fusibile presente
Ingresso S 930: Interruttore di manovra sezionatore
Fusibile presente
Ingresso S 931: Interruttore di manovra sezionatore
Fusibile presente
Ingresso S 932: Interruttore di manovra sezionatore
Fusibile presente
Ingresso S 933: Interruttore di manovra sezionatore
Fusibile presente
Ingresso S 934: Interruttore di manovra sezionatore
Fusibile presente

Ingresso S 935: Interruttore di manovra sezionatore
Fusibile presente
Ingresso S 936: Interruttore di manovra sezionatore
Fusibile presente
Ingresso S 937: Interruttore di manovra sezionatore
Fusibile presente
Ingresso S 938: Interruttore di manovra sezionatore
Fusibile presente
Ingresso S 939: Interruttore di manovra sezionatore
Fusibile presente
Ingresso S 940: Interruttore di manovra sezionatore
Fusibile presente
Ingresso S 941: Interruttore di manovra sezionatore
Fusibile presente
Ingresso S 942: Interruttore di manovra sezionatore
Fusibile presente
Ingresso S 943: Interruttore di manovra sezionatore
Fusibile presente
Ingresso S 944: Interruttore di manovra sezionatore
Fusibile presente
Ingresso S 945: Interruttore di manovra sezionatore
Fusibile presente
Ingresso S 946: Interruttore di manovra sezionatore
Fusibile presente
Ingresso S 947: Interruttore di manovra sezionatore
Fusibile presente
Ingresso S 948: Interruttore di manovra sezionatore
Fusibile presente
Ingresso S 949: Interruttore di manovra sezionatore
Fusibile presente
Ingresso S 950: Interruttore di manovra sezionatore
Fusibile presente
Ingresso S 951: Interruttore di manovra sezionatore
Fusibile presente
Ingresso S 952: Interruttore di manovra sezionatore
Fusibile presente
Ingresso S 953: Interruttore di manovra sezionatore
Fusibile presente
Ingresso S 954: Interruttore di manovra sezionatore
Fusibile presente
Ingresso S 955: Interruttore di manovra sezionatore
Fusibile presente
Ingresso S 956: Interruttore di manovra sezionatore
Fusibile presente
Ingresso S 957: Interruttore di manovra sezionatore
Fusibile presente
Ingresso S 958: Interruttore di manovra sezionatore
Fusibile presente
Ingresso S 959: Interruttore di manovra sezionatore
Fusibile presente
Ingresso S 960: Interruttore di manovra sezionatore
Fusibile presente

SCS 02	Impianto Fotovoltaico 12,5 MW Calcoli Preliminari	
---------------	--	---

Ingresso S 961: Interruttore di manovra sezionatore
Fusibile presente
Ingresso S 962: Interruttore di manovra sezionatore
Fusibile presente
Ingresso S 963: Interruttore di manovra sezionatore
Fusibile presente
Ingresso S 964: Interruttore di manovra sezionatore
Fusibile presente
Ingresso S 965: Interruttore di manovra sezionatore
Fusibile presente
Ingresso S 966: Interruttore di manovra sezionatore
Fusibile presente
Ingresso S 967: Interruttore di manovra sezionatore
Fusibile presente
Ingresso S 968: Interruttore di manovra sezionatore
Fusibile presente
Ingresso S 969: Interruttore di manovra sezionatore
Fusibile presente
Ingresso S 970: Interruttore di manovra sezionatore
Fusibile presente
Ingresso S 971: Interruttore di manovra sezionatore
Fusibile presente
Ingresso S 972: Interruttore di manovra sezionatore
Fusibile presente
Ingresso S 973: Interruttore di manovra sezionatore
Fusibile presente
Ingresso S 974: Interruttore di manovra sezionatore
Fusibile presente
Ingresso S 975: Interruttore di manovra sezionatore
Fusibile presente
Ingresso S 976: Interruttore di manovra sezionatore
Fusibile presente
Ingresso S 977: Interruttore di manovra sezionatore
Fusibile presente
Ingresso S 978: Interruttore di manovra sezionatore
Fusibile presente
Ingresso S 979: Interruttore di manovra sezionatore
Fusibile presente
Ingresso S 980: Interruttore di manovra sezionatore
Fusibile presente
Ingresso S 981: Interruttore di manovra sezionatore
Fusibile presente
Ingresso S 982: Interruttore di manovra sezionatore
Fusibile presente

SCS 02	Impianto Fotovoltaico 12,5 MW Calcoli Preliminari	
---------------	--	---

CABINA PRIMARIA DI TRASFORMAZIONE E CONSEGNA

La cabina primaria è il punto di connessione del parco fv con la rete di trasmissione nazionale.

Essa riceve l'energia prodotta dall'impianto attraverso la rete di vettoriamento interrata. Nella sottostazione la tensione viene innalzata da 30 kV a 150 kV e consegnata alla rete tramite il collegamento in antenna ad uno stallo a 150 kV della Sottostazione da realizzare in aria e da collegare in "SE BRINDISI SUD".

Le apparecchiature ed il trasformatore AT saranno dimensionate per sopportare la tensione massima nominale a frequenza industriale della sezione a 150 kV nel rispetto delle specifiche Terna e delle norme CEI, mentre il valore ipotizzato per la corrente nominale di corto circuito trifase, per le diverse sezioni di impianto, è di 31,5 kA. La durata nominale di corrente corto circuito trifase prevista è di 1 s.

Dal punto di vista meccanico, le apparecchiature AT saranno dimensionate in modo da poter sopportare in sicurezza le sollecitazioni meccaniche e termiche derivanti da dette correnti di corto circuito, in conformità a quanto indicato ai punti 3.1.4 e 3.2.6 della Norma CEI 11-1.

La sottostazione sarà composta in linea di massima da:

- un montante di trasformazione AT/MT;
- un edificio utente in cui sono ricavati: locali MT, locale BT, locale gruppo elettrogeno, locale misure, servizi igienici e magazzino.

STAZIONE DI TRASFORMAZIONE E CONSEGNA AT/MT

Disposizione elettromeccanica

La nuova Stazione Elettrica 150 kV, sarà del tipo unificato TERNA con isolamento in aria e nella massima estensione sarà costituita da:

- n° 1 trasformatore AT/MT
- n° 1 sistema a singola sbarra condivisa con altri 3 produttori;
- n° 1 stallo di consegna;
- n° 1 stallo linea per connessione della produzione del campo eolico del proponente.

Il "montante linea" (o "stallo linea") sarà equipaggiato con sezionatori di sbarra verticali, interruttore isolato in SF₆, sezionatore di linea orizzontale con lame di terra, TV e TA per protezioni e misure.

Il "montante autotrasformatore" (o "stallo ATR") sarà equipaggiato con sezionatori di sbarra verticali, interruttore in SF₆, scaricatori di sovratensione ad ossido di zinco e TA per protezioni e misure.

I "montanti parallelo sbarre" saranno equipaggiati con sezionatori di sbarra verticali, interruttore in SF₆ e TA per protezione e misure.

I Servizi Ausiliari (S.A.) della nuova stazione elettrica saranno progettati e realizzati con riferimento agli attuali standard delle stazioni elettriche A.T. Terna, già applicati nella maggior parte delle stazioni della RTN di recente realizzazione.

Saranno alimentati da trasformatori MT/BT derivati dalla rete MT locale ed integrati da un gruppo elettrogeno di emergenza che assicuri l'alimentazione dei servizi essenziali in caso di mancanza tensione alle sbarre dei quadri principali BT.

Le principali utenze in corrente alternata sono: aereotermi dei trasformatori, motori interruttori e sezionatori, raddrizzatori, illuminazione esterna ed interna, scaldiglie, ecc.

Le utenze fondamentali quali protezioni, comandi interruttori e sezionatori, segnalazioni, ecc saranno alimentate in corrente continua a 110 V tramite batterie tenute in tampone da raddrizzatori.

SCS 02	Impianto Fotovoltaico 12,5 MW Calcoli Preliminari	
---------------	--	---

La rete di terra della stazione interesserà l'area recintata dell'impianto.

Il dispersore dell'impianto ed i collegamenti dello stesso alle apparecchiature, saranno realizzati secondo l'unificazione TERNA per le stazioni a 150-132 kV e quindi dimensionati termicamente per una corrente di guasto di 31,5 kA per 0,5 sec. Sarà costituito da una maglia realizzata in corda di rame da 120 mm² interrata ad una profondità di circa 0,7 m composta da maglie regolari di lato adeguato. Il lato della maglia sarà scelto in modo da limitare le tensioni di passo e di contatto a valori non pericolosi, secondo quanto previsto dalla norma CEI 11-1.

Nei punti sottoposti ad un maggiore gradiente di potenziale le dimensioni delle maglie saranno opportunamente infittite, come pure saranno infittite le maglie nella zona apparecchiature per limitare i problemi di compatibilità elettromagnetica.

Tutte le apparecchiature saranno collegate al dispersore mediante due o quattro corde di rame con sezione di 120 mm²

I ferri di armatura dei cementi armati delle fondazioni, come pure gli elementi strutturali metallici saranno collegati alla maglia di terra della Stazione.

Nell'impianto sarà prevista la realizzazione di un edificio adibito a comandi e servizi ausiliari che sarà formato da un corpo di dimensioni in pianta circa 15 x 2,5 m ed altezza fuori terra di circa 2,60 m, sarà destinato a contenere i quadri di comando e controllo della stazione, gli apparati di teleoperazione e i vettori, gli uffici ed i servizi per il personale di manutenzione. le batterie, i quadri M.T. e B.T. in c.c. e c.a. per l'alimentazione dei servizi ausiliari ed il gruppo elettrogeno d'emergenza La superficie occupata sarà di circa 40 m² con un volume di circa 100 m³

RIFERIMENTI NORMATIVI

Norme di riferimento per la Bassa tensione:

- CEI 0-21: Regola tecnica di riferimento per la connessione di Utenti attivi e passivi alle reti BT delle imprese distributrici di energia elettrica.
- CEI 11-20 IVa Ed. 2000-08: Impianti di produzione di energia elettrica e gruppi di continuità collegati a reti I e II categoria.
- CEI EN 60909-0 IIIa Ed. (IEC 60909-0:2016-12): Correnti di cortocircuito nei sistemi trifasi in corrente alternata. Parte 0: Calcolo delle correnti.
- IEC 60090-4 First ed. 2000-7: Correnti di cortocircuito nei sistemi trifasi in corrente alternata. Parte 4: Esempi per il calcolo delle correnti di cortocircuito.
- CEI 11-28 1993 Ia Ed. (IEC 781): Guida d'applicazione per il calcolo delle correnti di cortocircuito nelle reti radiali e bassa tensione.
- CEI EN 60947-2 (CEI 17-5) Ed. 2018-04: Apparecchiature a bassa tensione. Parte 2: Interruttori automatici.
- CEI 20-91 2010: Cavi elettrici con isolamento e guaina elastomerici senza alogeni non propaganti la fiamma con tensione nominale non superiore a 1000 V in corrente alternata e 1500 V in corrente continua per applicazioni in impianti fotovoltaici.
- CEI EN 60898-1 (CEI 23-3/1 Ia Ed.) 2004: Interruttori automatici per la protezione dalle sovracorrenti per impianti domestici e similari.
- CEI EN 60898-2 (CEI 23-3/2) 2007: Interruttori automatici per la protezione dalle sovracorrenti per impianti domestici e similari Parte 2: Interruttori per funzionamento in corrente alternata e in corrente continua.
- CEI 64-8 VIIa Ed. 2012: Impianti elettrici utilizzatori a tensione nominale non superiore a 1000V in corrente alternata e a 1500V in corrente continua.
- IEC 364-5-523: Wiring system. Current-carrying capacities.
- IEC 60364-5-52 IIIa Ed. 2009: Electrical Installations of Buildings - Part 5-52: Selection and Erection of Electrical Equipment - Wiring Systems.

- CEI UNEL 35016 2016: Classe di Reazione al fuoco dei cavi in relazione al Regolamento EU “Prodotti da Costruzione” (305/2011).
- CEI UNEL 35023 2012: Cavi di energia per tensione nominale U uguale ad 1 kV - Cadute di tensione.
- CEI UNEL 35024/1 1997: Cavi elettrici isolati con materiale elastomerico o termoplastico per tensioni nominali non superiori a 1000 V in corrente alternata e a 1500 V in corrente continua. Portate di corrente in regime permanente per posa in aria.
- CEI UNEL 35024/2 1997: Cavi elettrici ad isolamento minerale per tensioni nominali non superiori a 1000 V in corrente alternata e a 1500 V in corrente continua. Portate di corrente in regime permanente per posa in aria.
- CEI UNEL 35026 2000: Cavi elettrici con materiale elastomerico o termoplastico per tensioni nominali di 1000 V in corrente alternata e 1500 V in corrente continua. Portate di corrente in regime permanente per posa interrata.
- CEI EN 61439 2012: Apparecchiature assiemate di protezione e di manovra per bassa tensione (quadri BT).
- CEI 17-43 IIa Ed. 2000: Metodo per la determinazione delle sovratemperature, mediante estrapolazione, per apparecchiature assiemate di protezione e di manovra per bassa tensione (quadri BT) non di serie (ANS).
- CEI 23-51 2016: Prescrizioni per la realizzazione, le verifiche e le prove dei quadri di distribuzione per installazioni fisse per uso domestico e similare.
- NF C 15-100 Calcolo di impianti elettrici in bassa tensione e relative tabelle di portata e declassamento dei cavi secondo norme francesi.
- UNE 20460 Calcolo di impianti elettrici in bassa tensione e relative tabelle di portata e declassamento (UNE 20460-5-523) dei cavi secondo regolamento spagnolo.
- British Standard BS 7671:2008: Requirements for Electrical Installations;
- ABNT NBR 5410, Segunda edição 2004: Instalações elétricas de baixa tensão;

Norme di riferimento per la Media tensione

- CEI 0-16: Regola tecnica di riferimento per la connessione di Utenti attivi e passivi alle reti AT ed MT delle imprese distributrici di energia elettrica.
- CEI 99-2 (CEI EN 61936-1) 2011: Impianti con tensione superiore a 1 kV in c.a.
- CEI 11-17 IIIa Ed. 2006: Impianti di produzione, trasmissione e distribuzione di energia elettrica. Linee in cavo.
- CEI-UNEL 35027 IIa Ed. 2009: Cavi di energia per tensione nominale U da 1 kV a 30 kV.
- CEI 99-4 2014: Guida per l'esecuzione di cabine elettriche MT/BT del cliente/utente finale.
- CEI 17-1 VIIa Ed. (CEI EN 62271-100) 2013: Apparecchiatura ad alta tensione Parte 100: Interruttori a corrente alternata.
- CEI 17-130 (CEI EN 62271-103) 2012: Apparecchiatura ad alta tensione Parte 103: Interruttori di manovra e interruttori di manovra sezionatori per tensioni nominali superiori a 1 kV fino a 52 kV compreso.
- IEC 60502-2 2014: Power cables with extruded insulation and their accessories for rated voltages from 1 kV up to 30 kV – Part 2.
- IEC 61892-4 Ia Ed. 2007-06: Mobile and fixed offshore units – Electrical installations. Part 4: Cables.