



REGIONE PUGLIA



CITTA' DI BRINDISI

COSTRUZIONE ED ESERCIZIO DI UN IMPIANTO DI PRODUZIONE DELL'ENERGIA ELETTRICA DA FONTE FOTOVOLTAICA AVENTE POTENZA IN IMMISSIONE PARI A 12,5 MWe POTENZA MODULI PARI A 12,52 MWp CON RELATIVO COLLEGAMENTO ALLA RETE ELETTRICA - IMPIANTO DENOMINATO "BRINDISI TORMARESCA" UBICATO IN AGRO DEL COMUNE DI BRINDISI.

progettato e sviluppato da



Via Gen. Giacinto
Antonelli n.3
70043
Monopoli (BA)



Ing. Emanuele Verdoscia
Via Villafranca n.42
73041
Carmiano (LE)

DATI CATASTALI:

Brindisi Fg. 171 P.IIa 8,9,10,21,25,532,536,677,681,683,685,687,689



Elaborato

Tecnico

#

Ing. Angelo Volpe

SCS 02	Tipo di documento: Calcoli preliminari strutture		Codice documento: R_22_PV_000197		
	Studio Tecnico Ing. Angelo Volpe	Titolo sintetico: Costruzione ed esercizio impianto di produzione dell'energia elettrica da fonte fotovoltaica avente potenza in immissione pari a 12.5 MW e potenza moduli pari a 12.5 MWp con relativo collegamento alla rete elettrica. Impianto 197		Foglio n. 2 di 55	Data 29/05/2020

Indice

1. Premessa.....	4
1.1 Caratteristiche geometriche, funzionali e costruttive	5
1.2 Caratteristiche strutturali.....	6
1.3 Ipotesi di calcolo e normative di riferimento	6
2. Calcoli statici.....	9
2.1 Analisi dei carichi	9
2.2 Carichi permanenti.....	9
2.3 Carichi accidentali	10
2.3.1 Azioni sismiche.....	10
2.3.2 Carico neve.....	15
2.3.3 Azioni del vento	17
2.3.4 Azioni della temperatura	23
2.3.5 Riassunto finale carichi accidentali	24
3. Combinazioni di carico.....	24
4. Modellazione strutturale.....	26
4.1 Geometria portale tipo	27
5. Output dei risultati.....	30
6. Classificazione sezioni.....	33
7. Verifiche dei collegamenti	33
8. Indicazione per fondazioni sottostazione MT/AT.....	35
9. Cabine elettriche.....	35
10. Sottostazione i trasformazione e consegna	43
11. Specifiche tecniche recinzione e cancelli.....	47
12. Software utilizzati –Tipo di elaboratore	50
12.1 Premessa	50
12.2 Codice di calcolo, solutore e affidabilità dei risultati	50
12.3 Valutazione dei risultati e giudizio motivato sulla loro accettabilità	51

SCS 02	Tipo di documento: Calcoli preliminari strutture	Codice documento: R_22_PV_000197		
Studio Tecnico Ing. Angelo Volpe	Titolo sintetico: Costruzione ed esercizio impianto di produzione dell'energia elettrica da fote fotovoltaica avente potenza in immissione pari a 12.5 MW e potenza moduli pari a 12.5 MWp con relativo collegamento alla rete elettrica. Impianto 197	Foglio n. 3 di 55	Data 29/05/2020	Revisione 00

13. Prestazioni attese al collaudo	52
14. Acciaio per carpenteria metallica.....	52
14.1 Generalità.....	52

<i>SCS 02</i>	Tipo di documento: Calcoli preliminari strutture		Codice documento: R_22_PV_000197		
	Studio Tecnico Ing. Angelo Volpe	Titolo sintetico: Costruzione ed esercizio impianto di produzione dell'energia elettrica da fote fotovoltaica avente potenza in immissione pari a 12.5 MW e potenza moduli pari a 12.5 MWp con relativo collegamento alla rete elettrica. Impianto 197		Foglio n. 4 di 55	Data 29/05/2020

1. Premessa

Il presente elaborato è relativo ai calcoli statici e dinamici ed ai disegni esecutivi relativi alle strutture in acciaio ed in c.a. relativa alla realizzazione di un sistema porta pannelli tipo Tracker”, da installarsi nell’ambito della realizzazione di un impianto fotovoltaico ubicato in agro di Brindisi.

Nel catasto terreni del comune di Brindisi, l’area d’intervento è individuata dai seguenti identificativi catastali:

- **Foglio n. 171 particelle n:** 8, 9, 10, 21, 25, 532, 536, 677, 679, 681, 683, 685, 687, 689 - impianto
- **Foglio n. 177 particella n.** 134 - SSE

Il sito nel suo complesso si trova a una distanza di circa 6,3 km in linea d’aria dall’abitato più vicino, Tutturano (BR), che si trova a ovest dell’impianto.

Segue inquadramento geografico del progetto:

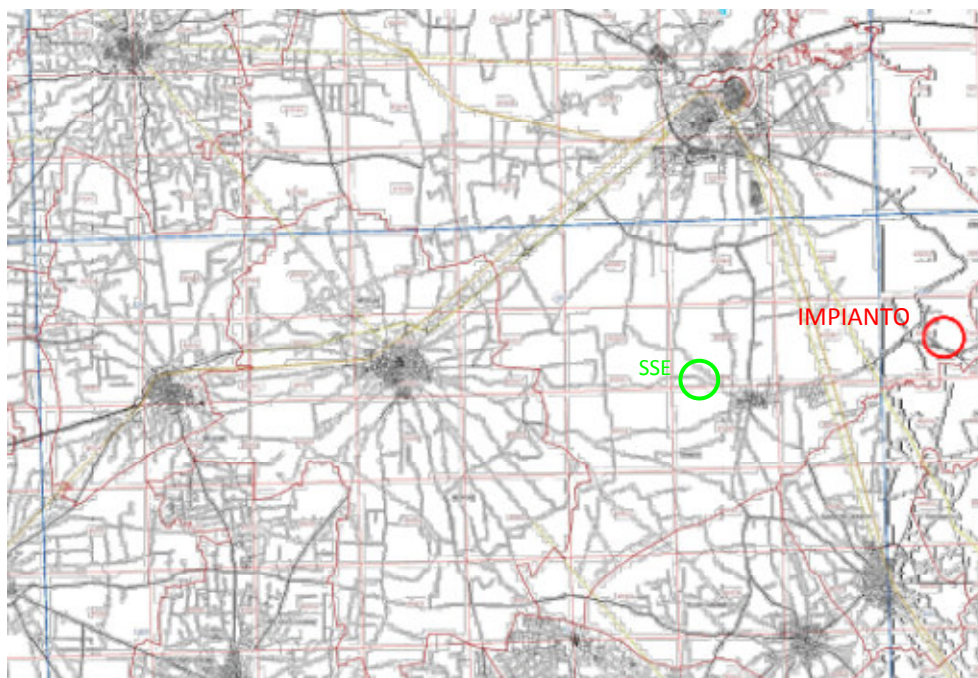


Figura 1 - Inquadramento geografico

SCS 02	Tipo di documento: Calcoli preliminari strutture		Codice documento: R_22_PV_000197		
	Studio Tecnico Ing. Angelo Volpe	Titolo sintetico: Costruzione ed esercizio impianto di produzione dell'energia elettrica da fote fotovoltaica avente potenza in immissione pari a 12.5 MW e potenza moduli pari a 12.5 MWp con relativo collegamento alla rete elettrica. Impianto 197		Foglio n. 5 di 55	Data 29/05/2020

1.1 Caratteristiche geometriche, funzionali e costruttive

Il “MODULO STANDARD” utilizzato in questo campo è costituito da una struttura in elevazione in acciaio TIPO TRACKER DI SUPPORTO MODULI FOTOVOLTAICI TILT +/-60A ANCORAGGIO CON PALI (PROFILI) INFISSI nel terreno per circa 2 - 2,5 mt, come in figura, collegati superiormente da un Tubo Quadro 120*120*3 sul quale poggiano attraverso elementi in OMEGA 65x30x25 i moduli fotovoltaici. L'angolo d'inclinazione è variabile. Per maggiore chiarezza si rimanda alle tavole grafiche allegate.

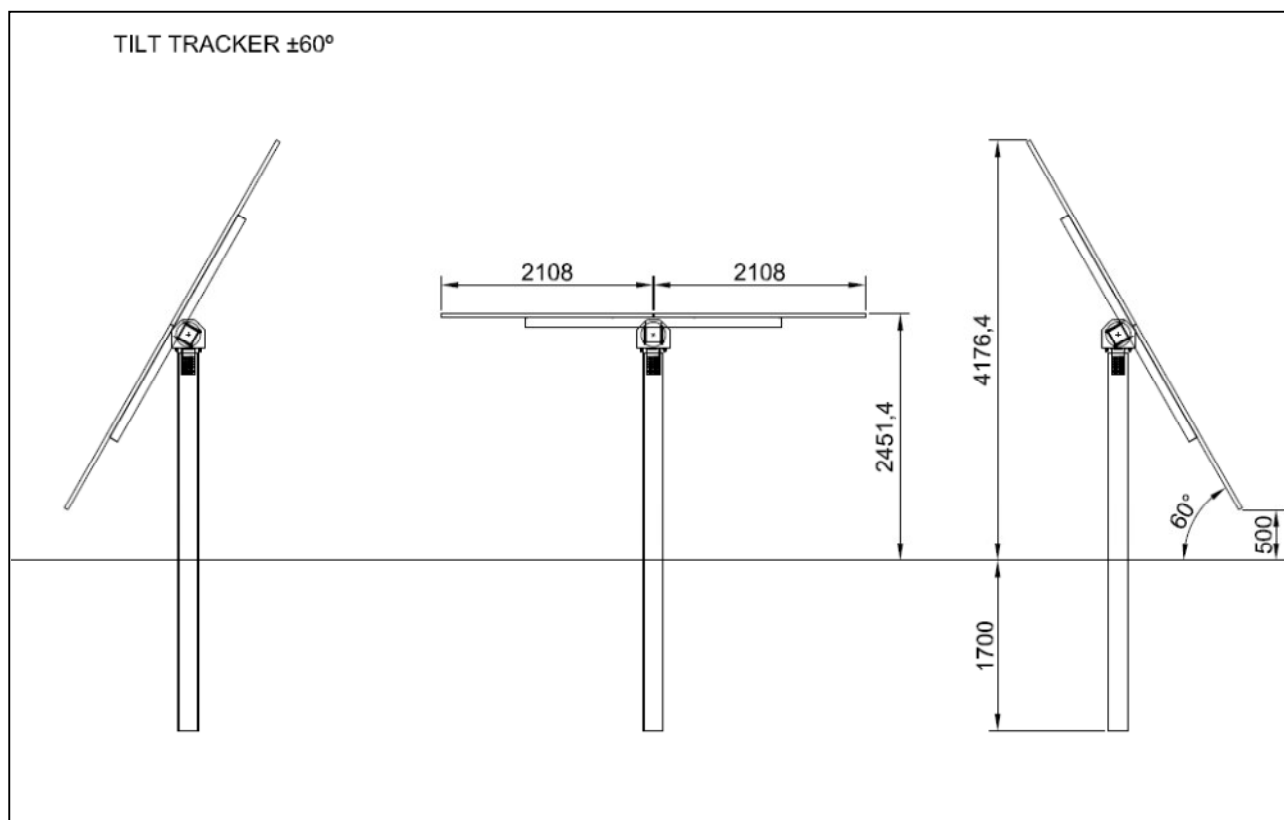


Figura 2 - Schema della struttura - sezione

La struttura di sostegno del tipo mobile ad inseguitore solare monoassiale, o tracker, utilizza dispositivi elettromeccanici, che gli consentono di seguire il sole durante tutto il giorno da Est a Ovest sull'asse di rotazione orizzontale Nord-Sud (inclinazione 0°). I layout di campo con inseguitori monoasse orizzontali sono molto flessibili. La semplice geometria permette di

SCS 02	Tipo di documento: Calcoli preliminari strutture		Codice documento: R_22_PV_000197		
	Studio Tecnico Ing. Angelo Volpe	Titolo sintetico: Costruzione ed esercizio impianto di produzione dell'energia elettrica da fonte fotovoltaica avente potenza in immissione pari a 12.5 MW e potenza moduli pari a 12.5 MWp con relativo collegamento alla rete elettrica. Impianto 197		Foglio n. 6 di 55	Data 29/05/2020

mantenere tutti gli assi di rotazione paralleli l'uno all'altro in modo da posizionare opportunamente i tracker l'uno rispetto all'altro.

1.2 Caratteristiche strutturali

L'intera struttura è realizzata completamente in acciaio ed è caratterizzata da 7 portali, posti ad interasse 6400 e 6750 mm con due sbalzi laterali da 3037 mm. Gli elementi strutturali costituenti sono rappresentati da un pilastro centrale (ove è posizionato il rotore) di sezione HEA160 e 4 PROFILI A Z 150x50x20, tutti gli elementi precedenti sono collegati superiormente da un Tubo Quadro 120*120*3.

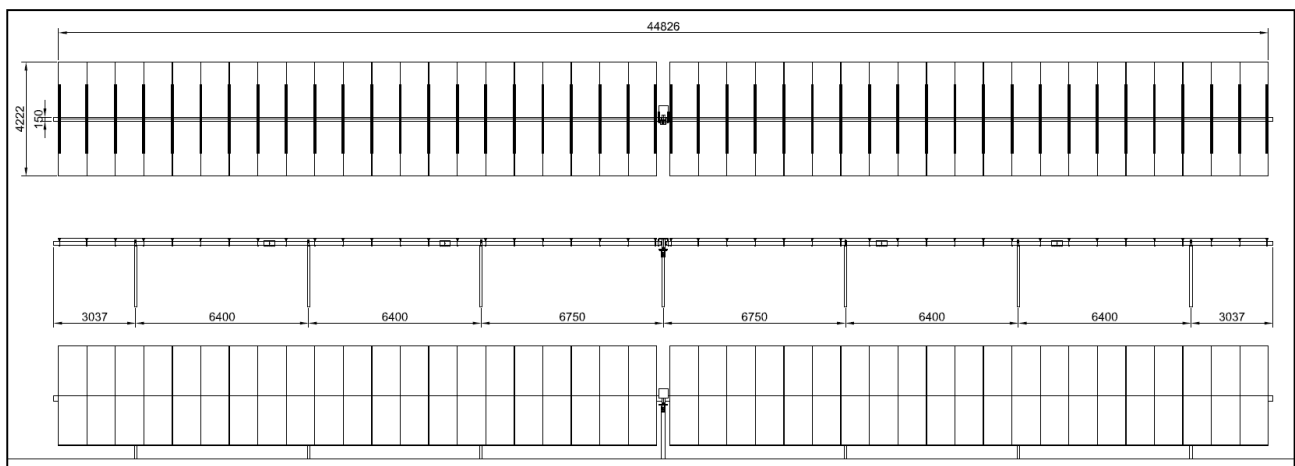


Figura 3 - Schema della struttura – vista longitudinale

L'elemento di appoggio del pannello fotovoltaico è costituito, come già indicato, da elementi Reinforced omega 65x30x25 l=460 mm, Aluzinc S280GD+AZ185 e profili A Z 25x65x25 di bordo, disposti con un passo pari a circa 445 mm e inclinazione variabile.

1.3 Ipotesi di calcolo e normative di riferimento

I metodi di calcolo adottati per il calcolo sono i seguenti:

- 1) Per i carichi statici: METODO DELLE DEFORMAZIONI;
- 2) Per i carichi sismici: metodo dell'ANALISI MODALE o dell'ANALISI SISMICA STATICA EQUIVALENTE.

SCS 02	Tipo di documento: Calcoli preliminari strutture		Codice documento: R_22_PV_000197		
	Studio Tecnico Ing. Angelo Volpe	Titolo sintetico: Costruzione ed esercizio impianto di produzione dell'energia elettrica da fote fotovoltaica avente potenza in immissione pari a 12.5 MW e potenza moduli pari a 12.5 MWp con relativo collegamento alla rete elettrica. Impianto 197		Foglio n. 7 di 55	Data 29/05/2020

Il calcolo statico-dinamico delle strutture è stato eseguito secondo i metodi della scienza e della tecnica delle costruzioni.

L'analisi sismica dinamica è stata svolta con il metodo dell'analisi modale; la ricerca dei modi e delle relative frequenze è stata perseguita con il metodo delle "iterazioni nel sottospazio".

I modi di vibrazione considerati sono in numero tale da assicurare l'eccitazione di più dell'85% della massa totale della struttura.

Per ciascuna direzione di ingresso del sisma si sono valutate le forze modali che vengono applicate su ciascun nodo spaziale (tre forze, in direzione X, Y e Z, e tre momenti).

Per la verifica della struttura si è fatto riferimento all'analisi modale, pertanto sono prima calcolate le sollecitazioni e gli spostamenti modali e poi viene calcolato il loro valore efficace.

I valori delle sollecitazioni sismiche sono combinate linearmente (in somma e in differenza) con quelle per carichi statici per ottenere le sollecitazioni per sisma nelle tre direzioni di calcolo.

Per la verifica delle strutture si è seguito il metodo agli stati limite facendo riferimento alle seguenti normative:

1. Decreto Ministeriale 17/01/2018 "Norme Tecniche per le Costruzioni";
2. Circolare Ministero delle infrastrutture e dei trasporti 21 gennaio 2019, n. 7 – "Istruzioni per l'applicazione dell'«Aggiornamento delle "Norme tecniche per le costruzioni"» di cui al decreto ministeriale 17 gennaio 2018" (Gazzetta Ufficiale 11/2/2019, n. 35 - Suppl. ord. n. 5)".

Si sono analizzate le possibili condizioni di carico e si è proceduto al dimensionamento delle parti per le condizioni più gravose. Il calcolo e la verifica delle strutture in acciaio è stato eseguito con il software agli elementi finiti CDSWIN 2019.

Di seguito, in dettaglio si descrivono le principali caratteristiche del software di calcolo.

1) SISTEMA GLOBALE DELLA STRUTTURA SPAZIALE

Il sistema di riferimento globale è costituito da una terna destra di assi cartesiani ortogonali (O-XYZ) dove l'asse Z rappresenta l'asse verticale rivolto verso l'alto. Le rotazioni sono considerate positive se concordi con gli assi vettori:

<i>SCS 02</i>	Tipo di documento: Calcoli preliminari strutture		Codice documento: R_22_PV_000197		
	Studio Tecnico Ing. Angelo Volpe	Titolo sintetico: Costruzione ed esercizio impianto di produzione dell'energia elettrica da fote fotovoltaica avente potenza in immissione pari a 12.5 MW e potenza moduli pari a 12.5 MWp con relativo collegamento alla rete elettrica. Impianto 197		Foglio n. 8 di 55	Data 29/05/2020

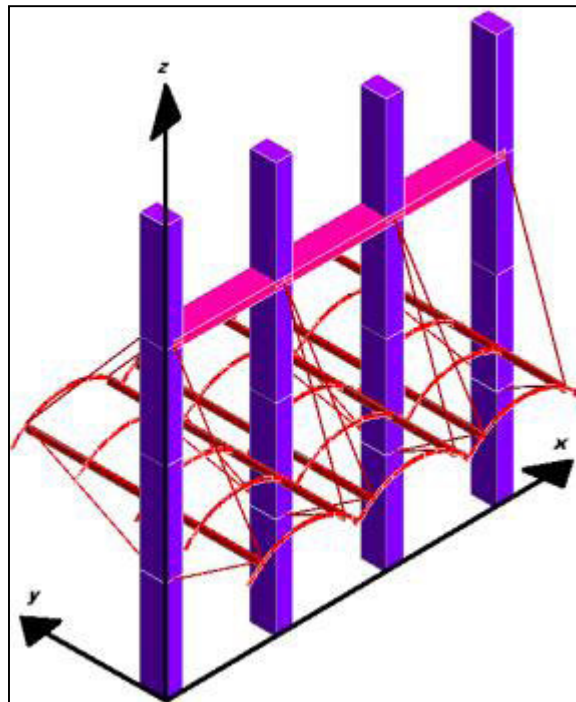


Figura 4 - Esempio di modello realizzato con CDSWIN 2018

2) SISTEMA LOCALE DELLE ASTE

Il sistema di riferimento locale delle aste, inclinate o meno, è costituito da una terna destra di assi cartesiani ortogonali che ha l'asse Z coincidente con l'asse longitudinale dell'asta ed orientamento dal nodo iniziale al nodo finale, gli assi X ed Y sono orientati come nell'archivio delle sezioni:

3) UNITÀ DI MISURA

Si adottano le seguenti unità di misura:

[lunghezze] = m; mm

[forze] = kgf/daN; KN

[tempo] = sec

[temperatura] = °C

4) CONVENZIONI SUI SEGNI

I carichi agenti sono:

- 1) Carichi e momenti distribuiti lungo gli assi coordinati;
- 2) Forze e coppie nodali concentrate sui nodi.

SCS 02	Tipo di documento: Calcoli preliminari strutture		Codice documento: R_22_PV_000197		
	Studio Tecnico Ing. Angelo Volpe	Titolo sintetico: Costruzione ed esercizio impianto di produzione dell'energia elettrica da foto fotovoltaica avente potenza in immissione pari a 12.5 MW e potenza moduli pari a 12.5 MWp con relativo collegamento alla rete elettrica. Impianto 197		Foglio n. 9 di 55	Data 29/05/2020

Le forze distribuite sono da ritenersi positive se concordi con il sistema di riferimento locale dell'asta, quelle concentrate sono positive se concordi con il sistema di riferimento globale. I gradi di libertà nodali sono gli omologhi agli enti forza, e quindi sono definiti positivi se concordi a questi ultimi.

2. Calcoli statici

2.1 Analisi dei carichi

Per determinare i carichi agenti sulla struttura si è fatto riferimento ai dati ottenuti dal progettista dell'opera indicati in seguito e alle schede tecniche.

MECHANICAL DATA	
Specification	Data
Cell Type	Poly-crystalline
Cell Arrangement	144 [2 X (12 X 6)]
Dimensions	2108 X 1048 X 40 mm (83.0 X 41.3 X 1.57 in)
Weight	24.9 kg (54.9 lbs)
Front Cover	3.2 mm tempered glass
Frame	Anodized aluminium alloy, crossbar enhanced
J-Box	IP68, 3 bypass diodes
Cable	4 mm ² (IEC), 12 AWG (UL)
Cable Length (Including Connector)	Portrait: 500 mm (19.7 in) (+) / 350 mm (13.8 in) (-); landscape: 1400 mm (55.1 in); leap-frog connection: 1670 mm (65.7 in)*
Connector	T4 series
Per Pallet	27 pieces
Per Container (40' HQ)	594 pieces

* For detailed information, please contact your local Canadian Solar sales and technical representatives.

Figura 5 - Scheda pannello

2.2 Carichi permanenti

- Pannello Fotovoltaico + elementi di montaggio 15,00 daN/m².

SCS 02	Tipo di documento: Calcoli preliminari strutture		Codice documento: R_22_PV_000197		
	Studio Tecnico Ing. Angelo Volpe	Titolo sintetico: Costruzione ed esercizio impianto di produzione dell'energia elettrica da fote fotovoltaica avente potenza in immissione pari a 12.5 MW e potenza moduli pari a 12.5 MWp con relativo collegamento alla rete elettrica. Impianto 197		Foglio n. 10 di 55	Data 29/05/2020

2.3 Carichi accidentali

2.3.1 Azioni sismiche

Per la definizione del sisma si fa riferimento al paragrafo 3.2 Azione sismica del DM 17/01/2018 ed all'Allegato A alle Norme Tecniche per le Costruzioni: Pericolosità sismica ed all'Allegato B alle Norme Tecniche per le Costruzioni: Tabelle dei parametri che definiscono l'azione sismica del DM 14/01/2008.

La struttura ricade nel Comune di Brindisi, Provincia di Brindisi. Le coordinate geografiche (Latitudine e Longitudine), utili per la definizione dell'azione sismica, pari a Longitudine 18.023827°E Latitudine 40.556984 °N rispettivamente.

Si è considerato un terreno di categoria C secondo la classificazione riportata dalla "Tabella 3.2.II - Categorie di sottosuolo" al "paragrafo 3.2.2 Categorie di sottosuolo e condizioni topografiche" del DM 17/01/2018 in base alle prescrizioni dell'indagine geologico-tecnica nell'area destinata alla realizzazione del parco fotovoltaico in agro di Brindisi redatta dallo Studio Dott. Geologo Dario Fischetto.

Si è considerata una categoria topografica T1 - Superficie pianeggiante, pendii e rilievi isolati con inclinazione $i < 15^\circ$ secondo la classificazione riportata dalla "Tabella 3.2.IV – Categorie topografiche" al "paragrafo 3.2.2 Categorie di sottosuolo e condizioni topografiche" del DM 17/01/2018.

Sulla base di tali informazioni di latitudine e longitudine, terreno e categoria topografica, si determinano gli spettri di risposta elastici secondo le seguenti formule:

- ✓ Componente orizzontale (paragrafo 3.2.3.2.1 Spettro di risposta elastico in accelerazione delle componenti orizzontali):

SCS 02	Tipo di documento: Calcoli preliminari strutture		Codice documento: R_22_PV_000197		
	Studio Tecnico Ing. Angelo Volpe	Titolo sintetico: Costruzione ed esercizio impianto di produzione dell'energia elettrica da fonte fotovoltaica avente potenza in immissione pari a 12.5 MW e potenza moduli pari a 12.5 MWp con relativo collegamento alla rete elettrica. Impianto 197		Foglio n. 11 di 55	Data 29/05/2020

$$0 \leq T < T_B \quad S_e(T) = a_g \cdot S \cdot \eta \cdot F_o \cdot \left[\frac{T}{T_B} + \frac{1}{\eta \cdot F_o} \left(1 - \frac{T}{T_B} \right) \right]$$

$$T_B \leq T < T_C \quad S_e(T) = a_g \cdot S \cdot \eta \cdot F_o$$

$$T_C \leq T < T_D \quad S_e(T) = a_g \cdot S \cdot \eta \cdot F_o \cdot \left(\frac{T_C}{T} \right)$$

$$T_D \leq T \quad S_e(T) = a_g \cdot S \cdot \eta \cdot F_o \cdot \left(\frac{T_C \cdot T_D}{T^2} \right)$$

- ✓ Componente verticale (paragrafo 3.2.3.2.2 Spettro di risposta elastico in accelerazione della componente verticale)

$$0 \leq T < T_B \quad S_{ve}(T) = a_g \cdot S \cdot \eta \cdot F_v \cdot \left[\frac{T}{T_B} + \frac{1}{\eta \cdot F_v} \left(1 - \frac{T}{T_B} \right) \right]$$

$$T_B \leq T < T_C \quad S_{ve}(T) = a_g \cdot S \cdot \eta \cdot F_v$$

$$T_C \leq T < T_D \quad S_{ve}(T) = a_g \cdot S \cdot \eta \cdot F_v \cdot \left(\frac{T_C}{T} \right)$$

$$T_D \leq T \quad S_{ve}(T) = a_g \cdot S \cdot \eta \cdot F_v \cdot \left(\frac{T_C \cdot T_D}{T^2} \right)$$

Viene considerato un comportamento strutturale non dissipativo, cui ci si riferisce quando si progetta per gli stati limite di esercizio, in cui gli effetti combinati delle azioni sismiche e delle altre azioni sono calcolati, indipendentemente dalla tipologia strutturale adottata, senza tener conto delle non linearità di comportamento (di materiale e geometriche) se non rilevanti. Nel caso di comportamento non dissipativo si adottano unicamente i modelli lineari.

Quando si utilizza l'analisi lineare per sistemi non dissipativi, come avviene per gli stati limite di esercizio, gli effetti delle azioni sismiche sono calcolati, quale che sia la modellazione per esse utilizzata, riferendosi allo spettro di progetto ottenuto assumendo un fattore di struttura q unitario.

Per la resistenza delle membrature e dei collegamenti non è necessario soddisfare i requisiti di duttilità fissati nella norma.

Secondo il paragrafo 7.3.2 Analisi statica o dinamica del DM 17/01/2018, il metodo d'analisi lineare di riferimento per determinare gli effetti dell'azione sismica, sia su sistemi dissipativi sia su

SCS 02	Tipo di documento: Calcoli preliminari strutture		Codice documento: R_22_PV_000197		
	Studio Tecnico Ing. Angelo Volpe	Titolo sintetico: Costruzione ed esercizio impianto di produzione dell'energia elettrica da fote fotovoltaica avente potenza in immissione pari a 12.5 MW e potenza moduli pari a 12.5 MWp con relativo collegamento alla rete elettrica. Impianto 197		Foglio n. 12 di 55	Data 29/05/2020

sistemi non dissipativi, è l'analisi modale con spettro di risposta o "analisi lineare dinamica". In essa l'equilibrio è trattato dinamicamente e l'azione sismica è modellata direttamente attraverso lo spettro di progetto definito al paragrafo 3.2.3.4 Spettri di progetto per gli stati limite di operatività del DM 17/01/2018 (struttura non dissipativa) per cui "... lo spettro di progetto da utilizzare sia per le componenti orizzontali che per la componente verticale, è lo spettro elastico corrispondente, riferito alla probabilità di superamento nel periodo di riferimento R V P considerata".

In funzione del quadro normativo applicato si determinano i seguenti parametri, utili per la definizione dell'azione sismica. In accordo al paragrafo 2.4 "Vita nominale, classi d'uso e periodo di riferimento" si determinano:

- Vita nominale

In seguito alla tabella 2.4.I "Valori minimi della Vita nominale N V di progetto per i diversi tipi di costruzioni" riportata di seguito:

Tab. 2.4.I – Valori minimi della Vita nominale V_N di progetto per i diversi tipi di costruzioni

TIPI DI COSTRUZIONI		Valori minimi di V_N (anni)
1	Costruzioni temporanee e provvisorie	10
2	Costruzioni con livelli di prestazioni ordinari	50
3	Costruzioni con livelli di prestazioni elevati	100

si assume una vita nominale maggiore di 50 anni.

- Classi d'uso

In accordo al paragrafo 2.4.2 "Classi d'uso" si associa a tale struttura una CLASSE I definita come: "Costruzioni con presenza solo occasionale di persone, edifici agricoli".

- Periodo di riferimento per l'azione sismica

Il periodo di riferimento R V è definita dalla relazione

$$V_R = V_N \cdot C_U$$

Dove il valore di U_C è definito in accordo alla tabella 2.4.II "Valore del coefficiente d'uso U_C " riportata di seguito:

SCS 02	Tipo di documento: Calcoli preliminari strutture		Codice documento: R_22_PV_000197		
	Studio Tecnico Ing. Angelo Volpe	Titolo sintetico: Costruzione ed esercizio impianto di produzione dell'energia elettrica da fote fotovoltaica avente potenza in immissione pari a 12.5 MW e potenza moduli pari a 12.5 MWp con relativo collegamento alla rete elettrica. Impianto 197		Foglio n. 13 di 55	Data 29/05/2020

Tab. 2.4.II – Valori del coefficiente d'uso C_U

CLASSE D'USO	I	II	III	IV
COEFFICIENTE C_U	0,7	1,0	1,5	2,0

In base alle assunzioni fatte e alle considerazioni fatte si ottiene che:

$$V_R = 50 \cdot 0,7 = 35 \text{ anni}$$

L'azione sismica è definita sotto forma di spettro di risposta. Per poter definire la forma spettrale, in funzione della probabilità di superamento del periodo di riferimento V_R , si devono determinare i seguenti parametri:

- a_g accelerazione orizzontale massima al sito;
- F_0 valore massimo del fattore di amplificazione dello spettro in accelerazione orizzontale;
- T_C^* periodo di inizio del tratto a velocità costante dello spettro in accelerazione orizzontale.

Tali parametri sono tabellati a mezzo di coordinate geografiche nell'Allegato B alle Norme Tecniche per le Costruzioni: Tabelle dei parametri che definiscono l'azione sismica.

Per il Comune di Brindisi (BR) si ha che le coordinate geografiche, utili per la determinazione dei parametri sismici e per la determinazione dello spettro, sono le seguenti:

- Longitudine 17.950583°E
- Latitudine 40.584749 °N

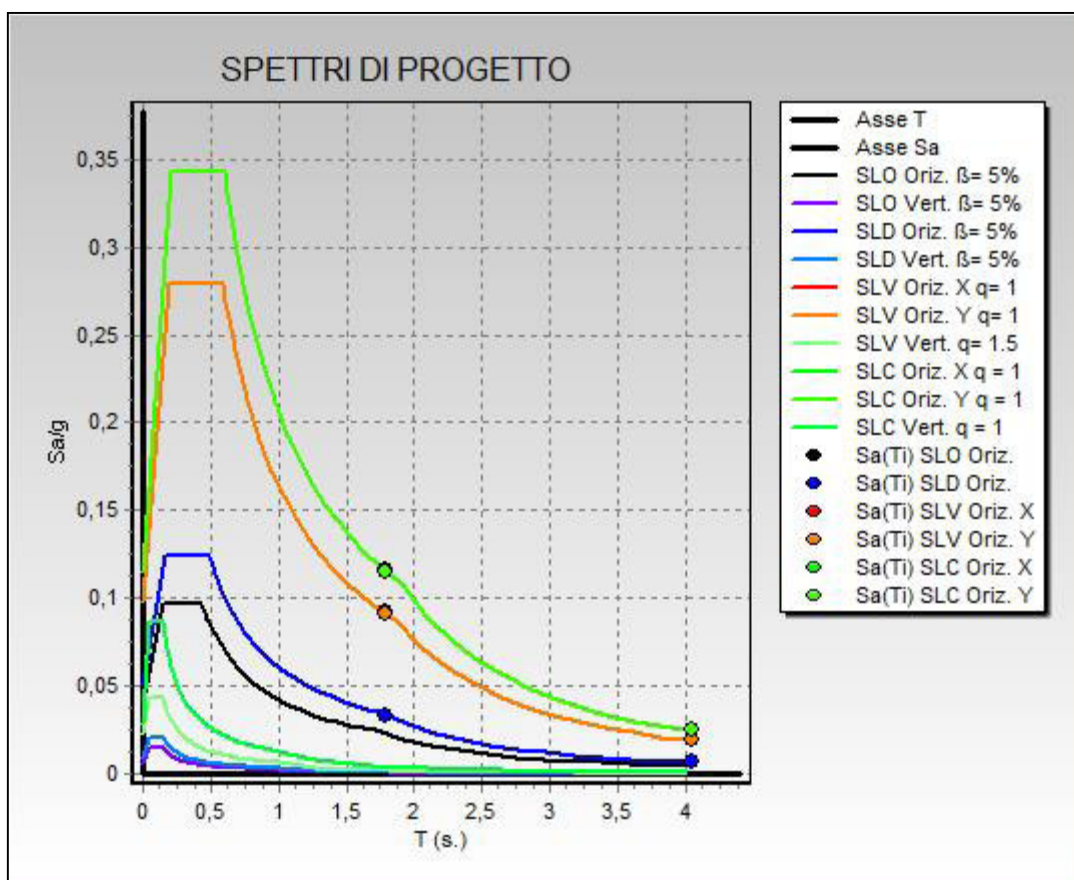
Quindi avendo fissato le coordinate geografiche, il periodo di riferimento per la costruzione si ottengono i periodi di ritorno per la determinazione dell'azione sismica per i vari stati limite così come definiti al paragrafo 3.2.1. Stati limite e relative probabilità di superamento del Decreto Ministeriale 17/01/2018 “Norme Tecniche per le Costruzioni” e secondo le indicazioni della tabella C.3.2.I – Valori di TR espressi in funzione di V_R della Circolare Ministero delle infrastrutture e dei trasporti 21 gennaio 2019, n. 7.

SCS 02	Tipo di documento: Calcoli preliminari strutture		Codice documento: R_22_PV_000197		
	Studio Tecnico Ing. Angelo Volpe	Titolo sintetico: Costruzione ed esercizio impianto di produzione dell'energia elettrica da fote fotovoltaica avente potenza in immissione pari a 12.5 MW e potenza moduli pari a 12.5 MWp con relativo collegamento alla rete elettrica. Impianto 197		Foglio n. 14 di 55	Data 29/05/2020

Tabella C.3.2.I.- Valori di T_R espressi in funzione di V_R

Stati Limite		Valori in anni del periodo di ritorno T_R al variare del periodo di riferimento V_R
Stati Limite di Esercizio (SLE)	SLO	$(\dot{)} 30 \text{ anni} \leq T_R = 0,60 \cdot V_R$
	SLD	$T_R = V_R$
Stati Limite Ultimi (SLU)	SLV	$T_R = 9,50 \cdot V_R$
	SLC	$T_R = 19,50 \cdot V_R \leq 2475 \text{ anni } (\dot{)}$

Nella tabella seguente si riportano i parametri caratteristici per la determinazione dello spettro di risposta per i vari stati limite:



SCS 02	Tipo di documento: Calcoli preliminari strutture		Codice documento: R_22_PV_000197		
	Studio Tecnico Ing. Angelo Volpe	Titolo sintetico: Costruzione ed esercizio impianto di produzione dell'energia elettrica da fote fotovoltaica avente potenza in immissione pari a 12.5 MW e potenza moduli pari a 12.5 MWp con relativo collegamento alla rete elettrica. Impianto 197		Foglio n. 15 di 55	Data 29/05/2020

2.3.2 Carico neve

Il carico neve sulla copertura sarà valutato in osservanza di quanto prescritto dal DM 17/01/2018 al punto 3.4 Azioni della neve con la seguente espressione:

$$q_s = \mu_i \cdot q_{sk} \cdot C_E \cdot C_t$$

dove:

q_s è il carico neve sulla copertura;

μ_i è il coefficiente di forma della copertura;

q_{sk} è il valore di riferimento del carico neve al suolo;

C_E è il coefficiente di esposizione;

C_t è il coefficiente termico

Il carico agisce in direzione verticale ed è riferito alla proiezione orizzontale della superficie della copertura.

In base alla zone di neve nelle quali è stata classificata il territorio nazionale, come si vede dalla figura 3.4.1 – Zone di carico neve del DM 17/01/2018 si riscontra che la struttura ricade in zona III, provincia di Brindisi.

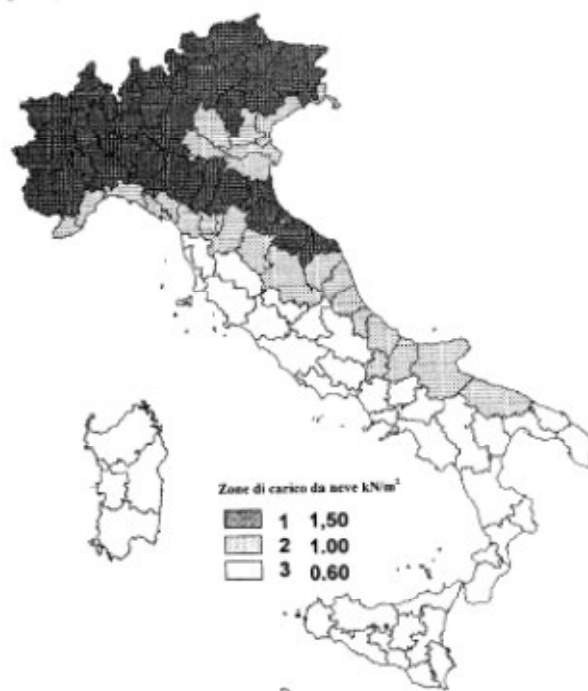


Figura 3.4.1 – Zone di carico da neve

SCS 02	Tipo di documento: Calcoli preliminari strutture		Codice documento: R_22_PV_000197		
	Studio Tecnico Ing. Angelo Volpe	Titolo sintetico: Costruzione ed esercizio impianto di produzione dell'energia elettrica da foto fotovoltaica avente potenza in immissione pari a 12.5 MW e potenza moduli pari a 12.5 MWp con relativo collegamento alla rete elettrica. Impianto 197		Foglio n. 16 di 55	Data 29/05/2020

Nota la quota sul livello del mare, circa 28 metri, si ottiene il carico neve al suolo dalla seguente relazione:

Zona III

$$a_s \leq 200 \text{ m} \quad q_{sk} = 0,60 \text{ KN/m}^2$$

Il coefficiente di esposizione C_E , in funzione della tabella 3.4.I Valori di C_E per diverse classi di topografia del DM 17/01/2018, è pari a 1.0 assumendo a vantaggio di sicurezza che la topografia del terreno ove sorge l'opera possa essere definita "normale".

Tabella 3.4.I – Valori di C_E per diverse classi di topografia

Topografia	Descrizione	C_E
Battuta dai venti	Aree pianeggianti non ostruite esposte su tutti i lati, senza costruzioni o alberi più alti.	0,9
Normale	Aree in cui non è presente una significativa rimozione di neve sulla costruzione prodotta dal vento, a causa del terreno, altre costruzioni o alberi.	1,0
Riparata	Aree in cui la costruzione considerata è sensibilmente più bassa del circostante terreno o circondata da costruzioni o alberi più alti	1,1

Il coefficiente termico C_t , in funzione del paragrafo 3.4.5. Coefficiente termico del DM 17/01/2018, è pari a 1.

Per quanto riguarda il coefficiente di forma della copertura, trattandosi di una copertura piana inclinata, dal paragrafo 3.4.5.1 Coefficiente di forma per le coperture del DM 17/01/2018, si deduce che il valore del coefficiente di forma μ_i è determinato dalla tabella 3.4.II Valori dei coefficienti di forma del DM 17/01/2018 ed è pari 0.72 in quanto l'angolo di inclinazione della copertura è variabile.

Tabella 3.4.II – Valori del coefficiente di forma

Coefficiente di forma	$0^\circ \leq \alpha \leq 30^\circ$	$30^\circ < \alpha < 60^\circ$	$\alpha \geq 60^\circ$
μ_i	0,8	$0,8 \cdot \frac{(60 - \alpha)}{30}$	0,0

Quindi si ottiene un valore di carico neve sulla copertura pari a:

$$q_s = \mu_i \cdot q_{sk} \cdot C_E \cdot C_t = 0,8 \cdot 0,6 \cdot 1 \cdot 1 = 0,48 \text{ KN/m}^2$$

Si considera la distribuzione del carico neve in funzione del paragrafo 3.4.5.2 "Copertura ad una falda" del DM 17/01/2018, per la valutazione della neve nel caso più sfavorevole.

SCS 02	Tipo di documento: Calcoli preliminari strutture	Codice documento: R_22_PV_000197		
Studio Tecnico Ing. Angelo Volpe	Titolo sintetico: Costruzione ed esercizio impianto di produzione dell'energia elettrica da fote fotovoltaica avente potenza in immissione pari a 12.5 MW e potenza moduli pari a 12.5 MWp con relativo collegamento alla rete elettrica. Impianto 197	Foglio n. 17 di 55	Data 29/05/2020	Revisione 00

2.3.3 Azioni del vento

L'azione del vento è definita secondo quanto definito nella normativa DM 17/01/2018 al paragrafo "3.3 AZIONE DEL VENTO".

Secondo quanto definito nella tabella 3.3.1 Valori dei parametri $V_{b,0}$, a_0 , k_a l'opera in oggetto ricade nella Zona 3 Puglia con altitudine massima pari a 500 metri. Considerando un'altezza di circa 21 metri s.l.m per il calcolo del vento si utilizza la seguente formula:

$$v_b = v_{b0}$$

dove $v_{b0} = 27$ m/sec; $a_0 = 500$ m e $k_a = 0,02$ 1/sec

Per cui si ottiene che per $a_s \leq a_0$:

$$v_b = 27 \text{ m/sec}$$

riferita ad un periodo di ritorno di 50 anni.

In funzione della classificazione dell'opera in termini di vita nominale e coefficienti d'uso definiti per il calcolo dell'azione sismica, si assume che il periodo di ritorno pari a:

$$T_R = 35 \text{ anni}$$

Secondo quanto prescritto al paragrafo C3.3.2 Circolare Ministero delle infrastrutture e dei trasporti 21 gennaio 2019, n. 7- "Istruzioni per l'applicazione dell'«Aggiornamento delle "Norme tecniche per le costruzioni"» di cui al decreto ministeriale 17 gennaio 2018" (Gazzetta Ufficiale 11/2/2019, n. 35 - Suppl. ord. n. 5)" si ottiene che la velocità di riferimento del vento per un generico periodo di ritorno è:

$$v_b (TR) = \alpha_R \cdot v_b$$

dove α_R è un coefficiente fornito dalla figura sottostante e dall'espressione

SCS 02	Tipo di documento: Calcoli preliminari strutture		Codice documento: R_22_PV_000197		
	Studio Tecnico Ing. Angelo Volpe	Titolo sintetico: Costruzione ed esercizio impianto di produzione dell'energia elettrica da fote fotovoltaica avente potenza in immissione pari a 12.5 MW e potenza moduli pari a 12.5 MWp con relativo collegamento alla rete elettrica. Impianto 197		Foglio n. 18 di 55	Data 29/05/2020

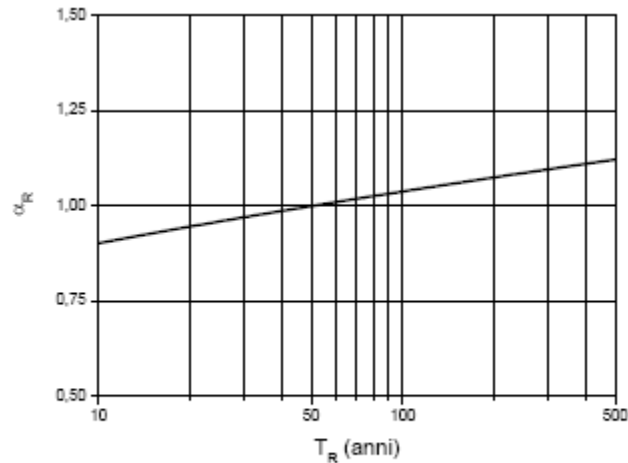


Figura C3.3.1 – Valori del coefficiente α_R in funzione del periodo di ritorno T_R

$$\alpha_R = \sqrt{1 - 0,2 \cdot \ln \left[-\ln \left(1 - \frac{1}{T_R} \right) \right]}$$

Essendo il periodo di ritorno pari a 35 anni, $\alpha_R = 0.98$ ed il valore della velocità di riferimento del vento risulta pari a 26,46 m/sec.

L'azione del vento viene espressa in termini di pressione esercitata sulle pareti investite in direzione ortogonali alla direzione del vento; si determina dalla formula esplicitata al paragrafo 3.3.4 Pressione del vento del DM 17/01/2018, secondo la formula:

$$p = q_b \cdot c_e \cdot c_p \cdot c_d$$

dove:

q_b è la pressione cinetica di riferimento

c_e è il coefficiente di esposizione

c_p è il coefficiente di forma, funzione della tipologia e della geometria della costruzione e del suo orientamento rispetto alla direzione del vento

c_d è il coefficiente dinamico, con cui si tiene conto degli effetti riduttivi associati alla non contemporaneità delle massime pressioni locali e degli effetti amplificativi dovuti alle vibrazioni strutturali

La pressione cinetica di riferimento q_b è determinato al paragrafo 3.3.6 Pressione cinetica di riferimento del DM 17/01/2018, secondo la formula:

SCS 02	Tipo di documento: Calcoli preliminari strutture		Codice documento: R_22_PV_000197		
	Studio Tecnico Ing. Angelo Volpe	Titolo sintetico: Costruzione ed esercizio impianto di produzione dell'energia elettrica da foto fotovoltaica avente potenza in immissione pari a 12.5 MW e potenza moduli pari a 12.5 MWp con relativo collegamento alla rete elettrica. Impianto 197		Foglio n. 19 di 55	Data 29/05/2020

$$q_b = \frac{1}{2} \rho \cdot v_b \left[\frac{N}{m^2} \right]$$

dove la densità dell'aria $\rho = 1,25 \text{ Kg/m}^3$.

Si ottiene quindi

$$q_b = 437,6 \text{ N/m}^2$$

Si definisce il coefficiente di esposizione delle velocità in accordo alle prescrizioni del paragrafo 3.3.7 Coefficiente di esposizione del DM 17/01/2018 è pari a:

$$c_e(z) = k_r^2 \cdot c_t \cdot \ln\left(\frac{z}{z_0}\right) [7 + c_t \cdot \ln\left(\frac{z}{z_0}\right)]$$

dove:

- considerando l'altezza della costruzione sul suolo di circa 1.5 metri;
 - considerando una classe di rugosità del terreno di tipo D secondo la "tabella 3.3.III – Classi di rugosità del terreno" del DM 17/01/2018,

Tab. 3.3.III - Classi di rugosità del terreno

Classe di rugosità del terreno	Descrizione
A	Aree urbane in cui almeno il 15% della superficie sia coperto da edifici la cui altezza media superi i 15 m
B	Aree urbane (non di classe A), suburbane, industriali e boschive
C	Aree con ostacoli diffusi (alberi, case, muri, recinzioni,...); aree con rugosità non riconducibile alle classi A, B, D
D	a) Mare e relativa fascia costiera (entro 2 km dalla costa); b) Lago (con larghezza massima pari ad almeno 1 km) e relativa fascia costiera (entro 1 km dalla costa) c) Aree prive di ostacoli o con al più rari ostacoli isolati (aperta campagna, aeroporti, aree agricole, pascoli, zone paludose o sabbiose, superfici innevate o ghiacciate, ...)

L'assegnazione della classe di rugosità non dipende dalla conformazione orografica e topografica del terreno. Si può assumere che il sito appartenga alla Classe A o B, purché la costruzione si trovi nell'area relativa per non meno di 1 km e comunque per non meno di 20 volte l'altezza della costruzione, per tutti i settori di provenienza del vento ampi almeno 30°. Si deve assumere che il sito appartenga alla Classe D, qualora la costruzione sorga nelle aree indicate con le lettere a) o b), oppure entro un raggio di 1 km da essa vi sia un settore ampio 30°, dove il 90% del terreno sia del tipo indicato con la lettera c). Laddove sussistano dubbi sulla scelta della classe di rugosità, si deve assegnare la classe più sfavorevole (l'azione del vento è in genere minima in Classe A e massima in Classe D).

Si definisce la categoria di esposizione II del sito, definita dalla Figura 3.3.3. Definizione delle categorie di esposizione del DM 17/01/2018

SCS 02	Tipo di documento: Calcoli preliminari strutture		Codice documento: R_22_PV_000197		
	Studio Tecnico Ing. Angelo Volpe	Titolo sintetico: Costruzione ed esercizio impianto di produzione dell'energia elettrica da foto fotovoltaica avente potenza in immissione pari a 12.5 MW e potenza moduli pari a 12.5 MWp con relativo collegamento alla rete elettrica. Impianto 197		Foglio n. 20 di 55	Data 29/05/2020

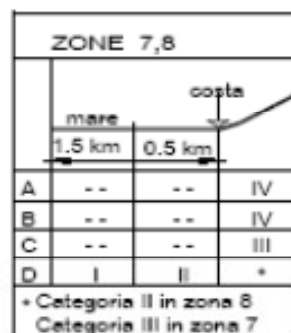
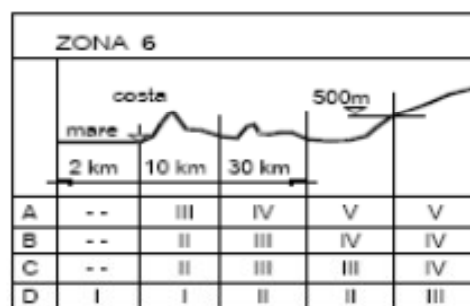
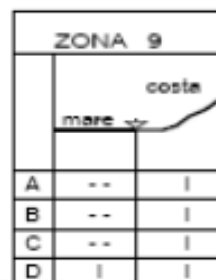
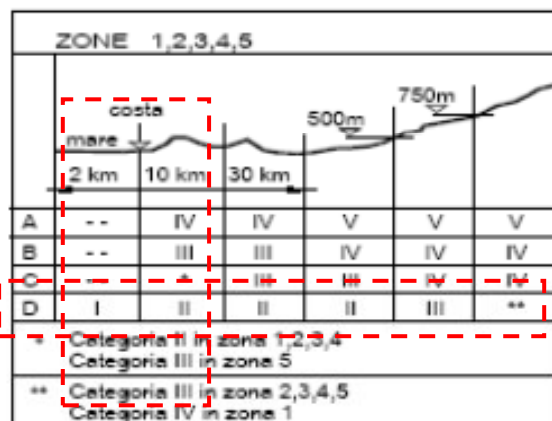


Figura 3.3.2 - Definizione delle categorie di esposizione

In virtù della “Tabella 3.3.II – Parametri per la definizione del coefficiente di esposizione”,

Tabella 3.3.II – Parametri per la definizione del coefficiente di esposizione

Categoria di esposizione del sito	k_r	z_0 [m]	z_{min} [m]
I	0,17	0,01	2
II	0,19	0,05	4
III	0,20	0,10	5
IV	0,22	0,30	8
V	0,23	0,70	12

si determinano:

- $k_r = 0.19$
- $z_0 = 0.05$ m
- $z_{min} = 4$ m
- $c_t = 1$

Il coefficiente di esposizione è dato dalle seguenti relazioni, funzione della quota (z) considerata:

SCS 02	Tipo di documento: Calcoli preliminari strutture		Codice documento: R_22_PV_000197		
	Studio Tecnico Ing. Angelo Volpe	Titolo sintetico: Costruzione ed esercizio impianto di produzione dell'energia elettrica da fotovoltaica avente potenza in immissione pari a 12.5 MW e potenza moduli pari a 12.5 MWp con relativo collegamento alla rete elettrica. Impianto 197		Foglio n. 21 di 55	Data 29/05/2020

$$c_e(z) = k_r^2 \cdot \ln\left(\frac{z_{min}}{z_0}\right) \cdot c_t(z_{min}) \cdot \left[\ln\left(\frac{z_{min}}{z_0}\right) \cdot c_t(z_{min}) + 7 \right] \text{ per } z \leq z_{min}$$

$$c_e(z) = k_r^2 \cdot \ln\left(\frac{z}{z_0}\right) \cdot c_t(z) \cdot \left[\ln\left(\frac{z}{z_0}\right) \cdot c_t(z) + 7 \right] \text{ per } z > z_{min}$$

Con:

z quota verticale, $0 \leq z \leq 65$;

ct(z), ct(z_{min}) coefficiente di topografia, posto pari a 1 per zone pianeggianti.

Calcolo della pressione cinetica di picco (qp).

A partire dalla pressione cinetica di riferimento di progetto (qr) e dal coefficiente di esposizione (ce), si determina la pressione cinetica di picco (qp) dalla relazione:

$$q_p(z) = q_r \cdot c_e(z)$$

$$q_p(11 \text{ m}) = q_r \cdot c_e \cdot c_d = 0.465 \cdot 2.423 \cdot 1 = 1.100 \text{ kN/m}^2$$

(11 m dal piano campagna è la massima elevazione della linea di colmo).

Conformemente a quanto indicato a nella CM 21/01/2019 “Istruzioni per l’Applicazione dell’Aggiornamento della Norme tecniche per le Costruzioni di cui al Decreto Ministeriale 17/01/2018”, ai paragrafi rif. C3.3.8.2.1 e C3.3.8.1.2, per il vento spirante in direzione parallela alla linea di colmo (direzione Y) si sono considerate le azioni relative alle Coperture Piane, utilizzando il coefficiente

Tabella C3.3.III - Edifici rettangolari: c_{pe} per coperture piane.

Fascia sopravento di profondità pari al minimo tra b/2 e h:	c _{pe,A} = -0,80
Restanti zone	c _{pe,B} = ±0,20

c_{pe,A} = -0.80, e pertanto una pressione normale alla copertura diretta verso l’alto di intensità 0.95 kN/m. Le relative azioni sono state applicate agli elementi shell in copertura. Lo stesso carico è stato utilizzato anche per la direzione del vento -Y .

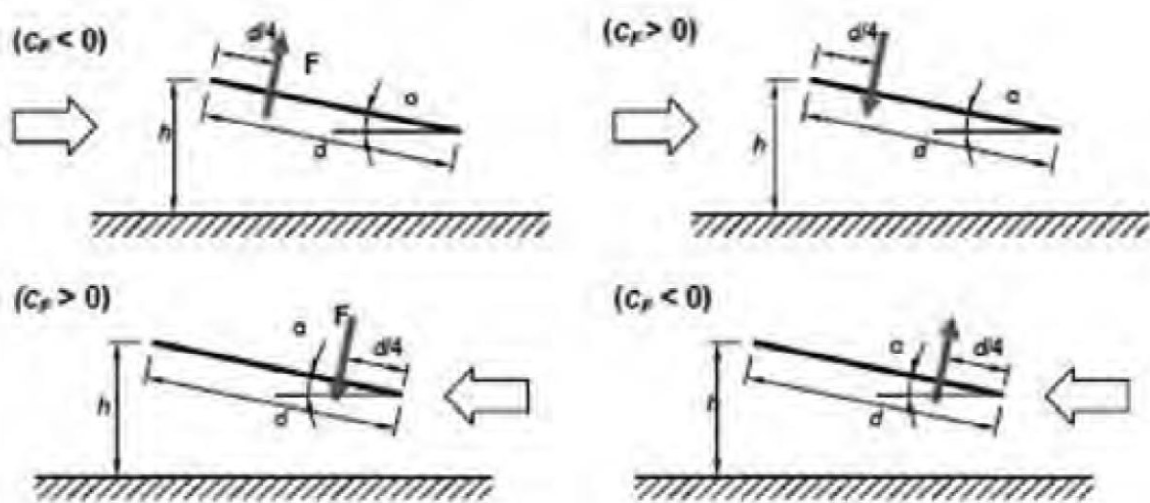
Per il vento spirante in direzione normale alla linea di colmo (direzione X), sono state configurate le quattro combinazioni di carico per le verifiche globali, definite nei casi di carico con i nomi:

· V.Glob.X+_{cf}-

SCS 02	Tipo di documento: Calcoli preliminari strutture		Codice documento: R_22_PV_000197		
	Studio Tecnico Ing. Angelo Volpe	Titolo sintetico: Costruzione ed esercizio impianto di produzione dell'energia elettrica da fonte fotovoltaica avente potenza in immissione pari a 12.5 MW e potenza moduli pari a 12.5 MWp con relativo collegamento alla rete elettrica. Impianto 197		Foglio n. 22 di 55	Data 29/05/2020

- V.Glob.X+_cf+
- V.Glob.X-_cf-
- V.Glob.X-_cf+

Relative alle combinazioni normative riportate all'immagine che segue:



Di seguito il calcolo dei coefficienti:

Cf pos 0,37

Cf neg -1,4

f = 1

Assieme alle azioni su citate sono state considerate le azioni del vento tangenziale calcolate come segue ed applicate ad ambo le direzioni X e Y di applicazione dei carichi

Azione tangente del vento (come D.M. 14.01.2008)

L'azione tangente per unità di superficie parallela alla direzione del vento è data dall'espressione:

$$p_f = q_b \cdot c_e \cdot c_f \quad [\text{N/m}^2]$$

dove:

q_b è la pressione cinetica di picco definita precedentemente;

c_e è il coefficiente di esposizione;

SCS 02	Tipo di documento: Calcoli preliminari strutture		Codice documento: R_22_PV_000197		
	Studio Tecnico Ing. Angelo Volpe	Titolo sintetico: Costruzione ed esercizio impianto di produzione dell'energia elettrica da fote fotovoltaica avente potenza in immissione pari a 12.5 MW e potenza moduli pari a 12.5 MWp con relativo collegamento alla rete elettrica. Impianto 197		Foglio n. 23 di 55	Data 29/05/2020

c_f è il coefficiente d'attrito funzione della scabrezza della superficie sulla quale il vento esercita l'azione tangente.

Tale valore di c_f è definito dalla Tabella C3.3. I Valori del coefficiente d'attrito della Circolare Ministeriale n°617 del 02/02/2009 – Istruzioni per l'applicazione delle “Nuove Norme tecniche per le costruzioni” di cui al DM 14 gennaio 2008”

Tabella C3.3.I Valori del coefficiente d'attrito

Superficie	Coefficiente d'attrito c_f
Liscia (acciaio, cemento a faccia liscia..)	0,01
Scabra (cemento a faccia scabra, catrame..)	0,02
Molto scabra (ondulata, costolata, piegata..)	0,04

Nel nostro caso si assumerà c_f pari a 0.01.

In definitiva si ottiene che l'azione del vento tangente è pari a:

$$p_f = 7.88 \text{ N/m}^2$$

2.3.4 Azioni della temperatura

Variazioni giornaliere e stagionali della temperatura esterna, irraggiamento solare e convezione comportano variazioni della distribuzione di temperatura nei singoli elementi strutturali.

La severità delle azioni termiche è in generale influenzata da più fattori, quali le condizioni climatiche del sito, l'esposizione, la massa complessiva della struttura e la eventuale presenza di elementi non strutturali isolanti. In relazione al punto 3.5.2. e 3.5.3 si considera:

- per la temperatura dell'area esterna, in mancanza di dati specifici relativi al sito in esame, possono assumersi i valori:

$$T_{\max} = 45 \text{ }^\circ\text{C}; \quad T_{\min} = -15 \text{ }^\circ\text{C}$$

- e per la temperatura dell'area interna, in mancanza di più precise valutazioni, legate alla tipologia della costruzione ed alla sua destinazione d'uso, la temperatura dell'aria interna, “Tint”, può essere assunta pari a 20 ° C.

Per la valutazione degli effetti delle azioni termiche, si può fare riferimento ai coefficienti di dilatazione termica a temperatura ambiente a T riportati in Tab. 3.5.III.:

SCS 02	Tipo di documento: Calcoli preliminari strutture		Codice documento: R_22_PV_000197		
	Studio Tecnico Ing. Angelo Volpe	Titolo sintetico: Costruzione ed esercizio impianto di produzione dell'energia elettrica da fote fotovoltaica avente potenza in immissione pari a 12.5 MW e potenza moduli pari a 12.5 MWp con relativo collegamento alla rete elettrica. Impianto 197		Foglio n. 24 di 55	Data 29/05/2020

Tabella 3.5.III – Coefficienti di dilatazione termica a temperatura ambiente

Materiale	α_T [$10^{-6}/^{\circ}\text{C}$]
Alluminio	24
Acciaio da carpenteria	12
Calcestruzzo strutturale	10
Strutture miste acciaio-calcestruzzo	12
Calcestruzzo alleggerito	7
Muratura	6 ÷ 10
Legno (parallelo alle fibre)	5
Legno (ortogonale alle fibre)	30 ÷ 70

2.3.5 Riassunto finale carichi accidentali

Neve:	carico q1	0.48 KN/m ²
Vento:	in pressione	1.24 KN/m ²
	tangenziale	0.008 KN/m ²

3. Combinazioni di carico

Nel caso di costruzioni civili ed industriali le verifiche agli stati limite ultimi o di esercizio devono essere effettuate per la combinazione dell'azione sismica con le altre azioni secondo la relazione

$$G_1 + G_2 + P + E + \sum_j \psi_{2j} Q_{kj}$$

- E rappresenta l'azione sismica per lo stato limite in esame.

Per tale azione si combina il sisma nelle due direzioni principali ortogonali tra loro e quella verticale secondo le combinazioni:

$$E_x + 0.33 \cdot E_y + 0.33 \cdot E_z$$

$$0.33 \cdot E_x + E_y + 0.33 \cdot E_z$$

$$0.33 \cdot E_x + 0.33 \cdot E_y + E_z$$

- G_1 rappresenta il peso proprio di tutti gli elementi strutturali; peso proprio del terreno, quando pertinente; forze indotte dal terreno; forze risultanti dalla pressione dell'acqua;

SCS 02	Tipo di documento: Calcoli preliminari strutture		Codice documento: R_22_PV_000197		
	Studio Tecnico Ing. Angelo Volpe	Titolo sintetico: Costruzione ed esercizio impianto di produzione dell'energia elettrica da fonte fotovoltaica avente potenza in immissione pari a 12.5 MW e potenza moduli pari a 12.5 MWp con relativo collegamento alla rete elettrica. Impianto 197		Foglio n. 25 di 55	Data 29/05/2020

- G_2 rappresenta il peso proprio di tutti gli elementi non strutturali
- P valore dell'azione di precompressione e pretensione
- $\psi_{2,j}$ coefficiente di combinazione delle azioni variabili Q_i
- $Q_{k,j}$ rappresentano le azioni sulla struttura o sull'elemento strutturale con valori istantanei che possono risultare sensibilmente diversi nel tempo

Oltre alla combinazione delle azioni agenti con il sisma vanno considerate anche le combinazioni dell'azioni agenti, per ogni stato limite considerato.

In dettaglio al "paragrafo 2.5.3. Combinazioni delle azioni" del DM 17/01/2018, si ha:

- Combinazione fondamentale, generalmente impiegata per gli stati limite ultimi

$$\gamma_{G1}G_1 + \gamma_{G2}G_2 + \gamma_P P + \gamma_{Q1}Q_{k1} + \sum_{i=2} \psi_{0i} \gamma_{Qi} Q_{ki}$$

- Combinazione frequente (SLE), generalmente impiegata per gli stati limite di esercizio reversibili

$$G_1 + G_2 + P + \psi_{11}Q_{k1} + \sum_{i=2} \psi_{2i} Q_{ki}$$

- Combinazione quasi permanente (SLE), generalmente impiegata per gli effetti a lungo termine

$$G_1 + G_2 + P + \psi_{21}Q_{k1} + \sum \psi_{2i} Q_{ki}$$

I valori dei coefficienti per la determinazione delle combinazioni sono riportate nella tabella 2.5.I – Valori dei coefficienti di combinazione del DM 17/01/2018

Tabella 2.5.I – Valori dei coefficienti di combinazione

Categoria/Azione variabile	ψ_{0i}	ψ_{1i}	ψ_{2i}
Categoria A Ambienti ad uso residenziale	0,7	0,5	0,3
Categoria B Uffici	0,7	0,5	0,3
Categoria C Ambienti suscettibili di affollamento	0,7	0,7	0,6
Categoria D Ambienti ad uso commerciale	0,7	0,7	0,6
Categoria E Biblioteche, archivi, magazzini e ambienti ad uso industriale	1,0	0,9	0,8
Categoria F Rimesse e parcheggi (per autoveicoli di peso ≤ 30 kN)	0,7	0,7	0,6
Categoria G Rimesse e parcheggi (per autoveicoli di peso > 30 kN)	0,7	0,5	0,3
Categoria H Coperture	0,0	0,0	0,0
Vento	0,6	0,2	0,0
Neve (a quota ≤ 1000 m s.l.m.)	0,5	0,2	0,0
Neve (a quota > 1000 m s.l.m.)	0,7	0,5	0,2
Variazioni termiche	0,6	0,5	0,0

SCS 02	Tipo di documento: Calcoli preliminari strutture		Codice documento: R_22_PV_000197		
	Studio Tecnico Ing. Angelo Volpe	Titolo sintetico: Costruzione ed esercizio impianto di produzione dell'energia elettrica da fote fotovoltaica avente potenza in immissione pari a 12.5 MW e potenza moduli pari a 12.5 MWp con relativo collegamento alla rete elettrica. Impianto 197		Foglio n. 26 di 55	Data 29/05/2020

Per quanto riguarda le verifiche agli SLU, queste devono essere eseguite per tutte le più gravose condizioni di carico. Al paragrafo 2.6.1. Stati limite ultimi del DM 17/01/20018 si distinguono 3 stati limite ultimi:

- ✓ Lo stato limite di equilibrio come corpo rigido (EQU)
- ✓ Lo stato limite di resistenza della struttura compresi gli elementi di fondazione (STR)
- ✓ Lo stato limite di resistenza del terreno (GEO)

Per la struttura in oggetto si sono considerati gli stati limite di equilibrio (EQU) e lo stato limite di resistenza (STR). In base a tale scelta ed alla tabella 2.6.I - Coefficienti parziali per le azioni o per l'effetto delle azioni nelle verifiche allo SLU del DM 17/01/2018.

Tab. 2.6.I – Coefficienti parziali per le azioni o per l'effetto delle azioni nelle verifiche SLU

		Coefficiente	EQU	A1	A2
		γ_F			
Carichi permanenti G_1	Favorevoli	γ_{G1}	0,9	1,0	1,0
	Sfavorevoli		1,1	1,3	1,0
Carichi permanenti non strutturali $G_2^{(1)}$	Favorevoli	γ_{G2}	0,8	0,8	0,8
	Sfavorevoli		1,5	1,5	1,3
Azioni variabili Q	Favorevoli	γ_Q	0,0	0,0	0,0
	Sfavorevoli		1,5	1,5	1,3

⁽¹⁾ Nel caso in cui l'intensità dei carichi permanenti non strutturali o di una parte di essi (ad es. carichi permanenti portati) sia ben definita in fase di progetto, per detti carichi o per la parte di essi nota si potranno adottare gli stessi coefficienti parziali validi per le azioni permanenti.

si sono determinati i coefficienti parziali γ_{G1} γ_{G2} γ_{Qi} per le varie combinazioni agli SLU.

4. Modellazione strutturale

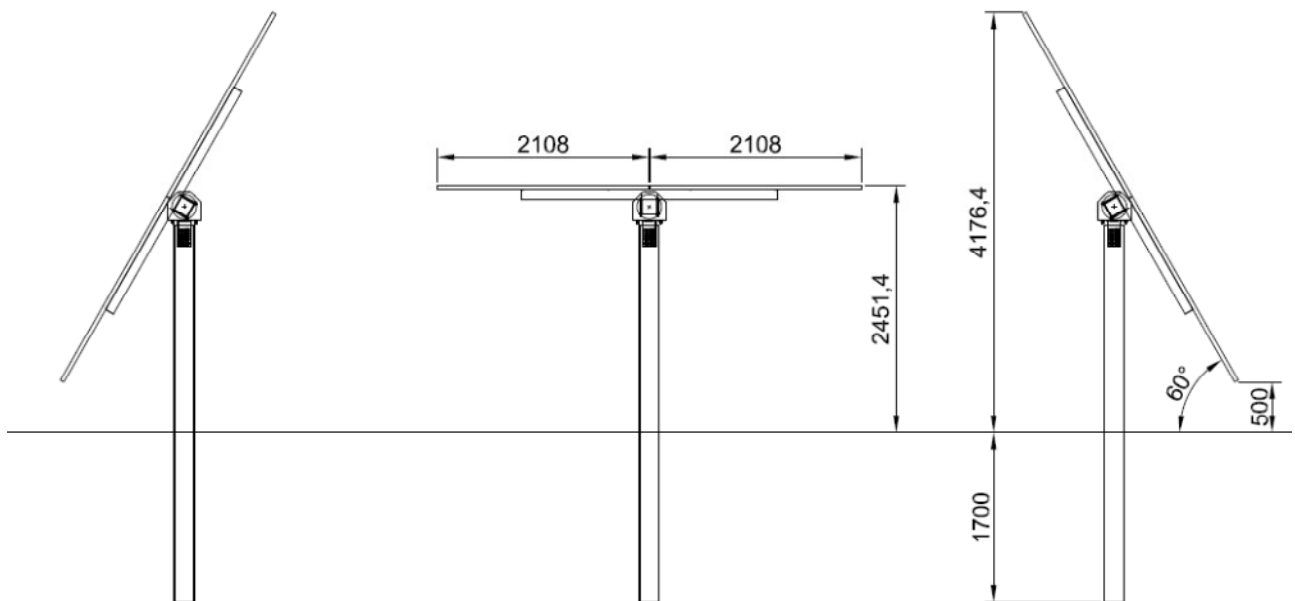
Si è implementato il modello strutturale con il programma di calcolo CDS2019. Gli elementi strutturali, quali arcarecci, puntone, pilastri, montanti e controventi si sono modellati tramite elementi “frame”.

SCS 02	Tipo di documento: Calcoli preliminari strutture		Codice documento: R_22_PV_000197		
	Studio Tecnico Ing. Angelo Volpe	Titolo sintetico: Costruzione ed esercizio impianto di produzione dell'energia elettrica da fote fotovoltaica avente potenza in immissione pari a 12.5 MW e potenza moduli pari a 12.5 MWp con relativo collegamento alla rete elettrica. Impianto 197		Foglio n. 27 di 55	Data 29/05/2020

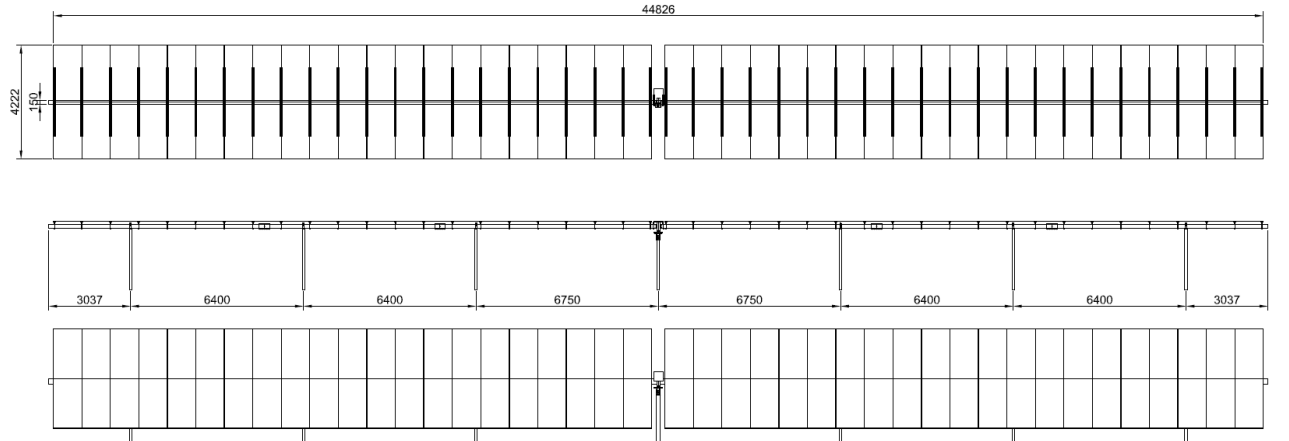
4.1 Geometria portale tipo

Pendenza della copertura TILT
VAR Passo portali 6.40 – 6.75 m
Schema statico: Portali in acciaio incastrati alla base
Acciaio utilizzato: S275JR $f_d=275 \text{ N/mm}^2$ e S235JR $f_d=235 \text{ N/mm}^2$
I profili utilizzati come in figura

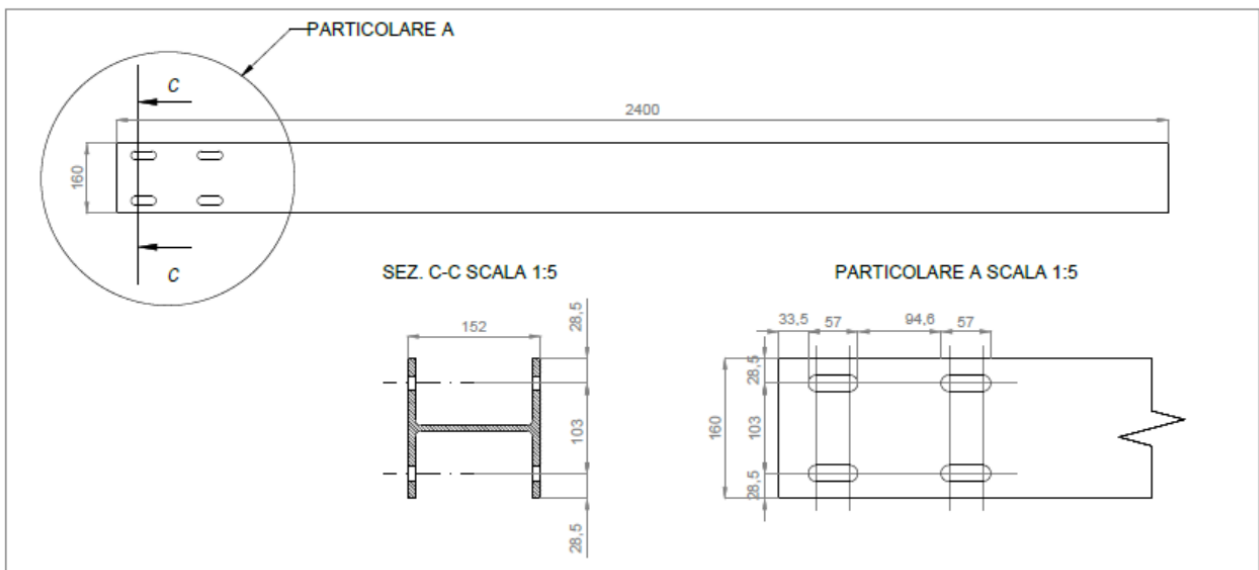
TILT TRACKER $\pm 60^\circ$



SCS 02	Tipo di documento: Calcoli preliminari strutture		Codice documento: R_22_PV_000197		
	Studio Tecnico Ing. Angelo Volpe	Titolo sintetico: Costruzione ed esercizio impianto di produzione dell'energia elettrica da foto fotovoltaica avente potenza in immissione pari a 12.5 MW e potenza moduli pari a 12.5 MWp con relativo collegamento alla rete elettrica. Impianto 197		Foglio n. 28 di 55	Data 29/05/2020

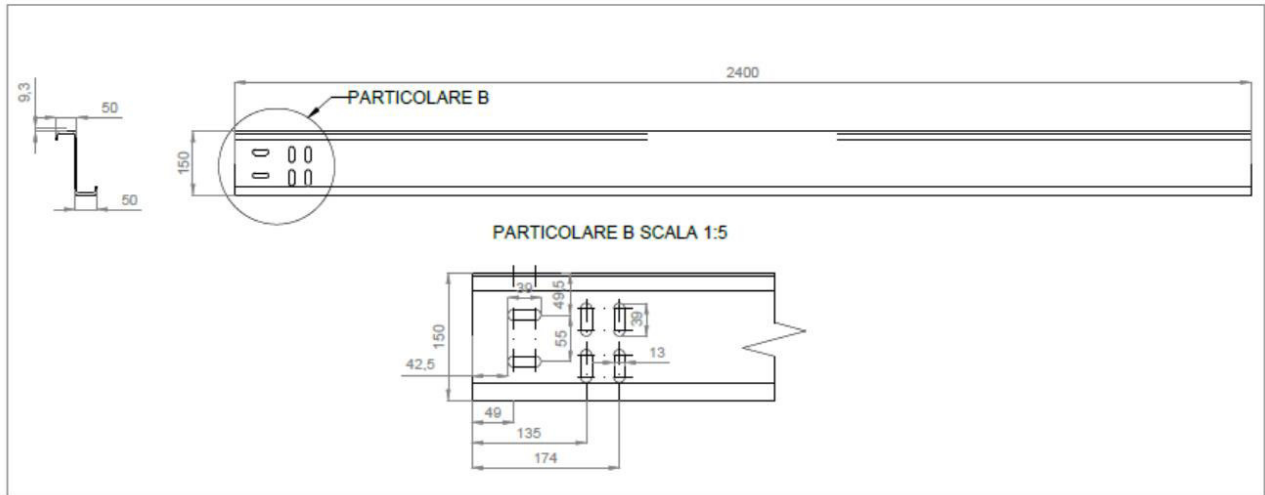


DETTAGLIO 1 PALO ANCORAGGIO MOTORE - MATERIALE S275JR SCALA 1:10

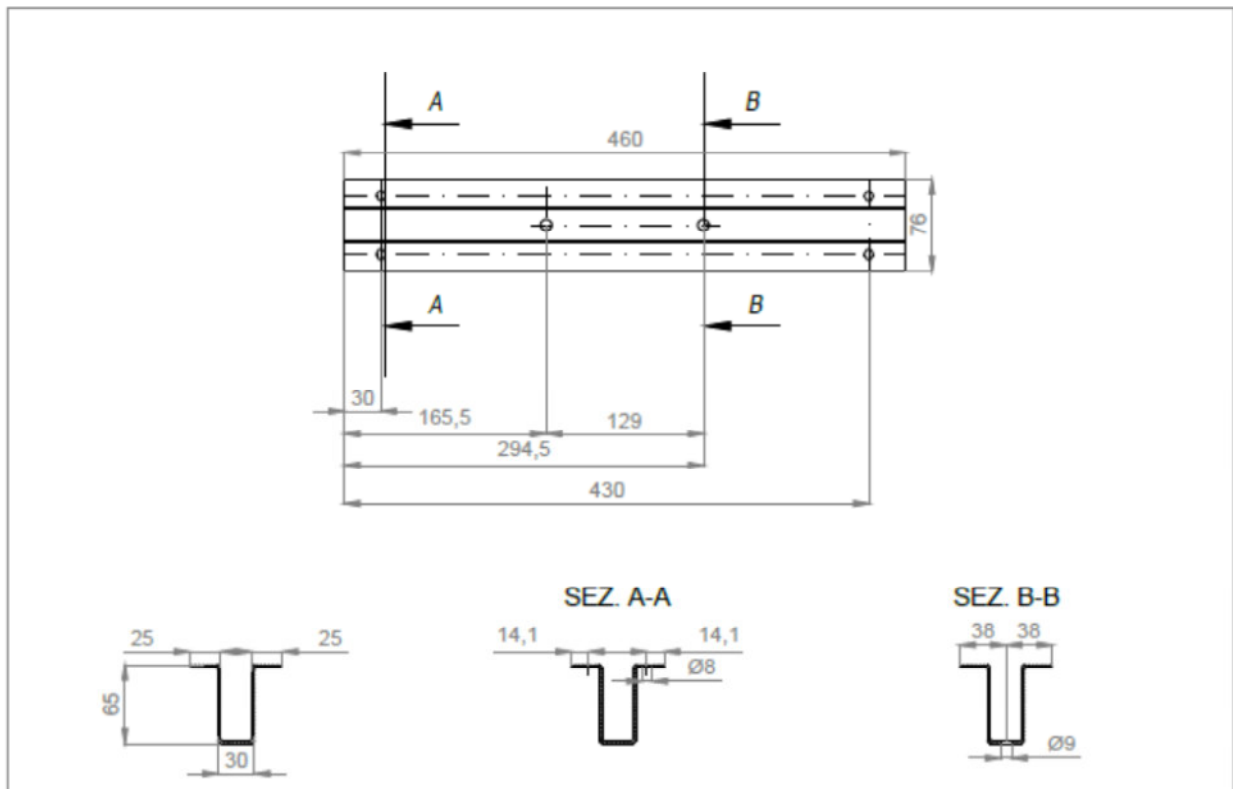


SCS 02	Tipo di documento: Calcoli preliminari strutture		Codice documento: R_22_PV_000197		
	Studio Tecnico Ing. Angelo Volpe	Titolo sintetico: Costruzione ed esercizio impianto di produzione dell'energia elettrica da foto fotovoltaica avente potenza in immissione pari a 12.5 MW e potenza moduli pari a 12.5 MWp con relativo collegamento alla rete elettrica. Impianto 197		Foglio n. 29 di 55	Data 29/05/2020

DETTAGLIO 5 PROFILO A Z 150x50x20 - MATERIALE S355JR SCALA 1:10



DETTAGLIO 3 OMEGA 65X30X25 - MATERIALE S280GD SCALA 1:5



SCS 02	Tipo di documento: Calcoli preliminari strutture		Codice documento: R_22_PV_000197		
	Studio Tecnico Ing. Angelo Volpe	Titolo sintetico: Costruzione ed esercizio impianto di produzione dell'energia elettrica da fonte fotovoltaica avente potenza in immissione pari a 12.5 MW e potenza moduli pari a 12.5 MWp con relativo collegamento alla rete elettrica. Impianto 197		Foglio n. 30 di 55	Data 29/05/2020

5. Output dei risultati

Si sono effettuate le verifiche sui profilati considerando nel calcolo delle sollecitazioni l'effettivo peso degli elementi costituenti il portale, comprendendo anche profilati, fazzoletti di collegamento, imbottiture irrigidenti, saldature e bullonature, con il programma di calcolo CDSWIN 2019.

Considerate le seguenti combinazioni di carico di seguito i risultati delle verifiche:

DESCRIZIONI	1	2	3	4	5	6	7	8	9	10
Peso Strutturale	1,30	1,30	1,00	1,00	1,00	1,00	1,00	1,00	1,00	1,00
PERM	1,50	1,50	1,00	1,00	1,00	1,00	1,00	1,00	1,00	1,00
NEVE	1,50	0,75	0,00	0,00	0,00	0,00	0,00	0,00	0,00	0,00
VENTO	0,90	1,50	0,00	0,00	0,00	0,00	0,00	0,00	0,00	0,00
Sisma direz. grd 0	0,00	0,00	1,00	1,00	-1,00	-1,00	0,30	0,30	-0,30	-0,30
Sisma direz. grd 90	<u>0,00</u>	0,00	0,30	-0,30	0,30	-0,30	1,00	-1,00	1,00	-1,00

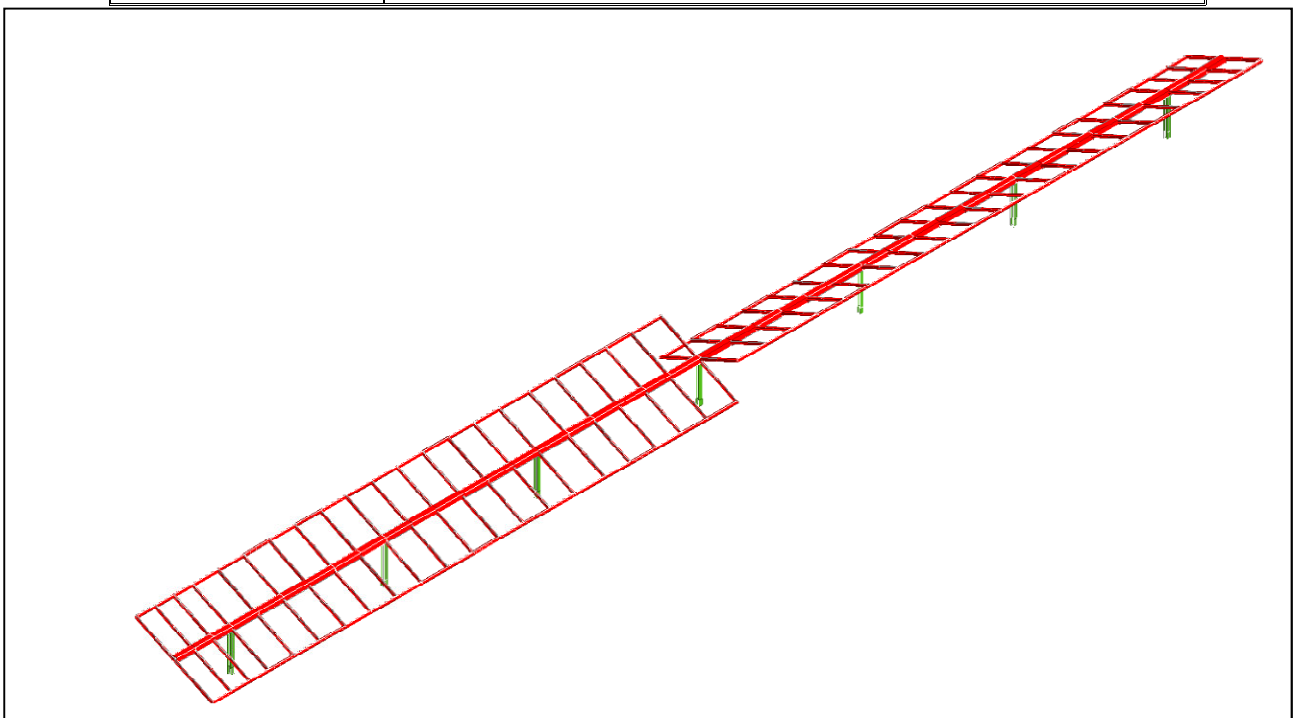


Figura 6 - Modello tridimensionale

<i>SCS 02</i>	Tipo di documento: Calcoli preliminari strutture		Codice documento: R_22_PV_000197		
	Studio Tecnico Ing. Angelo Volpe	Titolo sintetico: Costruzione ed esercizio impianto di produzione dell'energia elettrica da fote fotovoltaica avente potenza in immissione pari a 12.5 MW e potenza moduli pari a 12.5 MWp con relativo collegamento alla rete elettrica. Impianto 197		Foglio n. 31 di 55	Data 29/05/2020

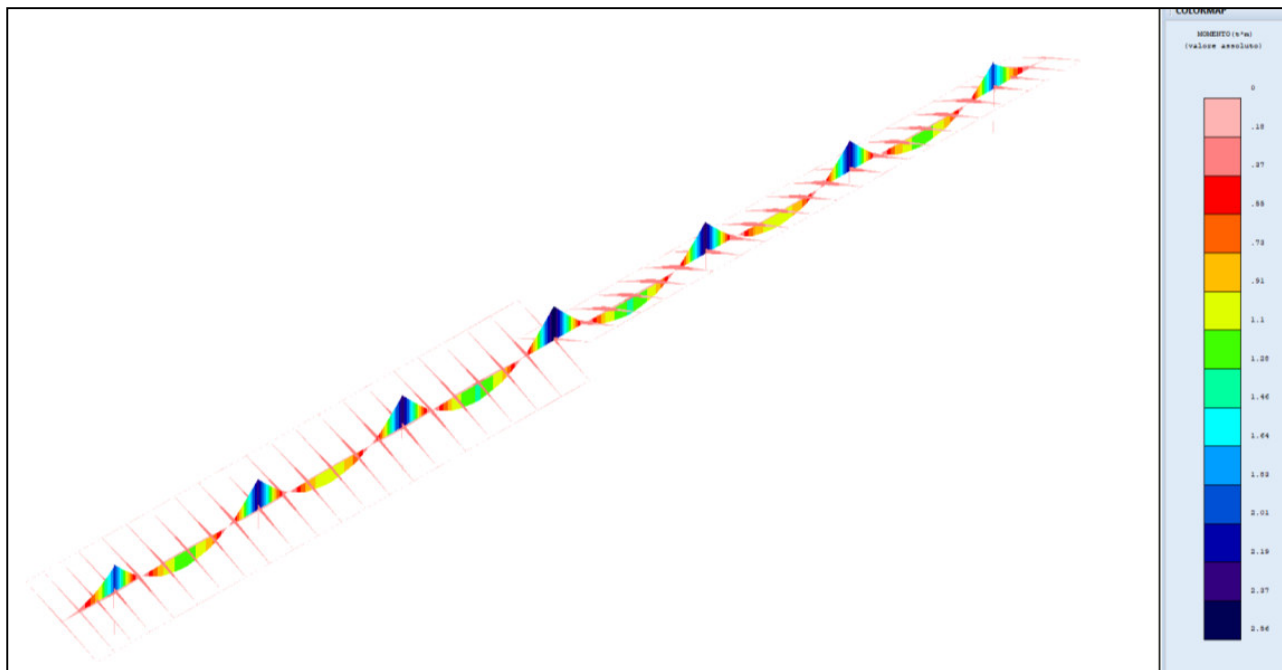


Figura 7 - DIAGRAMMA SOLLECITAZIONI MX-MY COMB.1

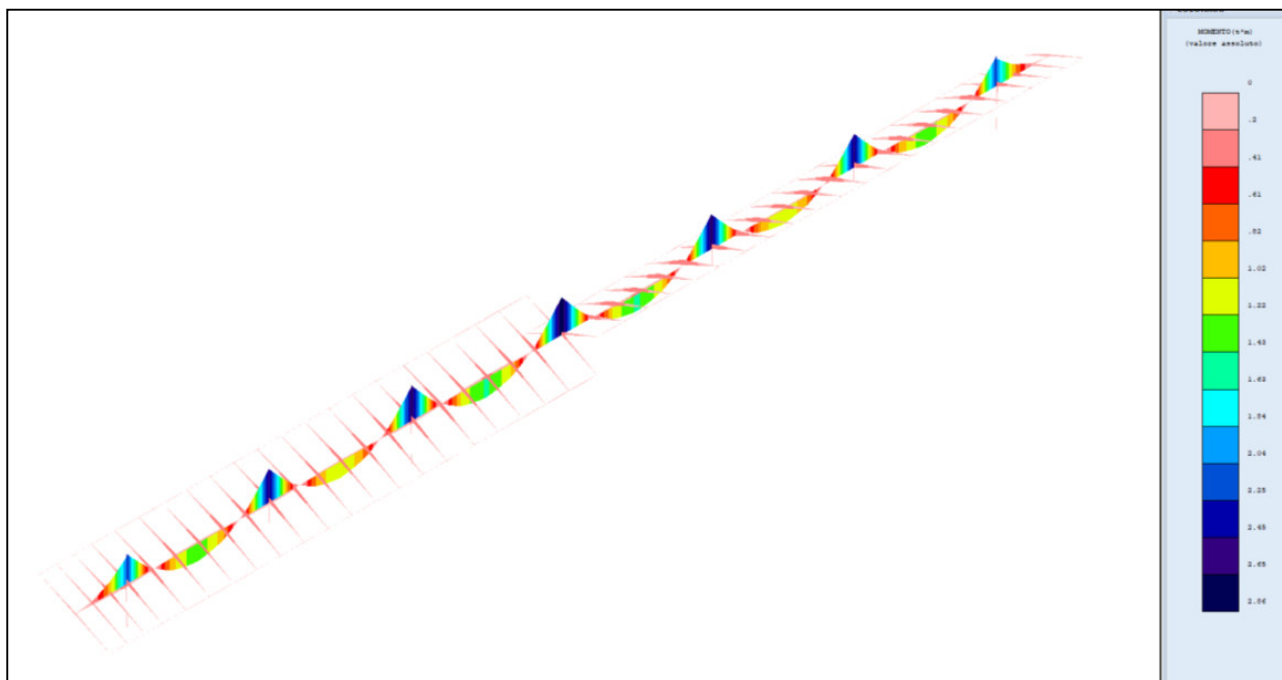


Figura 8 - DIAGRAMMA SOLLECITAZIONI MX-MY COMB.2 (VENTO)

<i>SCS 02</i>	Tipo di documento: Calcoli preliminari strutture		Codice documento: R_22_PV_000197		
	Studio Tecnico Ing. Angelo Volpe	Titolo sintetico: Costruzione ed esercizio impianto di produzione dell'energia elettrica da fote fotovoltaica avente potenza in immissione pari a 12.5 MW e potenza moduli pari a 12.5 MWp con relativo collegamento alla rete elettrica. Impianto 197		Foglio n. 32 di 55	Data 29/05/2020

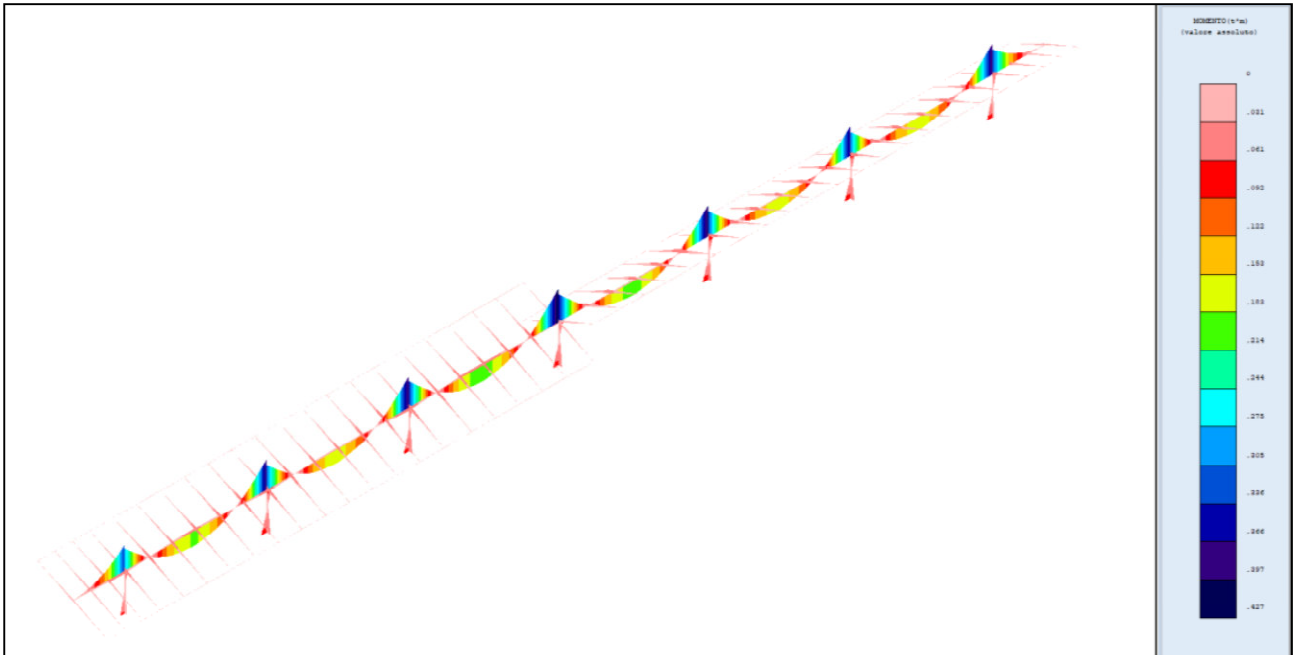


Figura 9 - DIAGRAMMA SOLLECITAZIONI MX-MY COMB.3 (SISMICA)

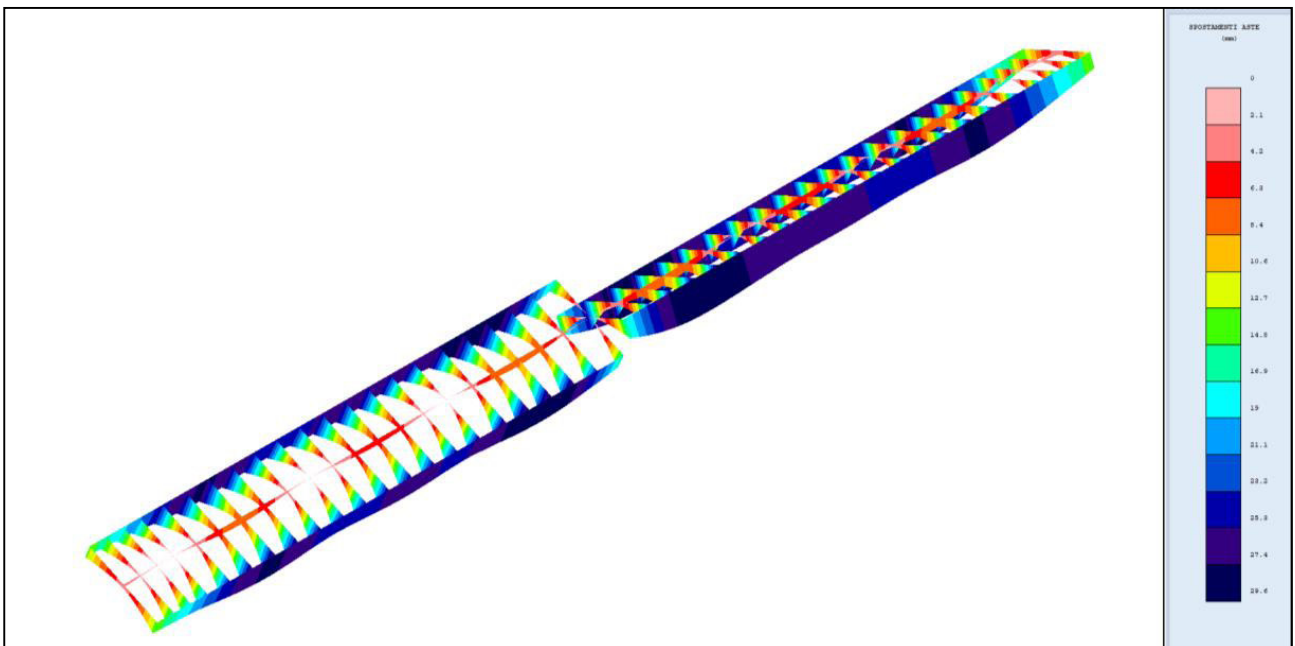


Figura 10 - DIAGRAMMA SPOSTAMENTI COMB.2 (VENTO)

SCS 02	Tipo di documento: Calcoli preliminari strutture		Codice documento: R_22_PV_000197		
	Studio Tecnico Ing. Angelo Volpe	Titolo sintetico: Costruzione ed esercizio impianto di produzione dell'energia elettrica da fonte fotovoltaica avente potenza in immissione pari a 12.5 MW e potenza moduli pari a 12.5 MWp con relativo collegamento alla rete elettrica. Impianto 197	Foglio n. 33 di 55	Data 29/05/2020	Revisione 00

6. Classificazione sezioni

Tali profili vengono classificati in accordo con le prescrizioni del paragrafo 4.2.3.1 - Classificazione delle sezioni del DM 17/01/2018, delle Tabelle 4.2.III – Massimi rapporti larghezza spessore per parti compresse e del paragrafo C4.2.12.1.4 – Classificazione delle sezioni, instabilità locale e distorsione delle sezioni trasversali della Circolare Ministeriale n° 7 del 21/01/2019.

Le sezioni trasversali si classificano in funzione della loro capacità rotazionale.

Tab. 4.2.III - Massimi rapporti larghezza spessore per parti compresse

Classe	Parti interne compresse					
	Parte soggetta a flessione	Parte soggetta a compressione	Parte soggetta a flessione e a compressione			
1	$\lambda/\tau \leq 72\epsilon$	$\lambda/\tau \leq 35\epsilon$	quando $\alpha \leq 0,5 \cdot \epsilon \leq \frac{200}{130-1}$ quando $\alpha \leq 0,5 \cdot \epsilon \leq \frac{200}{\alpha}$			
2	$\lambda/\tau \leq 85\epsilon$	$\lambda/\tau \leq 35\epsilon$	quando $\alpha \leq 0,5 \cdot \epsilon \leq \frac{200}{120-1}$ quando $\alpha \leq 0,5 \cdot \epsilon \leq \frac{200}{\alpha}$			
3	$\lambda/\tau \leq 124\epsilon$	$\lambda/\tau \leq 42\epsilon$	quando $\psi \leq -1,411 \leq \frac{470}{0,07 + 0,33\psi}$ quando $\psi \leq -1,411 \leq \frac{470}{0,070 - \psi\sqrt{1-\psi}}$			
$\epsilon = \sqrt{235 / f_{yk}}$	f_{yk}	235	275	355	420	460
α		1,00	0,92	0,81	0,75	0,71

*) $\psi \leq -1$ si applica se la reazione di compressione $\alpha \leq f_{yk}$ o la deformazione a trazione $\epsilon_{yk} > \epsilon_{yk} / E$

Dalla classificazione risulta che il profilo Tubo Quadro 120*120*3 E OMEGA 65x30x25 sono di classe 3, mentre il profilo HEA160 è di classe 1.

7. Verifiche dei collegamenti

Per tutte le unioni si utilizzeranno bulloni ad alta resistenza ed in particolare:

Viti classe 8.8

Dadi classe 8G

conformi con le caratteristiche di resistenza della Tabella 11.3. XIIb del paragrafo 11.3.4.6.

Bulloni e chiodi del DM 17/01/2018.

SCS 02	Tipo di documento: Calcoli preliminari strutture		Codice documento: R_22_PV_000197		
	Studio Tecnico Ing. Angelo Volpe	Titolo sintetico: Costruzione ed esercizio impianto di produzione dell'energia elettrica da foto fotovoltaica avente potenza in immissione pari a 12.5 MW e potenza moduli pari a 12.5 MWp con relativo collegamento alla rete elettrica. Impianto 197		Foglio n. 34 di 55	Data 29/05/2020

Tab. 11.3.XIII.b

Classe	4.6	4.8	5.6	5.8	6.8	8.8	10.9
f_{yb} (N/mm ²)	240	320	300	400	480	640	900
f_{tb} (N/mm ²)	400	400	500	500	600	800	1000

La resistenza di calcolo a taglio dei bulloni viene definita in accordo con le prescrizioni del paragrafo 4.2.8.1.1 Unioni con bulloni e chiodi del DM 17/01/2018 con la formulazione:

$$F_{v,Rd} = 0.6 \cdot \frac{f_{tb} \cdot A_{res}}{\gamma_{m2}}$$

dove

f_{tb} indica la resistenza a rottura del materiale impiegato

A_{res} indica l'area resistente della vite e si adotta quando il piano di taglio interessa la parte filettata della vite

γ_{m2} è un coefficiente di sicurezza definito dalla Tabella 4.2.XII del paragrafo 4.2.8.1.1 Unione con bulloni e chiodi del DM 17/01/2018.

La resistenza di calcolo a rifollamento $F_{b,Rd}$ del piatto dell'unione, bullonata o chiodata, può essere definita in accordo con la formula presente al paragrafo C4.12.2.6.4.1 Bulloni soggetti a taglio della Circolare Ministero delle infrastrutture e dei trasporti 21 gennaio 2019, n. 7- "Istruzioni per l'applicazione dell'«Aggiornamento delle «Norme tecniche per le costruzioni»» di cui al decreto ministeriale 17 gennaio 2018" (Gazzetta Ufficiale 11/2/2019, n. 35 - Suppl. ord. n. 5)"

$$F_{b,Rd} = \frac{2,5 \cdot k_t \cdot \alpha_b \cdot f_{tk} \cdot d \cdot t}{\gamma_{m2}}$$

dove

f_{tk} indica la resistenza a rottura del materiale impiegato

$\alpha_b = \min(1; e_1/3d)$ in cui i simboli sono indicati nella figura seguente presente nel paragrafo C4.12.2.6 Unioni della Circolare Ministero delle infrastrutture e dei trasporti 21 gennaio 2019, n. 7- "Istruzioni per l'applicazione dell'«Aggiornamento delle «Norme tecniche per le costruzioni»»

SCS 02	Tipo di documento: Calcoli preliminari strutture		Codice documento: R_22_PV_000197		
	Studio Tecnico Ing. Angelo Volpe	Titolo sintetico: Costruzione ed esercizio impianto di produzione dell'energia elettrica da fonte fotovoltaica avente potenza in immissione pari a 12.5 MW e potenza moduli pari a 12.5 MWp con relativo collegamento alla rete elettrica. Impianto 197		Foglio n. 35 di 55	Data 29/05/2020

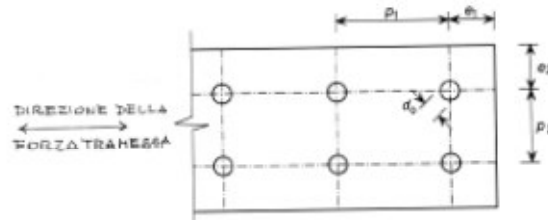


Figura C4.2.34 – Parametri significativi per i collegamenti

$$k_t = (0,8t+1,5)/2,5 \quad \text{per } t \leq 1,25 \text{ mm}$$

$$k_t = 1 \quad \text{per } t > 1,25 \text{ mm}$$

8. Indicazione per fondazioni sottostazione MT/AT

Le fondazioni saranno del tipo platea armata, ubicate ad una profondità minima di m 1,0 di profondità dall'attuale piano campagna.

Nella fase di Studio Geologico esecutivo si eseguiranno dettagliate indagini geologiche, con la esecuzione di sondaggi meccanici spinti almeno fino a 10 metri, con prelievo di campioni indisturbati e prove geotecniche di laboratorio.

9. Cabine elettriche

Le cabine elettriche saranno del tipo prefabbricato in cemento armato vibrato o messe in opera con pannelli prefabbricati, comprensive di vasca di fondazione prefabbricata in c.a.v. o messe in opera in cemento ciclopico o cemento armato con maglie elettrosaldate, con porta di accesso e griglie di aereazione in vetroresina, impianto elettrico di illuminazione, copertura impermeabilizzata con guaina bituminosa e rete di messa a terra interna ed esterna.

In particolare la struttura prefabbricata in cemento armato vibrato dovrà rispondere alle seguenti normative di riferimento:

- legge 5 novembre 1971 N° 1086 (La nuova disciplina per le opere in conglomerato cementizio armato)
- D.M. 09 Gennaio 1996 (Norme tecniche per il calcolo, l'esecuzione ed il collaudo delle strutture in c.a. normale e precompresso e per le strutture metalliche)

SCS 02	Tipo di documento: Calcoli preliminari strutture		Codice documento: R_22_PV_000197		
	Studio Tecnico Ing. Angelo Volpe	Titolo sintetico: Costruzione ed esercizio impianto di produzione dell'energia elettrica da fonte fotovoltaica avente potenza in immissione pari a 12.5 MW e potenza moduli pari a 12.5 MWp con relativo collegamento alla rete elettrica. Impianto 197		Foglio n. 36 di 55	Data 29/05/2020

- Circolare M.LL.PP. 15 Ottobre 1996 n. 252 (Istruzioni per l'applicazione delle Norme tecniche per il calcolo l'esecuzione ed il collaudo delle strutture in c.a. normale e precompresso e per le strutture metalliche)
- legge 2 febbraio 1974 N° 64 (Provvedimenti per le costruzioni con particolari prescrizioni per le zone sismiche)
- D.M. 3 dicembre 1987 (Norme per le costruzioni prefabbricate)
- D.M. 16 gennaio 1996 (Norme tecniche per le costruzioni in zone sismiche)
- Circolare M.LL.PP. 10 Aprile 1997 n.65 (Istruzioni per l'applicazione delle Norme tecniche in zone sismiche)
- D.M. 16 Gennaio 1996 (Norme tecniche per la verifica di sicurezza delle costruzioni e dei carichi e sovraccarichi)
- Circolare M.LL.PP. 4 Luglio 1996 n.156 (Istruzioni per l'applicazione delle Norme tecniche per carichi e sovraccarichi)

La Cabina monoblocco è costituita da:

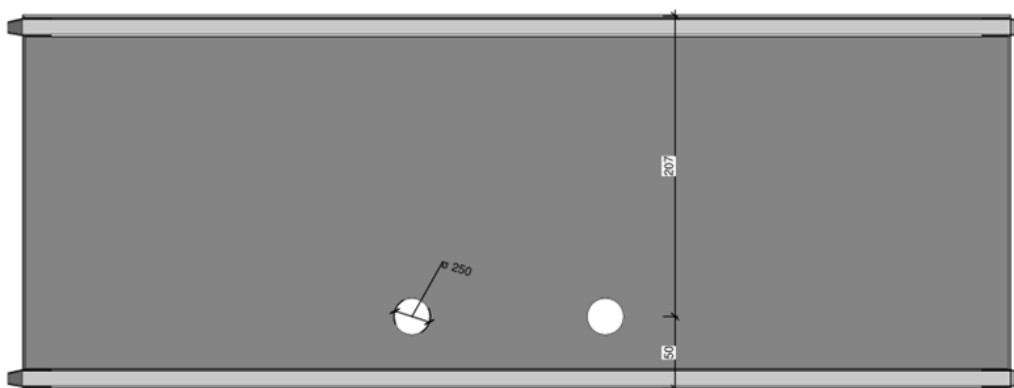
- Struttura scatolare composta dalle quattro pareti laterali e dal pannello pavimento realizzate con un unico getto di calcestruzzo aventi spessore minimo 90 mm
- Pannello di copertura in calcestruzzo della struttura avente spessore minimo 90 mm
- Eventuali pannelli di divisione interna, in calcestruzzo spessore minimo 70 mm, in lamiera o pietra spessore di minimo 3 mm, a delimitazione dei vari locali (CONSEGNA, Misure, Utente 1, ecc.);

Caratteristiche:

- Calcestruzzo avente classe RcK 350 Kg/cm² opportunamente additivato con super fluidificante e con impermeabilizzante idonei a garantire una adeguata protezione contro le infiltrazioni di acqua per capillarità.
- Armatura metallica interna a tutti i pannelli costituita da doppia rete elettrosaldata e ferro nervato, entrambi in B450C controllato.

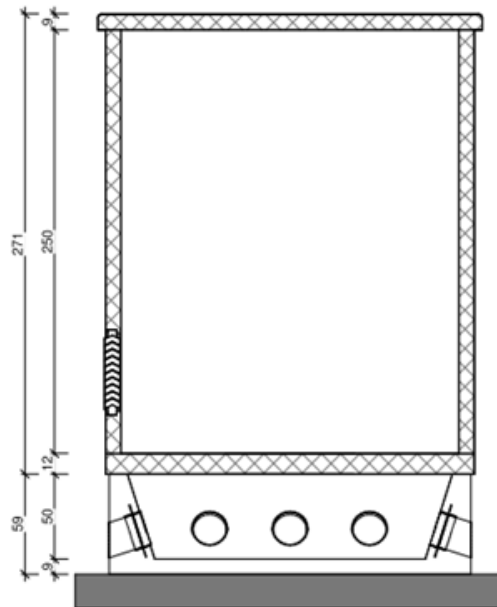
<i>SCS 02</i>	Tipo di documento: Calcoli preliminari strutture		Codice documento: R_22_PV_000197		
	Studio Tecnico Ing. Angelo Volpe	Titolo sintetico: Costruzione ed esercizio impianto di produzione dell'energia elettrica da fote fotovoltaica avente potenza in immissione pari a 12.5 MW e potenza moduli pari a 12.5 MWp con relativo collegamento alla rete elettrica. Impianto 197		Foglio n. 37 di 55	Data 29/05/2020

- Collegamento mediante saldatura di tutte le armature metalliche in modo da realizzare e garantire una maglia equipotenziale di terra uniformemente distribuita in tutta la cabina onde consentire il collegamento elettrico all' impianto di terra esterno.
- Pannello di copertura avente spessore minimo in gronda di cm 9.00 e dimensionato in modo da supportare sovraccarichi accidentali di 400 Kg/mq.



- Pannello di pavimentazione avente spessore minimo di 120 mm e dimensionato in modo da supportare un carico permanente di 500 Kg/mq e i carichi concentrati dei trasformatori di tensione.

SCS 02	Tipo di documento: Calcoli preliminari strutture		Codice documento: R_22_PV_000197		
	Studio Tecnico Ing. Angelo Volpe	Titolo sintetico: Costruzione ed esercizio impianto di produzione dell'energia elettrica da fote fotovoltaica avente potenza in immissione pari a 12.5 MW e potenza moduli pari a 12.5 MWp con relativo collegamento alla rete elettrica. Impianto 197		Foglio n. 38 di 55	Data 29/05/2020



- Predisposizione del pannello pavimento di appositi cavedi, per il passaggio dei cavi MT/BT in entrata ed in uscita dalla cabina., e di inserti filettati per il fissaggio delle apparecchiature elettromeccaniche.
- Impermeabilizzazione della copertura mediante l'applicazione a caldo di una guaina bituminosa di mm 4.00 di spessore dopo aver trattato il sottofondo con una mano di Primer.
- Pareti interne, lisce e senza nervature, tinteggiate con pitture al quarzo di colore bianco.
- Pareti esterne, tinteggiate con pitture al quarzo ad effetto bucciato, idonee a resistere agli agenti atmosferici anche in ambiente marino, montano, industriale altamente inquinato.
- La struttura portante dovrà essere dimensionata e calcolata per consentire lo spostamento del monoblocco completo delle apparecchiature elettromeccaniche, trasformatore ad olio compreso;
- Il monoblocco dovrà essere dotato di dispositivi di sollevamento, costituiti da idonei inserti filettati, posizionati nello spessore delle pareti a contatto con il pannello di copertura in modo tale che dopo la posa in opera non rimangano in vista nella superficie esterna delle pareti onde evitare l'ossidazione che potrebbe macchiare e deteriorare il calcestruzzo e il

SCS 02	Tipo di documento: Calcoli preliminari strutture		Codice documento: R_22_PV_000197		
	Studio Tecnico Ing. Angelo Volpe	Titolo sintetico: Costruzione ed esercizio impianto di produzione dell'energia elettrica da fonte fotovoltaica avente potenza in immissione pari a 12.5 MW e potenza moduli pari a 12.5 MWp con relativo collegamento alla rete elettrica. Impianto 197		Foglio n. 39 di 55	Data 29/05/2020

rivestimento esterno; dopo il montaggio i dispositivi dovranno essere opportunamente ingrassati e chiusi con idoneo sistema che ne impedisca l'ossidazione;

Al contempo le cabine monoblocco consentono una facile rimozione per una successiva reinstallazione in altra località.



Il manufatto dovrà presentare una notevole rigidità strutturale ed una grande resistenza agli agenti esterni atmosferici che lo renderanno adatto all'uso anche in ambienti con atmosfera inquinata ed aggressiva.

L'armatura interna della cabina sarà totalmente collegata elettricamente, dovrà creare una vera gabbia di Faraday tale da proteggere tutto il sistema da sovratensioni atmosferiche limitando inoltre, a valori trascurabili, gli effetti delle tensioni di passo e di contatto.

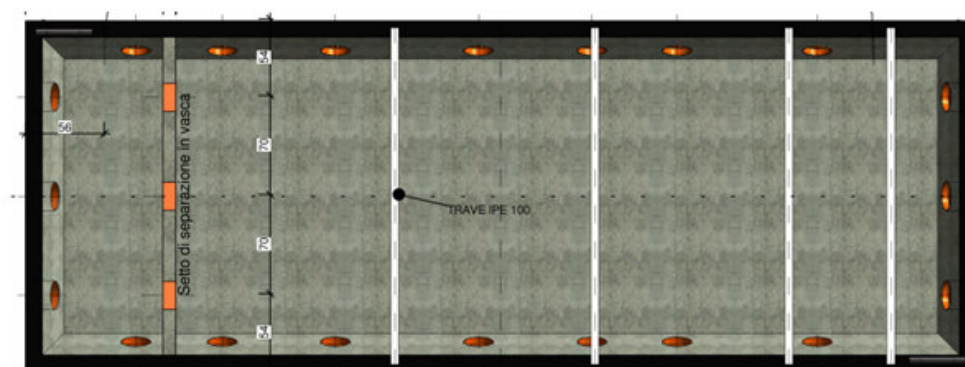
L'armatura metallica sarà costituita da acciaio e rete elettrosaldata tipo B450C.

Le pareti esterne dovranno essere trattate con un rivestimento murale plastico idrorepellente costituito da resine sintetiche pregiate, polvere di quarzo, ossidi coloranti ed additivi che garantiscono il perfetto ancoraggio sul manufatto, inalterabilità del colore e stabilità agli sbalzi di temperatura.

SCS 02	Tipo di documento: Calcoli preliminari strutture		Codice documento: R_22_PV_000197		
	Studio Tecnico Ing. Angelo Volpe	Titolo sintetico: Costruzione ed esercizio impianto di produzione dell'energia elettrica da fonte fotovoltaica avente potenza in immissione pari a 12.5 MW e potenza moduli pari a 12.5 MWp con relativo collegamento alla rete elettrica. Impianto 197		Foglio n. 40 di 55	Data 29/05/2020

10. Fondazione prefabbricata del tipo “VASCA DI FONDAZIONE”

La cabina verrà posata su fondazione prefabbricata tipo vasca avente altezza esterna di cm 40 (e dotata di fori per tubo corrugato), a frattura prestabilita in modo da consentire l'ingresso e l'uscita dei cavi MT/BT nei quattro lati (attraverso una botola ricavata sul pavimento della Cabina è possibile accedere alla vasca).



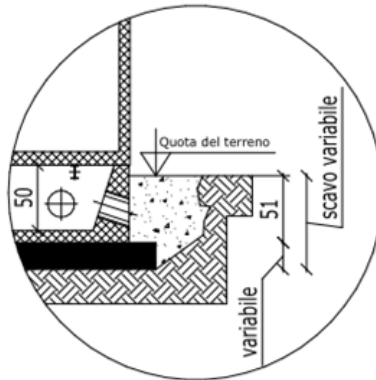
Vasca di fondazione

Le caratteristiche costruttive e i materiali dovranno essere identici a quelli impiegati per la costruzione della cabina monoblocco.

L'uso della vasca di fondazione prefabbricata permette di eseguire opere edili sul posto veramente limitate in quanto è necessario un semplice scavo e riportare sul fondo uno strato di calcestruzzo magro spianato di 8 – 10cm.

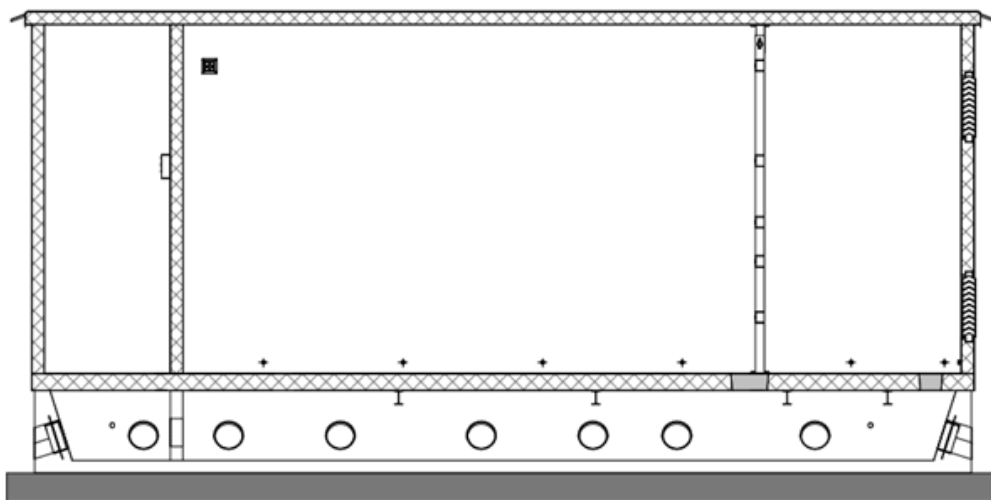
La vasca di fondazione ha un'altezza pari a 60 cm. Verrà eseguito uno scavo di profondità pari a 60 cm e uno spianamento con magrone il cls armato, con rete elettrosaldata da $\phi 8$ 20/20, sul quale verrà posata la vasca.

<i>SCS 02</i>	Tipo di documento: Calcoli preliminari strutture		Codice documento: R_22_PV_000197		
	Studio Tecnico Ing. Angelo Volpe	Titolo sintetico: Costruzione ed esercizio impianto di produzione dell'energia elettrica da fote fotovoltaica avente potenza in immissione pari a 12.5 MW e potenza moduli pari a 12.5 MWp con relativo collegamento alla rete elettrica. Impianto 197		Foglio n. 41 di 55	Data 29/05/2020



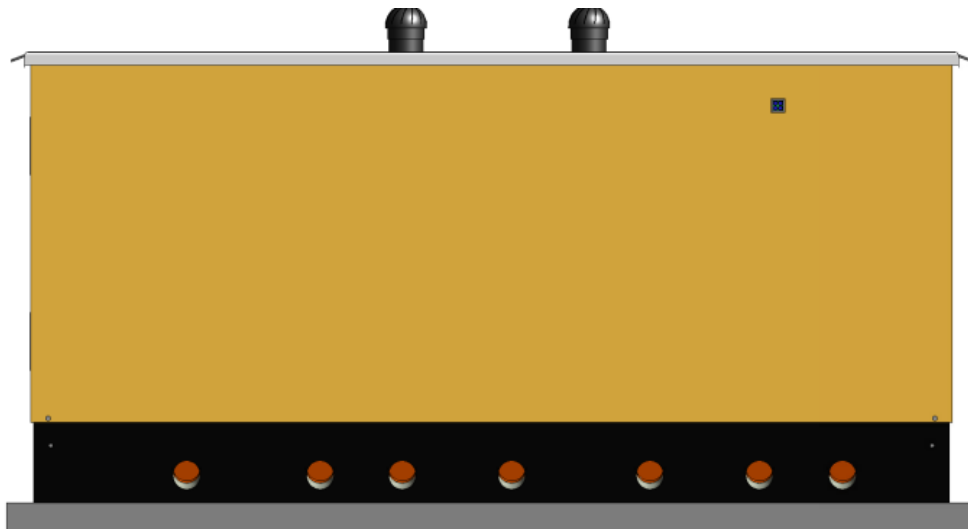
Particolare dello scavo

La cabina sarà posta sulla vasca di fondazione.

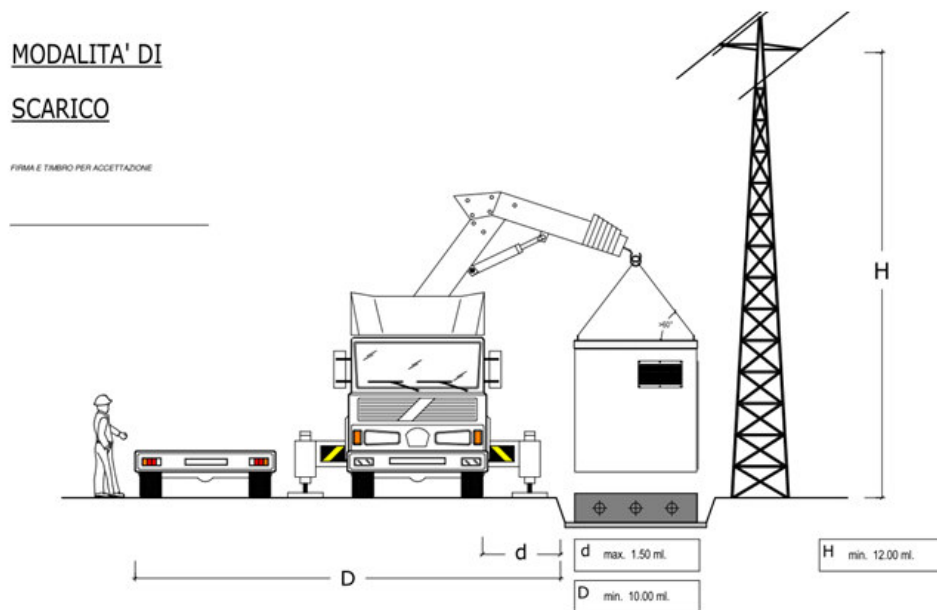


sezione del complessivo cabina + vasca di fondazione

SCS 02	Tipo di documento: Calcoli preliminari strutture	Codice documento: R_22_PV_000197		
Studio Tecnico Ing. Angelo Volpe	Titolo sintetico: Costruzione ed esercizio impianto di produzione dell'energia elettrica da fote fotovoltaica avente potenza in immissione pari a 12.5 MW e potenza moduli pari a 12.5 MWp con relativo collegamento alla rete elettrica. Impianto 197	Foglio n. 42 di 55	Data 29/05/2020	Revisione 00



SCS 02	Tipo di documento: Calcoli preliminari strutture		Codice documento: R_22_PV_000197		
	Studio Tecnico Ing. Angelo Volpe	Titolo sintetico: Costruzione ed esercizio impianto di produzione dell'energia elettrica da fote fotovoltaica avente potenza in immissione pari a 12.5 MW e potenza moduli pari a 12.5 MWp con relativo collegamento alla rete elettrica. Impianto 197		Foglio n. 43 di 55	Data 29/05/2020



11. Sottostazione i trasformazione e consegna

Per l'esecuzione del progetto sono necessarie le seguenti opere civili:

- recinzione dell'area della sottostazione con pannelli di rete metallica galvanizzata, di altezza pari a 2,00 m, su fondazioni in calcestruzzo.
- strutture di fondazione degli apparati elettromeccanici costituite da travi, platee e plinti in cemento armato;
- reti di cavidotti interrati;
- pavimentazioni dei piazzali con bitume per le parti carrabili e inghiaiate per le restanti;
- fabbricato per gli apparati di protezione, sezionamento e controllo.

Tutte le opere strutturali saranno dimensionate e verificate rispetto alle Norme Tecniche per le Costruzioni (NTC) 2018.

SCS 02	Tipo di documento: Calcoli preliminari strutture		Codice documento: R_22_PV_000197		
	Studio Tecnico Ing. Angelo Volpe	Titolo sintetico: Costruzione ed esercizio impianto di produzione dell'energia elettrica da fote fotovoltaica avente potenza in immissione pari a 12.5 MW e potenza moduli pari a 12.5 MWp con relativo collegamento alla rete elettrica. Impianto 197		Foglio n. 44 di 55	Data 29/05/2020

In funzione della stratigrafia del terreno e del bedrock “geofisico”:

($V_S > 800$ m/s) inferiore a 3,00 metri dal piano di posa delle fondazioni e il suolo di fondazione rientra nella categoria A (Ammassi rocciosi affioranti o terreni molto rigidi, caratterizzati da valori di velocità delle onde di taglio superiori a 800 m/s, eventualmente comprendenti in superficie terreni di caratteristiche meccaniche più scadenti con spessore massimo pari a 3 m).

I parametri sismici associati a ciascun stato limite secondo le NTC 2018 e la Circolare Ministeriale n. 7 del 21.01.2019, sono:

PARAMETRO	VALORE
Tipo di costruzione (Tab. 2.4.I NTC-2018)	2. Opere ordinarie, ponti, opere infrastrutturali e dighe di dimensioni contenute o di importanza normale
Vita nominale di progetto (V_N) (Tab. 2.4.I NTC-2018)	Valore minimo $V_N \geq 50$ anni
Classe d'uso dell'opera (§ 2.4.2 NTC-2018)	Classe II - Costruzioni il cui uso preveda normali affollamenti, senza contenuti pericolosi per l'ambiente e senza funzioni pubbliche e sociali essenziali. Industrie con attività non pericolose per l'ambiente. Ponti, opere infrastrutturali.
Coefficiente d'uso (§ 2.4.2 NTC-2018, Tab. 2.4.II)	$C_u = 1,0$
Categoria di sottosuolo (§ 3.2.2 NTC-2018 Tab. 3.2.II)	B ($V_{S,eq} = 416,00$ m/s)
Categoria topografica (§ 3.2.2 NTC-2018 Tab. 3.2.III)	T1
Periodo di riferimento per l'azione sismica (§ 2.4.3 NTC-2018 Tab. 2.4.II)	$V_R = V_N$, $C_U = 50$ anni
Classificazione sismica (Ordinanza del Presidente del Consiglio dei Ministri n°3274/03 come recepita dalla Regione Puglia con DGR n. 153 del 02.03.2004) come da figura di seguito riportata	Comune Lecce (LE) – ZONA 4

SCS 02	Tipo di documento: Calcoli preliminari strutture		Codice documento: R_22_PV_000197		
	Studio Tecnico Ing. Angelo Volpe	Titolo sintetico: Costruzione ed esercizio impianto di produzione dell'energia elettrica da fotovoltaica avente potenza in immissione pari a 12.5 MW e potenza moduli pari a 12.5 MWp con relativo collegamento alla rete elettrica. Impianto 197		Foglio n. 45 di 55	Data 29/05/2020

PARAMETRI SISMICI:

Stato Limite	Probabilità di superamento (%)	T_R [anni]	a_g [g]	F_0 [-]	T_{c^*} [s]
SLO	81	30	0,014	2,412	0,157
SLD	63	50	0,019	2,405	0,208
SLV	10	475	0,052	2,385	0,489
SLC	5	975	0,068	2,474	0,540

SLO = Stato Limite di Operatività - SLD = Stato Limite di Danno - SLV = Stato Limite di salvaguardia della Vita - SLC = Stato Limite di prevenzione del Collasso - T_R = Tempo di ritorno - a_g = accelerazione orizzontale massima del terreno - F_0 = valore massimo del fattore di amplificazione dello spettro in accelerazione orizzontale - T_{c^*} = periodo di inizio del tratto a velocità costante dello spettro in accelerazione orizzontale.

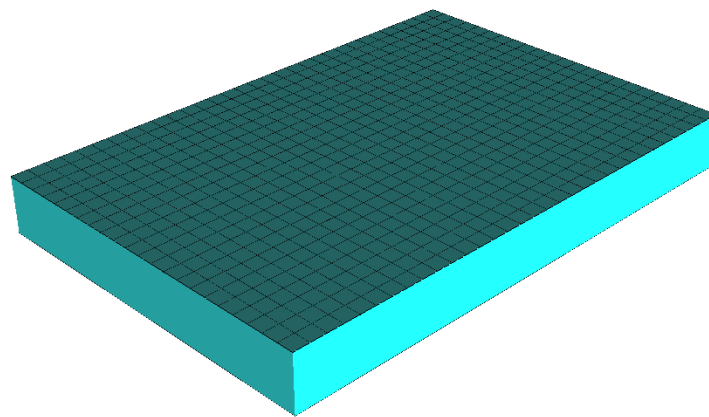
COEFFICIENTI SISMICI:

Stato Limite	S_s [-]	C_c [-]	S_T [-]	K_h [-]	K_v [-]	A_{max} [m/s ²]	Beta [-]
SLO	1,200	1,590	1,000	0,003	0,002	0,166	0,200
SLD	1,200	1,510	1,000	0,005	0,002	0,222	0,200
SLV	1,200	1,270	1,000	0,013	0,006	0,615	0,200
SLC	1,200	1,240	1,000	0,016	0,008	0,800	0,200

S_s = coefficiente di amplificazione stratigrafica - S_T = coefficiente di amplificazione topografica - C_c = coefficiente funzione della categoria di sottosuolo - K_h = Coefficiente sismico orizzontale - K_v = Coefficiente sismico verticale - A_{max} = Accelerazione orizzontale massima attesa - Beta = Coefficiente di riduzione per A_{max} .

Per le strutture di fondazione degli apparati elettromeccanici vengono proposti i dimensionamenti a seguire.

SCS 02	Tipo di documento: Calcoli preliminari strutture	Codice documento: R_22_PV_000197		
Studio Tecnico Ing. Angelo Volpe	Titolo sintetico: Costruzione ed esercizio impianto di produzione dell'energia elettrica da fote fotovoltaica avente potenza in immissione pari a 12.5 MW e potenza moduli pari a 12.5 MWp con relativo collegamento alla rete elettrica. Impianto 197	Foglio n. 46 di 55	Data 29/05/2020	Revisione 00



L'analisi numerica è condotta col metodo degli spostamenti ipotizzando un comportamento elastico-lineare degli elementi. È quindi utilizzata la tecnica degli elementi finiti connessi solo in corrispondenza di un numero prefissato di punti denominati nodi. I nodi sono definiti dalle tre coordinate cartesiane in un sistema di riferimento globale. Le incognite del problema sono gli spostamento dei nodi (6 per ogni nodo) riferite al sistema di riferimento globale, unico per tutti i componenti.

Tutte le combinazioni di carico adottate per le verifiche ed i relativi coefficienti sono indicate nei tabulati prodotti dal software.

La pressione del terreno di fondazione è calcolata con i coefficienti parziali A1 (§ 6.2.4.1.1 NTC18).

Alle combinazioni di carico espressamente indicate nei tabulati sono aggiunte, dove previsto, le sollecitazioni dovute alle gerarchie di resistenza secondo il § 7.3 NTC18.

Per le ulteriori verifiche si rimanda ai tabulati di calcolo allegati.

SCS 02	Tipo di documento: Calcoli preliminari strutture		Codice documento: R_22_PV_000197		
	Studio Tecnico Ing. Angelo Volpe	Titolo sintetico: Costruzione ed esercizio impianto di produzione dell'energia elettrica da fonte fotovoltaica avente potenza in immissione pari a 12.5 MW e potenza moduli pari a 12.5 MWp con relativo collegamento alla rete elettrica. Impianto 197		Foglio n. 47 di 55	Data 29/05/2020

12. Specifiche tecniche recinzione e cancelli

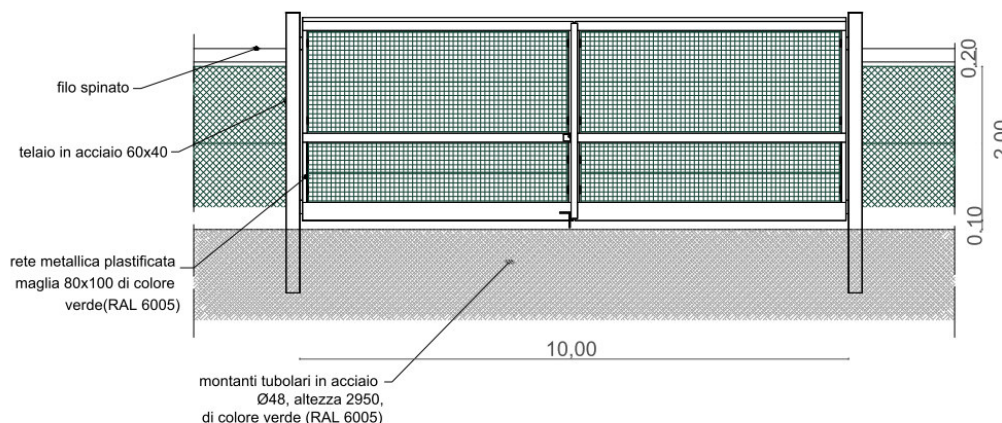
Il fissaggio al suolo della recinzione avverrà senza l'uso di cemento ma attraverso l'uso del sistema tipo VORTEK.

Il sistema Vortek® è stato studiato per garantirne l'applicazione e la tenuta su ogni tipo di terreno, anche in pendenza senza l'uso del cemento.

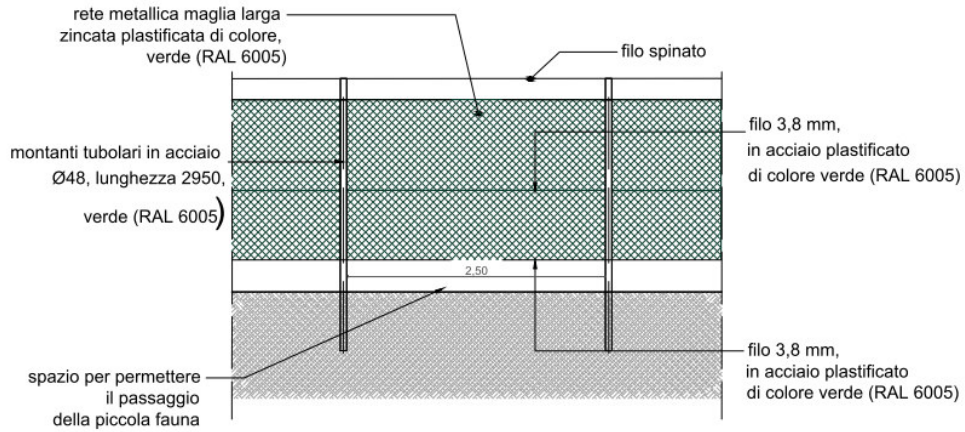
Le varie tipologie di supporti per terreno disponibili permettono di accogliere paletti di diverse dimensioni, materiale e sezione ampliando la possibilità di impiego per numerosi settori e utilizzi: recinzioni a maglie, recinzioni a pannelli, segnaletica, giardinaggio, staccionate in legno, edilizia, impianti fotovoltaici, tendaggi e ancoraggio funi.

I dispositivi Vortek® per terreno, inoltre, possono essere facilmente rimossi e riutilizzati come base per nuovi supporti, consentendo un notevole risparmio economico nel completo rispetto per l'ambiente.

Vortek per pali in ferro a "T" nasce per l'installazione a terra di paletti in ferro a "T" con sezione da 30 e 35 mm. Il supporto si avvita a terra con avvitatori. La stabilità del supporto è paragonabile al classico plinto in cemento. Il supporto si adatta perfettamente ai terreni pianeggianti o con elevata pendenza. Vortek è un supporto ecologico, in quanto è possibile svitarlo e recuperarlo per nuovi utilizzi.



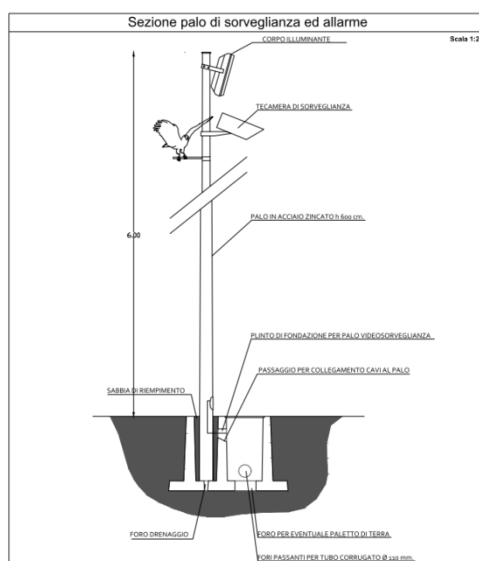
SCS 02	Tipo di documento: Calcoli preliminari strutture		Codice documento: R_22_PV_000197		
	Studio Tecnico Ing. Angelo Volpe	Titolo sintetico: Costruzione ed esercizio impianto di produzione dell'energia elettrica da fote fotovoltaica avente potenza in immissione pari a 12.5 MW e potenza moduli pari a 12.5 MWp con relativo collegamento alla rete elettrica. Impianto 197		Foglio n. 48 di 55	Data 29/05/2020



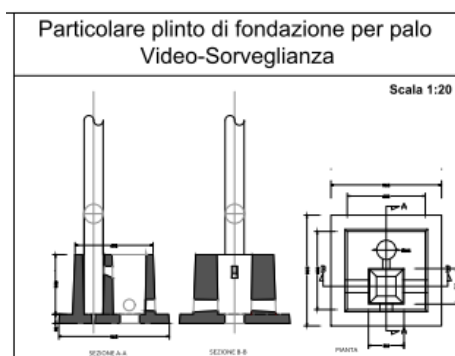
SCS 02	Tipo di documento: Calcoli preliminari strutture		Codice documento: R_22_PV_000197		
	Studio Tecnico Ing. Angelo Volpe	Titolo sintetico: Costruzione ed esercizio impianto di produzione dell'energia elettrica da foto fotovoltaica avente potenza in immissione pari a 12.5 MW e potenza moduli pari a 12.5 MWp con relativo collegamento alla rete elettrica. Impianto 197		Foglio n. 49 di 55	Data 29/05/2020

13. Sistema di videosorveglianza

Le telecamere saranno fissate a un alo alto 6 m in metallo a forma tronco conica e con un diametro medio di 80 mm



Saranno alloggiati in un pozzetto porta palo nel quale è previsto il passaggio dei cavi e l'alloggiamento del palo stesso.



SCS 02	Tipo di documento: Calcoli preliminari strutture	Codice documento: R_22_PV_000197		
Studio Tecnico Ing. Angelo Volpe	Titolo sintetico: Costruzione ed esercizio impianto di produzione dell'energia elettrica da fote fotovoltaica avente potenza in immissione pari a 12.5 MW e potenza moduli pari a 12.5 MWp con relativo collegamento alla rete elettrica. Impianto 197	Foglio n. 50 di 55	Data 29/05/2020	Revisione 00

14. Software utilizzati – Tipo di elaboratore

14.1 Premessa

Le analisi e le verifiche sono state condotte con il metodo degli stati limite (SLU ed SLE) utilizzando i coefficienti parziali della normativa di cui al DM 14.01.2008 come in dettaglio specificato negli allegati tabulati di calcolo.

L'analisi delle sollecitazioni è stata effettuata in campo elastico lineare, per l'analisi sismica si è effettuata un'analisi dinamica modale.

SOFTWARE UTILIZZATO: CDSWin versione 2019 con licenza chiave n° 19595 prodotto dalla:

S.T.S. s.r.l. Software Tecnico Scientifico S.r.l.

Via Tre Torri n°11 – Compl. Tre Torri

95030 Sant'Agata li Battiati (CT).

14.2 Codice di calcolo, solutore e affidabilità dei risultati

Come previsto al punto 10.2 delle norme tecniche di cui al D.M. 17.01.2018 l'affidabilità del codice utilizzato è stata verificata sia effettuando il raffronto tra casi prova di cui si conoscono i risultati esatti sia esaminando le indicazioni, la documentazione ed i test forniti dal produttore stesso. Si allega alla presente i test sui casi prova forniti dalla S.T.S. s.r.l. a riprova dell'affidabilità dei risultati ottenuti. La S.T.S. s.r.l. a riprova dell'affidabilità dei risultati ottenuti fornisce direttamente on-line i test sui casi prova (<http://www.stsweb.it/STSWeb/ITA/homepage.htm>)

Il software è inoltre dotato di filtri e controlli di autodiagnostica che agiscono a vari livelli sia della definizione del modello che del calcolo vero e proprio.

I controlli vengono visualizzati, sotto forma di tabulati, di videate a colori o finestre di messaggi.

In particolare il software è dotato dei seguenti filtri e controlli:

- Filtri per la congruenza geometrica del modello di calcolo generato

SCS 02	Tipo di documento: Calcoli preliminari strutture	Codice documento: R_22_PV_000197		
Studio Tecnico Ing. Angelo Volpe	Titolo sintetico: Costruzione ed esercizio impianto di produzione dell'energia elettrica da fonte fotovoltaica avente potenza in immissione pari a 12.5 MW e potenza moduli pari a 12.5 MWp con relativo collegamento alla rete elettrica. Impianto 197	Foglio n. 51 di 55	Data 29/05/2020	Revisione 00

- Controlli a priori sulla presenza di elementi non connessi, interferenze, mesh non congruenti o non adeguate.
- Filtri sulla precisione numerica ottenuta, controlli su eventuali mal condizionamenti delle matrici, verifica dell'indice di condizionamento.
- Controlli sulla verifiche sezionali e sui limiti dimensionali per i vari elementi strutturali in funzione della normativa utilizzata.
- Controlli e verifiche sugli esecutivi prodotti.

14.3 Valutazione dei risultati e giudizio motivato sulla loro accettabilità

Il software utilizzato permette di modellare analiticamente il comportamento fisico della struttura utilizzando la libreria disponibile di elementi finiti.

Le funzioni di visualizzazione ed interrogazione sul modello permettono di controllare sia la coerenza geometrica che le azioni applicate rispetto alla realtà fisica.

Inoltre la visualizzazione ed interrogazione dei risultati ottenuti dall'analisi quali sollecitazioni, tensioni, deformazioni, spostamenti, reazioni vincolari hanno permesso un immediato controllo con i risultati ottenuti mediante schemi semplificati di cui è nota la soluzione in forma chiusa nell'ambito della Scienza delle Costruzioni.

Si è inoltre controllato che le reazioni vincolari diano valori in equilibrio con i carichi applicati, in particolare per i valori dei taglianti di base delle azioni sismiche si è provveduto a confrontarli con valori ottenuti da modelli SDOF semplificati.

Le sollecitazioni ottenute sulle travi per i carichi verticali direttamente agenti sono stati confrontati con semplici schemi a trave continua.

Per gli elementi inflessi di tipo bidimensionale si è provveduto a confrontare i valori ottenuti

Dall'analisi FEM con i valori di momento flettente ottenuti con gli schemi semplificati della Tecnica delle Costruzioni.

Si è inoltre verificato che tutte le funzioni di controllo ed autodiagnostica del software abbiano dato esito positivo.

SCS 02	Tipo di documento: Calcoli preliminari strutture		Codice documento: R_22_PV_000197		
	Studio Tecnico Ing. Angelo Volpe	Titolo sintetico: Costruzione ed esercizio impianto di produzione dell'energia elettrica da foto fotovoltaica avente potenza in immissione pari a 12.5 MW e potenza moduli pari a 12.5 MWp con relativo collegamento alla rete elettrica. Impianto 197		Foglio n. 52 di 55	Data 29/05/2020

15. Prestazioni attese al collaudo

La struttura a collaudo dovrà essere conforme alle tolleranze dimensionali prescritte nella presente relazione, inoltre relativamente alle prestazioni attese esse dovranno essere quelle di cui al § 9 del D.M. 17.01.2018.

Ai fini della verifica delle prestazioni il collaudatore farà riferimento ai valori di tensioni, deformazioni e spostamenti desumibili dall'allegato fascicolo dei calcoli statici per il valore delle azioni pari a quelle di esercizio.

16. Acciaio per carpenteria metallica

16.1 Generalità

Per la realizzazione di strutture metalliche e di strutture composte si dovranno utilizzare, secondo quanto riportato al “paragrafo 11.3.4 Acciai per strutture metalliche e per strutture composte” del DM 17/01/2018, acciai conformi alle norme armonizzate della serie UNI EN 10025 (per i laminati), UNI EN 10210 (per i tubi senza saldatura) e UNI EN 10219-1 (per i tubi saldati), recanti la Marcatura CE, cui si applica il sistema di attestazione della conformità 2+.

Per gli acciai di cui alle norme armonizzate UNI EN 10025, UNI EN 10210 ed UNI EN 10219-1, in assenza di specifici studi statistici di documentata affidabilità, ed in favore di sicurezza, per i valori delle tensioni caratteristiche di snervamento f_{yk} e di rottura f_{tk} da utilizzare nei calcoli si assumono i valori nominali $f_y = R_eH$ e $f_t = R_m$ riportati nelle relative norme di prodotto.

Gli elementi da porsi in opera dovranno rispettare le modalità di qualificazione e di controllo della produzione previste dalla normativa vigente e riportata in seguito.

In sede di progettazione, per gli acciai di cui alle norme europee EN 10025, EN 10210 ed EN 10219-1, si possono assumere nei calcoli i valori nominali delle tensioni caratteristiche di snervamento f_{yk} e di rottura f_{tk} riportati nelle tabelle seguenti.

Si utilizzeranno in particolare acciai di tipo S 275 JR per i vari elementi costituenti la struttura da realizzare come indicato nella tavola grafica.

SCS 02	Tipo di documento: Calcoli preliminari strutture		Codice documento: R_22_PV_000197		
	Studio Tecnico Ing. Angelo Volpe	Titolo sintetico: Costruzione ed esercizio impianto di produzione dell'energia elettrica da foto fotovoltaica avente potenza in immissione pari a 12.5 MW e potenza moduli pari a 12.5 MWp con relativo collegamento alla rete elettrica. Impianto 197		Foglio n. 53 di 55	Data 29/05/2020

Tabella 11.3.IX – Laminati a caldo con profili a sezione aperta

Norme e qualità degli acciai	Spessore nominale dell'elemento			
	t ≤ 40 mm		40 mm < t ≤ 80 mm	
	f _{yk} [N/mm ²]	f _{tk} [N/mm ²]	f _{yk} [N/mm ²]	f _{tk} [N/mm ²]
UNI EN 10025-2				
S 235	235	360	215	360
S 275	275	430	255	410
S 355	355	510	335	470
S 450	440	550	420	550
UNI EN 10025-3				
S 275 N/NL	275	390	255	370
S 355 N/NL	355	490	335	470
S 420 N/NL	420	520	390	520
S 460 N/NL	460	540	430	540
UNI EN 10025-4				
S 275 M/ML	275	370	255	360
S 355 M/ML	355	470	335	450
S 420 M/ML	420	520	390	500
S 460 M/ML	460	540	430	530
UNI EN 10025-5				
S 235 W	235	360	215	340
S 355 W	355	510	335	490

Tabella 11.3.X - Laminati a caldo con profili a sezione cava

Norme e qualità degli acciai	Spessore nominale dell'elemento			
	t ≤ 40 mm		40 mm < t ≤ 80 mm	
	f _{yk} [N/mm ²]	f _{tk} [N/mm ²]	f _{yk} [N/mm ²]	f _{tk} [N/mm ²]
UNI EN 10210-1				
S 235 H	235	360	215	340
S 275 H	275	430	255	410
S 355 H	355	510	335	490
S 275 NH/NLH	275	390	255	370
S 355 NH/NLH	355	490	335	470
S 420 NH/NLH	420	540	390	520
S 460 NH/NLH	460	560	430	550

UNI EN 10219-1				
S 235 H	235	360		
S 275 H	275	430		
S 355 H	355	510		
S 275 NH/NLH	275	370		
S 355 NH/NLH	355	470		
S 275 MH/MLH	275	360		
S 355 MH/MLH	355	470		
S 420 MH/MLH	420	500		
S460 MH/MLH	460	530		

SCS 02	Tipo di documento: Calcoli preliminari strutture	Codice documento: R_22_PV_000197		
Studio Tecnico Ing. Angelo Volpe	Titolo sintetico: Costruzione ed esercizio impianto di produzione dell'energia elettrica da fonte fotovoltaica avente potenza in immissione pari a 12.5 MW e potenza moduli pari a 12.5 MWp con relativo collegamento alla rete elettrica. Impianto 197	Foglio n. 54 di 55	Data 29/05/2020	Revisione 00

Nei calcoli statici che si andranno ad effettuare si assumono convenzionalmente i seguenti valori nominali delle proprietà del materiale:

modulo elastico	$E = 210000 \text{ N/mm}^2$
modulo di elasticità trasversale	$G = E / [2(1+\nu)]$
coefficiente di Poisson	$\nu = 0,3$
coefficiente di espansione termica lineare (per T fino a 100°C)	$\alpha = 12 \cdot 10^{-6} \text{ per } ^\circ\text{C}^{-1}$
densità	$\rho = 7850 \text{ kg/mc}$

Gli elementi secondari saranno realizzati con profili a freddo, secondo le Norme UNI EN 10326:2004 “Nastri e lamiere di acciaio per impieghi strutturali rivestiti per immersione a caldo in continuo - Condizioni tecniche di fornitura”, si ordineranno della qualità S350GD e quindi dalla tabella seguente si ottiene la caratteristica meccanica del materiale.

Rispettivamente $f_{yk} = 350 \text{ N/mm}^2$.

SCS 02	Tipo di documento: Calcoli preliminari strutture		Codice documento: R_22_PV_000197		
	Studio Tecnico Ing. Angelo Volpe	Titolo sintetico: Costruzione ed esercizio impianto di produzione dell'energia elettrica da foto fotovoltaica avente potenza in immissione pari a 12.5 MW e potenza moduli pari a 12.5 MWp con relativo collegamento alla rete elettrica. Impianto 197		Foglio n. 55 di 55	Data 29/05/2020

Table 1 — Steel grades and mechanical properties (longitudinal test pieces)

Designation		Chemical composition % by mass max.					Mechanical properties			
Steel name	Steel number	Symbols for the types of hot-dip coating	C	Si	Mn	P	S	0,2 %-proof strength	Tensile strength	Elongation
								$R_{p0,2}^a$	R_m^b	A_{g0}^c
								MPa *	MPa *	%
								min.	min.	min.
S220GD	1.0241	+Z,+ZF,+ZA,+AZ	0,20	0,60	1,70	0,10	0,045	220	300	20
S250GD	1.0242	+Z,+ZF,+ZA,+AZ,+AS						250	330	19
S280GD	1.0244	+Z,+ZF,+ZA,+AZ,+AS						280	360	18
S320GD	1.0250	+Z,+ZF,+ZA,+AZ,+AS						320	390	17
S350GD	1.0529	+Z,+ZF,+ZA,+AZ,+AS						350	420	16
S550GD	1.0531	+Z,+ZF,+ZA,+AZ						550	560	-

* 1MPa = 1 N/mm².
 * If the yield point is pronounced, the values apply to the upper yield point (R_{m1}).
^b For all grades except S550GD, a range of 140 MPa can be expected for tensile strength.
^c For product thicknesses ≤ 0,70 mm (including coating) the minimum elongation values (A_{g0}) shall be reduced by 2 units.

Brindisi 12/07/2021

Il tecnico

