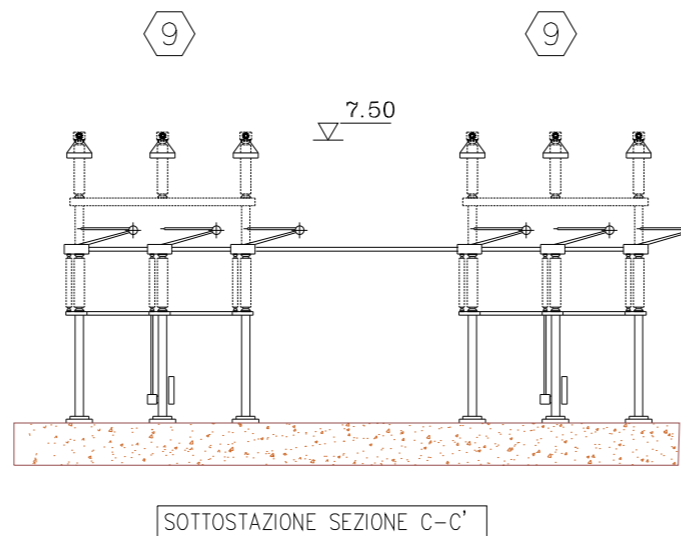
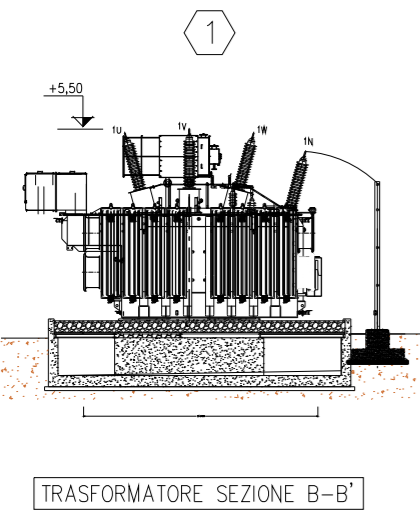
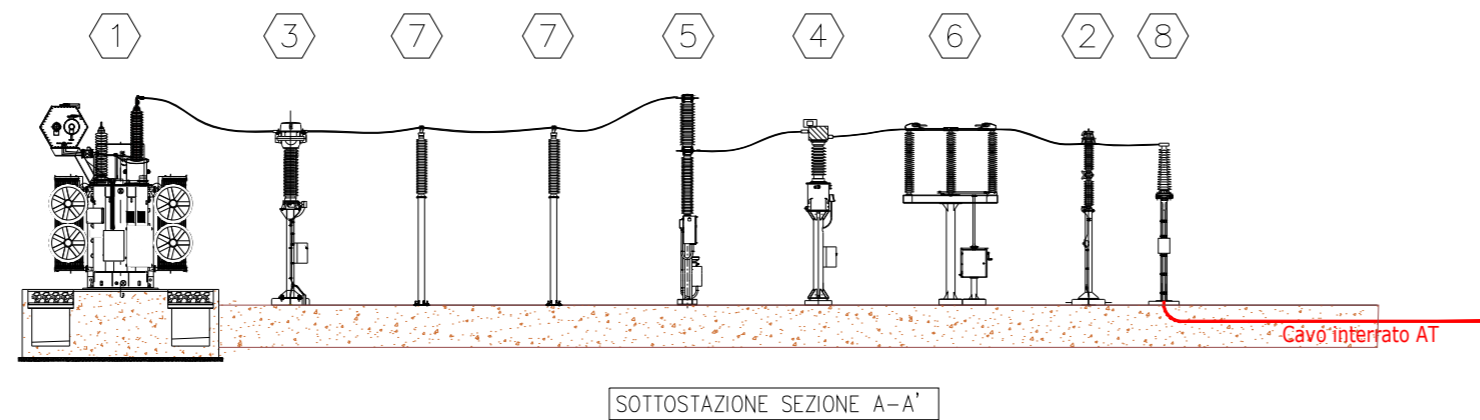


LEGENDA SEZIONE ELETTROMECCANICA	
Elem.	DESCRIZIONE
①	Trasformatore AT/MT
②	Scaricatore di tensione
③	Trasformatore di corrente
④	Trasformatore di tensione induttivo
⑤	Interruttore
⑥	Sezionatore a doppia interruzione
⑦	Colonnini
⑧	Teste cavo
⑨	Sbarre con Sezionatore



SCALA 1:200

REGIONE PUGLIA



Comune
LATERZA



Comune
CASTELLANETA



Provincia di TARANTO



PROGETTO DEFINITIVO PER LA REALIZZAZIONE DI UN IMPIANTO EOLICO DENOMINATO "LATERZA 1" COSTITUITO DA 17 AEROGENERATORI CON POTENZA COMPLESSIVA DI 111,60 MW E RELATIVE OPERE DI CONNESSIONE ALLA R.T.N.

Sezioni sotto stazione utente MT/AT

ELABORATO

EP18.02

PROPONENTE:

RINASCITA WIND S.R.L.
Contrada Cacapentima snc
74014 Laterza (TA)
pec: rinascitawind@pec.it

cod. id.: E-LARIN

CONSULENTI:

Dott.ssa Elisabetta NANNI
Dott. Ing. Rocco CARONE
Dott. Biol. Fau. Lorenzo GAUDIANO
Dott. Agr. For. Mario STOMACI
Dott. Geol. Michele VALERIO

PROGETTISTI:

ATECH SOCIETÀ DI INGEGNERIA
Via Caduti di Nassirya 55
70124 Bari (BA)
e-mail: atechsril@libero.it
pec: atechsril@legalmail.it

P.M. Innovative Engineering
STUDIO PM SRL
Via dell'Artigianato 27 75100 Matera (MT)
e-mail: paolo.montefinese@pm-studio.it
pec: studiopm@mypec.eu

DIRETTORE TECNICO
Dott. Ing. Orazio TRICARICO
Ordine Ingegneri di Bari n. 4985

Dott. Ing. Paolo MONTEFINESE
Ordine Ingegneri di Matera n. 968

Dott. Ing. Alessandro ANTEZZA
Ordine Ingegneri di Bari n. 10743

Dott. Ing. Alessandro ANTEZZA
Ordine Ingegneri di Bari n. 10743

EM./REV.	DATA	REDATTO	VERIFICATO	APPROVATO	DESCRIZIONE
0	MARZO 2023	C.C.	A.A.	O.T.	Progetto definitivo