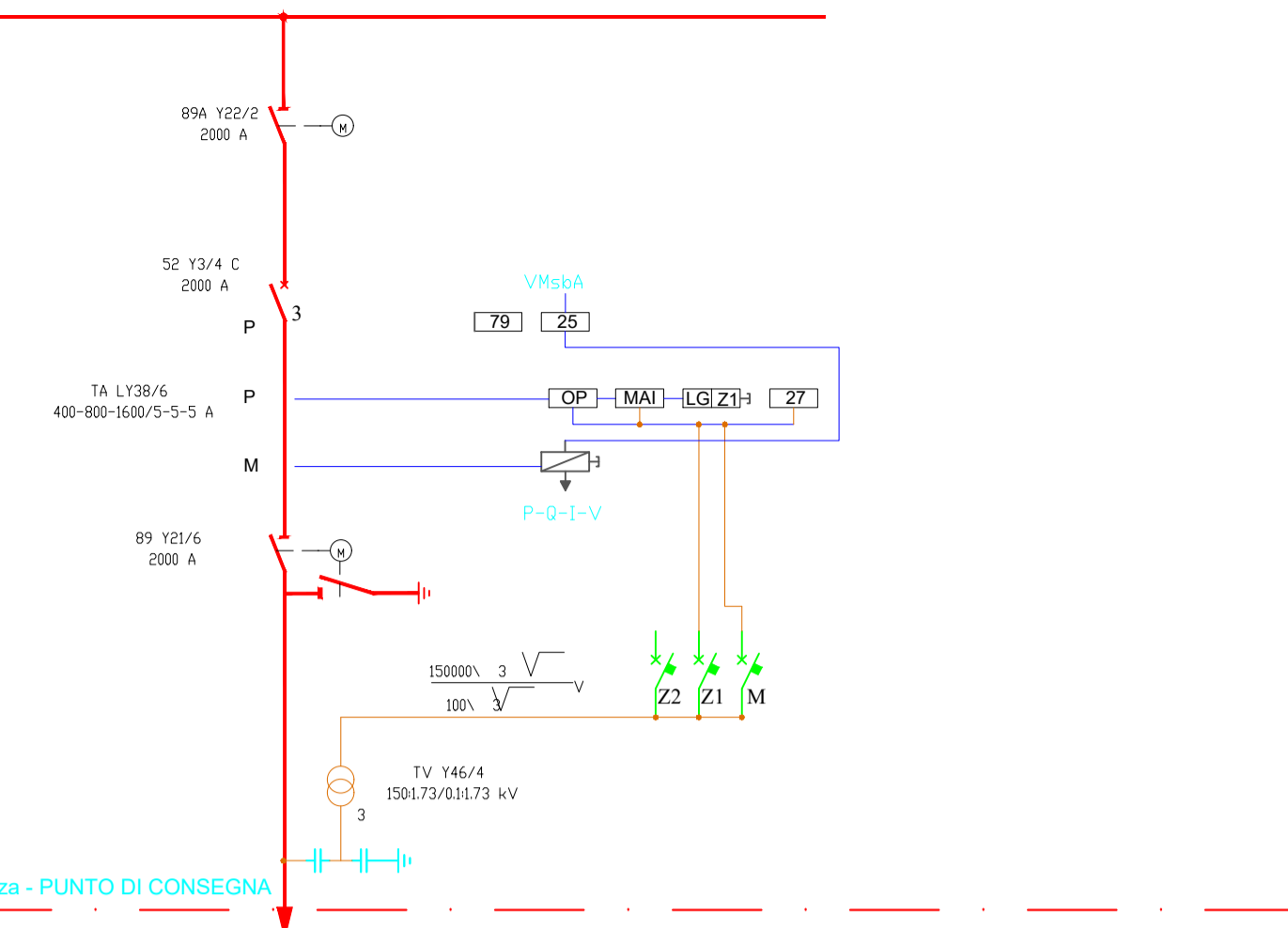
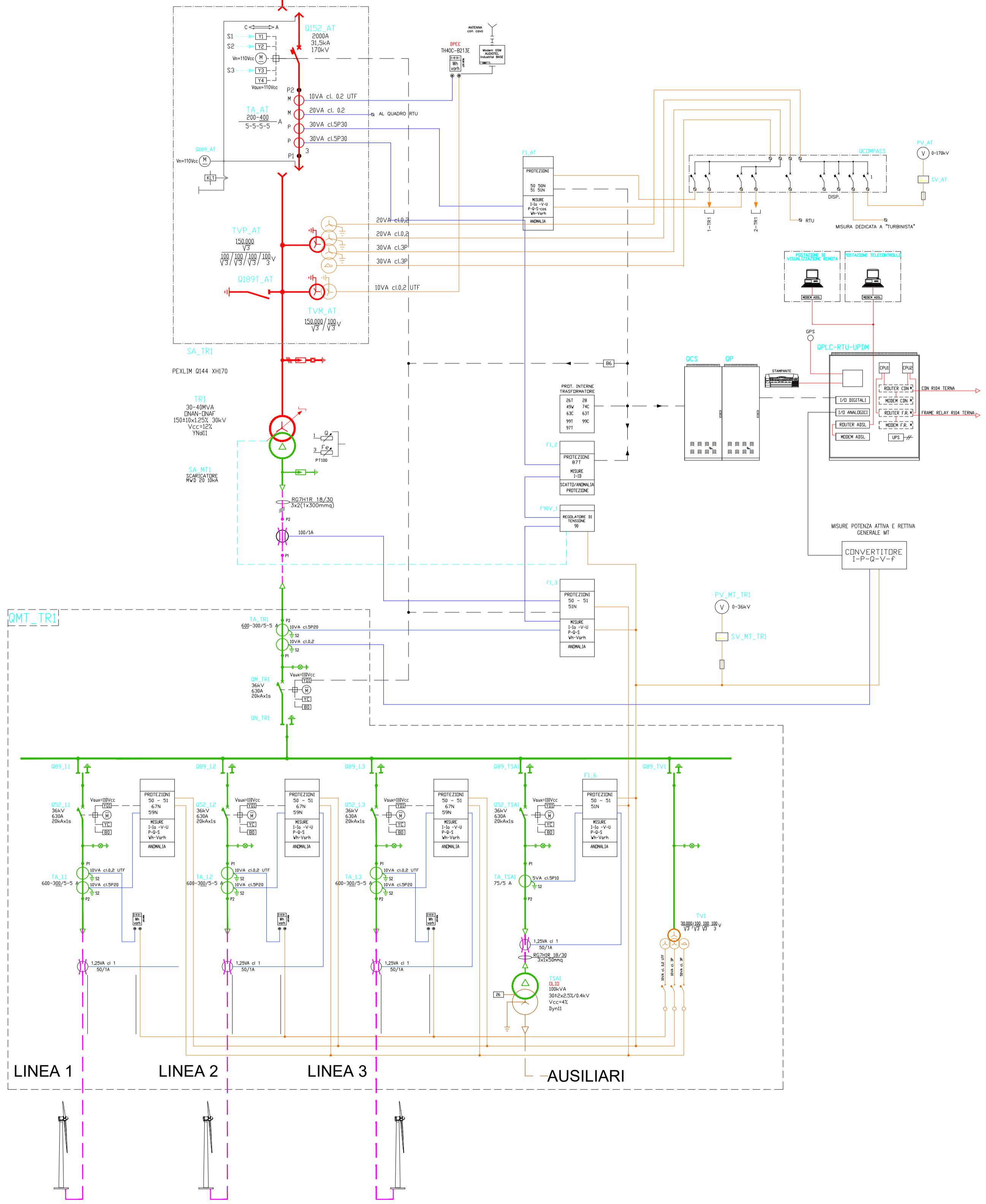


SISTEMA DI SBARRE 150 kV
DELLA S.NE RTN



Confine di Competenza - PUNTO DI CONSEGNA



PARCO EOLICO

LEGGENDA											
IEC	ANSI	DESCRIZIONE	IEC	ANSI	DESCRIZIONE	IEC	ANSI	DESCRIZIONE	IEC	ANSI	DESCRIZIONE
		TRASFORMATORE DI POTENZA CON COMMUTATORE SOTTO CARICO									
	26	TRASFORMATORE A PIU' PRESTAZIONI	87T	87T	RELEVATORE DI SOVRATEMPERATURA	Vo		TENSIONE OMOPOLARE			
	27	MOTORE DI COMANDO	90	90	REGOLATORE DI TENSIONE	cos ϕ		FATTORE DI POTENZA			
	28A	SEZIONATORE SOTTO CARICO	99	99	RELAY LIVELLO OLIO	Wh/VARh		MISURA DI ENERGIA ATTIVA/REATIVA			
	49	INTERRUTTORE AUTOMATICO	79	79	IMMAGINE TERMICA			RELAY RICHIUSURA	---		SEGNALAZIONI SCATTI/ALLARMI
	50	SEZIONATORE A VUOTO	97	97	RELAY CORRENTE DI CIRCUITO			RELAY BUCHHOLZ	---		SISTEMA AT 150kV
	50N	TRASFORMATORE DI CORRENTE	86	86	RELAY DI SOVRACCORRENTE NEL NEUTRO			RELAY DI BLOCCO	---		SISTEMA MT 30kV
	51	TRASFORMATORE DI TENSIONE			RELAY CORRENTE DI SOVRACCARICO			CHIAVE LIBERA AD APPARECCHIATURA CHIUSA	---		CAVO DI MEDIA TENSIONE
	51N	CONNETTORI A SPINA			RELAY DI SOVRACCORRENTE NEL NEUTRO			CHIAVE LIBERA AD APPARECCHIATURA APERTA	---		SEGNALE DI MISURA AL GRN
	59	LAMPADINE PRESENZA TENSIONE			RELAY DI SOVRATENSIONE			FUSIBILE	---		SISTEMA BT SERVIZI AUSILIARI
	59N	CABLE SEALING END			SOVRATENSIONE PER GUASTO A TERRA			P	---		POTENZA ATTIVA
	63	MORSETTIERA DI PROVA			VALVOLA DI SICUREZZA RILIEVO PRESSIONE			Q	---		POTENZA REATTIVA
	67N	CONNESSIONE TRA CAVI			RELAY DIREZIONALE DI TERRA			S	---		POTENZA APPARENTE
	74C	CONTATORE DI ENERGIA ATTIVA			RELAY FLUSSO OLIO			I	---		CORRENTE
	81HF	CONTATORE DI ENERGIA REATTIVA			RELAY DI SOVRAFREQUENZA			Io	---		CORRENTE OMOPOLARE
	81LF	CONNESSIONE A TERRA			RELAY BASSA FREQUENZA			V	---		TENSIONE

Regione CALABRIA

Provincia COSENZA

PROGETTO PER LA REALIZZAZIONE DI UN PARCO EOLICO E DELLE RELATIVE OPERE DI CONNESSIONE ALLA RTN.

Comune di Terranova da Sibari
Località "Masseria Tarsia"

Comune di Spezzano Albanese
Località "Case di Tarsia"

Comune di Corigliano-Rossano
Località "Apollinara"

A. PROGETTO DEFINITIVO DELL'IMPIANTO, DELLE OPERE CONNESSE E DELLE INFRASTRUTTURE INDISPENSABILI

ELABORATI GRAFICI

Codice: **TRS** Autorizzazione Unica ai sensi del D.Lgs 387/2003 e D.Lgs 152/2006

N° elaborato: **A.16.a.18** Schemi elettrici impianto eolico

N° Foglio	Tot. Fogli	Formato	Scala	Tipo di documento
1	1	A1	-	Progetto Definitivo

Progettazione

Qair
Italia

Proponente

ITW Terranova

ITW TERRANOVA srl
Via del Gallitello, 89
85100 POTENZA (PZ)
P.IVA 02082800760

Rappresentante legale proponente

Emmanuel MACQUERON

Data

Marzo 2022

Progettisti

Ing. Vassalli Quirino

Ing. Speranza Carmine Antonio

Revisioni	Rev.	Data	Descrizione	Elaborato	Controllato	Approvato
	00	03/2022	Emissione	QV	QV/AS/DR	QI

ITW_TRS_A16A18 - schemi elettrici impianto eolico.dwg ITW_TRS_A16A18 - schemi elettrici impianto eolico.pdf

ITW TERRANOVA srl - Via del Gallitello, 89 - 85100 POTENZA (PZ) - Italia - Tel. (+39) 0971 283416 - P.IVA 02082800760