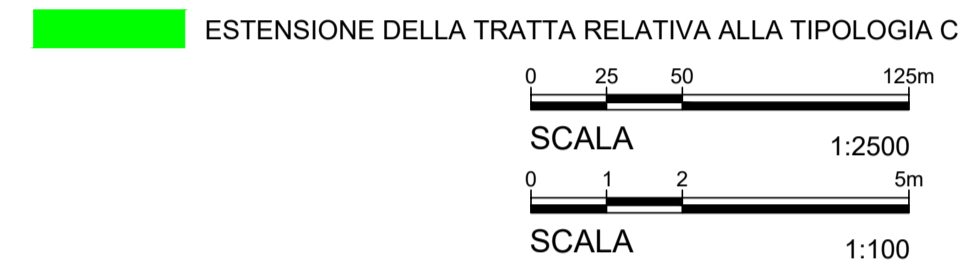
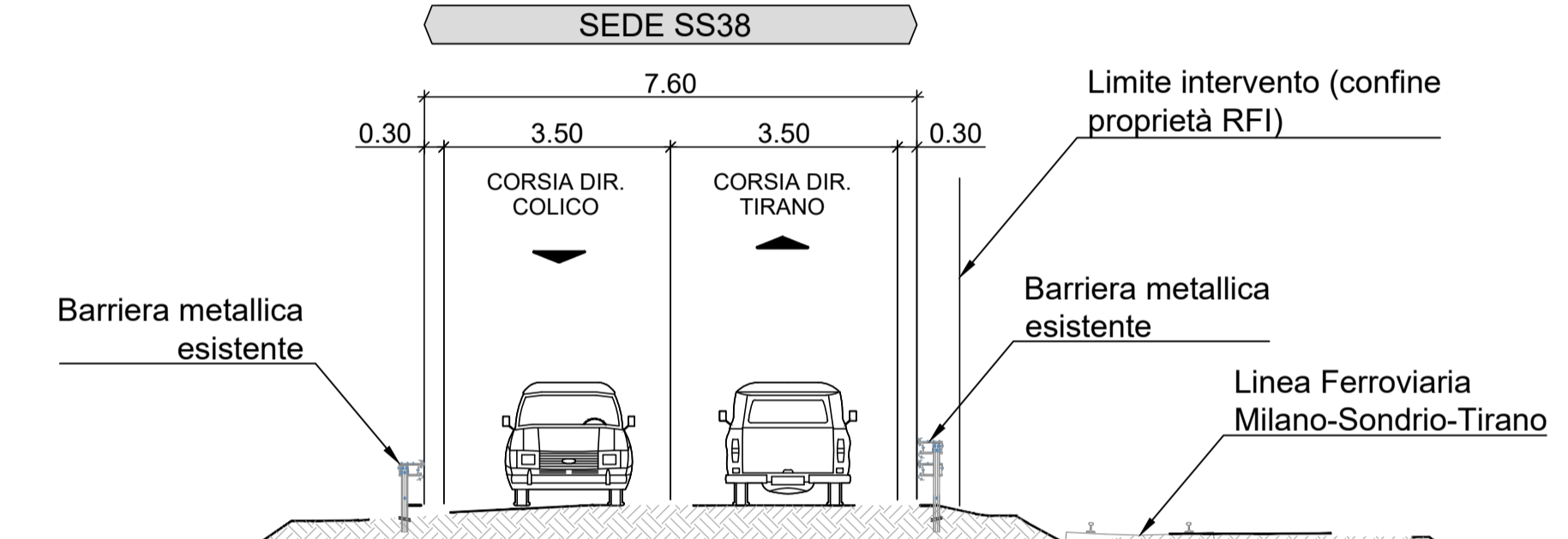


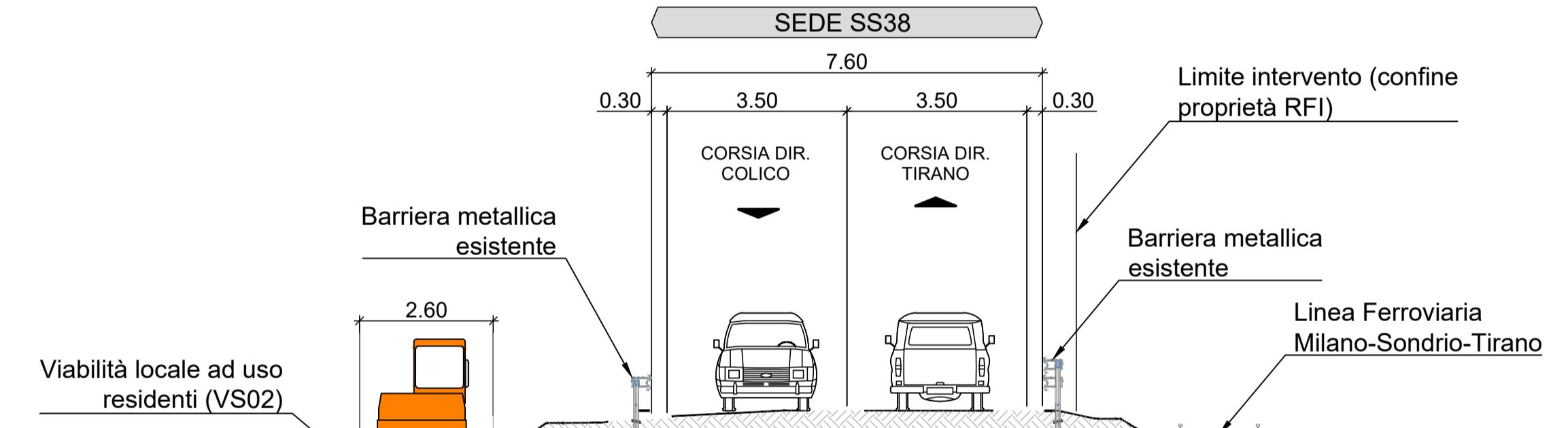
TRATTA 1 - TIPO C  
FASI REALIZZATIVE  
SCALA 1:100



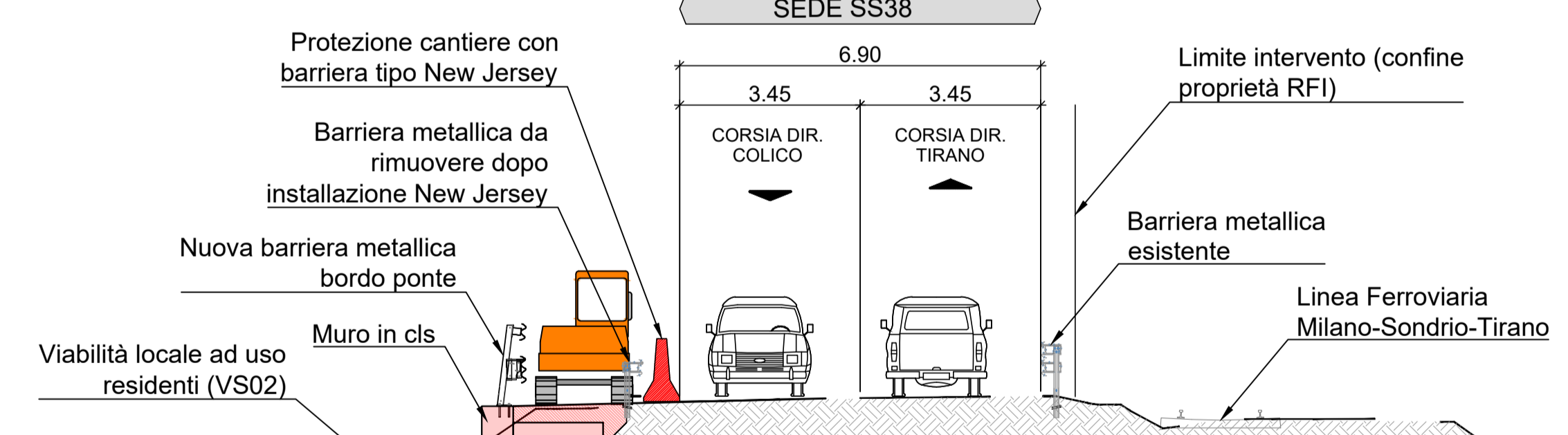
STATO ATTUALE



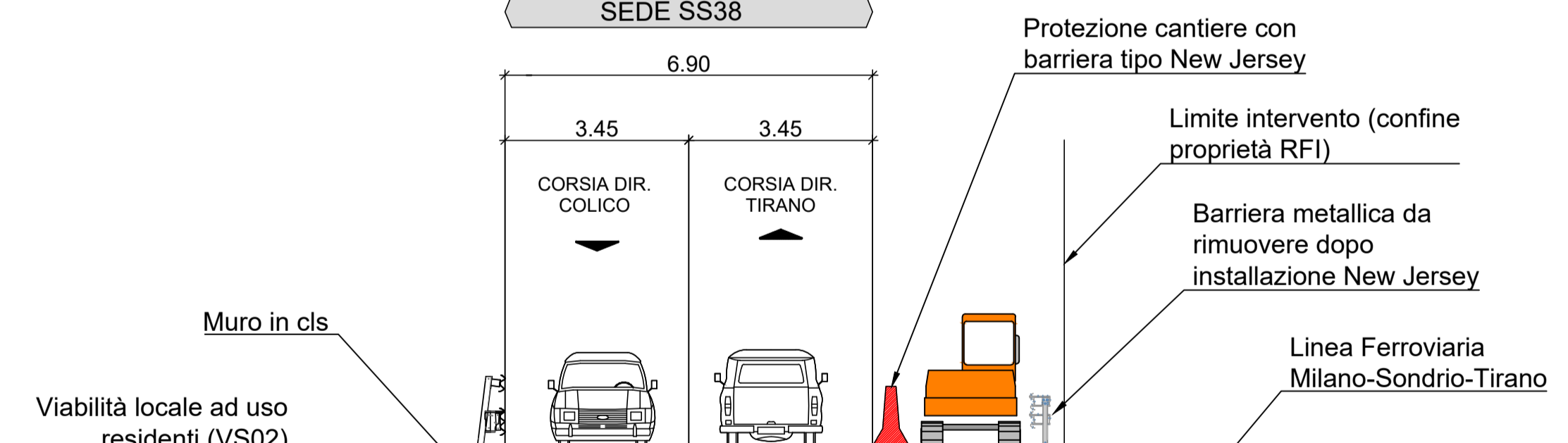
FASE 1



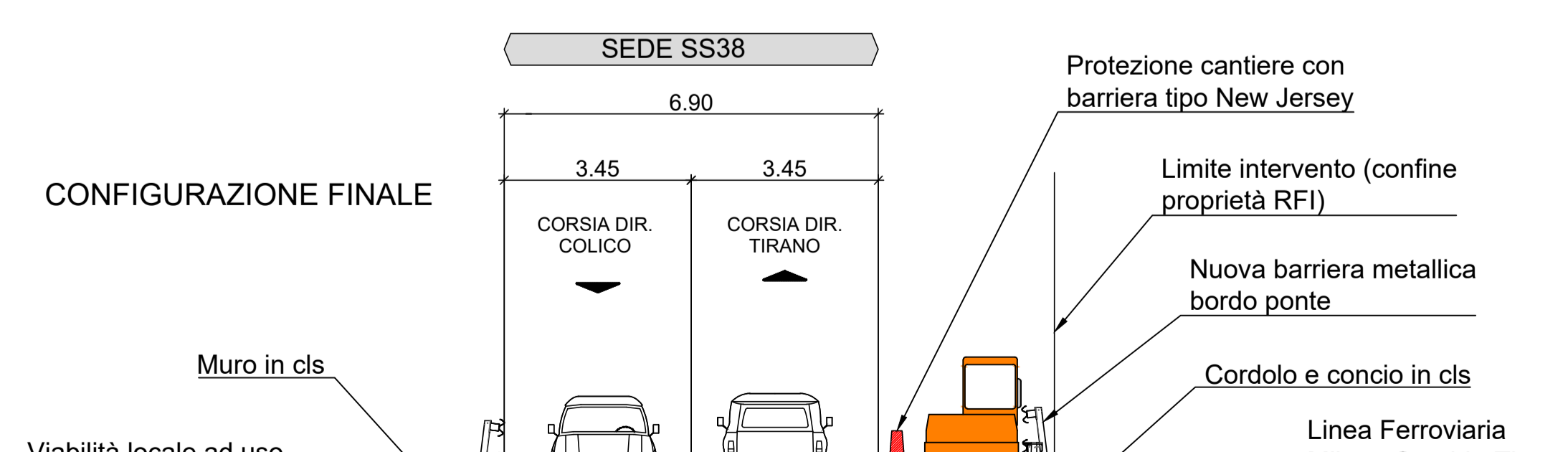
FASE 2



FASE 3

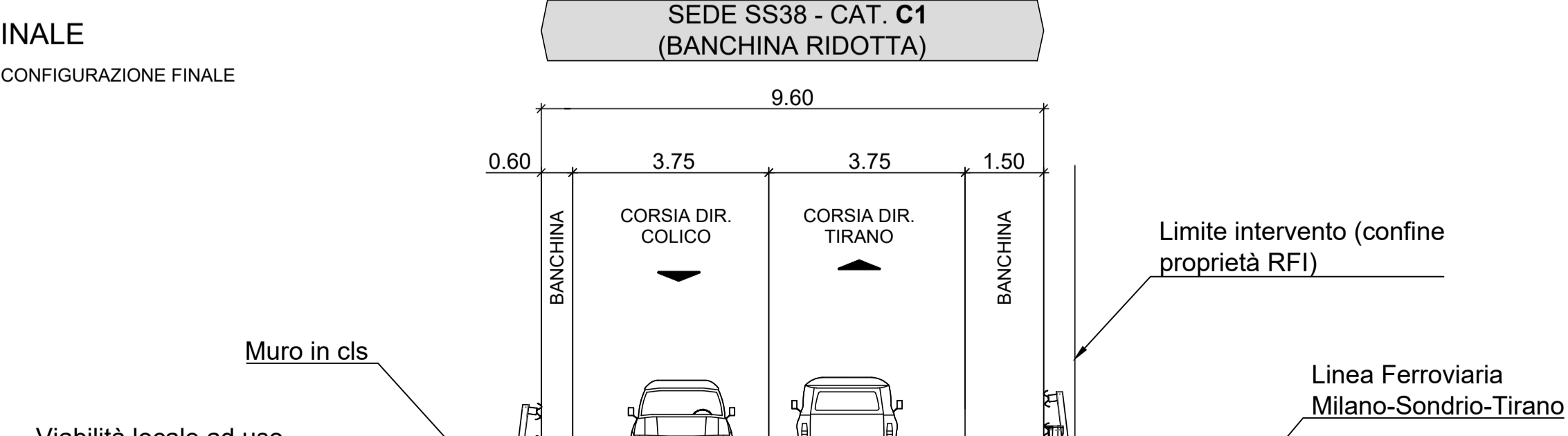


FASE 4



CONFIGURAZIONE FINALE

SMANTELLAMENTO CANTIERI E CONFIGURAZIONE FINALE



**Sanas**  
GRUPPO FS ITALIANE  
ANAS Struttura Territoriale Lombardia

Lavori di allargamento in tratti saltuari della S.S. n°38  
dal Km 18+200 al Km 68+300

PROGETTO DEFINITIVO

COD.SIL.NOMSMI01070

PROGETTISTA



I PROGETTISTI:  
Dott. Ing. Andrea Polli  
Ordine degli Ingegneri della Provincia di Roma n.19540

IL RESPONSABILE DEL S.I.A.:

IL GEOLOGO:  
Dott. Geol. Giampiero Carri  
Ordine dei Geologi del Piemonte n.274

IL COORDINATORE PER LA SICUREZZA IN FASE DI PROGETTAZIONE:  
Dott. Geol. Giampiero Carri  
Ordine dei Geologi del Piemonte n.274

VISTO:  
IL RESPONSABILE DEL PROCEDIMENTO: Ing. Pietro Guastoni  
IL DIRETTORE DELL'ESECUZIONE DEL CONTRATTO: Ing. Emanuele Fiorenza

PROTOCOLLO: DATA:

CANTIERIZZAZIONE  
FASI ESECUTIVE

CODICE PROGETTO	NOME FILE	REVISIONE	SCALA:
PROGETTO: - -MSM 09  D   2 1 0 1	T00CA00CANPE01-16_A.dwg	A	1:100-1:2500
ELAB.:	T 0 0 CA 0 0 CAN PE 0 3		

REV.	DESCRIZIONE	DATA	REDATTO	VERIFICATO	APPROVATO
A	Emissione Progetto Definitivo	Dicembre 2022	A. Fleri	M. Del Fedele	A. Polli