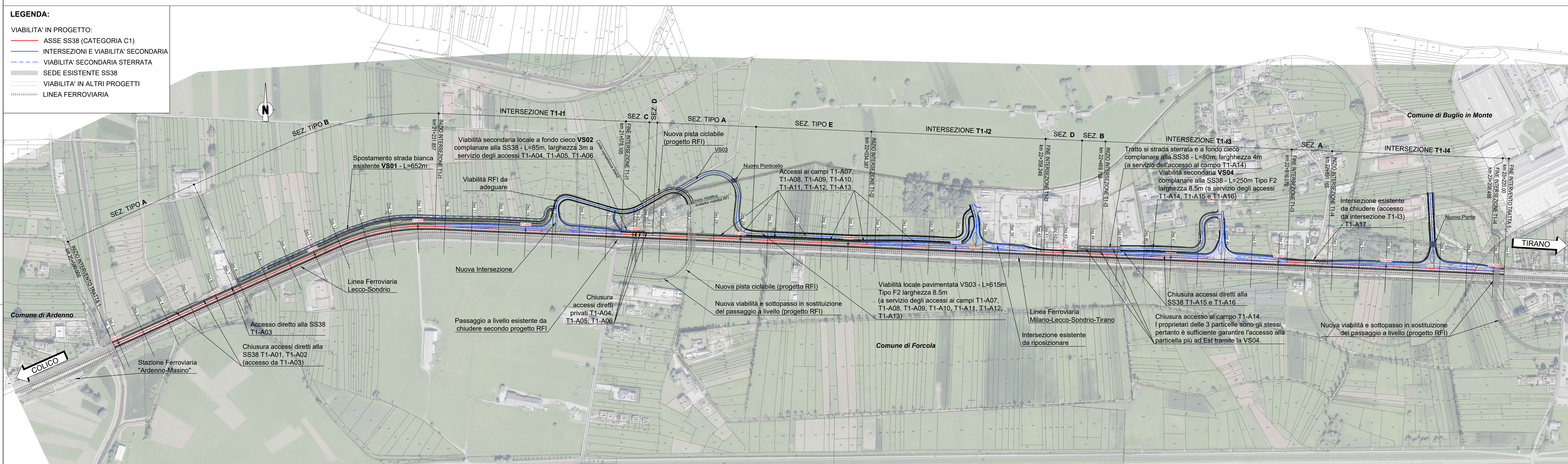
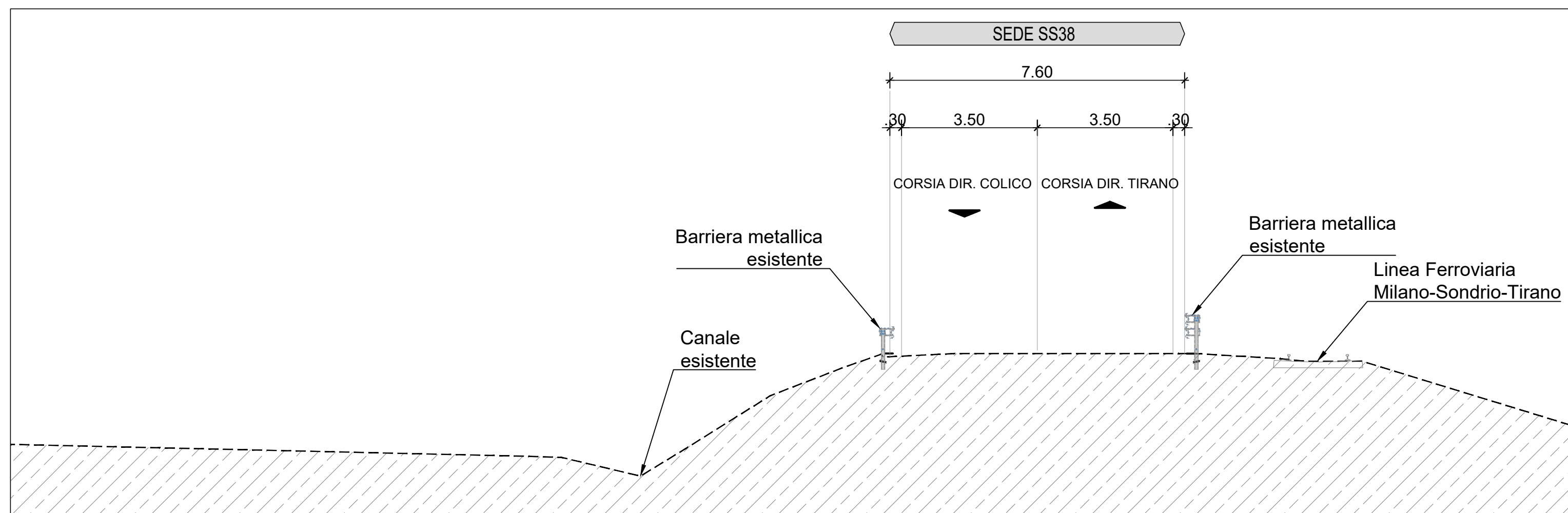


LEGENDA:

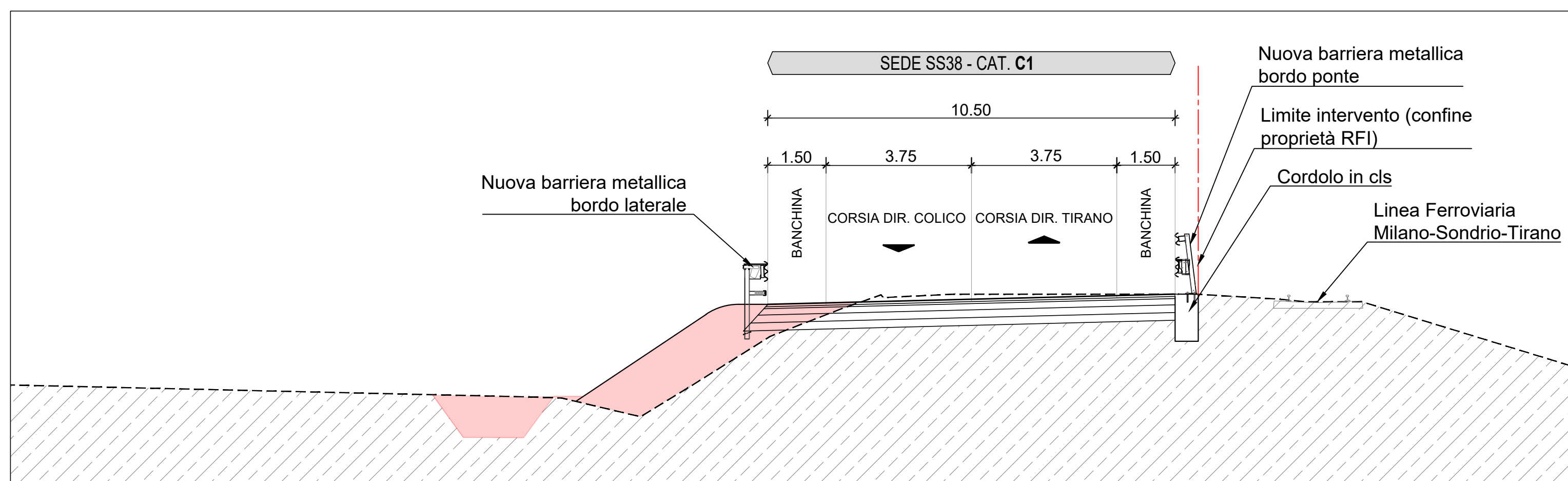
- VIABILITA' IN PROGETTO:
- ASSE SS38 (CATEGORIA C1)
- INTERSEZIONI E VIABILITA' SECONDARIA
- VIABILITA' SECONDARIA STERRATA
- SEDE ESISTENTE SS38
- VIABILITA' IN ALTRI PROGETTI
- LINEA FERROVIARIA



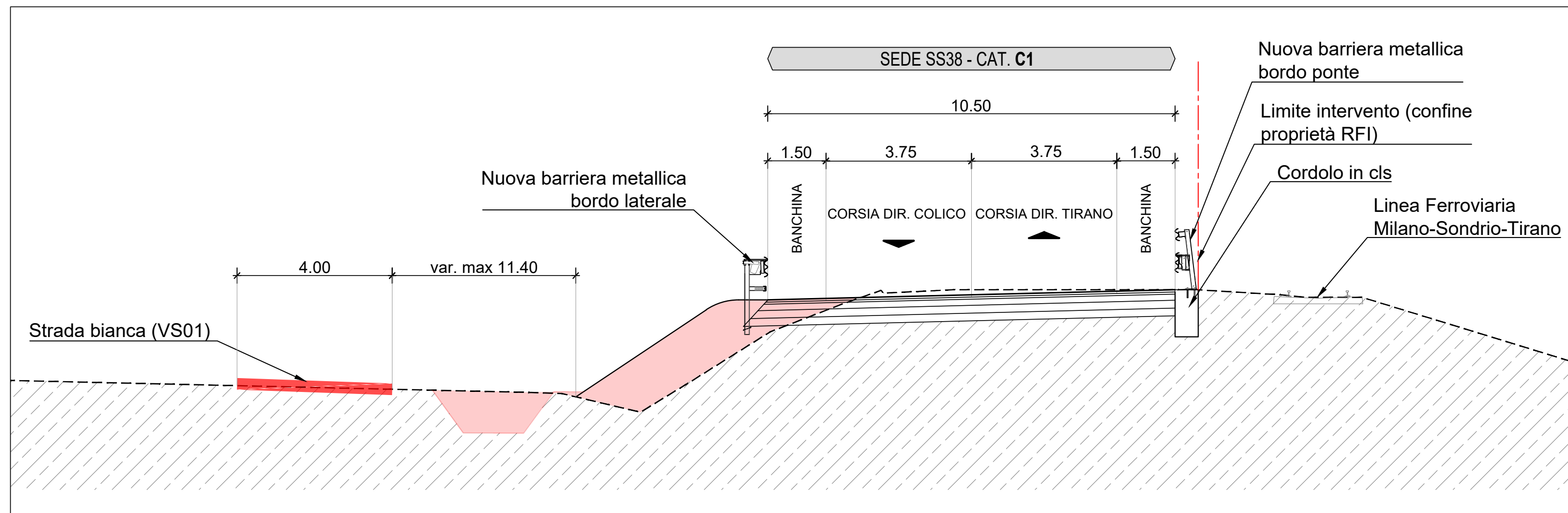
SEZIONE ESISTENTE
SCALA 1:100



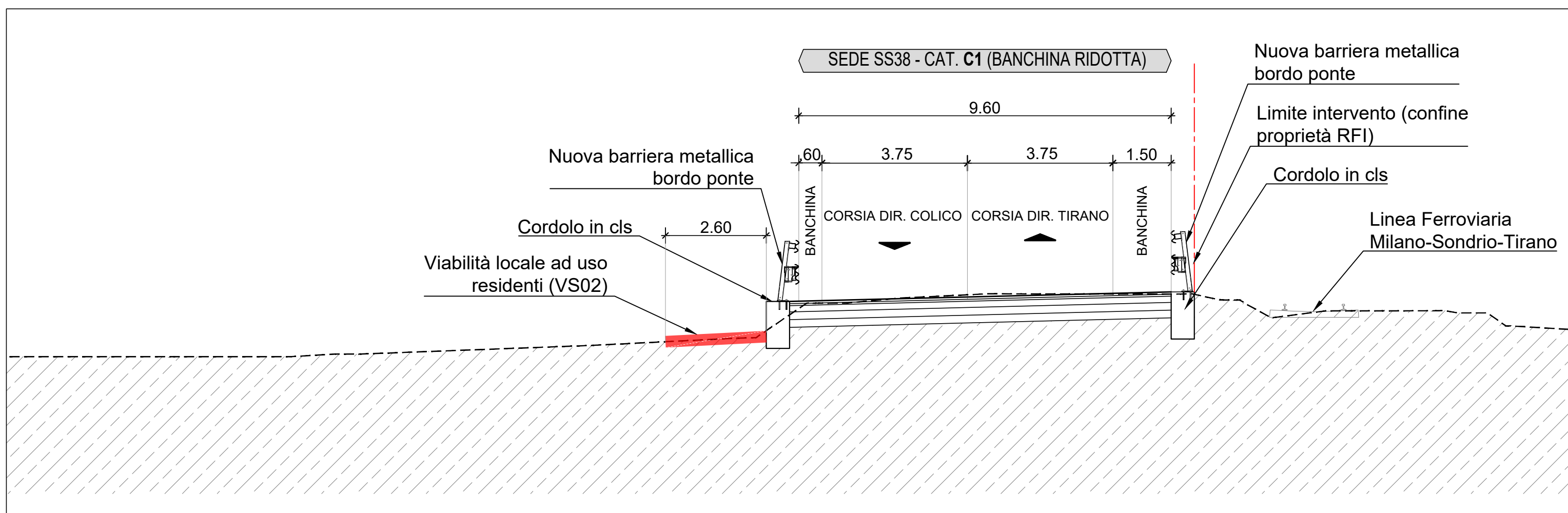
SEZIONE PROGETTO TIPO A
SCALA 1:100



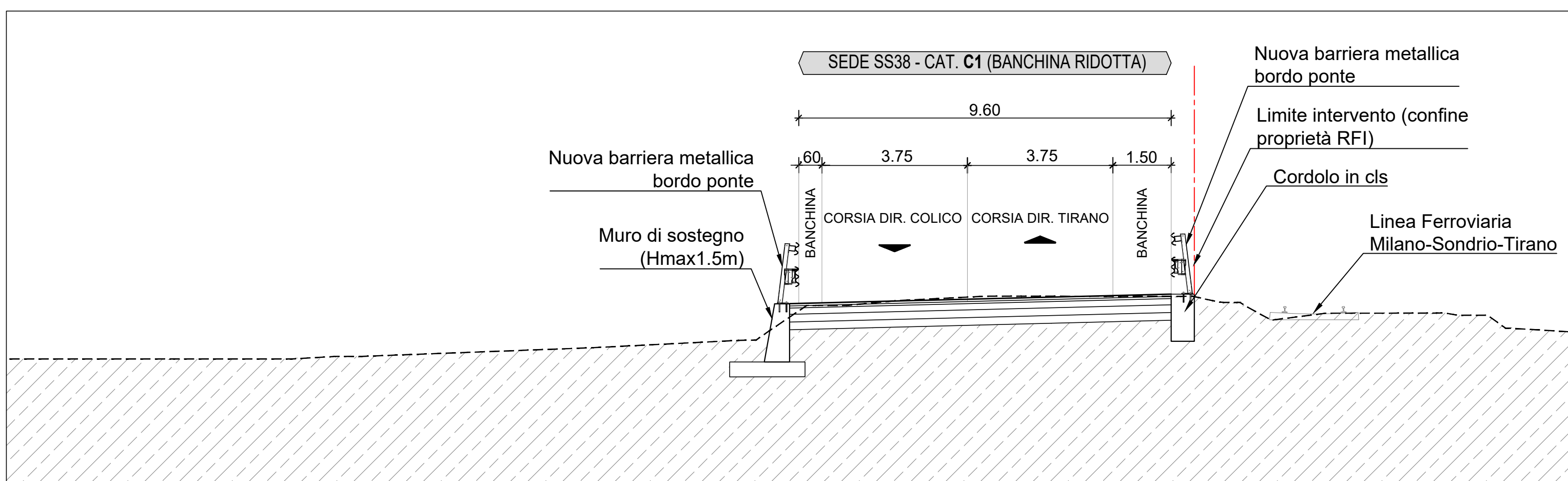
SEZIONE PROGETTO TIPO B
SCALA 1:100



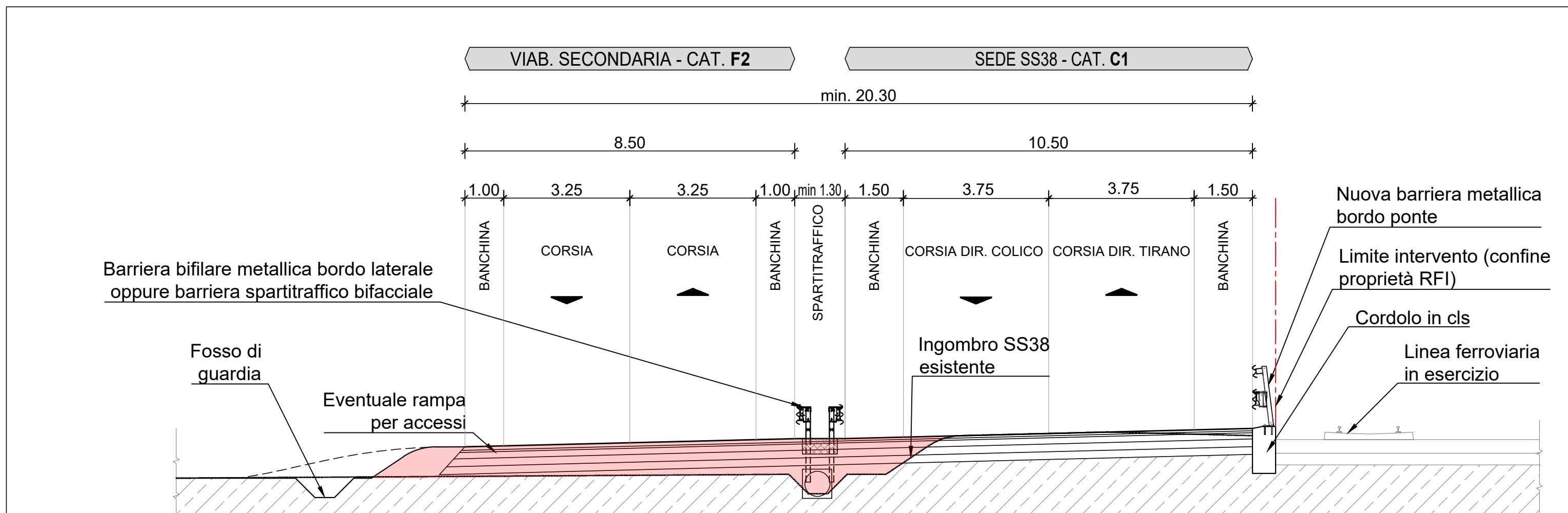
SEZIONE PROGETTO TIPO C
SCALA 1:100



SEZIONE PROGETTO TIPO D
SCALA 1:100



SEZIONE PROGETTO TIPO E
SCALA 1:100



ANAS
GRUPPO FS ITALIANI

ANAS Struttura Territoriale Lombardia

Lavori di allargamento in tratti saltuari della S.S. n°38
dal Km 18+200 al Km 68+300

PROGETTO DEFINITIVO

COD. SIL. NOME/SIMB/1070

OPINI
SMART ENGINEERING

PROGETTISTI:
Dott. Ing. Andrea Pelli
Ordine degli Ingegneri della Provincia di Roma n. 19540

IL RESPONSABILE DEL S.I.A.:

IL GEOLOGO:
Dott. Geo. Compagnoni Corbelli
Ordine dei Geologi del Piemonte n.274

IL COORDINATORE PER LA SICUREZZA IN FASE DI PROGETTAZIONE:
Dott. Geo. Compagnoni Corbelli
Ordine dei Geologi del Piemonte n.274

VISTO:
IL RESPONSABILE DEL PROCEDIMENTO: Ing. Pietro Guarnini
IL DIRETTORE DELL'ESECUZIONE DEL CONTRATTO: Ing. Emanuele Firenze

PROTOCOLLO: _____ DATA: _____

RELAZIONE PAESAGGISTICA
Planimetria di progetto su foto aerea
TAV. 1

CODICE PROGETTO	LV. PROG.	N. PROG.	NOME FILE	REVISIONE	SCALA:
MSM109	D	2101	T011A10AMBPO01_A	A	1:2.500/100
PROGETTO	ELAB.		T011A10AMBPO01		
A	Emissione Progetto Definitivo	Dicembre 2022	M. Schiavo	E. Trassari	A. Pelli
REV.	DESCRIZIONE	DATA	REDATTO	VERIFICATO	APPROVATO