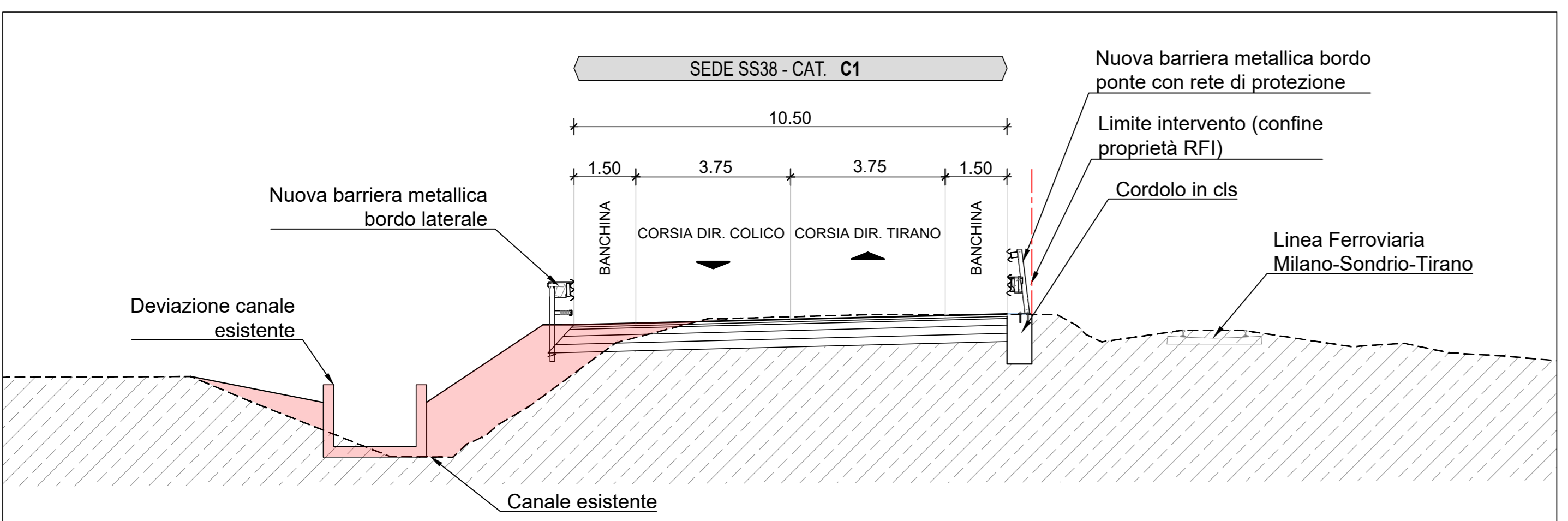
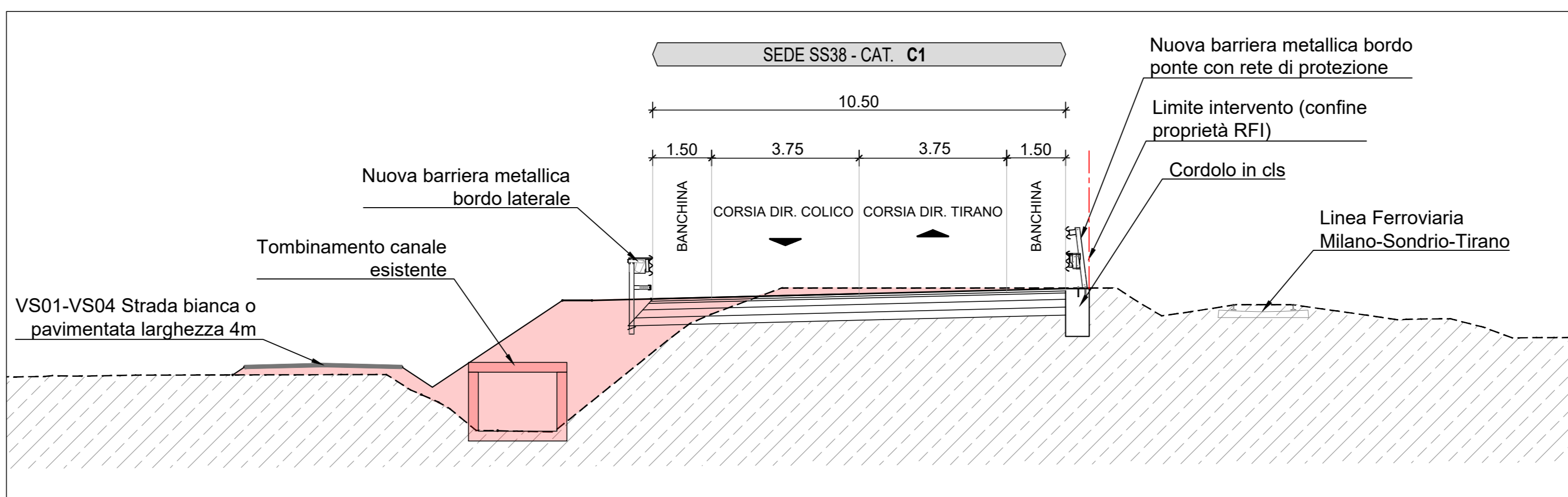


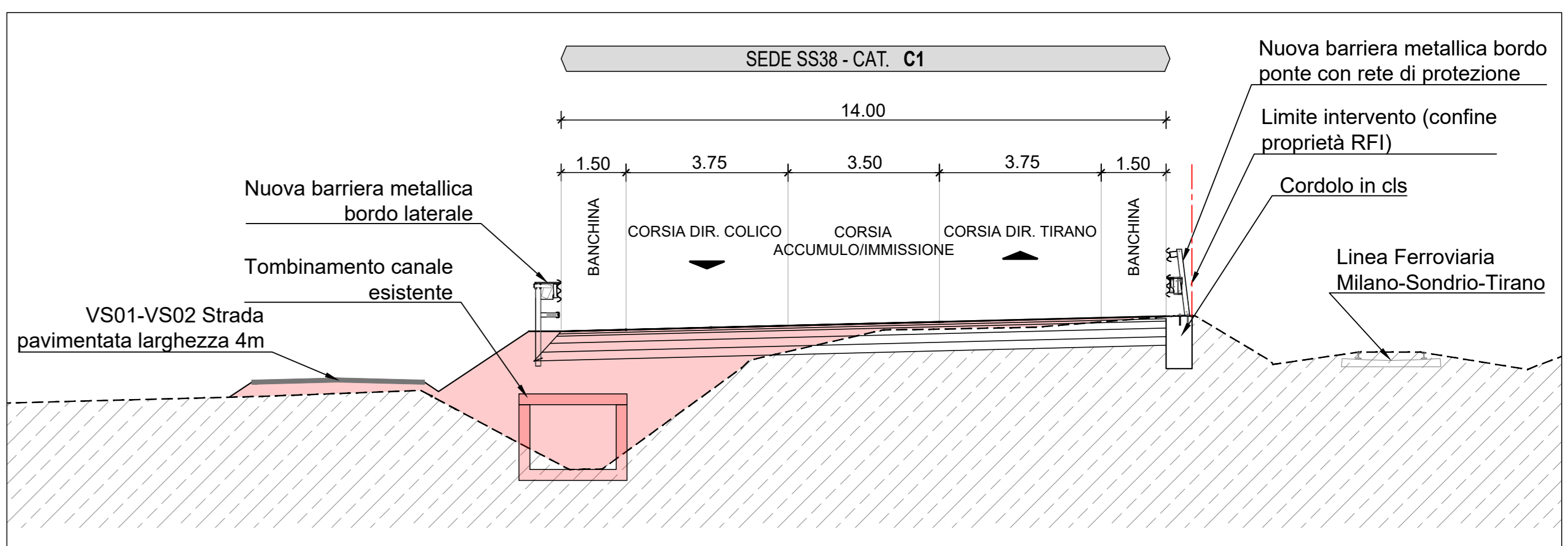
SEZIONE PROGETTO - TIPO A  
SCALA 1:100



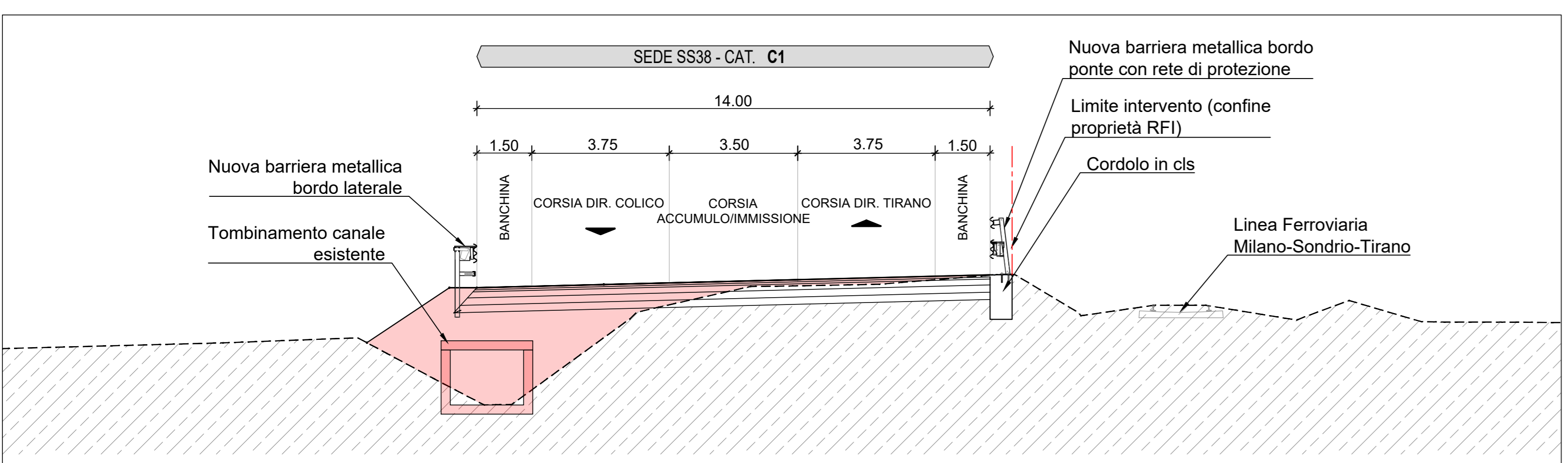
SEZIONE PROGETTO - TIPO B1  
SCALA 1:100



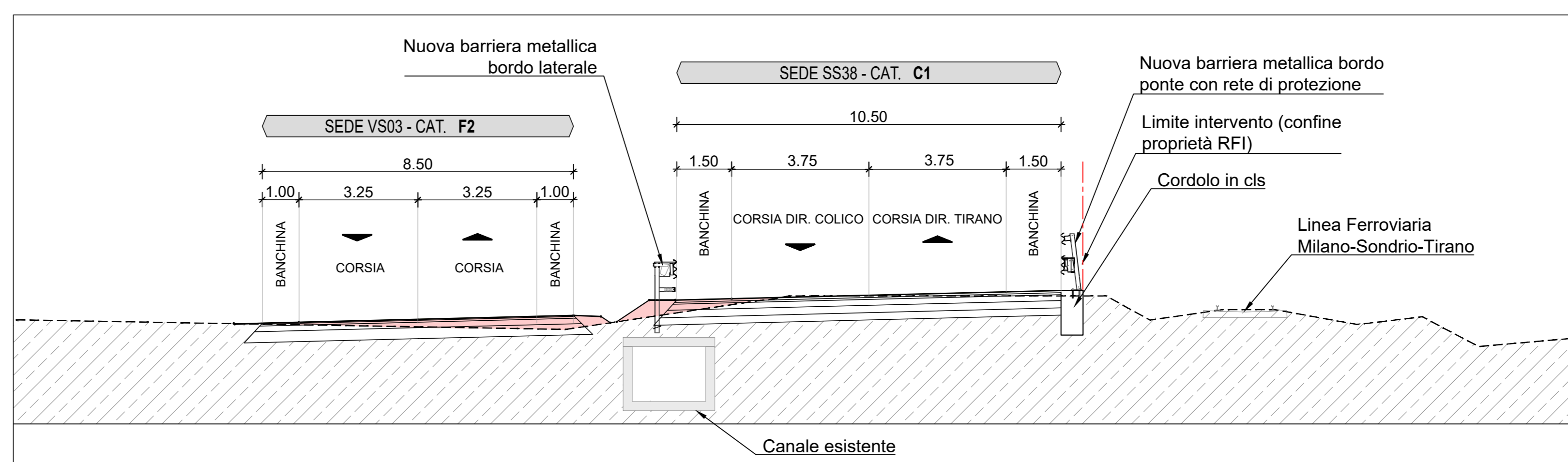
SEZIONE PROGETTO - TIPO B2  
SCALA 1:100



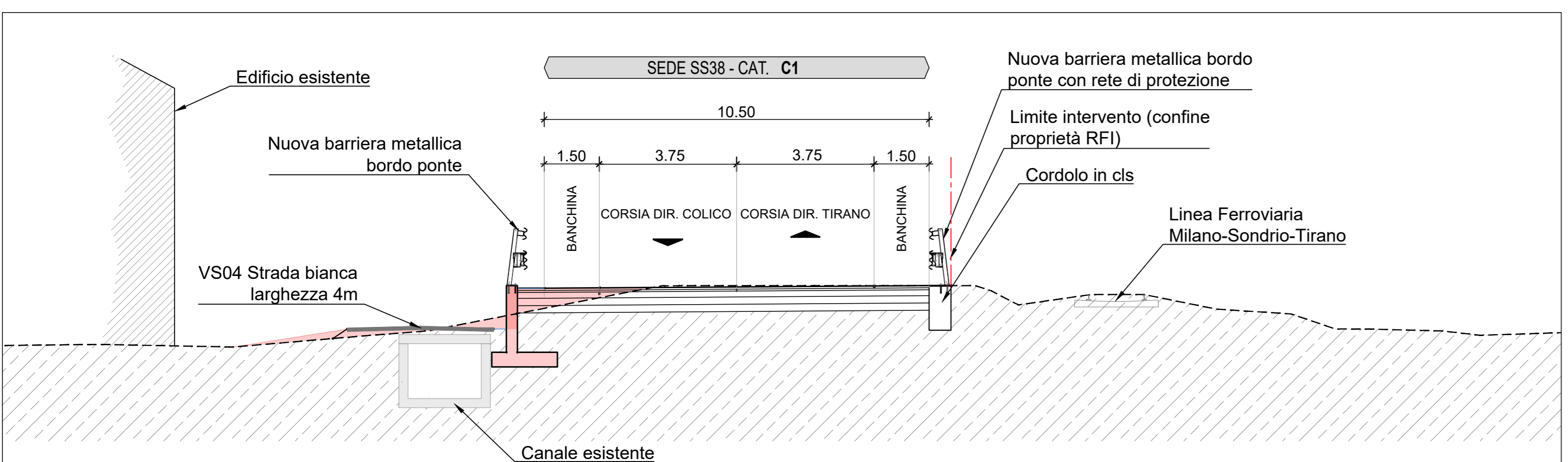
SEZIONE PROGETTO - TIPO C  
SCALA 1:100



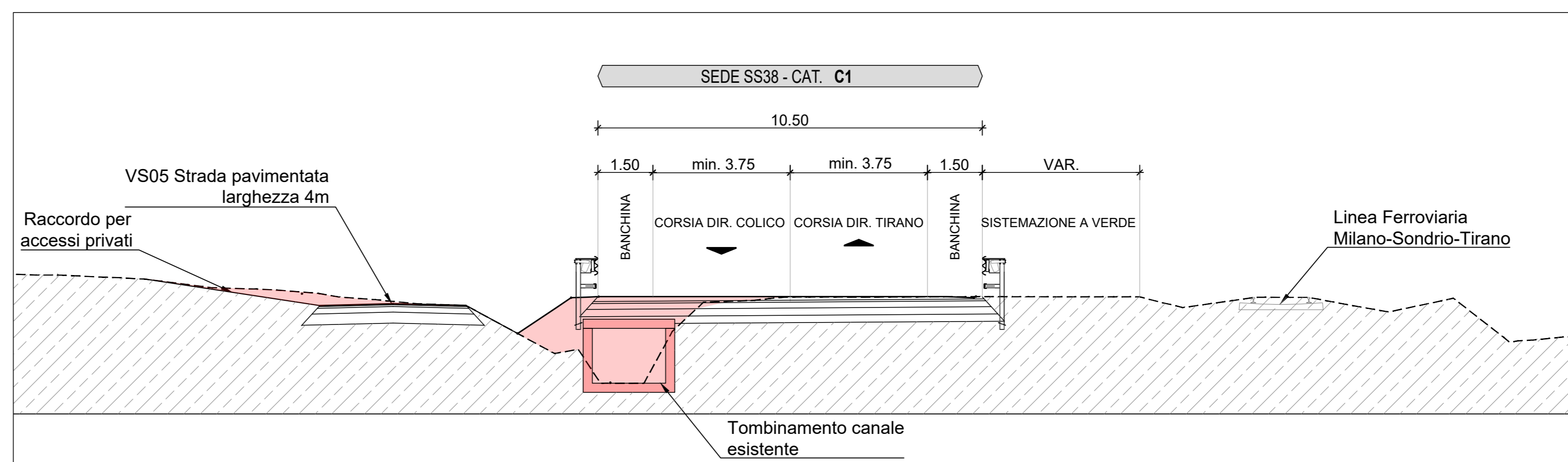
SEZIONE PROGETTO - TIPO D  
SCALA 1:100



SEZIONE PROGETTO - TIPO E  
SCALA 1:100



SEZIONE PROGETTO - TIPO F  
SCALA 1:100



**Sanas**  
GRUPPO FS ITALIANI  
ANAS Struttura Territoriale Lombardia

Lavori di allargamento in tratti saltuari della S.S. n°38  
dal Km 18+200 al Km 68+300

PROGETTO DEFINITIVO

PROGETTISTA: **OPINI** SMART ENGINEERING

PROGETTISTI:  
Dott. Ing. Andrea Pelli  
Dott. Ing. Giorgio del Fiermonte n.274

IL RESPONSABILE DEL S.I.A.:  
Dott. Ing. Giuseppe Corradi  
Dott. Ing. Giorgio del Fiermonte n.274

IL RESPONSABILE DEL PROCEDIMENTO:  
Ing. Pietro Guarnelli  
IL DIRETTORE DELL'ESECUZIONE DEL CONTRATTO: Ing. Emanuele Fiorucci

**RELAZIONE PAESAGGISTICA**  
Planimetria di progetto su foto aerea  
TAV. 2

CODICE PROGETTO	LIV. PROJ.	N. PROJ.	NOME FILE	REVISIONE	SCALA:
-MSM109	D	2101	T01A10AMBPO2_A.dwg	A	1:2.500/100
CODICE ELAB.	T01	I A 10	AMB PO 02		
PROGETTO	REV.	DESCRIZIONE	DATA	REDAITTO	VERIFICATO
A		Emissione Progetto Definitivo	DICEMBRE 2022	T. di Palma	M. del Fedele
					APPROVATO